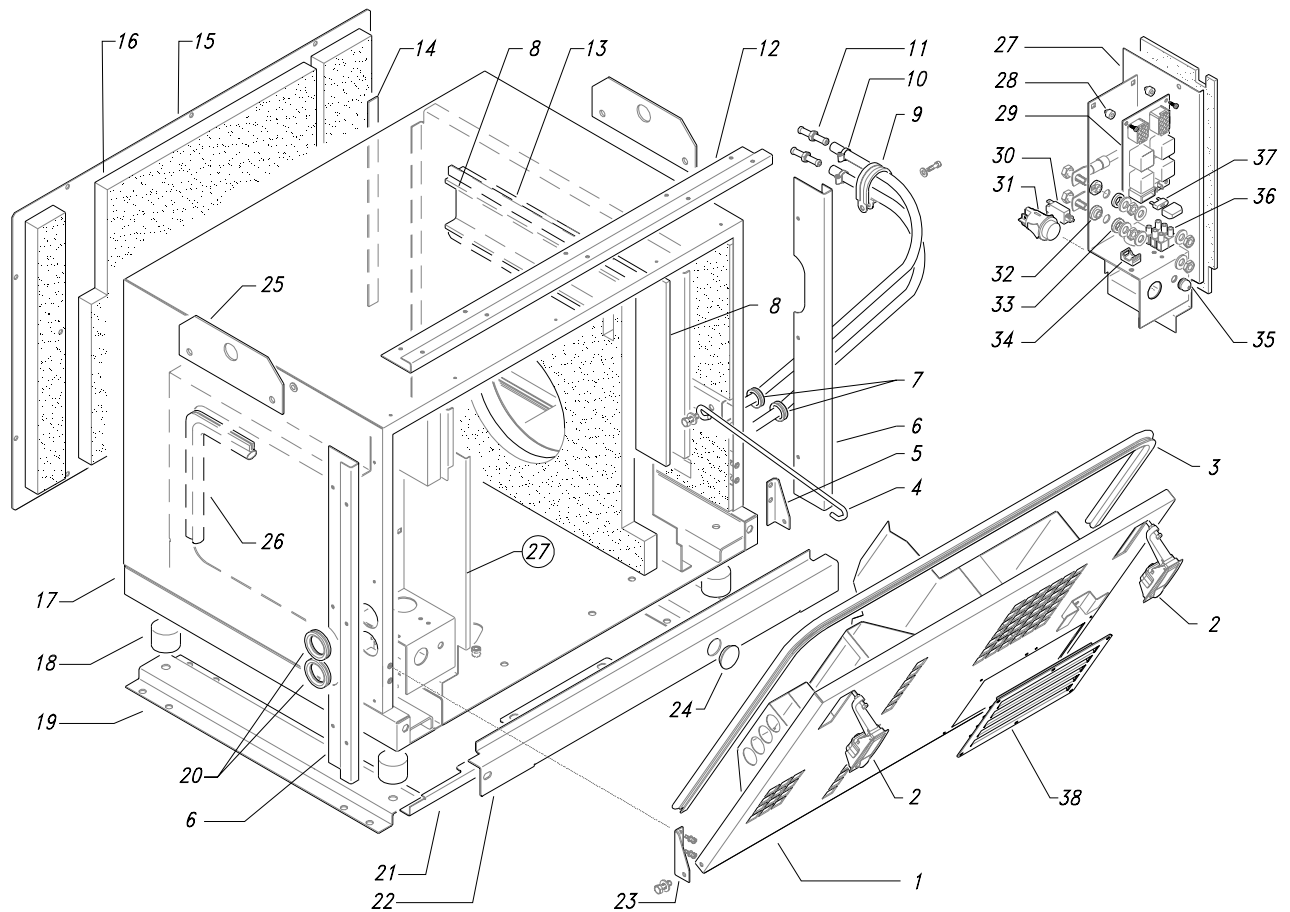


VOYAGER 5010

cassa
frame

FIG. 1 / 5

Rev. / Rel.



Rif.	Cod.	Q.ty	Descrizione	Description
1	015276	1	Sportello	Door
1+2				
3+23	018931	1	Sportello completo	Complete door
2	62608	2	Chiusura regolabile con serratura	Adjustable lock with lock
3	71267	m 2,2	Guarnizione sportello	Gasket
4	11459	1	Tirante sportello	Door bracket
5	015282	1	Supporto destro sportello	Right door support
6	015332	2	Staffa fissaggio guarnizione laterale	Lateral bracket
7	70647	2	Passacavo OVA 301 D.16	Cable guide OVA 301 D.16
8	71288	1	Kit insonorizzante MAPPYSIL 6mm	Soundproofing kit MAPPYSIL 6mm
9	11281	1	Fascetta gommata D. 30	Gummed clamp D.30
10	10964	6	Fascetta D.9/ 16	Clamp D.9/ 16
11	11374	2	Portagomma nafta	Nipple
12	015331	1	Staffa fissaggio guarnizione superiore	Upper bracket
13	015336	1	Convogliatore aria aspirazione motore	Air intake conveyor
14	70210	m 2,2	Guarnizione adesiva 20x3	Adhesive gasket 20x3
15	015284	1	Chiusura posteriore cassa	Rear closure panel
16	71286	1	Kit insonorizzante STOPFIRE PLATE 25mm	Soundproofing kit STOPFIRE PLATE 25mm
17	015272	1	Cassa insonorizzante	Soundproofing box
18	71235	4	Antivibrante D40x30 55SH M 8 "C"	Shock absorber D40x30 55SH M 8 "C"
19	015392	2	Staffa fissaggio gruppo	Group bracket
20	10566	2	Passacavo DG. 29	Cable guide DG. 29
21	015333	1	Staffa fissaggio guarnizione inferiore	Lower bracket
22	015286	1	Frontale basamento	Front base
23	015280	1	Supporto sinistro sportello	Left door support
24	70998	1	Tappo copriforo D.22-30	Pastic cap D.22-30
25	015338	2	Staffa movimentazione	Moving bracket
26	70516	cm 185	Guarnizione GUISTAL BAULE	Gasket GUISTAL BAULE
27	015274	1	Staffa scheda rele'	Relay board bracket
28	10844	4	Distanziale in nylon D.12,5x7	Spacer D.12,5x7
29	32945	1	Scheda rele'	Relay board

VOYAGER 5010

cassa
frame

FIG. 1 / 5

Rev. / Rel.

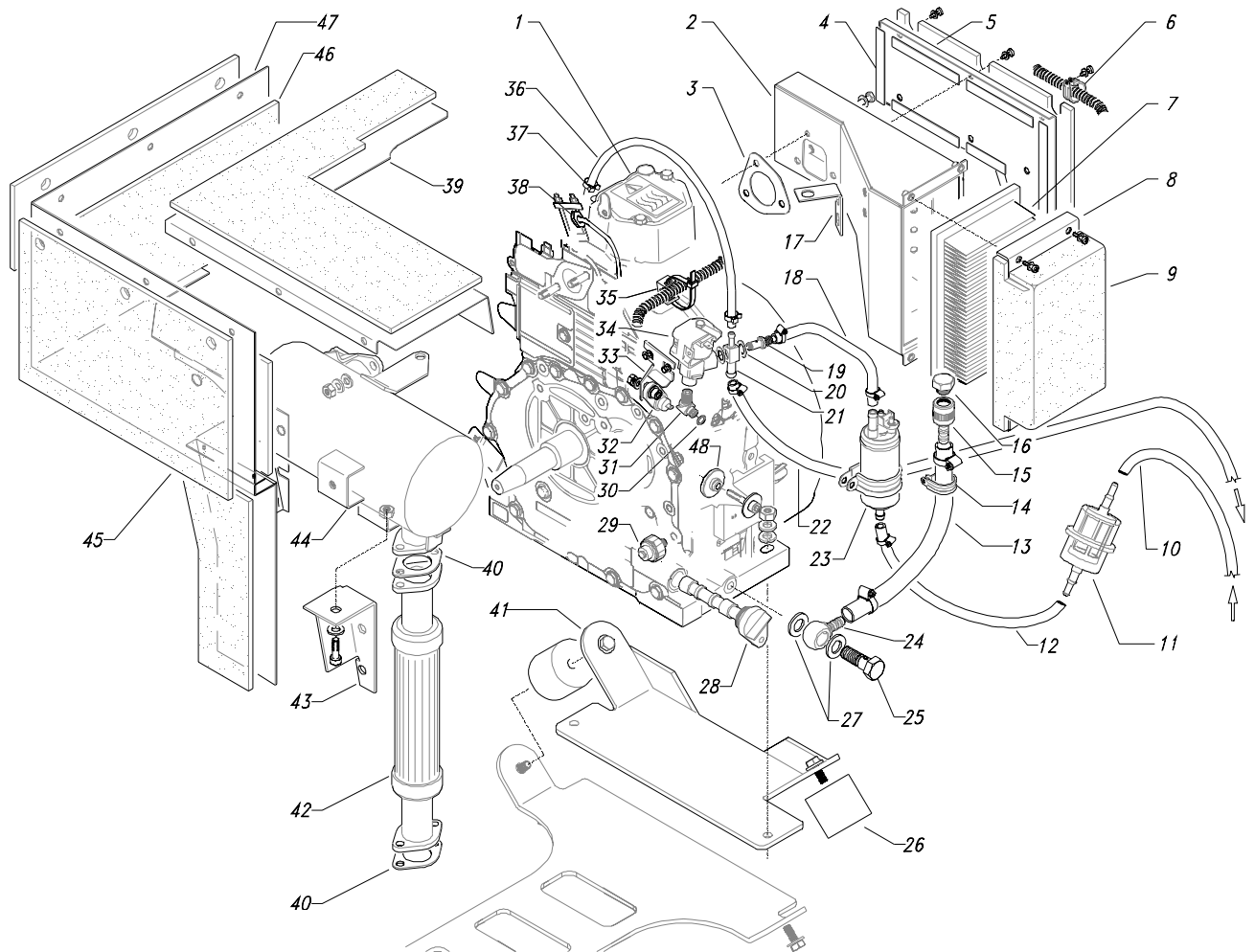
Rif.	Cod.	Q.ty	Descrizione	Description
30	30987	1	Disgiuntore termico T13-212 20A	Thermic contact breaker T13-212 20A
31	32080	1	Interruttore deflussaggio	Switch
32	70415	2	Boccola in nylon D.20/12/8 H8	Bushing
33	70416	2	Boccola in nylon D.20x12 H4	Bushing
34	10537	1	Supporto SAREL 995	Support SAREL 995
35	31328	1	Calotta per disgiuntore H 23	Thermal switch cover
36	30535	0,25	Morsettiera PA 76 32A 380V 12	Terminal strip
37	31002	1	Fusibile lamellare 20A	Fuse 20A
38	018769	1	Griglia aspirazione 226x157.5	Grid

VOYAGER 5010

motore
engine

FIG. 2 / 5

Rev. / Rel.



Rif.	Cod.	Q.ty	Descrizione	Description
1	80755	1	Motore YANMAR L.100AE-DEGMA	YANMAR engine L.100AE-DEGMA
2	015363	1	Filtro aria	Air filter box
3	98945	1	Guarnizione collettore aspirazione	Manifold gasket
4	70229	m 0,47	Guarnizione adesiva 10x3	Adhesive gasket
5	015371	1	Chiusura anteriore filtro aria	Filter front cover
6	11226	1	Fascetta gommata D. 14	Gummed clamp D.14
7	71225	1	Elemento filtro aria	Air filter element
8	015367	1	Chiusura filtro aria	Air filter closure
9	71288	1	Kit insonorizzante MAPPYSIL 6mm	Soundproofing kit MAPPYSIL 6mm
10	71169	cm 65	Tubo carburante A1 D.8x18 ISO7840	Fuel pipe A1 D.8x18 ISO7840
11	71117	1	Filtro in linea gasolio	Fuel filter
12	71169	cm 65	Tubo carburante A1 D.8x18 ISO7840	Fuel pipe A1 D.8x18 ISO7840
13	70198	cm 31	Tubo carburante MANULI D.10x17	Fuel pipe MANULI D.10x17
14	10743	1	Fascetta D.25 Gommata	Gummed clamp D.25
15	10563	1	Raccordo tappo scarico olio	Union oil filling pipe
16	70527	1	Tappo chiusura ELESA TN 14x1,5	Cap ELESA TN 14x1,5
17	015373	1	Staffa fissaggio filtro	Filter bracket
18	71169	cm 16	Tubo carburante A1 D.8x18 ISO7840	Fuel pipe A1 D.8x18 ISO7840
19	10812	1	Portagomma D.8 M10	Pipe fitting D.8 M10
20	10089	2	Rondella piana in rame D10	Copper washer D.10
21	10813	1	Occhio orientabile D.8/D.5	Nipple
22	71169	cm 110	Tubo carburante A1 D.8x18 ISO7840	Fuel pipe A1 D.8x18 ISO7840
23	31004	1	Pompa carburante PIERBURG 7.21440.03	Pierburg pump
24	11048	1	Raccordo ad occhio D.16 con portagomma D.10	Union
25	11071	1	Vite forata M16x1,5 L.31	Hollow screw M16x1,5 L.31
26	70650	2	Antivibrante D50x45 55Sh M10 "C"	Shock absorber D50x45 55Sh M10 "C"
27	A10414	2	Rondella piana in rame D.16	Copper washer D.16
28	97536	1	Filtro olio	Oil filter
29	97537	1	Pressostato olio	Low oil pressure switch

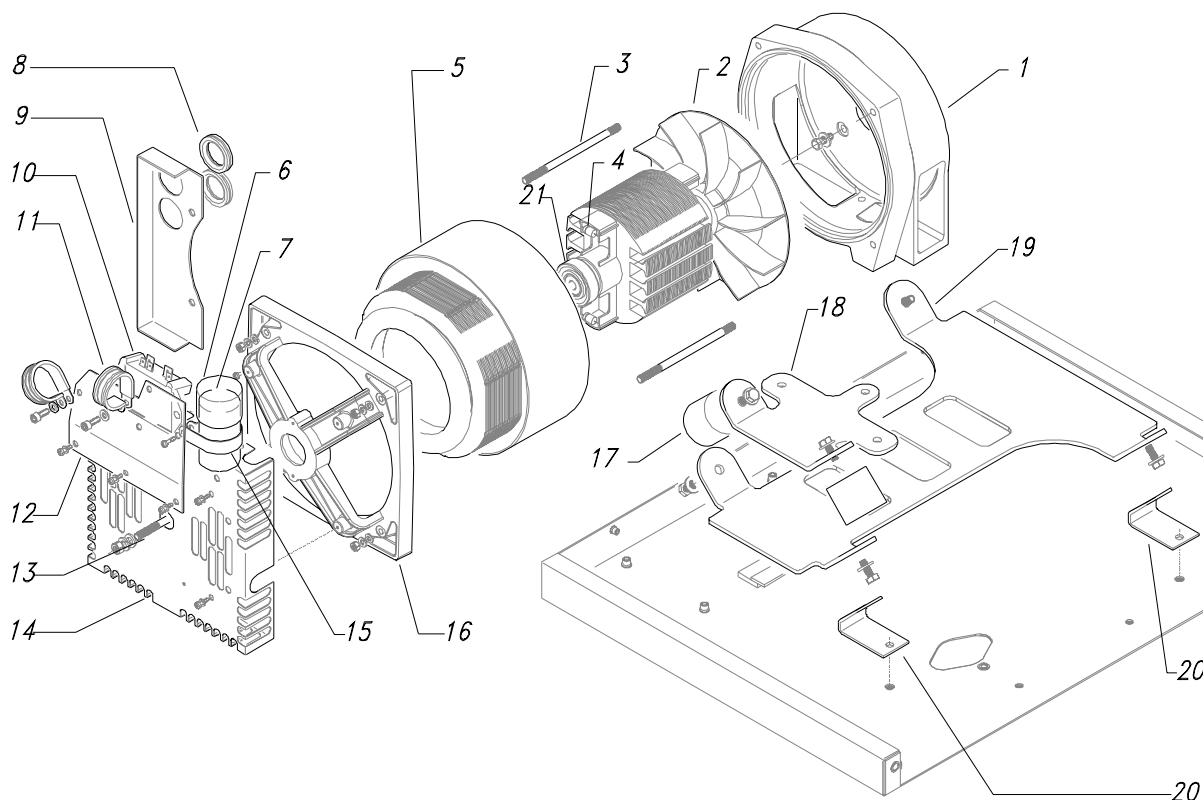
VOYAGER 5010

motore
engine

FIG. 2 / 5

Rev. / Rel.

Rif.	Cod.	Q.ty	Descrizione	Description
30	92738	1	Anello elastico UNI7437-75 D28	O-Ring UNI7437-75 D28
31	97502	1	Raccordo elettrovalvola yanmar	Union
32	80120	1	Sonda alta temperaturaYANMAR	Exhaust thermostat
33	62782	1	Staffa elettrovalvola	Electrovalve bracket
34	30647	1	Elettrovalvola 2832B5-0	Fuel electrovalve 2832B5-0
35	10537	1	Supporto SAREL 995	Support SAREL 995
36	70543	cm 37	Tubo D.4x9	Pipe D.4x9
37	10770	2	Fascetta click D.9,5 nero	Clamp
38	97666	1	Iniettore Yanmar	Fuel Injector
39	015369	1	Convogliatore aria motore superiore	Air engine conveyor
40	71276	2	Guarnizione marmitta	Muffler gasket
41	62694	1	Staffa supporto motore	Engine bracket
42	015480	1	Giunto flessibile	Flexible joint
43	018220	1	Staffa supporto marmitta interna	Internal muffler bracket
44	015484	1	Marmitta	Muffler
45	71286	1	Kit insonorizzante STOPFIRE 25mm	Soundproofing kit STOPFIRE 25mm
46	71287	1	Kit isolante PORPRES+ Al 6mm	Sponge set PORPRES+ Al 6mm
47	015365	1	Convogliatore aria motore inferiore	Air engine conveyor
48	11381	1	Boccola regolazione giri	Bushing
49	015254	1	Cablaggio motore	Engine harness



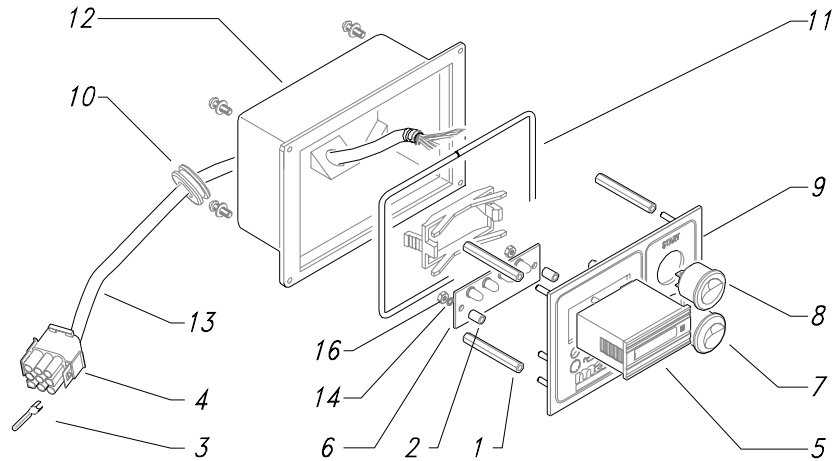
Rif.	Cod.	Q.ty	Descrizione	Description
1	013123	1	Coperchio lato motore	Engine side cover
2	32718	1	Rotore 139/100	Rotor 139/100
3	11327	4	Tirante M8x145 inox	Tie rod M8x145 inox
4	910600	2	Diode	Diode
5	015253	1	Statore 220/100.50.230	Stator 220/100.50.230
6	32040	1	Coperchio per condensatore D.40	Capacitor cover D.40
7	32742	1	Condensatore 30mF 450V 4F SCOD	Capacitor 30mF 450V 4F SCOD
8	10566	2	Passacavo DG. 29	Cable guide DG. 29
9	015334	1	Staffa supporto passacavi	Cable guide support bracket
10	80542	1	Regolatore carica batteria 4126	Battery charger regulator 4126
11	11281	2	Fascetta gommata D. 30	Gummed clamp D.30
12	015269	1	Staffa supporto carica batteria	Regulator support bracket
13	11395	1	Tirante M8x175x5/16	Tie rod M8x175x5/16
14	013186	1	Griglia aspirazione alternatore	Air grid
15	70318	1	Fascetta PLASTICA CU 50	Plastic clamp CU 50
16	013181	1	Coperchio lato cuscinetto	Bearing side cover
17	70650	2	Antivibrante D50x45 55Sh M10 "C"	Shock absorber D50x45 55Sh M10 "C"
18	62693	1	Staffa supporto alternatore	Alternator support bracket
19	62695	1	Staffa supporto motore - alternatore	Engine-alternator support bracket
20	015391	2	Staffa fermo slitta	Locking device
21	81103	1	Cuscinetto rotore	Bearing

VOYAGER 5010

pannello comandi
control panel

FIG. 4 / 5

Rev. / Rel.



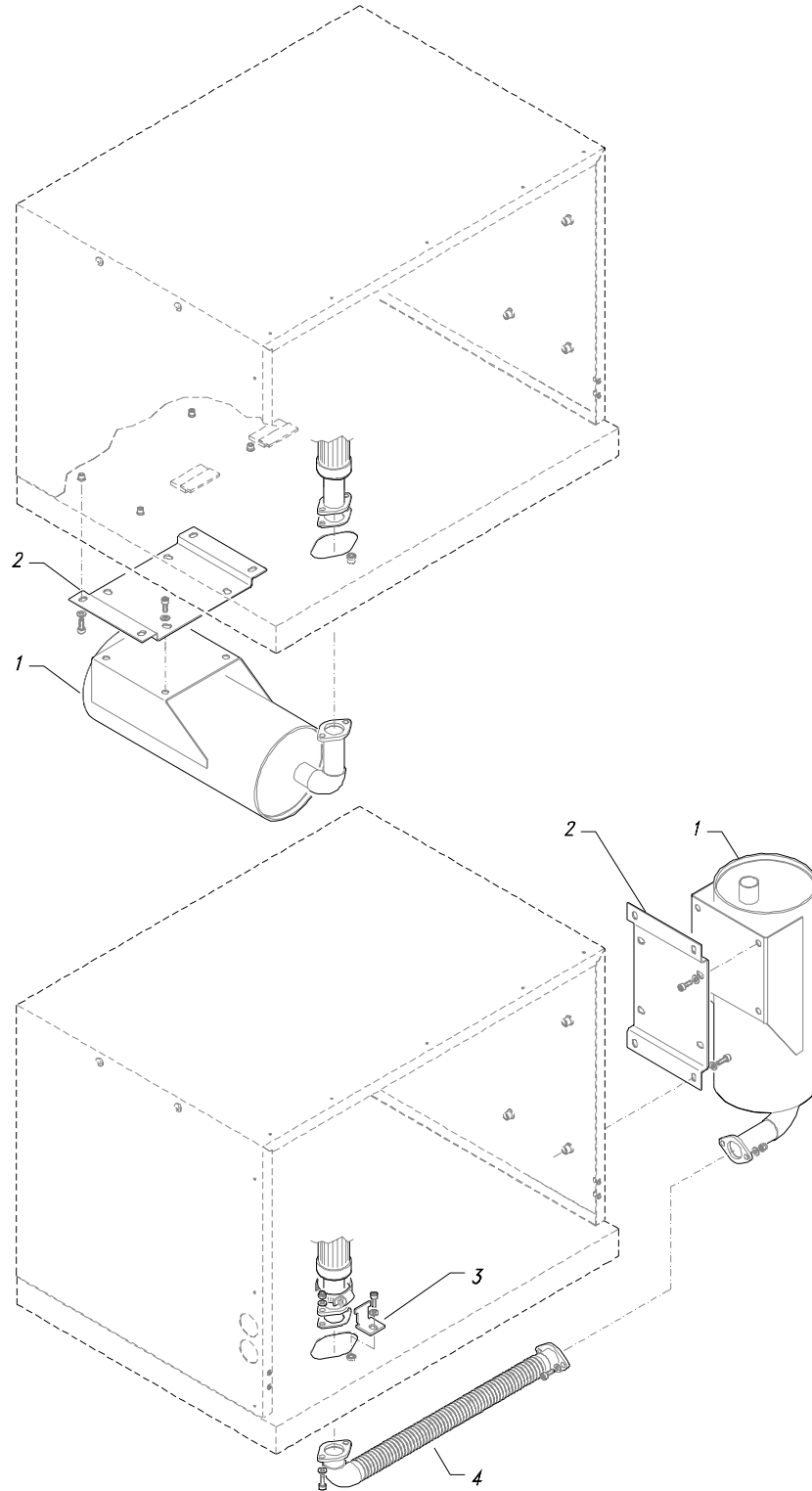
Rif.	Cod.	Q.ty	Descrizione	Description
1	11461	4	Distanziale esagonale CH 5 M 3 F/F H 40	Exagonal spacer CH 5 M 3 F/F H 40
2	11462	2	Distanziale in nylon D.5x3,1 H7,5	Spacer D.5x3,1 H7,5
3	32168	9	Contatto maschio MATE-N-LOK	Male contact
4	32801	1	Blocchetto MATE-N-LOCK 9VIE M	9 pins male block
5	32874	1	Contaore 24V A.C. 50Hz	Hourscounter 24V A.C. 50Hz
6	32946	1	Scheda led comando a distanza	Remote control led board
7	32972	1	Interruttore 0/1 6A 250V STAB.	Switch 0/1 6A 250V STAB.
8	32973	1	Interruttore 0/1 6A 250V INSTAB.	Switch 0/1 6A 250V INSTAB.
9	62709	1	Pannello comando a distanza	Remote control panel
10	70687	1	Passacavo 9086 B	Cable guide 9086 B
11	70786	cm 40	Guarnizione aerostop D.3	Gasket D.3
12	70854	1	Scatola gruppo pannello	Control panel box
13	015257	1	Cavo comando a distanza 10mt	Remote control cable

VOYAGER 5010

accessori
accessories

FIG. 5 / 5

Rev. / Rel.



Rif	Cod.	Q.ty	Descrizione	Description
1	015340	1	Marmitta secondaria	Secondary muffler
2	015560	1	Staffa ancoraggio marmitta secondaria	Secondary muffler bracket
3	013867	1	Staffa fissaggio collettore posteriore	Rear manifold bracket
4	62904	1	Collettore scarico marmitta verticale	Manifold for vertical exhaust