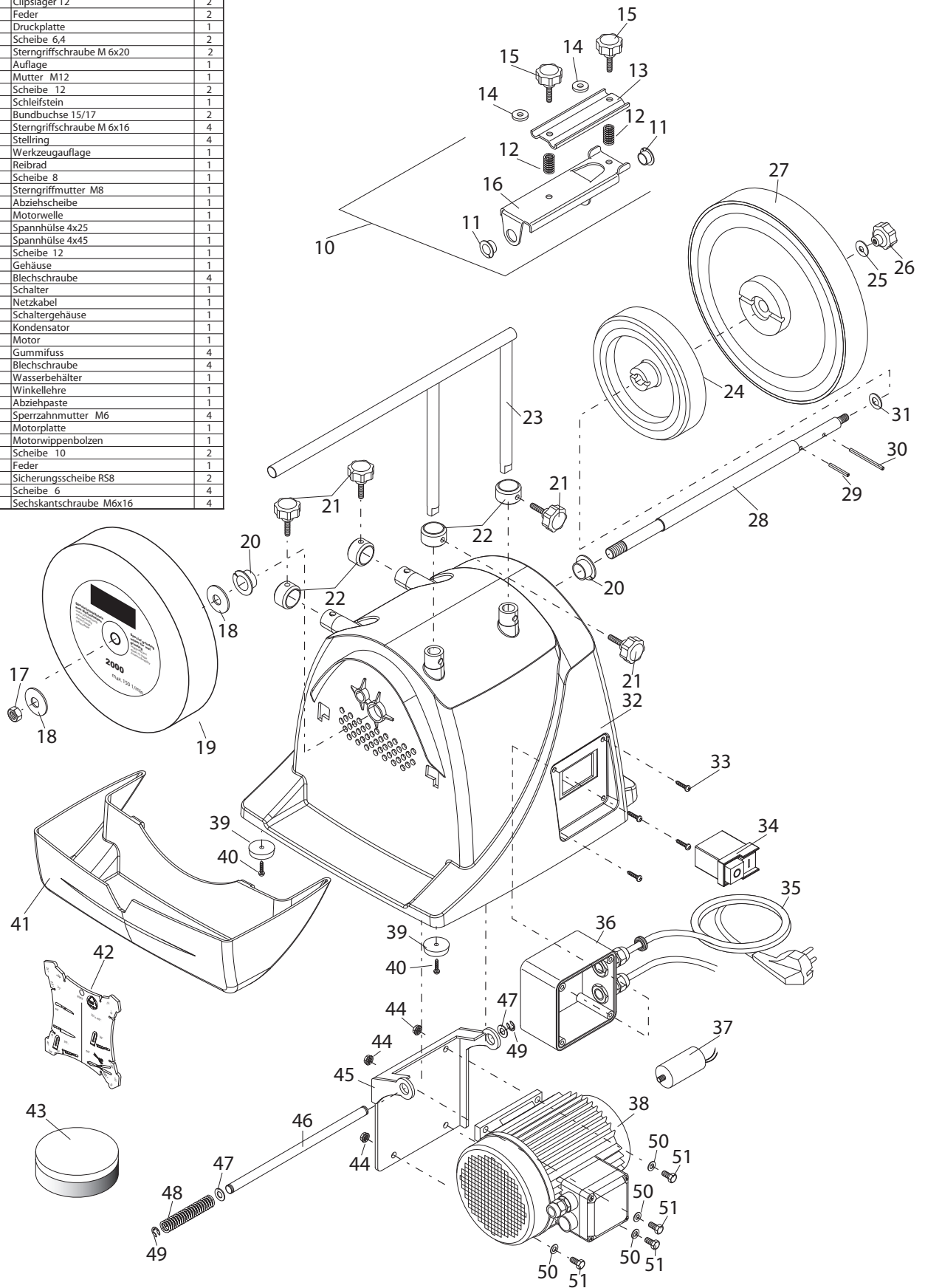


# TiGer 2000s / wg 08 / nsm 200

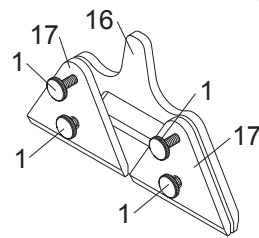
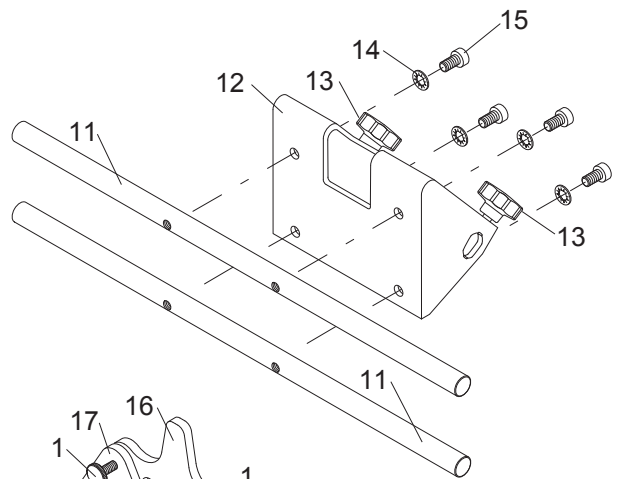
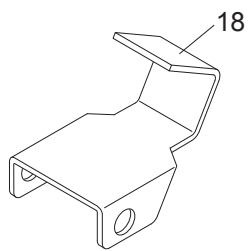
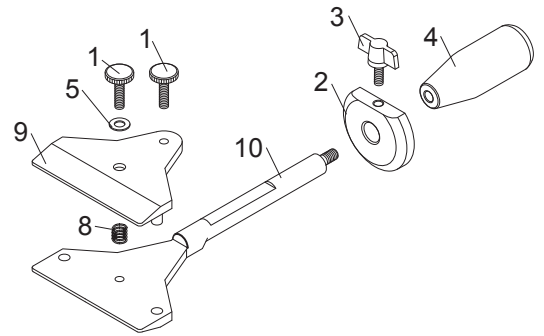
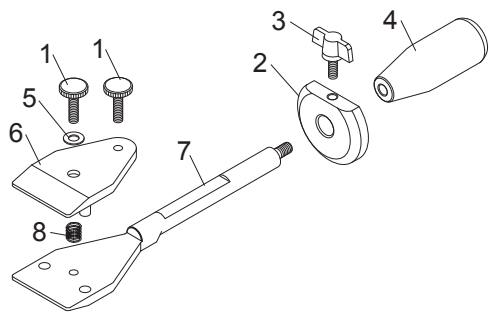
No.	Description	Qty
10	Vorrichtung 70	1
11	Clipslager 12	2
12	Feder	2
13	Druckplatte	1
14	Scheibe 6,4	2
15	Sterngriffschraube M 6x20	2
16	Auflage	1
17	Mutter M12	1
18	Scheibe 12	2
19	Schleifstein	1
20	Bundbuchse 15/17	2
21	Sterngriffschraube M 6x16	4
22	Stellring	4
23	Werkzeugauflage	1
24	Reibrad	1
25	Scheibe 8	1
26	Sterngriffmutter M8	1
27	Abziehscheibe	1
28	Motorwelle	1
29	Spannhülse 4x25	1
30	Spannhülse 4x45	1
31	Scheibe 12	1
32	Gehäuse	1
33	Blechschrabe	4
34	Schalter	1
35	Netzkabel	1
36	Schaltergehäuse	1
37	Kondensator	1
38	Motor	1
39	Gummifuss	4
40	Blechschrabe	4
41	Wasserbehälter	1
42	Winkellehre	1
43	Abziehpaste	1
44	Sperrzahnmutter M6	4
45	Motorplatte	1
46	Motorwippenbolzen	1
47	Scheibe 10	2
48	Feder	1
49	Sicherungsscheibe RS8	2
50	Scheibe 6	4
51	Sechskantschraube M6x16	4



# Tiger 2000s / wg 08 / nsm 200



Skizze	Art.Nr.	Benennung	Description
11	06790004	Clipslager 12	Clip bearing 12
15	89490175	Sterngriffschraube M6x20	star grip screw part 15
17	02093407	Mutter M12	nut M12 part 17
18	89490025	Scheibe 12	washer M12 part 18
19	89490715	Schleifstein	Grindstone Wetgrind 200 (200 x 40 mm)
20	89490085	Bundbuchse 15/17	collar bushing part 20
21	89490079	Sterngriffschrauben 1 Satz = 4 Stück	knob M6x12 1 set = 4 pcs. part 21
22	89490086	Stellring	set collar part 22
23	89490016	Werkzeugaufgabe	tool support part 23
24	89490087	Reibrad	friction gear part 24
25	02902108	Scheibe 8	washer M8 part 25
26	05006017	Sterngriffmutter M8	nut M8 part 26
27	89490702	Abziehscheibe	Leather honing disc 100 (200 x 30 mm)
28	89490102	Motorwelle	motor shaft part 28
29	89490090	Spannhülse 4x25	split pin 4x25 part 29
30	89490091	Spannhülse 4x45	split pin 4x45 part 30
31	89490092	Scheibe 12	washer part 31
32	89490078	Kunststoffgehäuse	plastic cover part 32
34	89490101	Schalter	power switch part 34
36	89490611	Schaltergehäuse	switch housing part 36
34-38	89490115	Elektr. Ausrüstung	electrical equipment
39	89490096	Gummifuss	rubber foot part 39
40	89490097	Blechschaube	self tapping screw part 40
41	89490093	Wasserbehälter	water tank part 41
42	89490717	Winkellehre	Angle guide 200
43	89490703	Abziehpaste	abrasion paste
45	89490614	Motorplatte	motor plate part 45
46	89490615	Motorwippenbolzen	motor plate shaft part 46
48	89490098	Feder	spring part 48
49	01679911	Sicherungsscheibe RS8	lock washer RS8 FEDST 6799 BK
	89490622	FI-Schalter	PRCD-switch "DE" Tiger 2000s

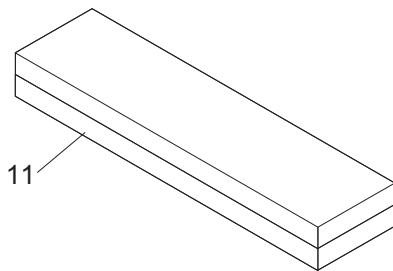
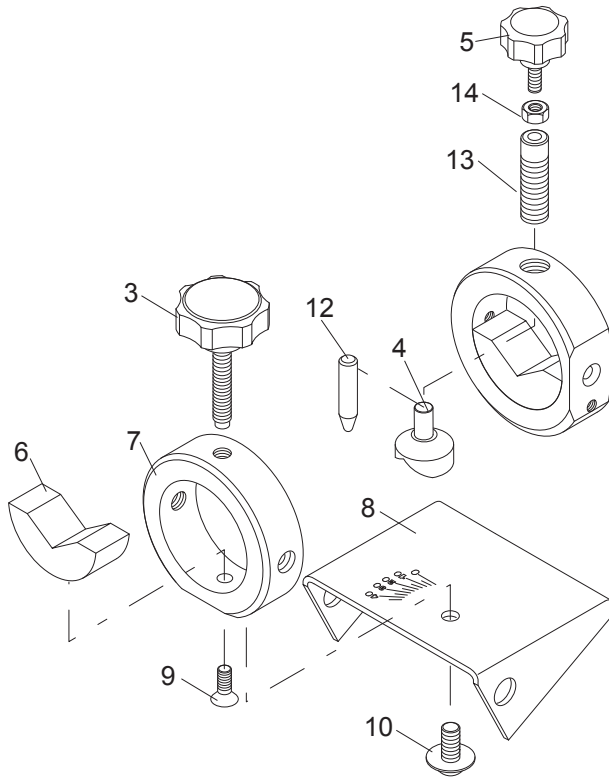
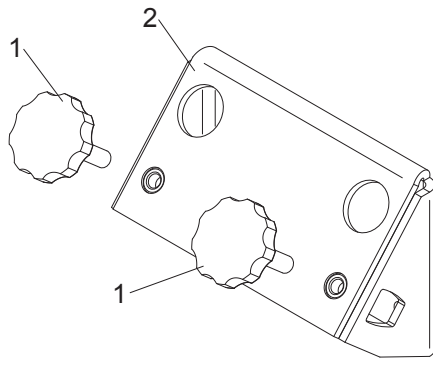




## Ersatzteile / Spare parts

Vorrichtung 60 für kleine Messer	Device for small knives	89490708
Vorrichtung 120 für große Messer	Device for large knives	89490709
Vorrichtung 160 für Scheren	Device for scissors	89490710
Vorrichtung 40 für Äxte	Device for axes	89490712

Skizze	Art.Nr.	Benennung	description
1	89490302	Rändelschraube M6x16	knurled screw M6x16
2	89490444	Anschlagring	stop ring
3	89490445	Flügelschraube M6x16	stop ring knob
4	89490446	Handgriff	handle
5	02012504	Scheibe A6	flat washer 6mm
6	89490356	Spannplatte	small clamp plate
7	89490355	Messerträger	small knife support
8	89490362	Kegeldruckfeder	compression spring
9	89490359	Spannplatte	large clamp plate
10	89490358	Messerträger	large knife support
11	89490332	Auflagebolzen	scissor jig rail
12	89490363	Stütze für Scherenhalterung	scissor jig holder
13	89490447	Drehgriff	scissor jig knob
14	02679806	Fächerscheibe A6	int tooth washer 6mm
15	02091235	Zylinderschraube M6x12	cap screw M6x12
16	89490325	Scherenhalterung	scissor support
17	89490361	Spannplatte	scissor clamp plate
18	89490712	Vorrichtung 40 Äxte	axe sharpening jig





## Ersatzteile / Spare parts

<b>Schleifstütze</b>	<b>jig</b>	<b>89490718</b>
<b>Vorrichtung 55 für Röhren / Hohleisen</b>	<b>device for rough turning and hollow cutting tools</b>	<b>89490706</b>
<b>Steinpräparierer</b>	<b>grinding stone groomer</b>	<b>89490707</b>

Skizze	Art.Nr.	Benennung	description
1	05006023	Sterngriffschraube M6x23mm	star grip bolt
2	89490718	Schleifstütze	jig
3	05006013	Sterngriffschraube mit Zapfen M8x48mm	star grip bolt
4	89490312	Druckstück Ø25x29mm	chisel clamp
5	05006002	Sterngriffschraube M6x16mm	star grip bolt
6	89490311	Prisma	chisel bed
7	89490310	Klemmring	chisel jig
8	89490364	Auflage für Röhre	jig holder
9	02799123	Senkschraube M6x16	countersunk screw
10	05005301	Linsen-Flanschkopfschraube M8x12mm	flange head screw
11	89490707	Steinpräparierer	grinding stone groomer
12	89490338	Klemmstift Ø8x38mm	clamping pin
13	89490324	Gewindebolzen M12x45	threaded sleeve
14	02093404	Sechskantmutter M6	hexagon nut m6