

# LISTA RICAMBI / PART LIST

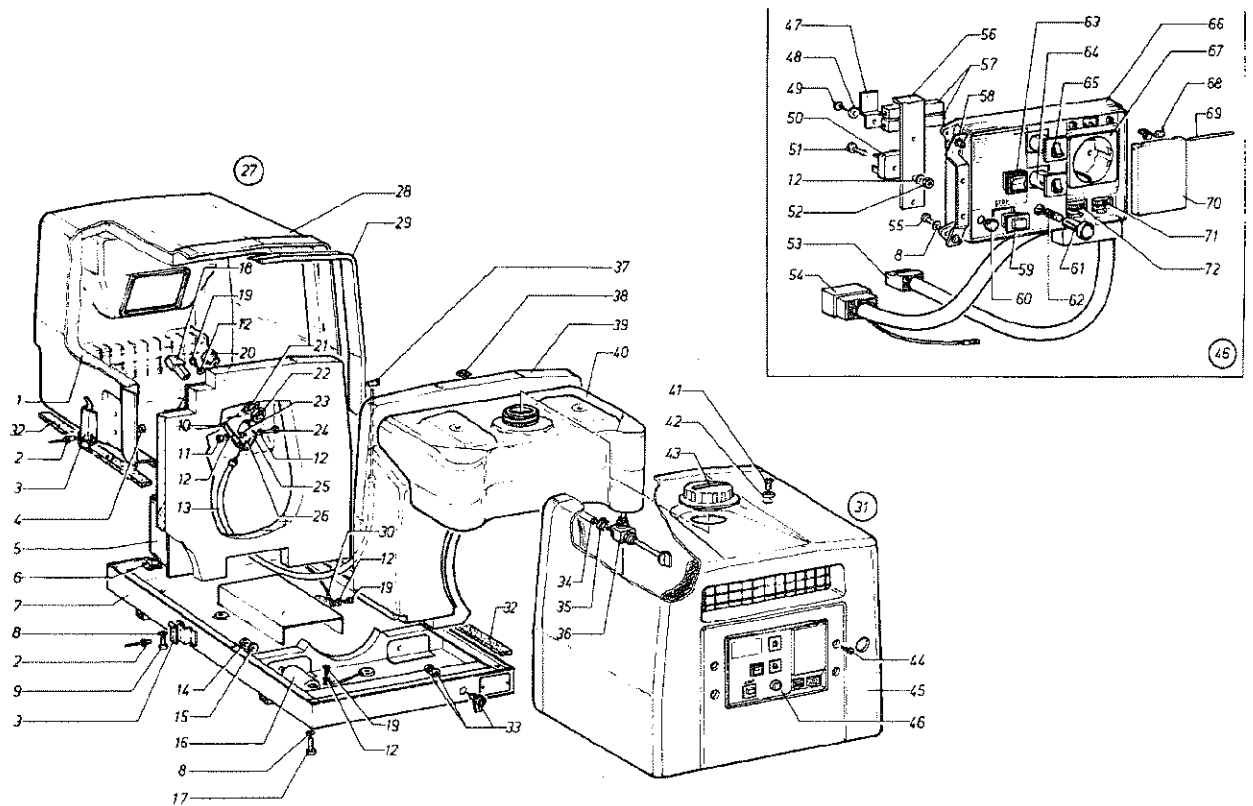
**mase**  
GENERATORS

SP 550

CASSA COMPLETA  
COMPLETE FRAME

FIG. 1 / 4

Rev. / Rel.



Rif.	Cod.	Qty.	Descrizione	Description
1	70671	1	Kit spugne	Soundproof sponge set
2	10460	16	Rivetto	Fastener
3	60211	3	Chiusura	Hook
4	10336	16	Rondella D 3 piana	Washer
5	70656	1	Convogliatore aria motore	Air manifold
6	10555	3	Dado gancio Oteko	Nut
7	03513	1	Basamento	Base
8	10386	9	Rondella D 5 piana	Washer
9	10126	1	Vite TE 5 x 10	Screw
10	04146	1	Leva tirante aria	Air lever
11	10224	1	Dado autobl. 8 4	Nut
12	10307	2	Rondella D 4 piana	Washer
13	70668	1	Guaina	Sheath
14	10195	2	Dado M8	Nut
15	10304	2	Rondella piana D 8	Washer
16	30597	1	Condensatore 8 uF	Capacitor
17	10273	4	Vite TCTcr, M5 x 16	Screw
18	70670	1	Pomello tirante aria	Knob

LISTA RICAMBI / PART LIST

**mase**  
GENERATORS

SP 550

CASSA COMPLETA  
COMPLETE FRAME

FIG. 1 / 4

Rev. / Rel.

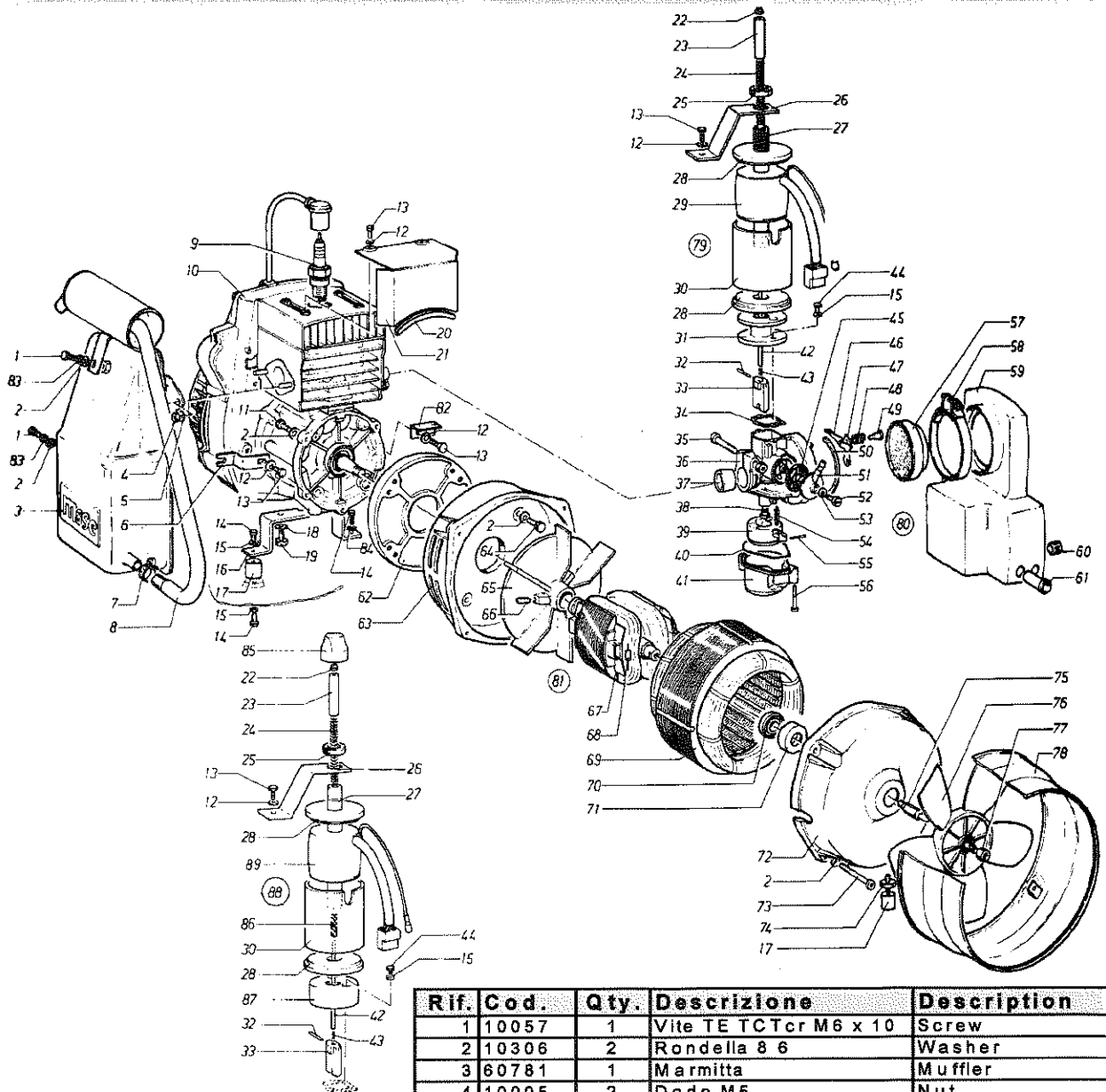
Rif.	Cod.	Qty.	DESCRIZIONE	DESCRIPTION
19	10080	2	Vite autof, TCTcr. 3,9 x 9,5	Screw
20	10407	1	Passacavo con filetto	Guide
21	10343	1	Rondella DE 8 12	Washer
22	10211	1	Dado M12	Nut
23	10735	1	Boccola tirante aria	Wire
24	10021	1	Vite TE M4 x 20	Screw
25	04146	1	Supporto tirante aria	Bracket
26	10744	1	Filo tirante aria	Cable
27	04209	1	Semicofano posteriore compl.	Bonnet complete
28	70662	1	Semicofano posteriore	Panel
29	70679	cm90	Guarnizione	Gasket
30	30830	1	Cavo di massa	Ground cable
31	04210	1	Semicofano anteriore comp.	Bonnet complete
32	70559	cm270	Guarnizione adesiva	Gasket
33	60504	1	Morsetto di terra	Ground terminal
34	70217	cm24	Tubo benzina	Fuel pipe
35	10441	1	Fascetta	Clamp
36	80144	1	Rubinetto benzina	Fuel cock
37	30271	1	Morsetto filo tirante aria	Cable stop
38	10539	6	Attacco rapid	Rapid connection
39	70660	1	Paratia semicofano ant.	Panel
40	70661	1	Serbatoio	Tank
41	A10003	2	Vite TGS TCR M5 x 12	Screw
42	A10027	2	Rondella 8 5 UNI 6592	Washer
43	04675	1	Tappo serbatoio	Tank plug
44	A10033	4	Vite autof, TCTcr. 4,8 x 9,5	Screw
45	70663	1	Cofano anteriore	Bonnet
46	30870	1	Cruscotto completo 90 PO	Control panel complete
47	03564	1	Staffa fissaggio resistenza	Support
48	10336	1	Rondella D 3	Washer
49	10286	1	Vite autof. TCTcr. M2,9 x 12,7	Screw
50	20114	1	Ponte diodi	Diode bridge
51	10021	1	Vite TCTcacc, M4 x 20	Screw
52	10224	1	Dado M4	Nut
53	90518	1	Connettore 4 vie	Socket
54	90530	1	Connettore 6 vie	Socket
55	10148	4	Vite TCTcr. M5 x 12	Screw
56	60809	1	Piastra dissipatore	Plate
57	30823	2	Resistenza 11W 270 ohm	Resistor
57	20314	1	Resistenza	Resistor
58	06167	2	Staffa cruscotto	Support
59	30316	1	Pulsante di stop	Stop button
60	70491	1	Tappo OWD	OWD plug
61	30618	1	Porta lampada	Lamp socket
62	30617	1	Lampada	Lamp
63	30862	1	Interruttore	Switch
64	30620	1	Termico 15A	Thermal switch
65	30810	1	Termico 2A	Thermal switch
66	03556	1	Cruscotto nudo	Control panel
67	30622	1	Presca 220V	Socket
68	60502	1	Molla sportello	Spring
69	10535	1	Perno sportello presa	Pin
70	70494	1	Sportello presa	Cap
71	02724	1	Morsetto nero	Black terminal
72	02725	1	Morsetto rosso	Red terminal
	04208	1	Cassa completa	Complete soundbox

SP 550

MOTORE-ALTERNATORE  
ENGINE-ALTERNATOR

FIG. 2 / 4

Rev. / Rel.



Rif.	Cod.	Qty.	Descrizione	Description
1	10057	1	Vite TE TCTcr M6 x 10	Screw
2	10306	2	Rondella 8 6	Washer
3	60781	1	Marmitta	Muffler
4	10005	2	Dado M5	Nut
5	10350	2	Rondella D 5 grower	Washer
6	03496	1	Staffa marmitta	Bracket
7	10441	1	Fascetta	Clamp
8	60799	1	Silenziatore	Silencer
9	90199	1	Candela	Spark plug
10	80373	1	Motore	Engine
11	10233	4	Vite TE M6 x 20	Screw
12	A10027	2	Rondella D 5	Washer
13	10126	2	Vite TE M5 x 10	Screw
14	10155	3	Vite TE M4 x 6	Screw
15	10307	3	Rondella D 4	Washer
16	03512	1	Staffa antivibranti	Bracket
17	70308	3	Antivibrante 40 SH	Shock adsorber
18	10304	2	Rondella D 8	Washer
19	A10034	2	Vite TE M7 x 10	Screw
20	70208	1	Trafilato	Gasket
21	03511	1	Convogliatore aria cil.	Air manifold
22	10282	1	Dado autobl. M3	NUt
23	03498	1	Nucleo centrale	Pin
24	10728	1	Molla contrasto	Spring
25	10738	1	Dado M12X 1 Ch19 A D	Nut
26	60838	1	Staffa regolatore	Bracket
27	10727	1	Guida nucleo	Guide
28	10731	2	Flangia chiusura	Flange
29	03551	1	Bobina (vecchio tipo)	Coil (old type)

SP 550

MOTORE-ALTERNATORE  
ENGINE-ALTERNATOR

FIG. 2 / 4

Rev. / Ref.

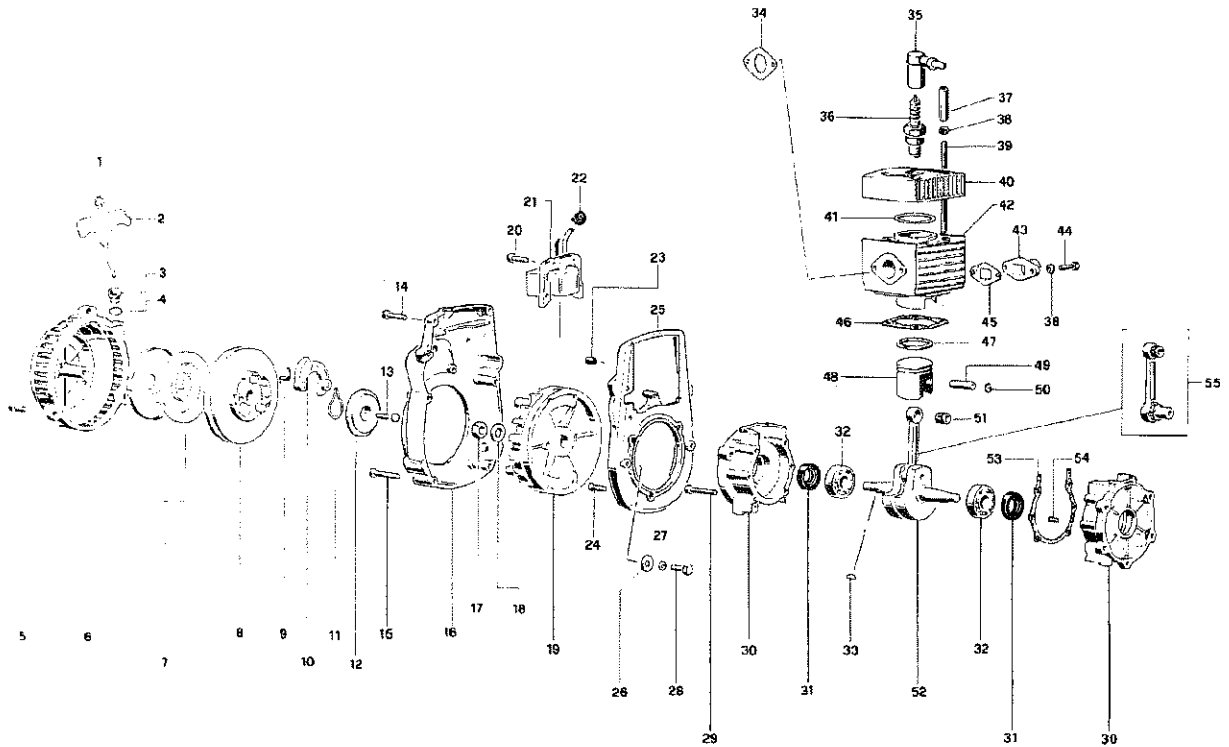
Rif.	Cod.	Qty.	Descrizione	Description
30	10732	1	Camicia	Cover
31	10724	1	Flangia acc. reg. carb.	Flange
32	10726	1	Spina valvola gas	Pin
33	70653	1	Valvola gas	Valve
34	90438	1	Guarnizione carburatore	Gasket
35	90118	1	Vite bloc. corp. carb.	Screw
36	80307	1	Corpo carburatore	Carburetor body
37	90162	1	Boccola isolante	Bushing
38	90165	1	Getto DM 50	Jet
39	90161	1	Galleggiante carburatore	Carburettor float
40	90116	1	Guarnizione vaschetta	Gasket
41	90159	1	Vaschetta	Tub
42	10737	1	Tirante valvola gas	Rod
43	10725	1	Molla regol. giochi	Spring
44	10143	2	Vite TE TCA M4 x 10	Screw
45	90163	1	Filtro carburatore	Filter
46	90200	1	Valvola aria carburatore	Valve
47	90174	1	Rondella valvola aria	Washer
48	90175	1	Molla valvola aria	Spring
49	90176	1	Vite per valvola aria	Screw
50	90172	1	Guarnizione carburatore	Gasket
51	90171	1	Pipetta di raccordo	Fitting
52	90119	1	Vite per pipetta	Screw
53	90164	1	Guarnizione per pipetta	Gasket
54	90117	1	Spillo chiusura	Closing pin
55	90160	1	Perno galleggiante	Float pin
56	90120	2	Vite vaschetta	Screw
57	90169	1	Filtro presa aria	Filter
58	90177	1	Fascetta	Clamp
59	70207	1	Cuffia presa d'aria	Air intake head set
60	70219	2	Tappo presa aria	Air inlet cap
61	70657	2	Riduzione 8x50	Hose
62	50246	1	Flangia accopp. mot.altern.	Flange
63	50225	1	Coperchio lato mot.LX1200	Cover
65	70461	1	Ventola	Fan
67	03501	1	Rotore completo 152/040 B	Rotor
68	20104	2	Diode BY 255	Diode
69	03502	1	Statore 220V 50Hz	Stator 220V 50Hz
70	80101	1	Cuscinetto 6203	Bearing
71	70710	1	Boccola	Bushing
72	03552	1	Coperchio lato cuscinetto	Cover on bearing side
74	10733	1	Distanziale antivibrante	Spacer
75	10739	1	Alberino ventola	Shaft
76	70133	1	Ventola nylon	Fan
77	10496	1	Dado ventola	Nut
78	70669	1	Convogliatore aria ventola	Air manifold
79	90439	1	Regolatore completo	Complete regulator
80	30817	1	Carburatore completo	Carburettor
82	10736	1	Staffa	Bracket
83	10305	2	Rondella D 6	Washer
84	10039	1	Rondella D 4x12 inox	Washer
85	70689	1	Cappuccio regolatore	Plug
86	10763	1	Molla nucleo	Spring
87	10760	1	Flangia accoppiamento	Flange
88	03550	1	Regolatore completo	Complete Regulator

SP 550

MOTORE  
ENGINE

FIG. 3 / 4

Rev. / Ref.



Rif.	Cod.	Qty.	Descrizione	Description
1	90403	1	Fune per autoavvolgente	Rope
2	90404	1	Maniglia awiamento	Starting handle
3	90405	1	Boccola passafune	Bushing
4	90406	1	Anello di fermo DM12	Ring
5	90407	3	Vite TCCE M6 x 16	Screw
6	90408	1	Supporto autoawolgente	Support
7	90409	1	Molla richiamo fune	Spring
8	90410	1	Puleggia awolgimento fune	Pulley
9	90411	1	Molla tenuta autoavvolgente	Spring
10	90412	1	Gancio autoavvolgente	Hook
11	90413	1	Molla innesto arpione	Spring
12	90414	1	Scodella portamolla	Cover
13	90415	1	Vite TCCE M6x12	Screw
14	90416	2	Vite TC M4x14 TC	Screw
15	90417	4	Vite TC M4x35 (UNI 6107)	Screw
16	90418	1	Convogliatore	Manifold
17	90419	2	Dado M10x1,25 H=6	Nut
18	90420	1	Rondella ondulata 10x18	Washer

SP 550

MOTORE  
ENGINE

FIG. 3 / 4

Rev. / Rel.

Rif.	Cod.	Qty.	Descrizione	Description
19	90421	1	Rotore volano	Rotor
20	90422	3	Vite TCCE M5x20	Screw
21	90423	1	Accensione elettronica	Electronic ignition
22	90424	1	Gommino passafili	Cable guide
23	90425	1	Capocorda	Terminal
24	90426	3	Vite TSPTcr. 5x18	Screw
25	90427	1	Supporto convogliatore	Bracket
26	90428	1	Rondella DM5x15x2	Washer
27	90429	1	Rondella dent. int. D.5	Washer
28	90430	1	Vite TE M5x12	Screw
29	90431	4	Vite TCCE M5x40	Screw
30	90432	2	Carter	Crankcase
31	90122	2	Paraolio 15x30x7	Seal
32	90138	2	Cuscinetto 15x35x11	Bearing
33	90139	1	Chiavetta 3x3,7x10	Key
34	90145	1	Guarnizione silenziatore	Gasket
35	90433	1	Pipetta candela	Spark plug cap
36	90199	1	Candela	Spark plug
37	10224	4	Dado M 4	Nut
38	90434	6	Rondella	Washer
39	90128	4	Prigioniero	Stud bolt
40	90132	1	Testa	Cylinder head
41	90131	1	Guarnizione	Gasket
42	90113	1	Cilindro	Cylinder
43	90143	1	Collettore aspirazione	Carburettor manifold
44	90435	2	Vite TE M5 x 18	Screw
45	90130	1	Guarnizione aspirazione	Gasket
46	90129	1	Guarnizione cilindro	Gasket
47	90170	2	Segmento DM 40	Piston ring
47A	90105	2	Segmento DM 40,2	Piston ring
47B	90104	2	Segmento DM 40,4	Piston ring
48	90133	1	Pistone DM 40+segm.	Piston
48A	90102	1	Pistone DM 40,2+segm.	Piston
48B	90103	1	Pistone DM 40,4+segm.	Piston
49	90126	1	Spinotto	Piston pin
50	90141	2	Anello di fermo	Ring
51	90185	1	Cuscinetto a rulli	Bearing
52	90436	1	Albero motore completo	Crankshaft complete
53	90437	1	Guarnizione	Gasket
54	90137	2	Rullino centraggio carter	Pin
55	90182	1	Biella	Connecting rod