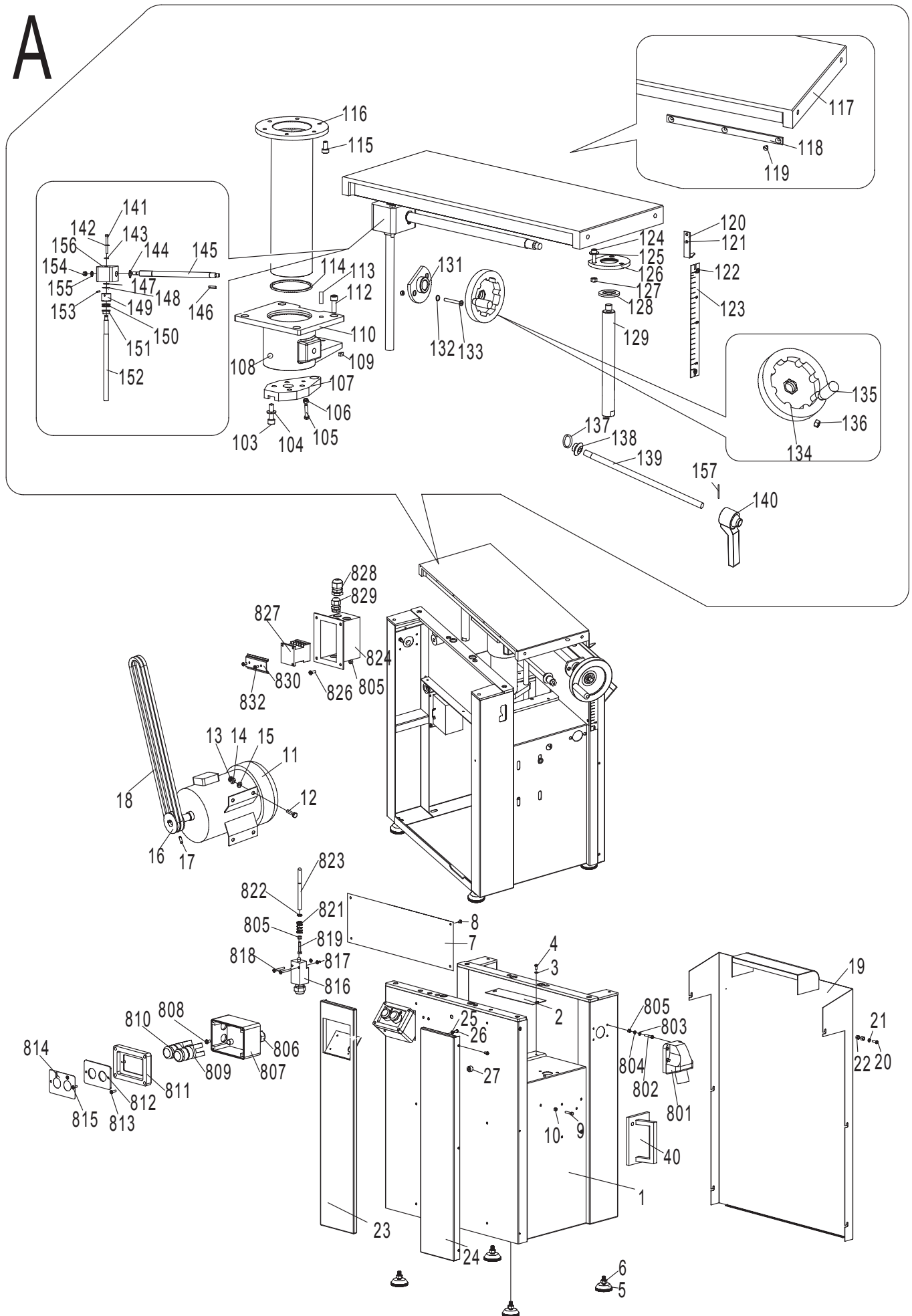
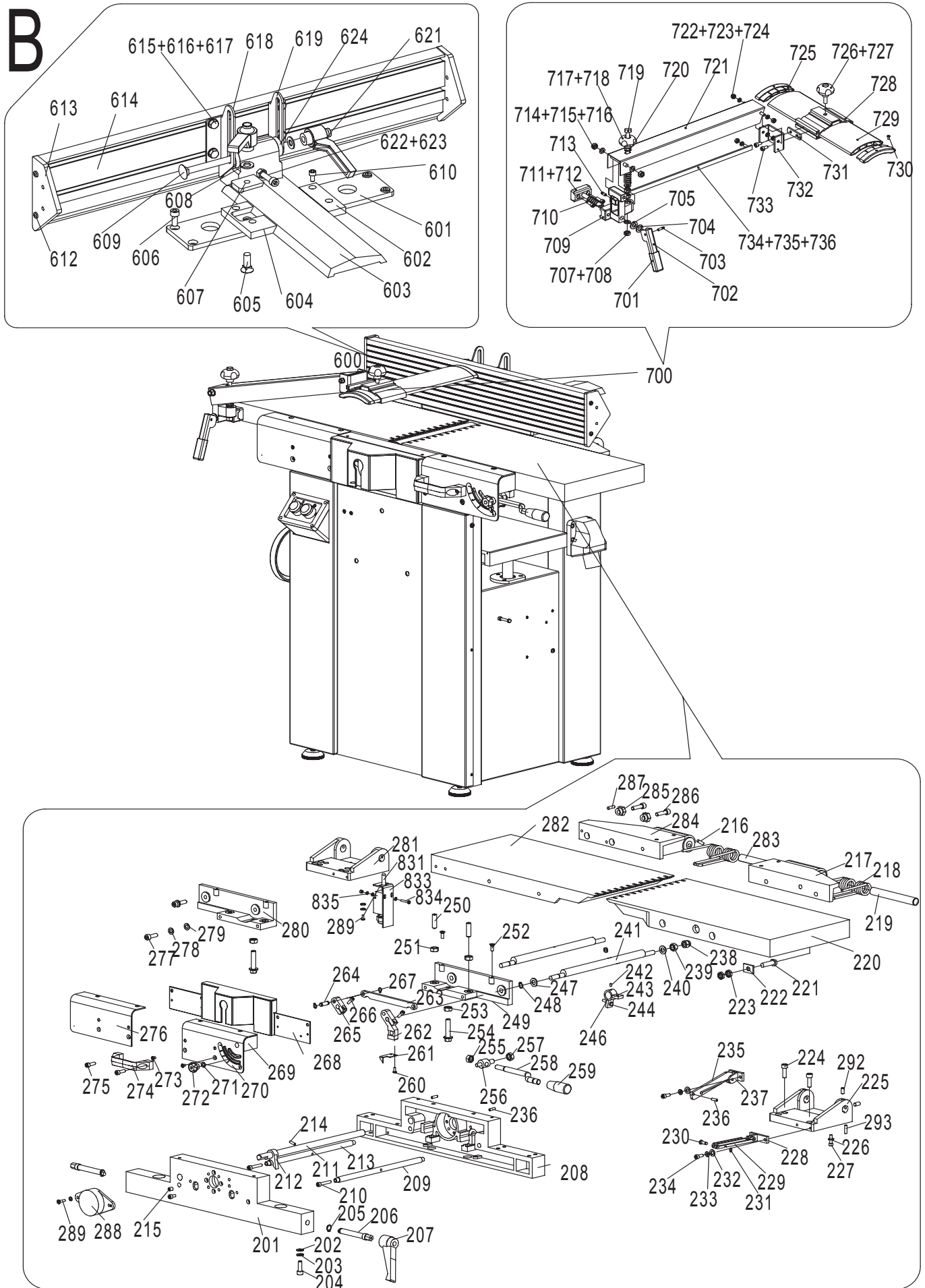


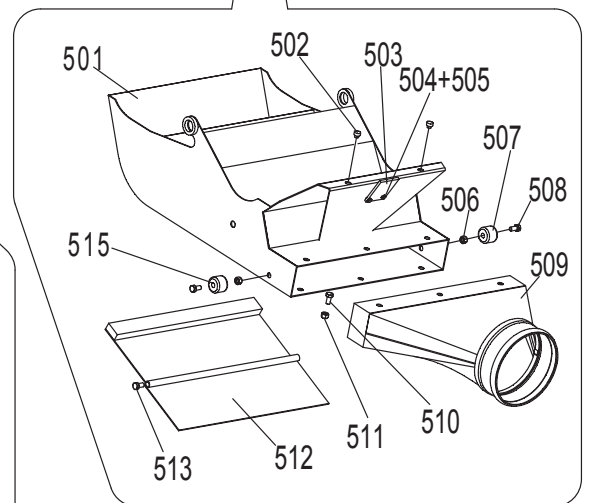
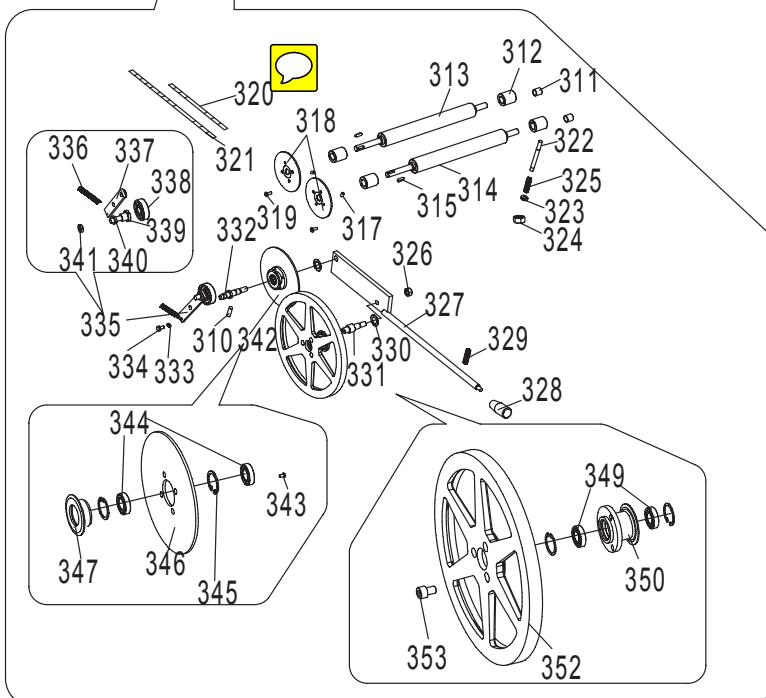
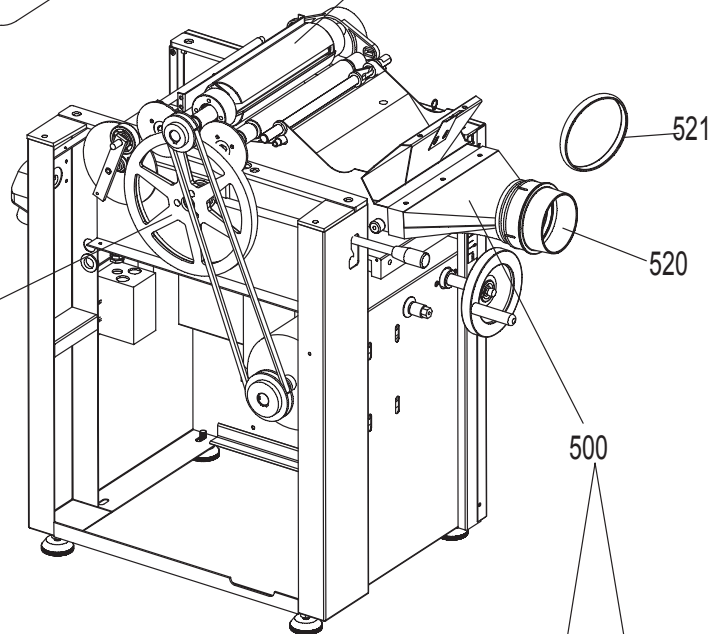
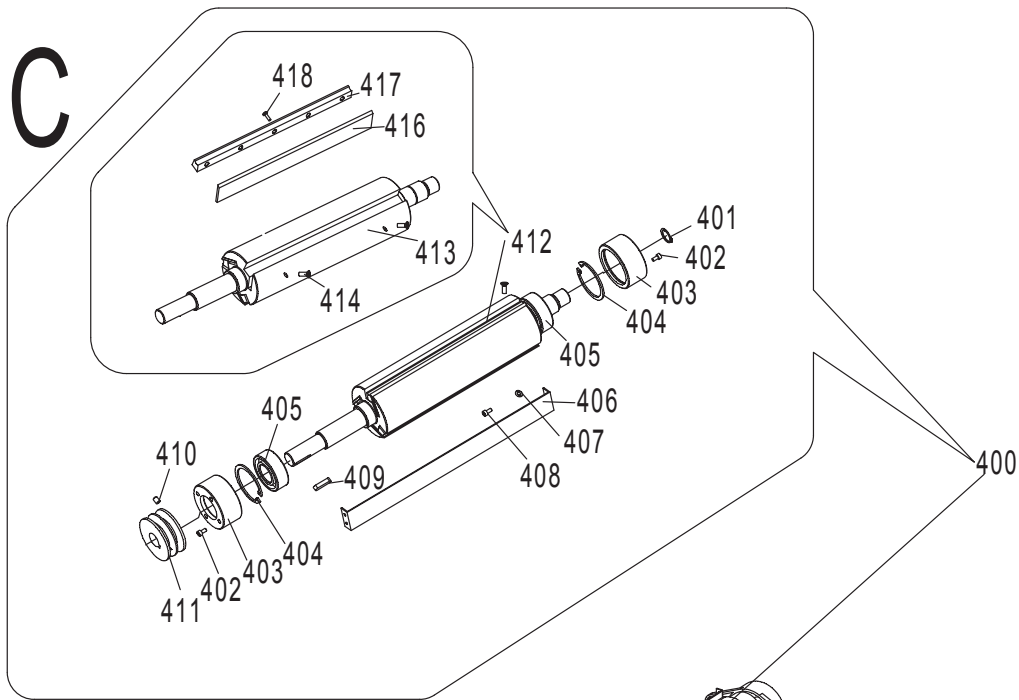
A



B



C





Ersatzteile / Spare parts

Plana 3.1c

Hobelmaschine
 planer / thicknesser

update: 16.03.2015

| | Skizze | Art.Nr. | Benennung | description |
|---|-----------------|---------------|------------------------------------|---------------------------|
| A | 3 | 0201 2503 | Scheibe A5 | WASHER Φ5 |
| A | 4 | 0279 8520 | Linsenschraube | SCREW M5X8 |
| A | 5 | 307 46012 008 | Rundpuffer | STAND BAR |
| A | 6 | 0209 3406 | Sechskantmutter M10 | NUT M10 |
| A | 8 | 0209 6501 | Senkschraube | SCREW M5X6 |
| A | 9 | 390 4701 017 | Zylinderschraube M5x50 | HEX BOLT M5X50 |
| A | 10 | 0209 3403 | Sechskantmutter M5 | NUT M5 |
| A | 11 | 190 2207 012 | Motor 230V | MOTOR 230V |
| A | 11 | 190 2207 013 | Motor 400V | MOTOR 400V |
| A | 12 | 0209 3365 | Sechskantschraube M8x20 | HEX BOLT M8X20 |
| A | 13 | 0209 3405 | Sechskantmutter M8 | NUT M8 |
| A | 14 | 0201 2707 | Federring A8 | SPRING WASHER Φ8 |
| A | 15 | 0273 4905 | Scheibe groß A8,2 | WASHER Φ8 |
| A | 16 | 190 2207 003 | Motorriemenscheibe | MOTOR PULLEY |
| A | 18 | 190 2207 004 | Keilriemen 10x8x1092 | V-BELT L=1092 |
| A | 19 | 190 2207 005 | Rückwand | PROTECTIVE COVER ASSY |
| A | 20 | 0279 8525 | Linsenschraube M5x25 | SCREW M5X25 |
| A | 21 | 0201 2503 | Scheibe A5 | WASHER Φ5 |
| A | 22 | 0209 3403 | Sechskantmutter M5 | NUT M5 |
| A | 23 | 190 2207 006 | Blende links | FRONT DECORATIVE BOARD |
| A | 24 | 190 2207 007 | Blende rechts | BACK DECORATIVE BOARD |
| A | 25 | 0201 2503 | Scheibe A5 | WASHER Φ5 |
| A | 26 | 0279 8520 | Linsenschraube | SCREW M5X10 |
| A | 27 | 0209 1265 | Zylinderschraube M10x35 | HEX BOLT M10X35 |
| A | 40 | 190 2207 050 | Schiebegriff | SAFETY PRESSING HANDLE |
| A | 103 | 0209 1249 | Zylinderschraube M8x30 | HEX BOLT M8X30 |
| A | 104 | 0201 2707 | Federring A8 | WASHER Φ8 |
| A | 105 | 0209 1240 | Zylinderschraube M6x35 | HEX SCREW M6X35 |
| A | 106 | 0209 3404 | Sechskantmutter M6 | NUT M6 |
| A | 107 | 190 2207 086 | Flanschplatte | SUPPORT PLATE |
| A | 110/108/114 | 190 2207 058 | Säulenführung kpl. | LIFTING TUBE BRACKET CPL. |
| A | 112 | 0209 1246 | Zylinderschraube M8x16 | HEX BOLT M8X16 |
| A | 113 | 0209 1323 | Gewindestift M6x10 | SCREW M6X10 |
| A | 115 | 0209 1246 | Zylinderschraube M8x16 | HEX BOLT M8X16 |
| A | 116 | 190 2207 008 | Führungssäule | LIFTING TUBE |
| A | 117 | 190 2207 009 | Dickentisch | THICKNESSING TABLE |
| A | 119 | 0209 6504 | Senkschraube M4x6 | SCREW M4X6 |
| A | 120 | 190 2403 099 | Zeiger | POINT |
| A | 121 | 0279 8509 | Linsenschraube M4x6 | SCREW M4X6 |
| A | 122 | 0279 8509 | Linsenschraube M4x6 | SCREW M4X6 |
| A | 123 | 190 2403 100 | Skala | SCALE |
| A | 124 | 0209 3347 | Sechskantschraube M6x20 | HEX BOLT M6X20 |
| A | 125 | 0201 2504 | Scheibe A6 | WASHER Φ6 |
| A | 127 | 0209 8504 | Sechskantmutter selbstsichernd M6 | SELF LOCKING NUT M6 |
| A | 128 | 190 2207 001 | Führungsscheibe | WASHER |
| A | 129 | 190 2207 082 | Führungswelle | ROD |
| A | 132 | 0201 2504 | Scheibe A6 | BIG WASHER Φ6 |
| A | 133 | 0209 3347 | Sechskantschraube M6x20 | HEX BOLT M6X20 |
| A | 134 - 135 | 190 2207 002 | Handrad kpl. | HANDLE WHEEL |
| A | 136 | 8108 0541 | Hutmutter M12 | NUT M12 |
| A | 137 | 0104 7117 | Sicherungsring A20 | RING 20 |
| A | 138 | 190 2207 014 | Buchse | SUPPORT BUSH |
| A | 139 | 190 2207 015 | Klemmwelle | LOCKING ROD |
| A | 140 | 190 2207 016 | Handgriff | ADJUSTING HANDLE |
| A | 144 - 156 | 190 2207 017 | Winkeltrieb kpl. | angle drive cpl. |
| A | 141 | 0209 3355 | Sechskantschraube M6x65 | HEX BOLT M6X65 |
| A | 142 | 0201 2705 | Federring A6 | SPRING WASHER Φ6 |
| A | 143 | 0201 2504 | Scheibe A6 | RING Φ6 |
| A | 145 | 190 2207 079 | Ritzelwelle | GEAR SHAFT |
| A | 147 | 0201 2507 | Scheibe A10,5 | WASHER Φ10 |
| A | 148 | 0273 4906 | Scheibe A10,5 | BIG WASHER Φ10 |
| A | 149-152 | 190 2207 078 | Gewindestift kpl. | guide screw cpl. |
| A | 153 | 0104 7107 | Sicherungsring A10 | PIN |
| A | 154 | 0209 8506 | Sechskantmutter selbstsichernd M10 | LOCKING NUT M10 |
| A | 155 | 0201 2507 | Scheibe A10,5 | WASHER Φ10 |
| A | 156 | 190 2207 081 | Getriebegehäuse | GEAR BOX |
| A | 157 | 0114 8105 | Spannhülse | PIN 4X16 |
| A | 801 | 190 2207 018 | Steckerkombination 230V | PLUG |
| A | 801 | 190 2207 019 | Steckerkombination 400V | PLUG |
| A | 802 | 0500 8406 | Linsenschraube M5x35 | SCREW M5X35 |
| A | 803 | 0201 2503 | Scheibe A5 | SPRING WASHER Φ5 |
| A | 804 | 390 2202 133 | Federring A5 | WASHER Φ5 |
| A | 805 | 0209 3403 | Sechskantmutter M5 | NUT M5 |
| A | 806 | 8800 2601 | Kabelverschraubung M16 | STRAIN RELIEF |
| A | 808 | 0500 5417 | Linsenschraube M5x10 | SCREW M5X10 |
| A | 810 (807 - 815) | 190 2207 020 | Ein / Aus - Schalter 230V | SWITCH 230V |
| A | 810 (807 - 815) | 190 2207 044 | Ein / Aus - Schalter 400V | SWITCH 400V |
| A | 816 | 7319 0015 | Endschalter | MICRO SWITCH |
| A | 817 | 0209 3402 | Sechskantmutter M4 | NUT M4 |
| A | 818 | 0279 8517 | Linsenschraube M4x35 | SCREW M4X35 |
| A | 822 | 390 2202 046 | Sicherungsring A8 | RING Φ8 |
| A | 823/805/819 | 190 2207 087 | Schaltstange kpl. | The short top ror cpl. |
| A | 826 | 390 1201 054 | Linsenschraube M5x16 | SCREW M5X16 |
| A | 827 | 190 2207 021 | Kleinschütz 230V | CONTECTOR |

| | | | | |
|---|---|--------------|---------------------------------------|------------------------------------|
| A | 827 | 190 2207 022 | Kleinschütz 400V | CONECTOR |
| | 828 | 0504 1917 | Kabelverschraubung M20 | STRAIN RELIEF |
| | 829 | 8800 2601 | Kabelverschraubung M16 | STRAIN RELIEF |
| B | 201 | 190 2207 088 | Lagerrahmen vorne | RIGHT CUTTER BLOCK SUPPORT |
| B | 202 | 0201 2506 | Scheibe A8 | WASHER Φ8 |
| B | 203 | 0201 2707 | Federring A8 | SPRING WASHER Φ8 |
| B | 204 | 0209 1248 | Zylinderschraube M8x25 | HEX BOLT M8X25 |
| B | 205 | 0104 7109 | Sicherungsring A12 | RING Φ12 |
| B | 206 - 207 | 190 2207 023 | Klemmhebel kpl. | ADJUSTING HANDLE cpl. |
| B | 208 | 190 2207 089 | Lagerrahmen hinten | LEFT CUTTER BLOCK SUPPORT |
| B | 209 | 190 2207 080 | Bundwelle | SUPPORT SHAFT |
| B | 210 | 0209 1240 | Zylinderschraube M6x35 | HEX BOLT M6X35 |
| B | 211 - 212 | 190 2207 024 | Rückschlagsicherung kpl. | rebound protection |
| B | 213 | 190 2207 083 | Bundwelle m. Spannhülse | LIMITED SHAFT |
| B | 214 | 0114 8159 | Spannhülse 6x20 | SPRING PIN 6X20 |
| B | 216 | 0209 1429 | Gewindestift M8x10 | SCREW M8X10 |
| B | 217 | 190 2207 066 | Tischschanier rechts | BACK TURN OVER SEAT |
| B | 218 | 190 2207 062 | Schanierfeder | TORSIONAL SPRING |
| B | 219 | 190 2207 063 | Schanierbolzen | BACK REVOLVING SHAFT |
| B | 220 | 190 2207 025 | Abrichttisch verstellbar | BACK TABLE |
| B | 221 | 190 2207 059 | Bundschraube | BOLT |
| B | 223 | 0500 1204 | Sechskantmutter selbstsichernd M10 | SELF-LOCKING NUT M10 |
| B | 224 | 0209 1249 | Zylinderschraube M8x30 | HEX BOLT M8X30 |
| B | 225 | 190 2207 067 | Rahmenschanier rechts | BACK SUPPORT BASE |
| B | 226 | 0204 3906 | Sechskantmutter flach M10 | NUT M10 |
| B | 227 | 190 2207 061 | Zapfenschraube | SCREW |
| B | 228 - 237 | 190 2207 026 | Kippsicherung kpl. | tilt protection |
| B | 232 | 0201 2504 | Scheibe A6 | WASHER Φ6 |
| B | 233 | 0201 2705 | Federring A6 | SPRING WASHER Φ6 |
| B | 234 | 0209 1236 | Zylinderschraube | HEX BOLT M6X16 |
| B | 238 | 0215 8705 | Hutmutter M10 | THIN NUT M10 |
| B | 239 | 0209 3406 | Sechskantmutter M10 | NUT M10 |
| | 240 | 0201 2507 | Scheibe A10 | WASHER Φ10 |
| B | 241 | 190 2207 071 | Exenterwelle | ECCENTRIC SHAFT |
| B | 242 | 0109 1322 | Gewindestift M6x12 | SCREW M6x12 |
| B | 243 | 190 2207 027 | Anschlagring | THE LIMITED BLOCK |
| B | 244 | 0209 3333 | Sechskantschraube M5x30 | HEX SCREW M5X40 |
| B | 246 | 0209 3403 | Sechskantmutter M5 | NUT M5 |
| B | 247 | 0201 2508 | Scheibe A12 | WASHER Φ12 |
| B | 248 | 0104 7109 | Sicherungsring A12 | RING Φ12 |
| B | 249 | 190 2207 075 | Verriegelungsplatte Tisch verstellbar | BACK SUPPORT PLATE |
| B | 250+251 | 190 2207 076 | Gewindestift M10x1 mit Mutter | grub screw M10x1 with nut |
| B | 252 | 0279 9122 | Senkschraube M6x12 | SCREW M6x12 |
| B | 253 | 0209 3406 | Sechskantmutter M10 | NUT M10 |
| B | 254 | 190 2207 028 | Flanschkopfschraube M10x45 | FLANGE BOLT 10X45 |
| B | 255 | 0209 3406 | Sechskantmutter M10 | NUT M10 |
| B | 256 | 190 2207 073 | Hebelschraube | leverage screw |
| B | 262 - 267 | 190 2207 029 | Tischverstellung kpl. | table adjustment cpl. |
| B | 258 | 190 2207 072 | Hebel | LONG HANDLE |
| B | 259 | 190 2207 046 | Handgriff | HANDLE |
| B | 260 | 0279 8509 | Linsenschraube M4x6 | SCREW 4X8 |
| B | 261 | 190 2207 074 | Zeiger | POINT |
| B | 267 | 390 2202 045 | Sicherungsring A8 | RING 8 |
| B | 268 | 190 2207 030 | Abdeckblende | THE MIDDLE PROTECTIVE COVER |
| B | 269 | 190 2207 031 | Abdeckhaube rechts | THE BACK PROTECTIVE COVER |
| B | 270 | 190 2207 032 | Skala 0-3 mm | SCALE |
| B | 271 | 0273 4905 | Scheibe A8 | WASHER 8 |
| B | 273 | 0279 9122 | Senkschraube M6x10 | SCREW 6X10 |
| B | 274 | 190 2207 045 | Handgriff | SQUART HANDLE |
| B | 275 | 0209 1247 | Zylinderschraube M8x20 | HEX BOLT M8X20 |
| B | 276 | 190 2207 033 | Abdeckhaube links | FRONT PROTECTIVE COVER |
| B | 277 | 0209 1249 | Zylinderschraube M8x30 | HEX BOLT M8X30 |
| B | 278 | 0201 2707 | Federring A8 | SPRING WASHER Φ8 |
| B | 279 | 0201 2506 | Scheibe A8 | WASHER Φ8 |
| B | 280 | 190 2207 077 | Verriegelungsplatte Tisch starr | FRONT SUPPORT PLATE |
| B | 281 | 190 2207 064 | Rahmenschanier links | FRONT SUPPORT SEAT |
| | 282 | 190 2207 034 | Abrichttisch starr | FRONT TABLE |
| B | 284 | 190 2207 065 | Tischschanier links | FRONT TURNOVER SEAT |
| B | 286 | 0209 1219 | Zylinderschraube M8x30 | HEX BOLT M8X30 |
| B | 288 | 0209 0356 | Schutzhaube | NYLON PROTECTIVE COVER |
| B | 289 | 390 1201 054 | Linsenschraube M5x16 | SCREW M5X16 |
| B | 831 | 190 2207 060 | Schaltbolzen | THT TOP ROD |
| B | 833 | 190 2207 068 | Anschraubwinkel | MICRO FIXING PLATE |
| B | 834 | 0279 8517 | Linsenschraube M4x35 | SCREW M4X35 |
| B | 835 | 0209 3402 | Sechskantmutter M4 | Nut M4 |
| B | 600 (601 - 610 / 612 - 619 / 621 - 624) | 190 2207 036 | Abrichtanschlag kpl. | GUIDING FENCE ASSY |
| B | 601/602/604/605/607/608/610/621 | 190 2207 085 | Abrichtanschlagführung | guiding fence |
| B | 603 | 330 2636 040 | Schwalbenschwanzführung | GUIDING PLATE |
| B | 605 | 190 2207 051 | Senkschraube mit Vierkant | BOLT M10X30 |
| B | 609 | 0209 0356 | Flachrundschrabe M10x100 | SCREW 10X100 |
| B | 610 | 0209 1235 | Zylinderschraube M6x12 | HEX BOLT M6X12 |
| B | 613 | 330 2638 034 | Anschlagplatte | PROTECTIVE PLATE |
| B | 614 | 330 2636 015 | Abrichtanschlagleiste | FENCE PLATE |
| | 615 | 0205 5705 | Vierkantmutter | NUT M8 |
| B | 616 | 0201 2506 | Scheibe A8 | WASHER Φ8 |
| B | 617 | 0209 3364 | Sechskantschraube M8x16 | HEX BOLT M8X16 |
| B | 621 | 190 2403 038 | Klemmhebel M10 | ADJUSTING HANDLE |
| B | 622 | 0209 1259 | Zylinderschraube M8x70 | HEX NUT M8X70 |
| B | 623 | 0209 3405 | Sechskantmutter M8 | NUT M8 |
| B | 700 (701 - 735) | 190 2207 037 | Hobelwellenschutz kpl. | CUTTER BLOCK PROTECTIVE FENCE ASSY |
| B | 717 | 190 2207 084 | Sterngriff M8 | ADJUSTING HANDLE |
| B | 729/725/730 | 190 2207 070 | Schutzblech kpl. | PROTECTIVE PLATE CPL. |
| | 311 | 190 2403 137 | Gleitbuchse | WRAPPED AXLE SLEEVE |
| C | 312 | 190 2403 136 | Gleitbuchse | BUSH |

| | | | | |
|---|-----------------------------|--------------|-------------------------------------|-------------------------------|
| C | 313 | 190 2207 011 | Vorschubwalze gummiert | Feed roller Rubberized |
| C | 314 | 190 2207 011 | Vorschubwalze gummiert | Feed roller Rubberized |
| C | 318 | 190 2403 133 | Kettenrad | SPROCKET |
| C | 319 | 0279 8520 | Linsenschraube M5x8 | SCREW M5X8 |
| C | 320 | 330 2638 010 | Rollenkette 45 Glieder | LONG CHAIN |
| C | 321 | 330 2636 028 | Rollenkette 38 Glieder | SHORT CHAIN |
| C | 322+324 | 190 2207 055 | Gewindebolzen M8x90 mit Mutter | DOUBLE-HEAD BOLT WITH NUT |
| C | 323 | 0201 2506 | Scheibe A8 | WASHER Φ 8 |
| C | 324 | 0209 8505 | Sicherungsmutter selbstsichernd M8 | SELF-LOCKING NUT M8 |
| C | 325 | 190 2207 054 | Druckfeder \emptyset 17,5/11,5x55 | SPRING |
| C | 326 | 0209 3406 | Sechskantmutter M10 | MUT M10 |
| C | 327 | 190 2207 056 | Vorschubhebel | CONTROL BODY |
| C | 328 | 330 2636 026 | Handgriff | HANDLE |
| C | 329 | 330 2636 024 | Zugfeder | SPRING |
| C | 330 | 0201 2507 | Scheibe A10 | WASHER Φ 10 |
| C | 331 | 190 2403 131 | Lagerwelle 62 mm lang | PIN SHAFT |
| C | 332 | 190 2403 132 | Lagerwelle 73 mm lang | PIN SHAFT |
| C | 333 | 0273 4904 | Scheibe A6 | WASHER Φ 6 |
| C | 334 | 0109 3344 | Sechskantschraube M6x10 | HEX BOLT M6X10 |
| C | 335 (336 - 341) | 190 2403 130 | Spannrolle kpl. | TENSION SYSTEM |
| C | 340 | 0201 2507 | Scheibe A10 | WASHER Φ 10 |
| C | 341 | 0209 3406 | Sechskantmutter M10 | NUT M10 |
| C | 342 (332 / 343 - 347) | 190 2207 038 | Antriebskettenrad kpl. | SPROCKET ASSY |
| C | 349/350/352/353/345/331 | 330 2636 023 | Reibrad kpl. | friction wheel cpl. |
| C | 352 | 190 2207 069 | Reibrad | IRON WHEEL |
| C | 353 | 0209 1236 | Zylinderschraube M6x16 | SCREW M6X16 |
| C | 401 | 0104 7122 | Sicherungsring A25 | RING Φ 25 |
| C | 403/404/405 | 330 2636 039 | Kugellager mit Lagerring | BEARING SEAT ASSY |
| C | 406 | 190 2207 052 | Späneableitblech | PROTECTIVE PLATE |
| C | 407 | 0201 2705 | Federring A6 | SPRING WASHER Φ 6 |
| C | 408 | 0279 8532 | Linsenschraube M6x12 | SCREW M6X12 |
| C | 409 | 0168 8532 | Passfeder 6x6x20 | KEY A6X20 |
| C | 412 (413 - 414 / 416 - 418) | 190 2207 039 | Hobelwelle kpl. | CUTTER BLOCK ASSY |
| C | 413/414. 403-405 | 190 2207 057 | Hobelwelle mit Lagern | CUTTER BLOCK WITH BEARINGS |
| | 414 | 0279 9123 | Senkschraube M6x16 | SCREW M6X16 |
| C | 416 | 790 2200 601 | Hobelmesser HSS Satz=3 Stück | KNIFE |
| C | 417+418 | 1902 207 053 | Keilleiste mit Vierkantschraube | WEDGE BLOCK with square screw |
| C | 418 | 330 2636 043 | Vierkantschraube | SQURE SCREW M6X10 |
| C | 500 (501 - 515) | 190 2207 040 | Auswurfhaube kpl. | EXTRACTION SYSTEM ASSY |
| C | 503 | 190 2207 047 | Verriegelungsblech | LOCKING PLATE |
| | 509 | 190 2207 041 | Auswurfkanal | OUTLET |
| | 520 | 190 2207 042 | Adapter | CONNECTOR |
| | 521 | 7500 1017 | Schlauchschele | IRON SHEET CLAMP |
| | o.Abb. | 190 2207 043 | Kondensator 35 μ F/450V | capacitor |
| | o.Abb. | 190 2207 048 | Klemmblech | clamp plate |
| | o.Abb. | 190 2207 049 | Gabelschlüssel | open-end wrench |