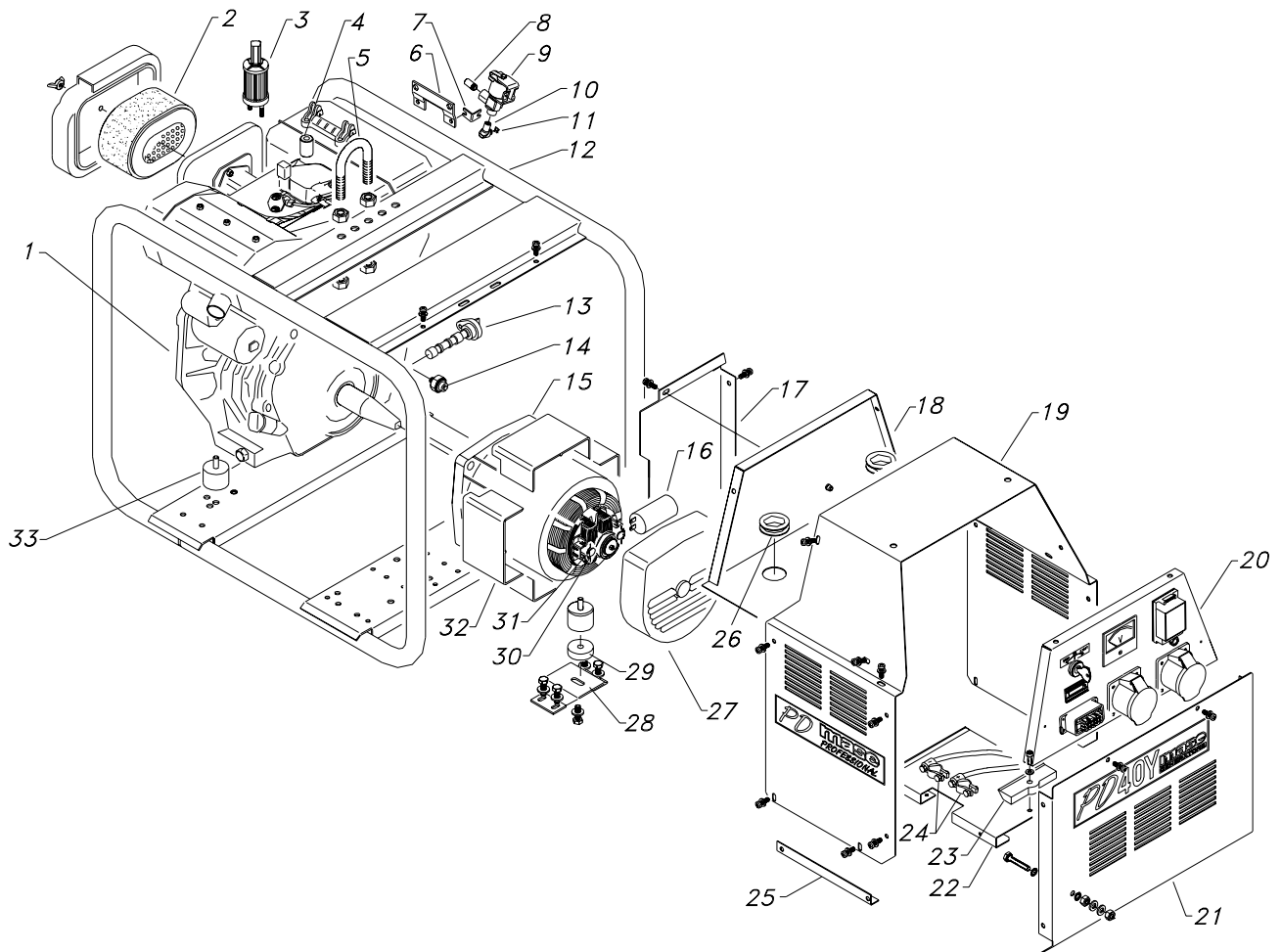


PD 40 Y

Generatore
Gen Set

FIG. 1 / 2

Rev. / Rel.



Rif.	Cod.	Q.ty	Descrizione	Description
1	81065	1	Motore Yanmar L.70AE-DEG	Yanmar engine L.70AE-DEG
2	910307	1	Elemento filtro aria	Air filter element
3	92782	1	Cartuccia filtro carburante	Fuel filter element
4	10696	2	Distanziale	Spacer
5	11301	1	Gancio sollevamento	Hook
6	05769	1	Staffa supporto serbatoio	Tank bracket
7	05116	1	Staffa supporto elettrovalvola	Fuel solenoid bracket
8	11172	1	Tubo raccordo gasolio	Hose
9	30647	1	Elettrovalvola	Fuel solenoid
10	20558	1	Raccordo elettrovalvola	Nipple
11	71151	1	O-Ring	O-Ring
12	011452	1	Telaio	Frame
13	97536	1	Cartuccia filtro olio	Oil filter cartridge
14	97537	1	Pressostato olio	Low oil pressure switch
15	80932	1	Alternatore M. AR1-130/2/J609B 4,1kVA	Alternator M. AR1-130/2/J609B 4,1kVA
15	81168	1	Alternatore M. AR1-130/2 J609B+CB 4,1kVA	Alternator M. AR1-130/2 J609B+CB 4,1kVA
15	81314	1	Alternatore NSM-ES100E IP23+CB 4,0kVA	Alternator NSM-ES100E IP23+CB 4,0kVA
15	81254	1	Alternatore EP 2 95L 60HZ 5,2kVA	Alternator EP 2 95L 60HZ 5,2kVA
16	31188	1	Condensatore 25 µF	Capacitor 25 µF
17	011046	1	Schermo protezione aria	Protection shield
18	010733	1	Pannello chiusura cofano posteriore	Back cover shield
19	010729	1	Cofano superiore	Top cowling
20	011594	1	Pannello strumenti completo	Instrument panel
21	010731	1	Pannello protezione alternatore	Back panel
22	011167	1	Portabatteria	Battery holder

PD 40 Y

Generatore
Gen Set

FIG. 1 / 2

Rev. / Rel.

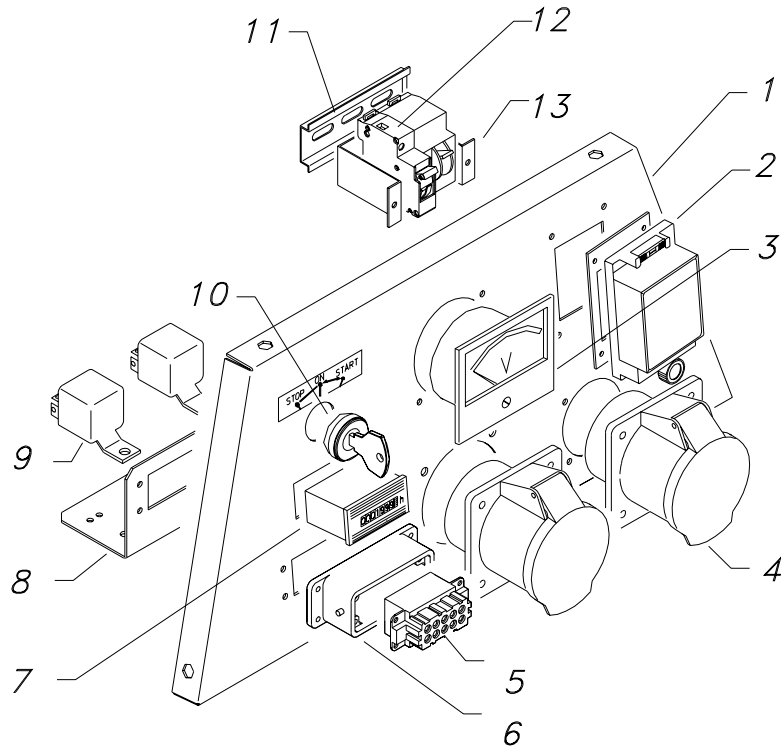
Rif.	Cod.	Q.ty	Descrizione	Description
23	70151	1	Staffa fissaggio batteria	Battery support
24	011602	1	Cavi batteria	Pair of battery cables
25	010727	1	Staffa fissaggio cofano	Support bracket
26	70259	1	Passacavo Di.13	Core hitch
27	32442	1	Cuffia AR1 cieca alta	Alternator front coveyor
28	09844	1	Staffa antivibrante	Shock absorber bracket
29	10951	1	Distanziale	Spacer
30	910605	2	Varistore	Varistor
31	32283	2	Diodo	Diode
32	62413	1	Kit protezione IP23	Alternator protection kit
33	70410	3	Antivibrante D.40x30	Shock absorber
34	A10636-0	1	Kit viteria PD40Y	Screw kit

PD 40 Y

Pannello strumenti
Control panel

FIG. 2 / 2

Rev. / Rel.



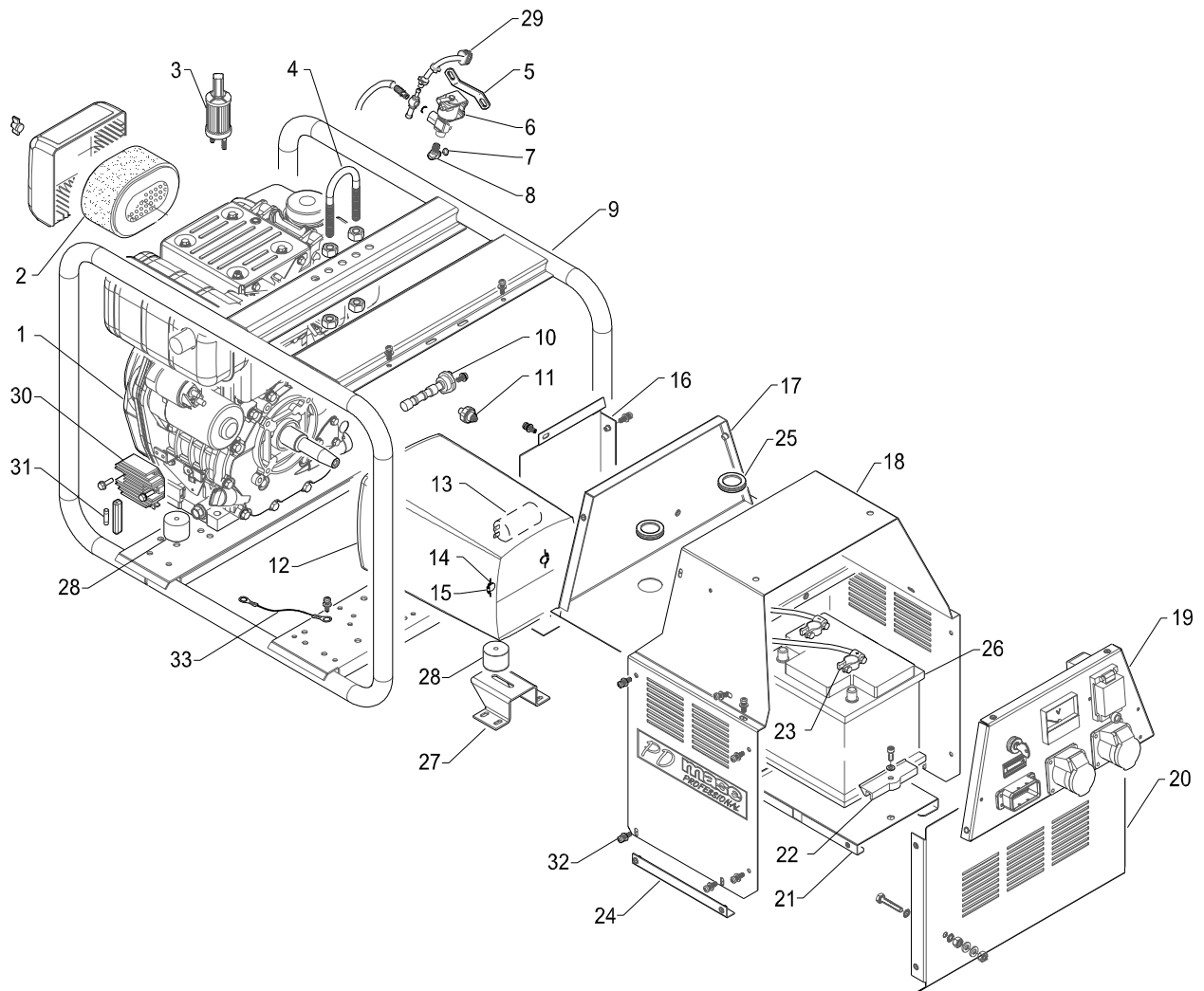
Rif.	Cod.	Q.ty	Descrizione	Description
1	011512	1	Pannello strumenti PD30/40Y *P7VD	Instruments panel
2	70934	1	Protezione interruttore magnetotermico	Thermal switch cover
3	30451	1	Voltmetro 300V	Voltmeter
4	30827	2	Presca 16A 220V 2P+T	Socket
5	32468	1	Presca connettore	Connector socket
6	32471	1	Connettore	Connector
7	31272	1	Contaore	Hourmeter
8	011514	1	Supporto relè	Relay support
9	30415	2	Relè 12V-30A	Relay 12V-30A
10	31257	1	Accensione a chiave	Start key
11	30906	75mm	Guida DIN 35x7,5	Guide
12	32239	1	Interruttore differenziale magnetotermico 1P+N	Thermal switch
13	05740	2	Staffa supporto magnetotermico	Thermal switch bracket

PD 40 Y N da matricola G290200

Generatore
Gen Set

FIG. 1 / 2

Rev. / Rel.



Rif.	Cod.	Q.ty	Descrizione	Description
1	81691	1	MOT.YANMAR L.70N5EANAS0807	Yanmar engine L.70N5EANAS0807
2		1	Elemento filtro aria	Air filter element
3		1	Cartuccia filtro carburante	Fuel filter element
4	11301	1	Gancio di sollevamento 1"1/2 M12	Hook
5		1	Staffa supporto elettrovalvola	Fuel solenoid bracket
6		1	Elettrovalvola	Fuel solenoid
7		1	O-ring	O-Ring
8		1	Raccordo elettrovalvola	Nipple
9	63402	1	Telaio FM 8/5 D.30	Frame
10		1	Cartuccia filtro olio	Oil filter cartridge
11		1	Pressostato	Low oil pressure switch
12	81703	1	Alternatore LINZ SP10MG 5kVA	Alternator LINZ SP10MG 5kVA
13		1	Condensatore	Capacitor __ μ F
14		2	Varistore	Varistor
15		2	Diodo	Diode
16	011046	1	Schermo protezione aria	Protection shield
17	010733	1	Pannello chiusura cofano posteriore	Back cover shield
18	010729	1	Cofano superiore	Top cowling
19	025981	1	Gruppo pannello strumenti completo	Instrument panel
20	010731	1	Pannello protezione alternatore	Back panel

PD 40 Y N da matricola **G290200**

 Generatore
Gen Set

FIG. 1 / 2

Rev. / Rel.

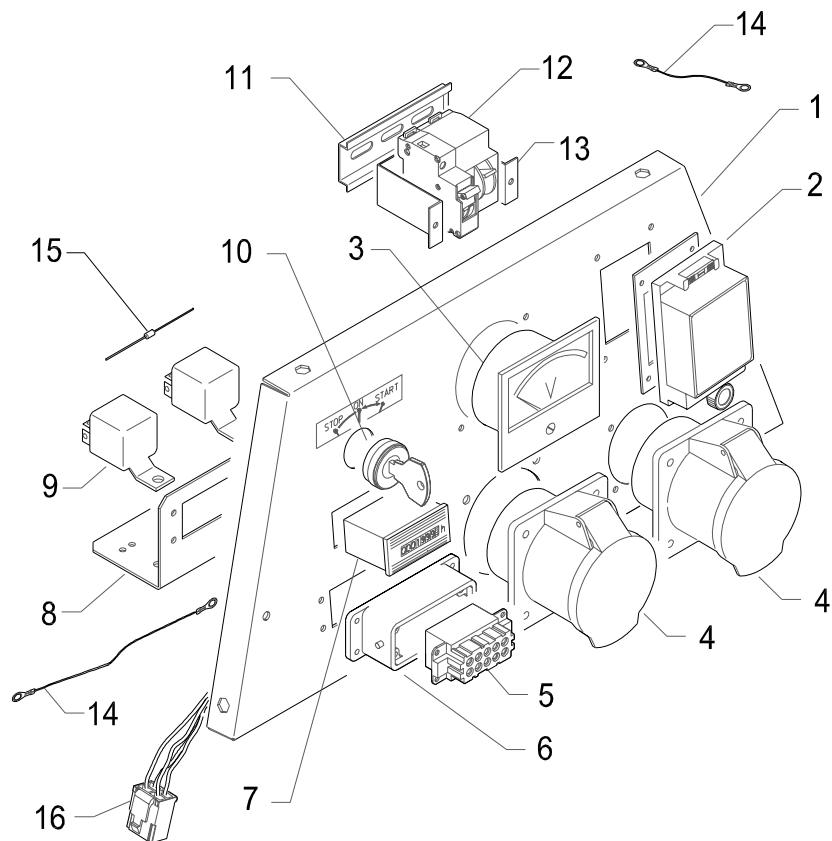
Rif.	Cod.	Q.ty	Descrizione	Description
21	011167	1	Portabatteria	Battery holder
22	70151	1	Staffa fissaggio batteria	Battery support
23	011602	1	Cavi batteria	Pair of battery cables
24	010727	1	Staffa fissaggio cofano	Support bracket
25	10566	3	Passacavo DG. 29	Core hitch
26	31379	1	Batteria 12V 50Ah 207x175x190	Battery 12V 50Ah 207x175x190
27	013042	1	Staffa supporto alternatore	Alternator front coveyor
28	70410	3	Antivibrante D40x30 40sh M8 "C"	Shock absorber
29	10743	1	Fascetta gommata D.25	Grommet clamp D,25
30		1	Caricabatteria	Battery charger
31		1	Fusibile	Fuse
32	A10666-0	1	Kit viteria	Screw kit
33	014715	1	Cablaggio di terra	Ground wiring

PD 40 Y N da matricola G290200

Pannello strumenti
Control panel

FIG. 2 / 2

Rev. / Rel.



Rif.	Cod.	Q.ty	Descrizione	Description
1	011512	1	Pannello strumenti	Instruments panel
2	70934	1	Protezione interruttore magnetotermico 2 moduli	Thermal switch cover 2 module
3	30451	1	Voltmetro 300V	Voltmeter 300V
4	30827	2	Presse 16A 220V 2P+T	Socket 16A 220V 2P+T
5	32468	1	Presse connettore	Connector socket
6	32471	1	Connettore	Connector
7	31272	1	Contatore	Hourmeter
8	011514	1	Supporto relè	Relay support
9	30415	2	Relè 12V-30A	Relay 12V-30A
10	31257	1	Accensione a chiave	Start key
11	30906	75mm	Guida DIN 35x7,5	Guide DIN 35x7,5
12	32239	1	Interruttore differenziale termico 1P+N 16A	Differential thermal switch 1P+N 16A
13	05740	2	Staffa supporto magnetotermico	Thermal switch bracket
14	014892	2	Cavo di fermo in nylon D.1 L.230	Nylon cable D.1 L.230
15	20104	1	Diodo BY 255	Diode BY 255
16	33195	1	Bloccetto femmina HSG 4vie	Female lock HSG 4 pin