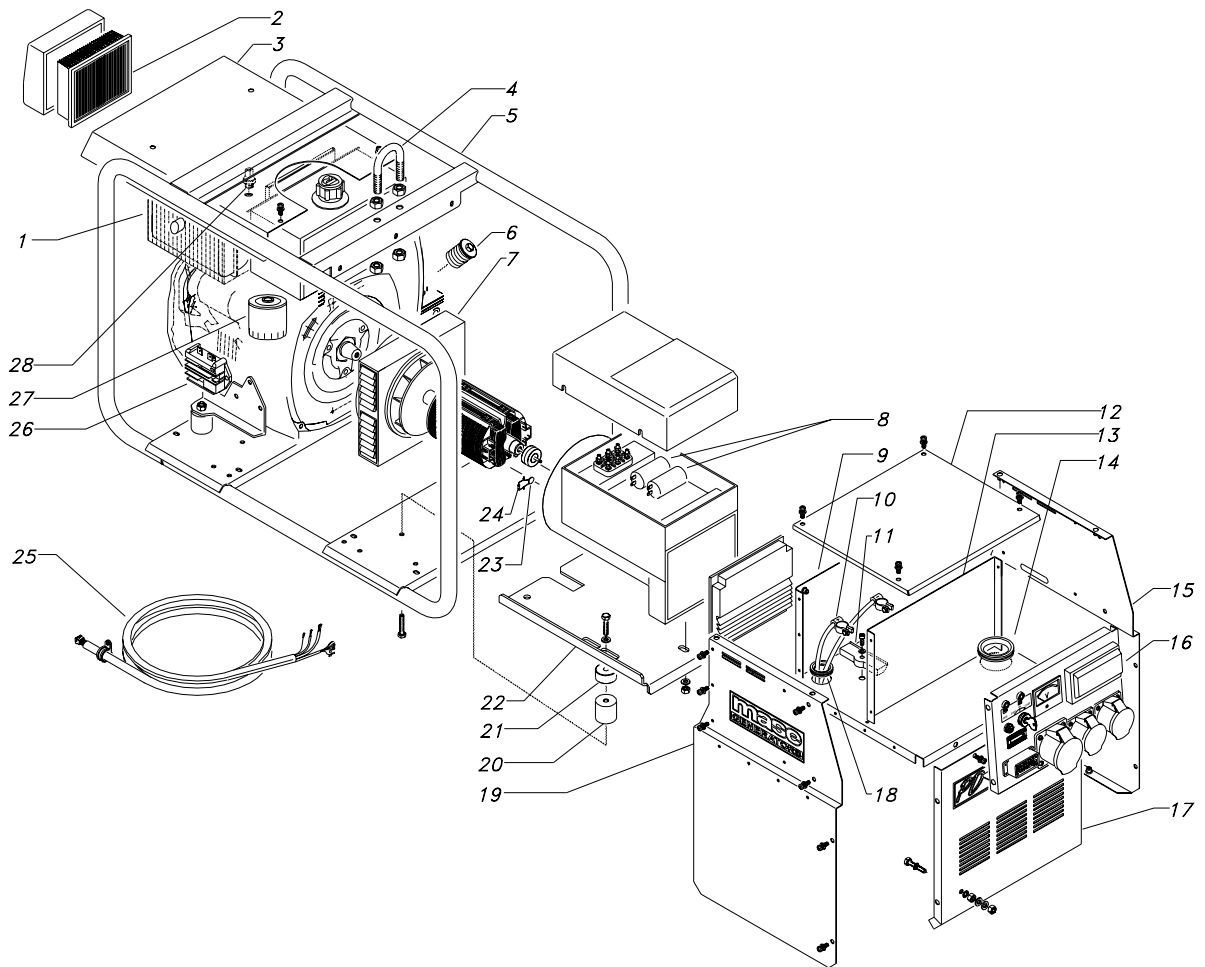


PD 10R

Generatore
Generators

FIG. 1 / 1

Rev. / Rel.



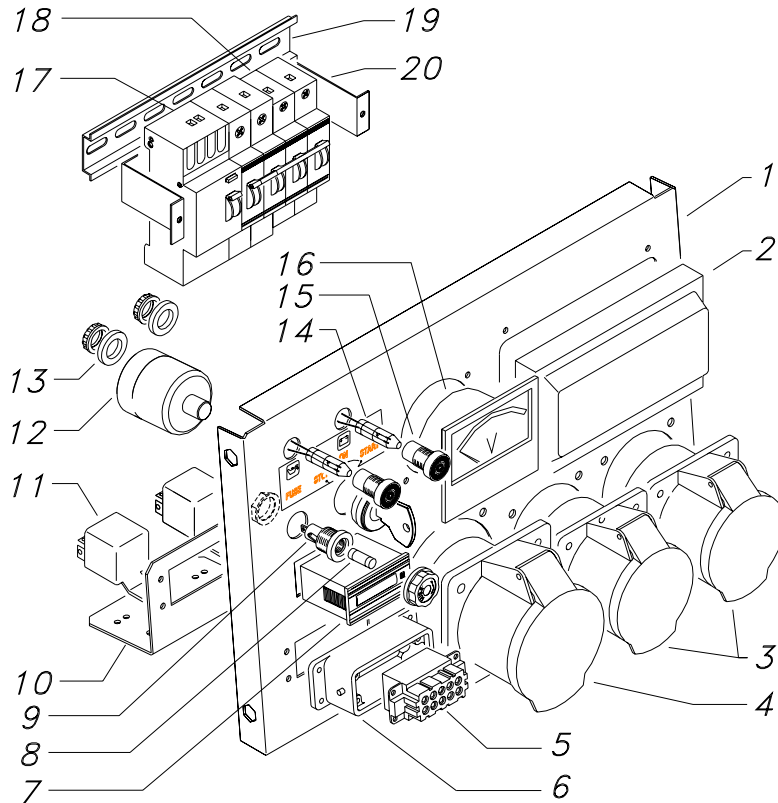
Rif.	Cod.	Q.ty	Descrizione	Description
1	81223	1	Motore Ruggenerini MD 150	Ruggenerini MD 150 engine
2	98942	1	Elemento filtro aria	Air filter element
3	012950	1	Cofano motore	Engine cover
4	11301	1	Gancio sollevamento	Hook
5	012932	1	Telaio	Frame
6	93131	1	Filtro olio	Oil filter cartridge
7	81053	1	Alternatore MR2 8kVA	Alternator MR2 8kVA
7	81007	1	Alternatore TR2 10kVA	Alternator TR2 10kVA
8	910209	2	Condensatore 31,5µF	Capacitor 31,5µF
9	012946	1	Fondo cruscotto	Back cover shield
10	013107	1	Cavi batteria	Battery cables
11	70151	1	Staffa fissaggio batteria	Battery support
12	012939	1	Coperchio	Box cover
13	012945	1	Pannello divisorio batteria	Battery bulkhead
14	10567	1	Passacavo DG 48	Core hitch DG. 48
15	012941	1	Paratia sinistra	Left bulkhead
16	13623	1	Pannello strumenti completo	Instrument panel group
17	012948	1	Pannello protezione alternatore	Front panel
18	10566	1	Passacavo DG 29	Core hitch DG. 29
19	012943	1	Paratia destra	Right bulkhead
20	70900	4	Antivibrante	Shock absorber
21	11167	2	Distanziale	Spacer
22	62274	1	Piastra fissaggio alternatore	Alternator supporting plate
23	910605	2	Varistore	Varistor
24	32283	2	Diode	Diode
25	012937	1	Cablaggio motore	Engine harness
26	911554	1	Regolatore carica batteria	Battery charger regulator
27	93137	1	Cartuccia filtro gasolio	Fuel filter element
28	93018-R	1	Termointerruttore RD210 674.38	Thermalswitch RD210 674.38
29	A10651-0	1	Kit viteria PD 10/4	Screw kit

PD 10R

Cruscotto
Control panel

FIG. 1 / 1

Rev. / Rel.



Rif.	Cod.	Q.ty	Descrizione	Description
1	013621	1	Pannello strumenti	Instruments panel
2	70928	1	Protezione interruttore magnetotermico	Thermal switch cover
3	30827	2	Presca 16A 220V 2P+T	Socket 16A 220V 2P+T
4	30828	1	Presca 32A 220V 2P+T	Socket 32A 220V 2P+T
5	32471	1	Presca connettore	Connector socket
6	32468	1	Connettore	Connector
7	31272	1	Contaore 220V 50Hz	Hourmeter 220V 50HZ
8	30439	1	Fusibile 10A	Fuse 10A
9	30314	1	Portafusibile	Fuse carrier
10	011514	1	Supporto relè	Relay support
11	30415	2	Rele' 12V 30A	Relay 12V-30A
12	31257	1	Accensione a chiave	Start key
13	11112	2	Rondella d12 para 40sh	Washer
14	30438	2	Lampada 12V	12V lamp
15	30437	2	Portalampada	Lamp socket
16	30451	1	Voltmetro 300V	Voltmeter 300V
17	31962	1	Interruttore differenziale magnetotermico 2P 32A	Differential switch 2P 32A
18	30612	2	Interruttore magnetotermico 1P 16A	Thermal switch 1P 16A
19	30906	mm150	Guida DIN 35x7,5 EN50022	Guide
20	05740	2	Staffa supporto magnetotermico	Thermal switch bracket