

# Händler-Informationen bzw. Ersatzteilliste für M250 (P70)

Nur für den internen Gebrauch

Stand 12.02.2018



**eurosystems Deutschland**  
Motorgeräte Handelsgesellschaft mbH

Im Fuchshau 14  
D-73635 Rudersberg  
Tel: +49 7183/30 590-0  
Fax: +49 7183/30 590-20  
[info@eurosystems.info](mailto:info@eurosystems.info)  
[www.eurosystems.info](http://www.eurosystems.info)

MADE IN ITALY



# Wichtige Hinweise

## Verschiedene Ausführungen des Gerätes möglich

Bei diesem Gerät gibt es auf Grund von technischen Weiterentwicklungen Änderungen in der Bauart und daher sind verschiedene Ausführungen des Gerätes möglich.

Nehmen Sie bitte mit uns Kontakt auf, wenn Sie bei der Auswahl eines Ersatzteils unsere Unterstützung benötigen.

## Motoren-Ersatzteile

Ersatzteil-Bestellungen und Gewährleistungs-Ansprüche für Verbrennungs-Motoren werden ausschließlich nur noch über die Service-Partner der Hersteller abgewickelt. Bitte wenden Sie sich an den für Sie nächstgelegenen Service-Punkt.



### Briggs & Stratton

[www.briggsandstratton.com/eu/de/support/dealerlocator](http://www.briggsandstratton.com/eu/de/support/dealerlocator)



### Honda Engines

[www.honda-engines-eu.com/de/service-network-page](http://www.honda-engines-eu.com/de/service-network-page)



### SUBARU

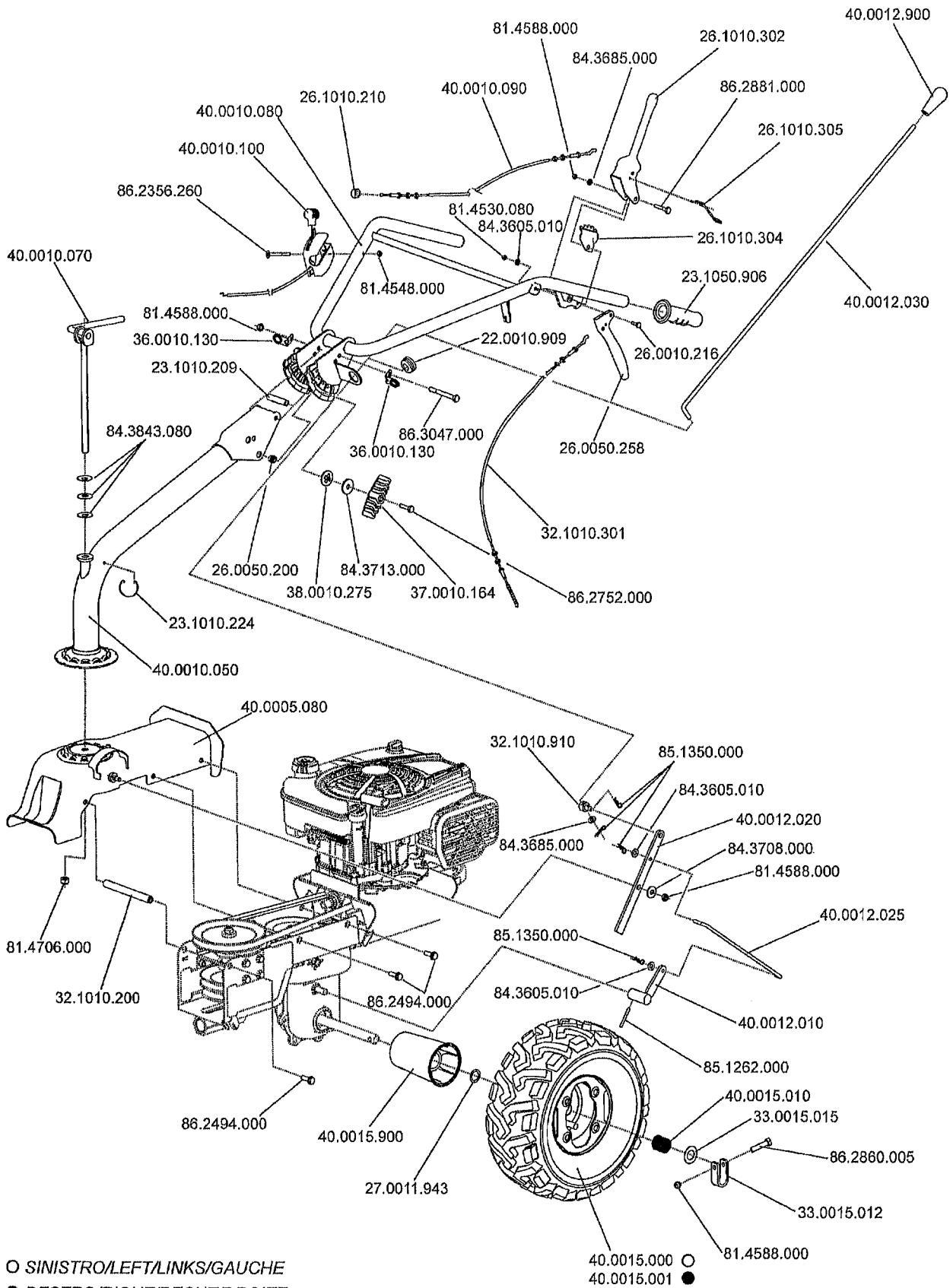
[www.amicz.cz/de/google-map/](http://www.amicz.cz/de/google-map/)

Vielen Dank,  
Ihr eurosystems-Team

**P70**

1/3

06/2010



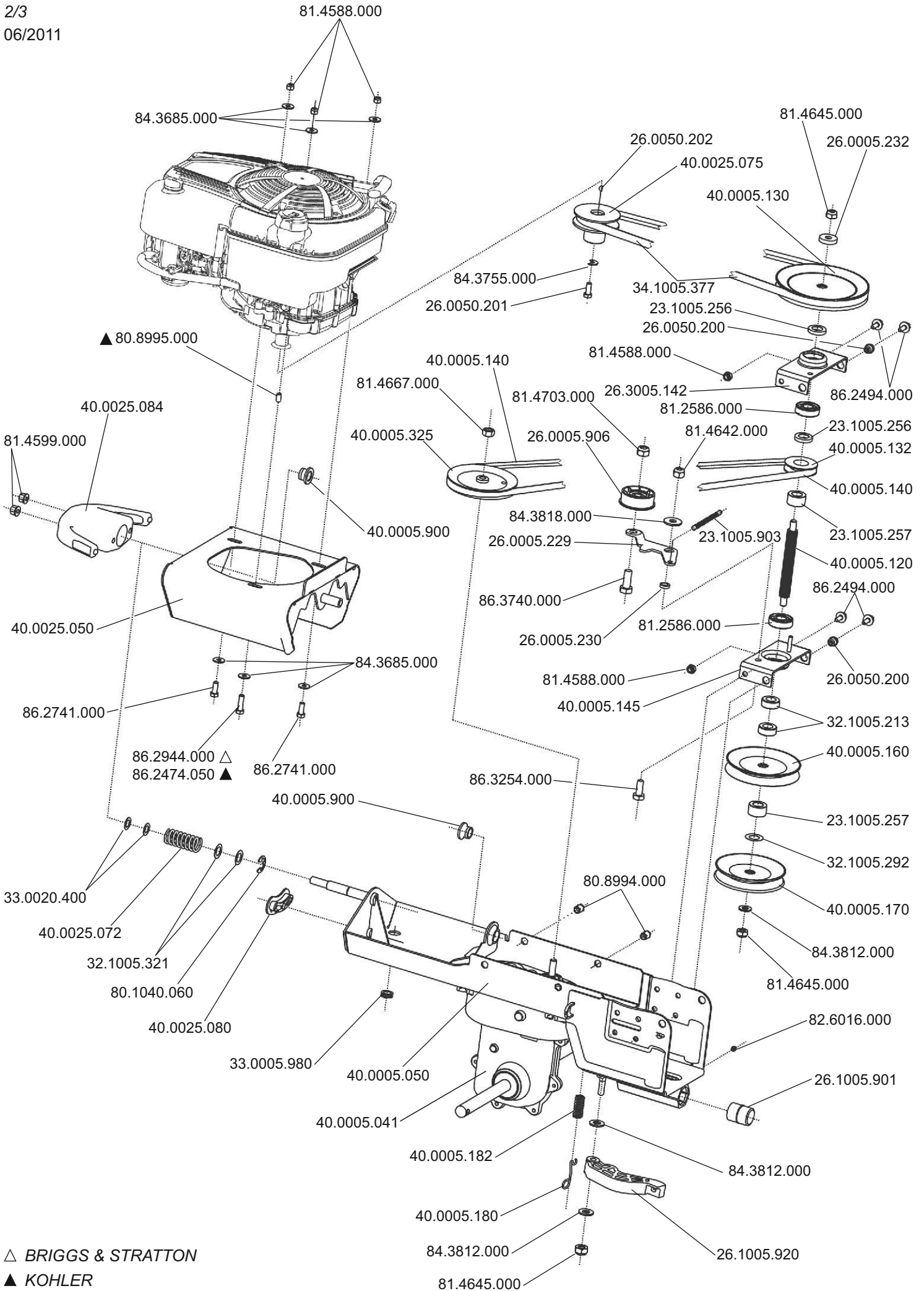
○ SINISTRO/LEFT/LINKS/GAUCHE

● DESTRO/RIGHT/RECHT/DROITE

# P70

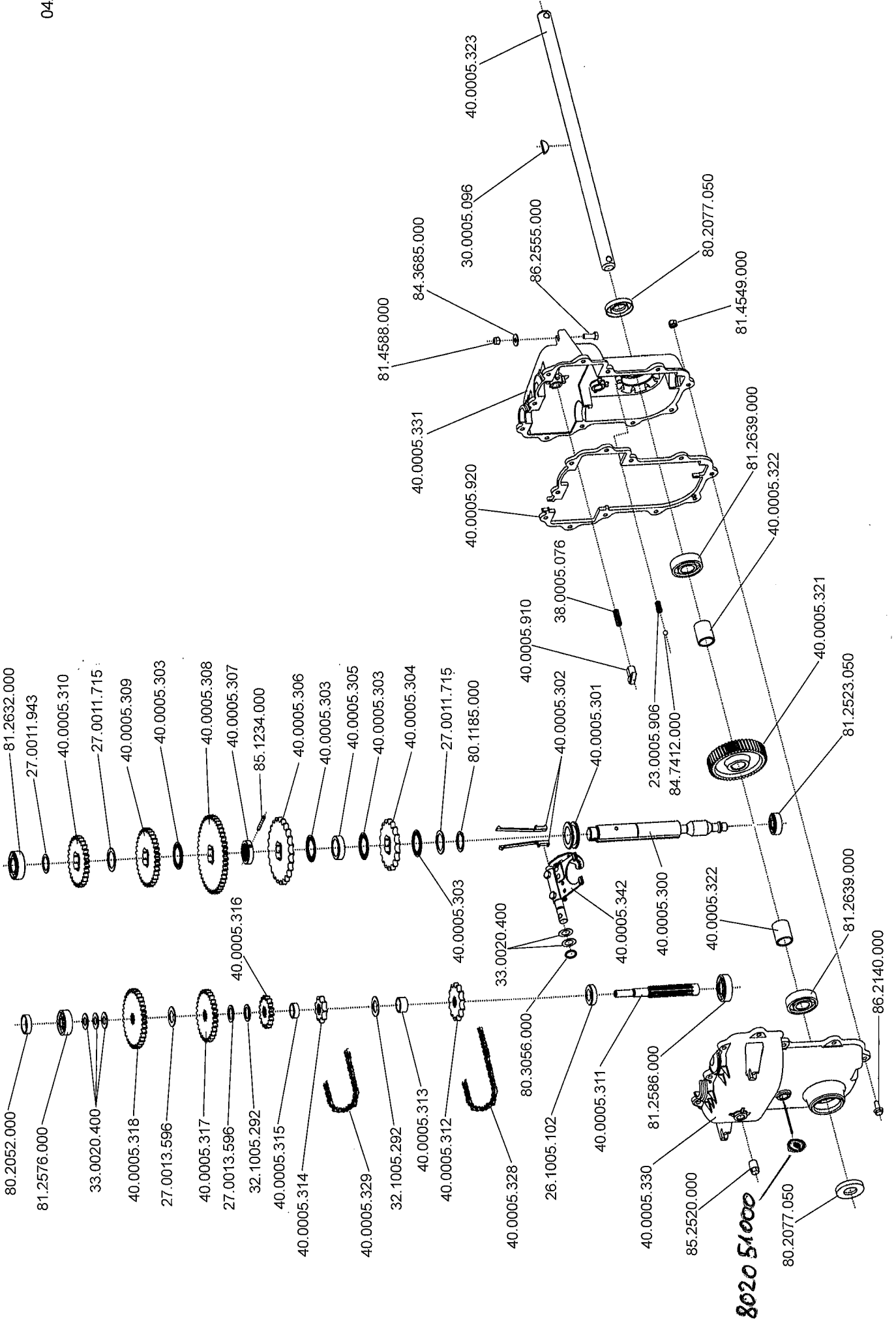
2/3

06/2011



△ BRIGGS & STRATTON

▲ KOHLER



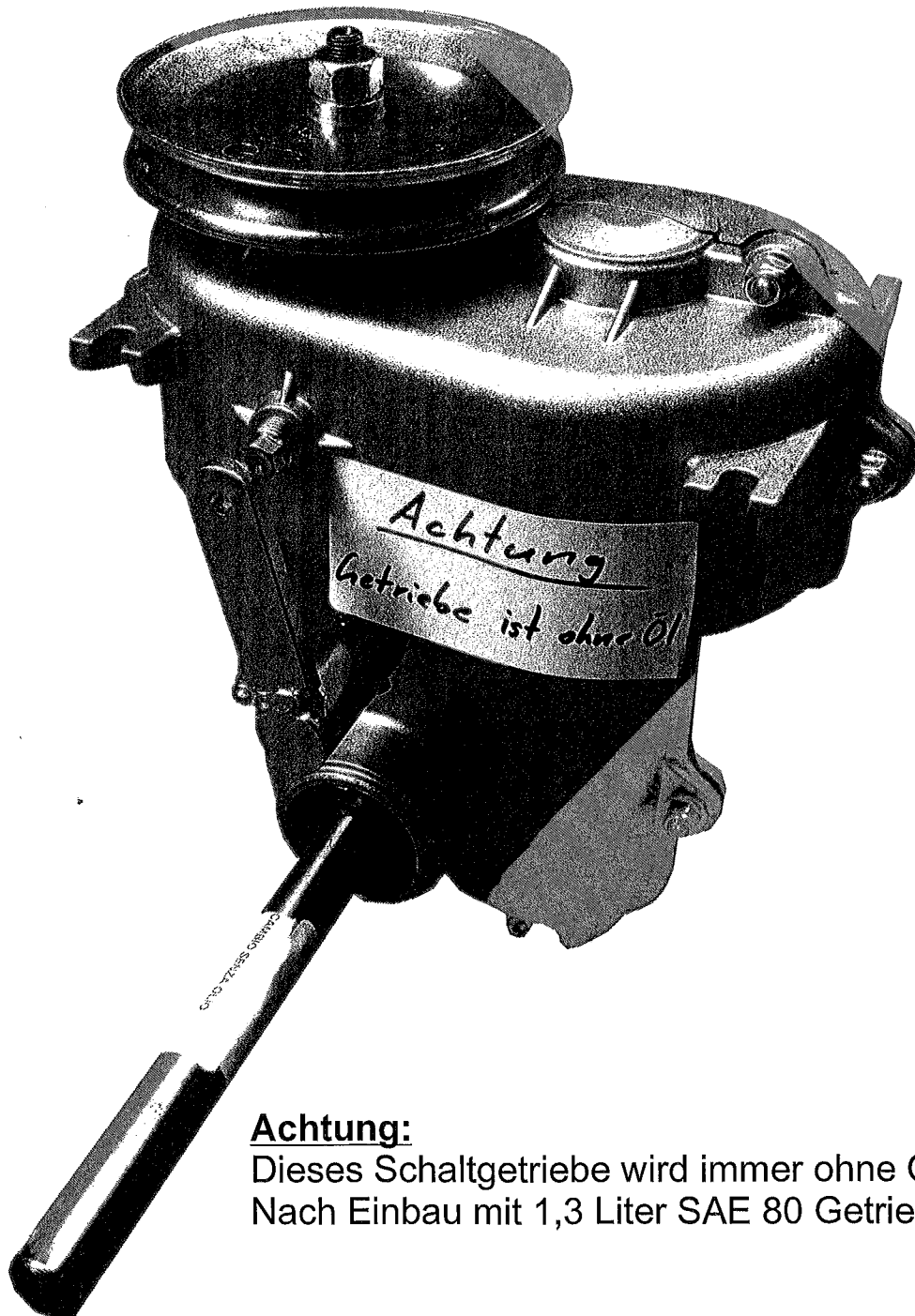


40.0005.180



40.0005.182

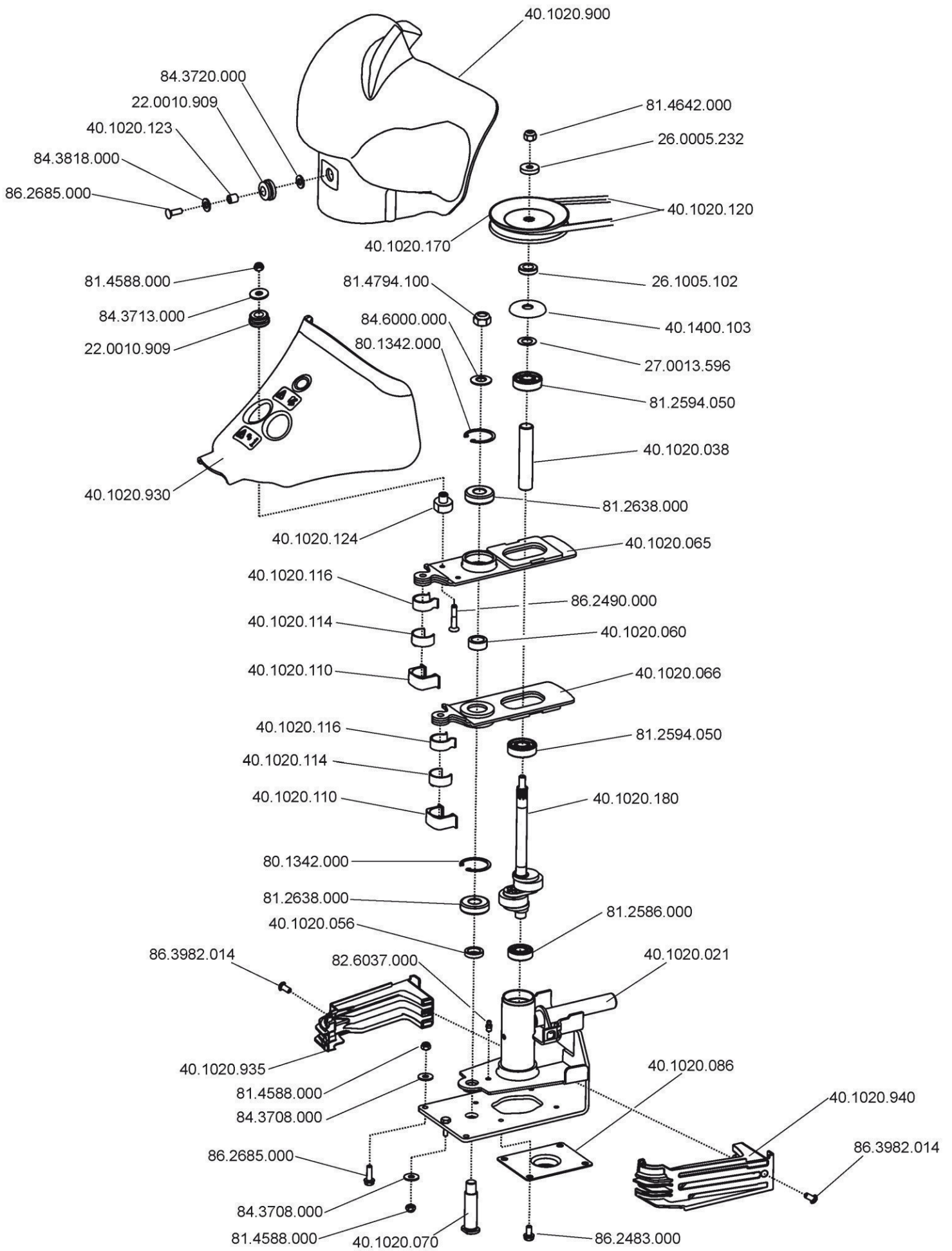
**Bestell Nr.: 40 0005 041**



**Achtung:**

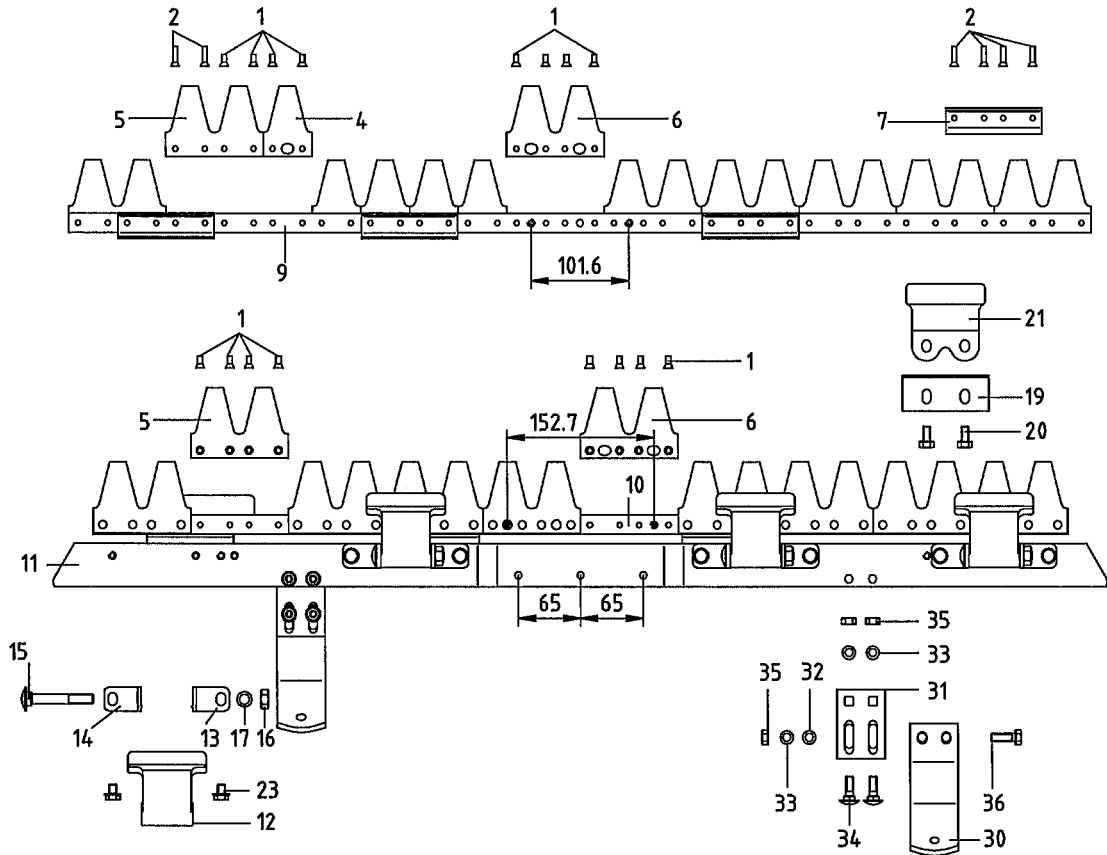
Dieses Schaltgetriebe wird immer ohne Öl geliefert.  
Nach Einbau mit 1,3 Liter SAE 80 Getriebeöl befüllen.







# ESM Klappführungs-Doppelmesser-Mähbalken 2165-20 (85cm) + 2165-25 (102cm)



1802

Ennepetaler Schneid-u.  
Mähtechnik GmbH u.Co KG  
Kölner Strasse 29  
D-58256 Ennepetal  
Telefon (02333) 9688-0  
Telefax (02333) 9688-88  
Internet: www.esm-ept.de

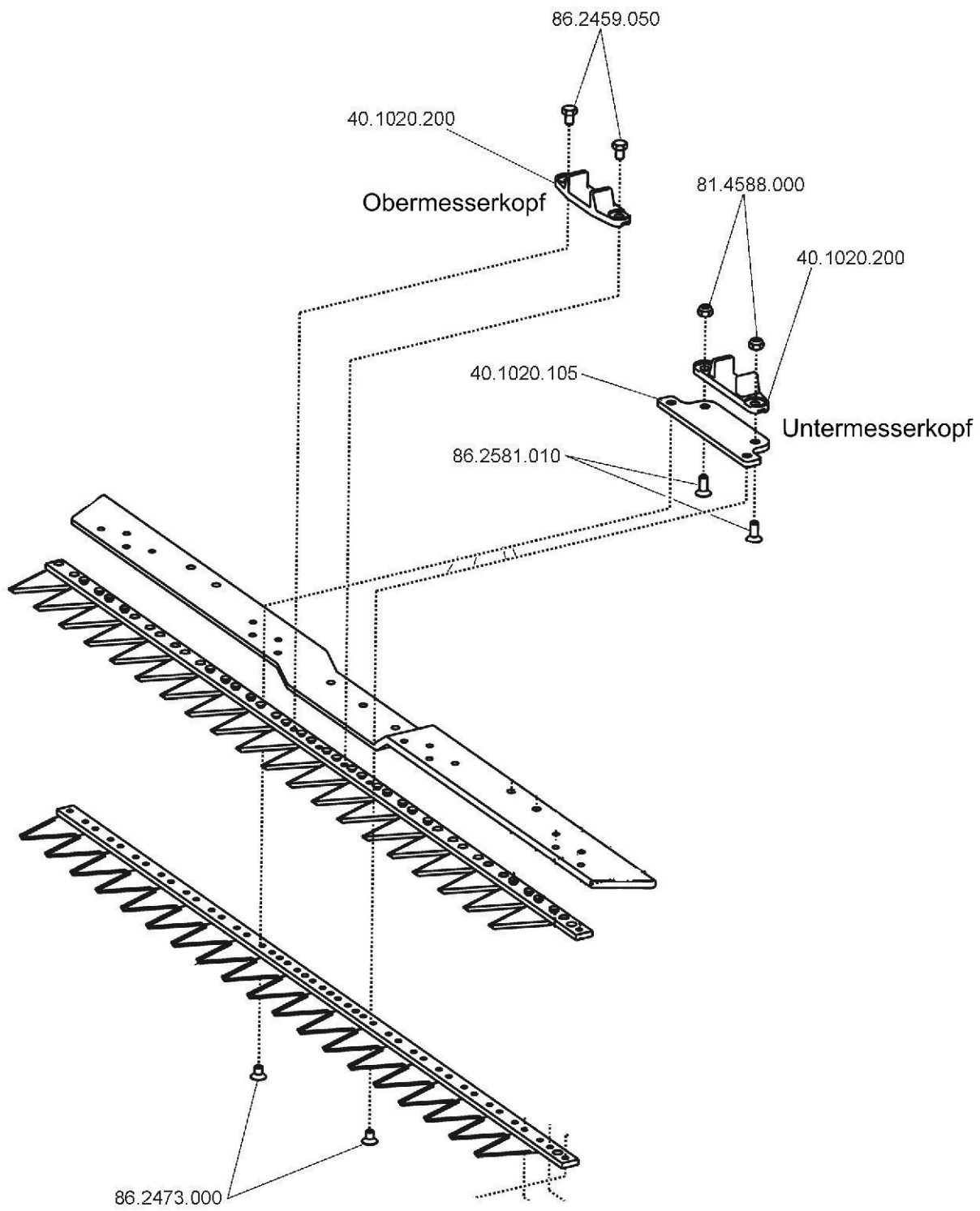


Mähbalken Doppelmesser SC  
Eurosystems

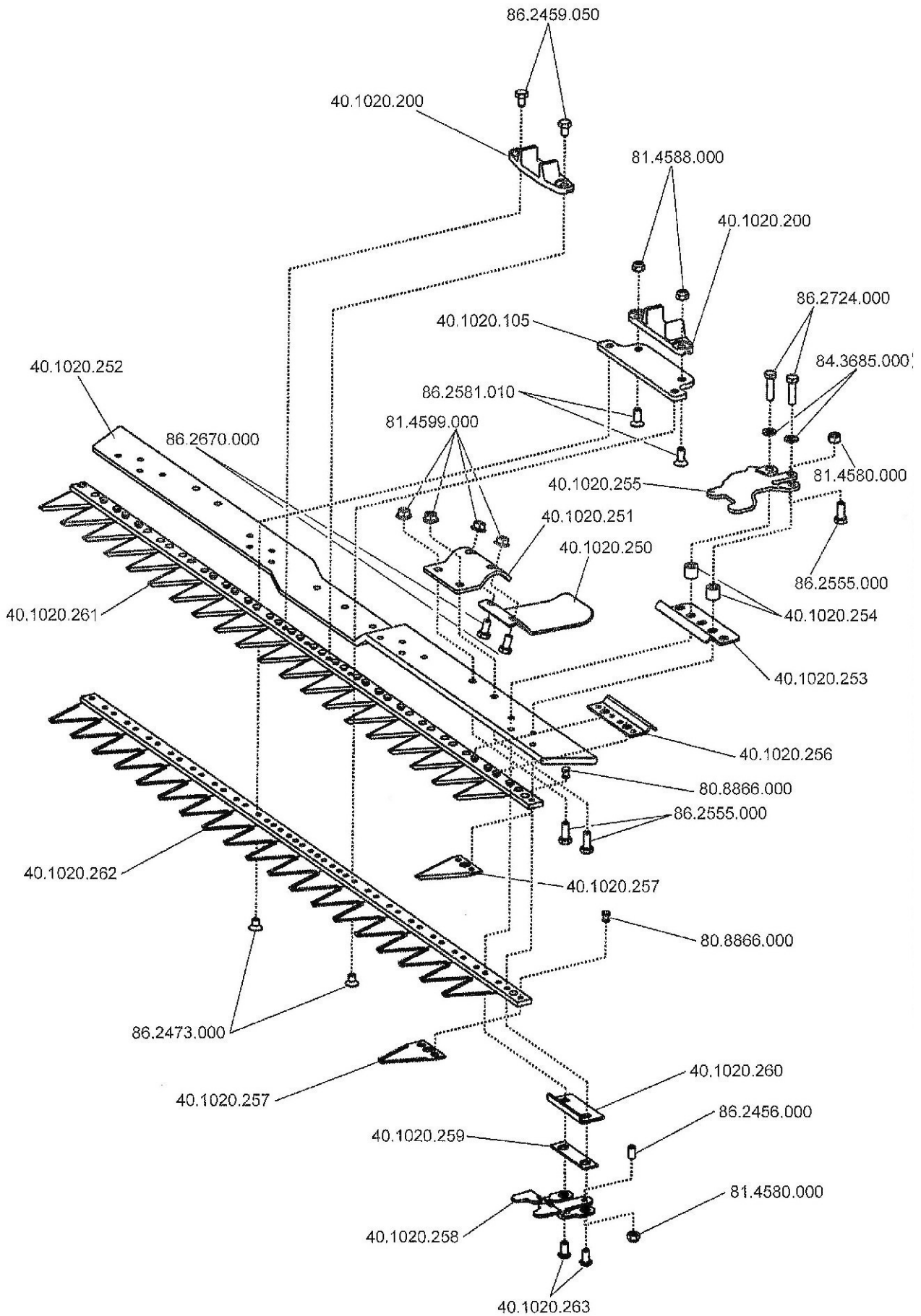
| Artikel-Nr. | Länge  |               |
|-------------|--------|---------------|
| 2165-20     | 87 cm  | Schnittbreite |
| 2165-25     | 107 cm | Schnittbreite |

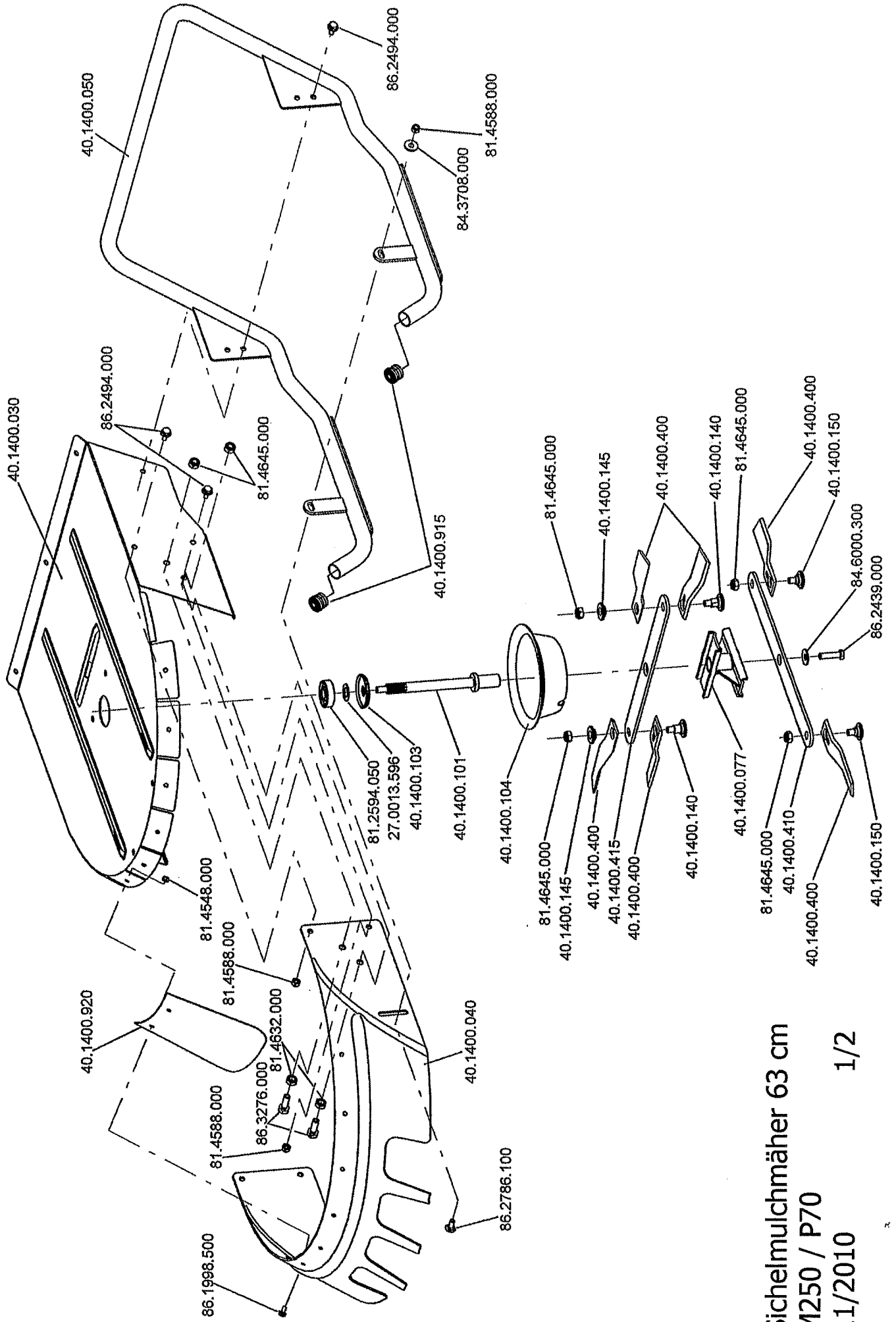
| Pos. | Artikel-Nr. | Bezeichnung                                | Pos. | Artikel-Nr. | Bezeichnung                                     | Pos. | Artikel-Nr. | Bezeichnung                                |
|------|-------------|--|------|-------------|---|------|-------------|--|
|      | 248 1760    | Mähmesser 87 cm                            |      | 267 0800    | Messerhalter ,kpl.<br>beinhaltet: Pos. 12-17    |      | 238 0060    | Laufsohle kpl.<br>bestehend aus:Pos. 30-36 |
|      | 248 1780    | Mähmesser 107 cm<br>bestehend aus: Pos.1-9 | 12   | 332 2180    | Messerhalter                                    |      |             |  |
| 1    | 544 0111    | Senkniet 5x12                              | 13   | 364 3550    | Winkel  | 30   | 341 0090    | Laufsohle                                  |
| 2    | 544 0171    | Senkniet 5x20                              | 14   | 364 3560    | Winkel  | 31   | 341 0850    | Laufsohlenhalter                           |
|      |             |  |      | 240 0100    | Schraubenset , kpl.<br>bestehend aus: Pos.15-17 | 32   | 555 0190    | Scheibe 8,4                                |
| 4    | 344 1331    | Messerklinge                               | 15   |             | Flachrundschr. M10x1x70                         | 33   | 565 0110    | Federring A8                               |
| 5    | 344 1311    | Doppelklinge                               | 16   |             | Sechskantmutter M10x1                           | 34   | 559 0190    | Flachrundschr. M8x25                       |
| 6    | 344 1321    | Doppelklinge                               | 17   |             | Federscheibe A10                                | 35   | 537 0420    | Sechskantmutter M8                         |
| 7    | 332 0200    | Führungsleiste                             |      |             |   | 36   | 560 2230    | Sechskantschraube M8x25                    |
|      |             |  | 19   | 332 2920    | Reibplatte                                      |      |             |  |
| 9    | 353 0460    | Messerrücken f.17 Klg. 87 cm               | 20   | 560 2180    | Sechskantschraube M8x16                         |      |             |  |
|      | 353 0480    | Messerrücken f.21 Klg.107 cm               | 21   | 341 1780    | Gleitkufe                                       |      |             |  |
|      |             |  | 23   | 562 0780    | Flanschschraube M8x10                           |      |             |  |
|      | 265 0860    | Untermesser 81 cm                          |      |             |   |      |             |  |
|      | 265 0870    | Untermesser 102 cm                         |      |             |   |      |             |  |
|      |             | Untermesser<br>best.aus: Pos. 1,5,6,10     |      |             |   |      |             |  |
| 10   | 353 0040    | Messerrücken 81 cm                         |      |             |   |      |             |  |
|      | 353 0030    | Messerrücken 102 cm                        |      |             |   |      |             |  |
|      |             |  |      |             |   |      |             | Unfallsicherung                            |
| 11   | 312 5330    | Balkenrücken 87 cm                         |      |             |   |      | 925 0050    | PVC-Schutzleiste 87 cm                     |
|      | 312 5340    | Balkenrücken 107 cm                        |      |             |   |      | 925 0090    | PVC-Schutzleiste 107 cm                    |

20.04.10

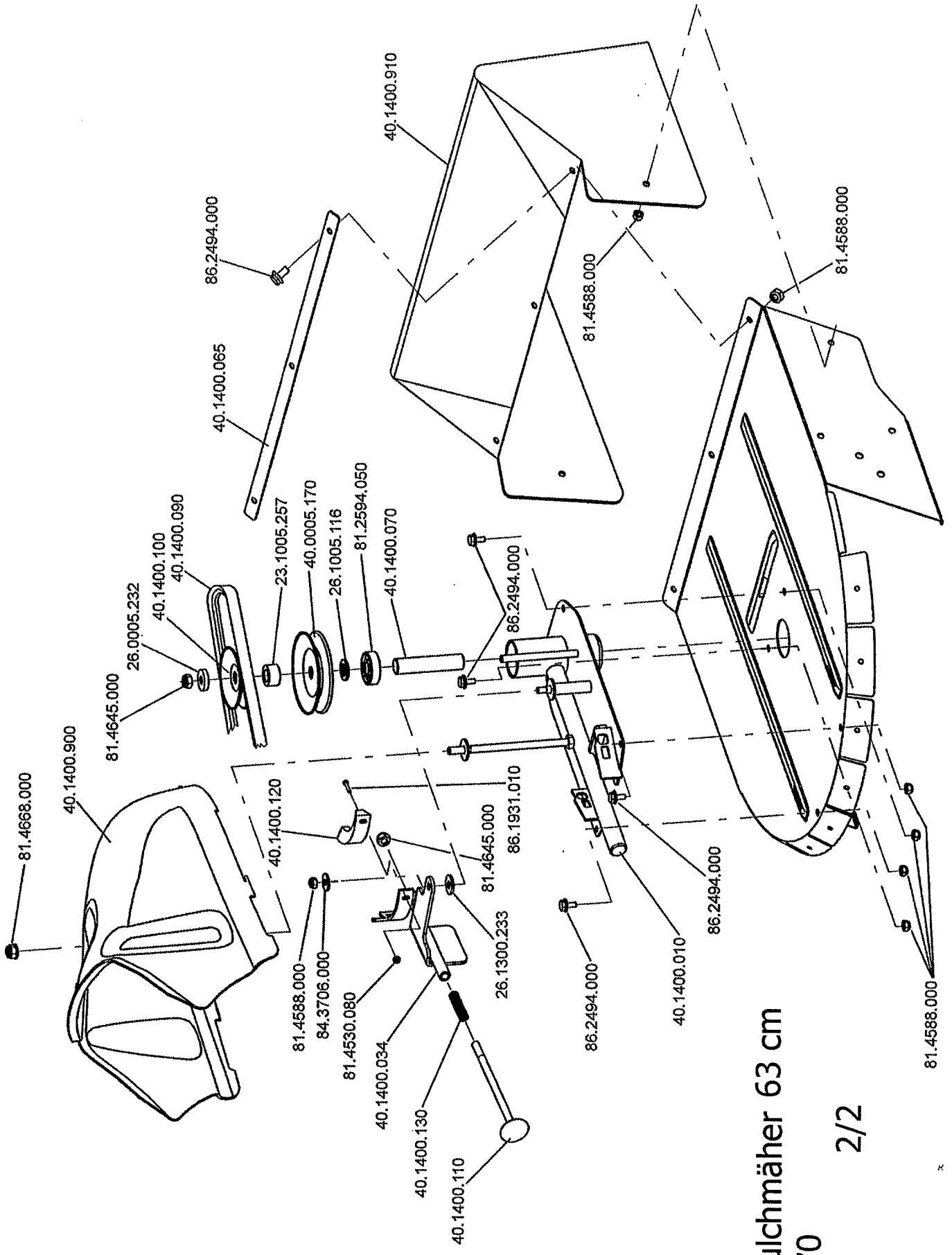


# Universal-Doppelmessermähbalken 2165-40 (ital.Ausf. LOSI)

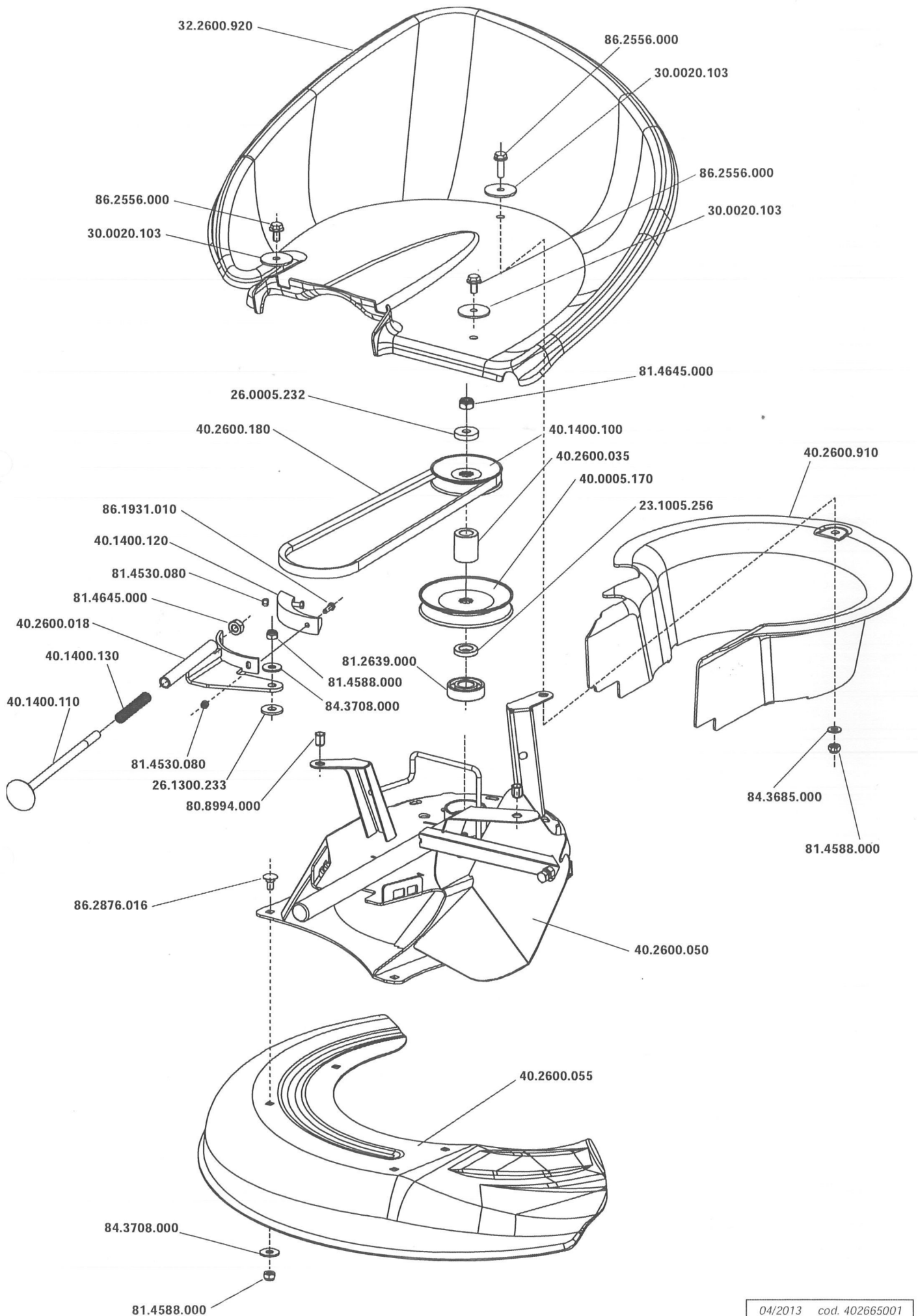




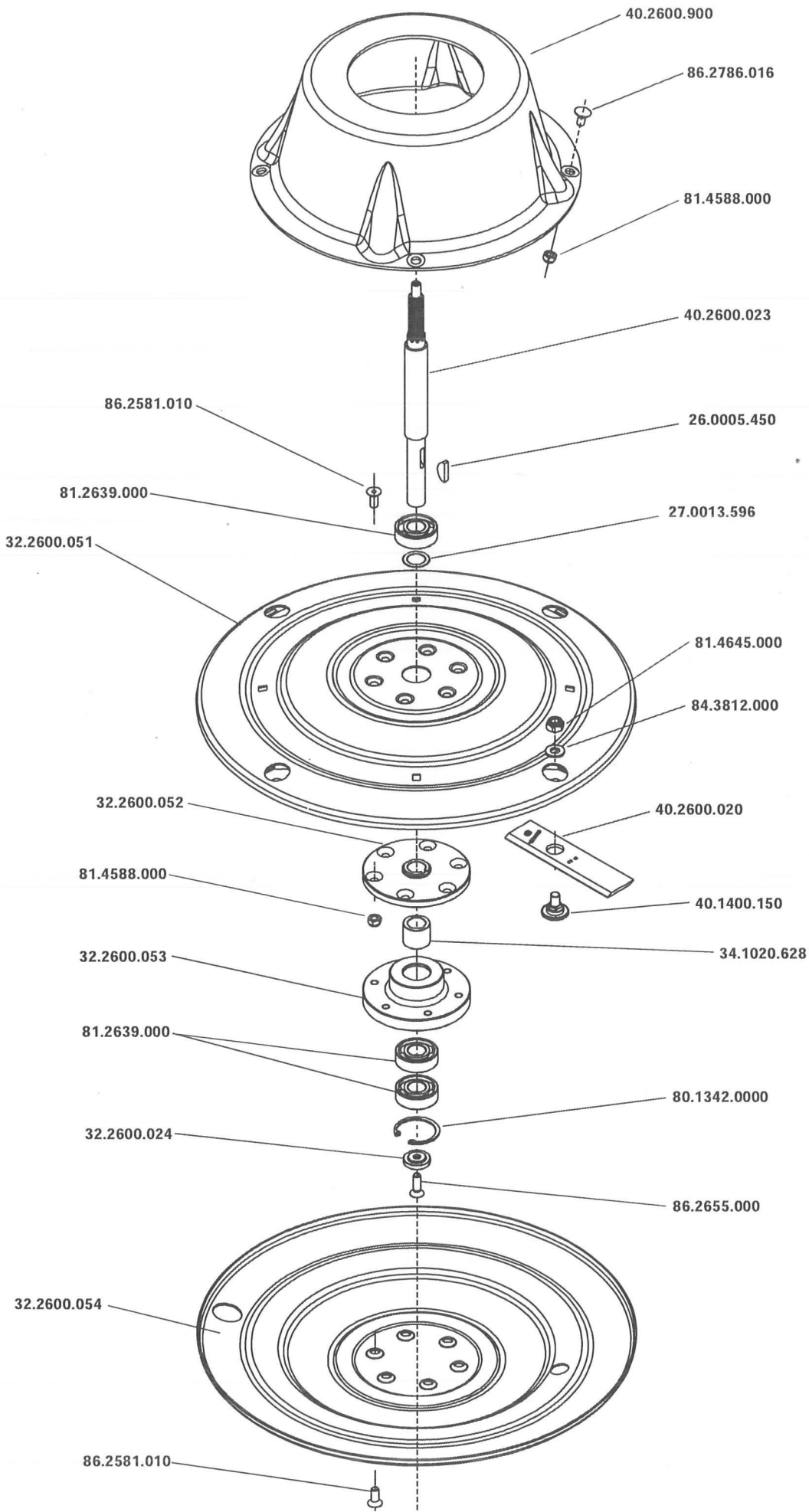
Sichelmulchmäher 63 cm  
M250 / P70  
11/2010 1/2

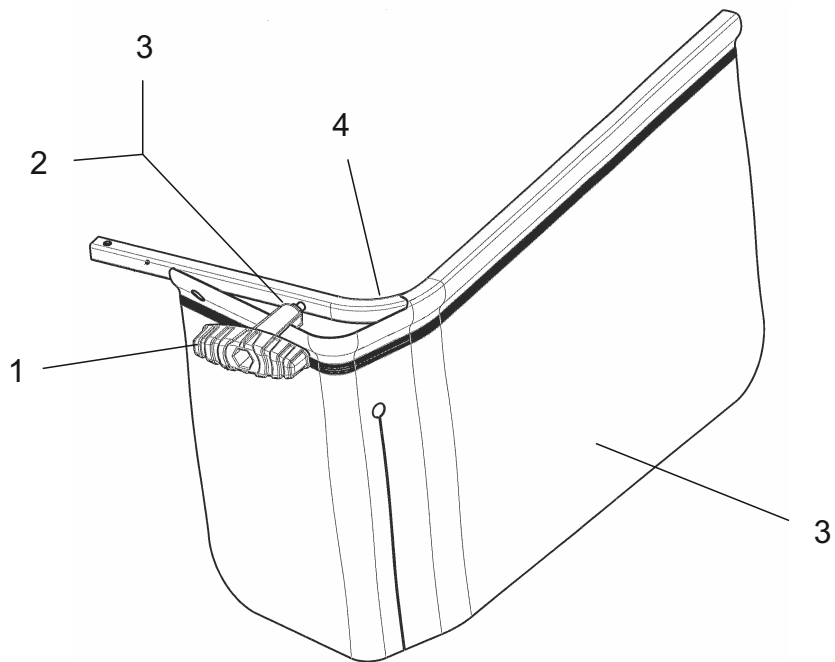


Sichelmulchmäher 63 cm  
 M250 P70  
 11/2010 2/2

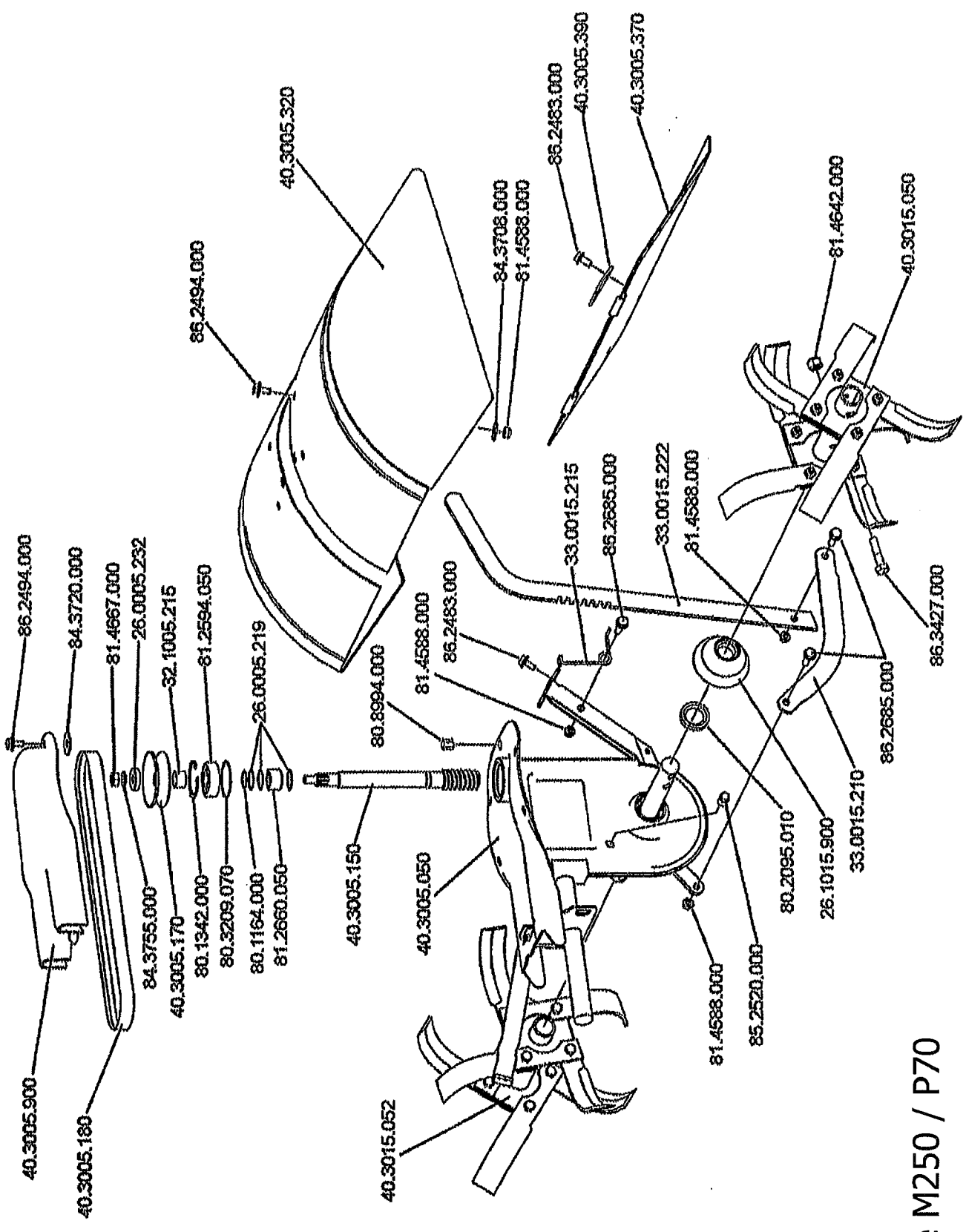






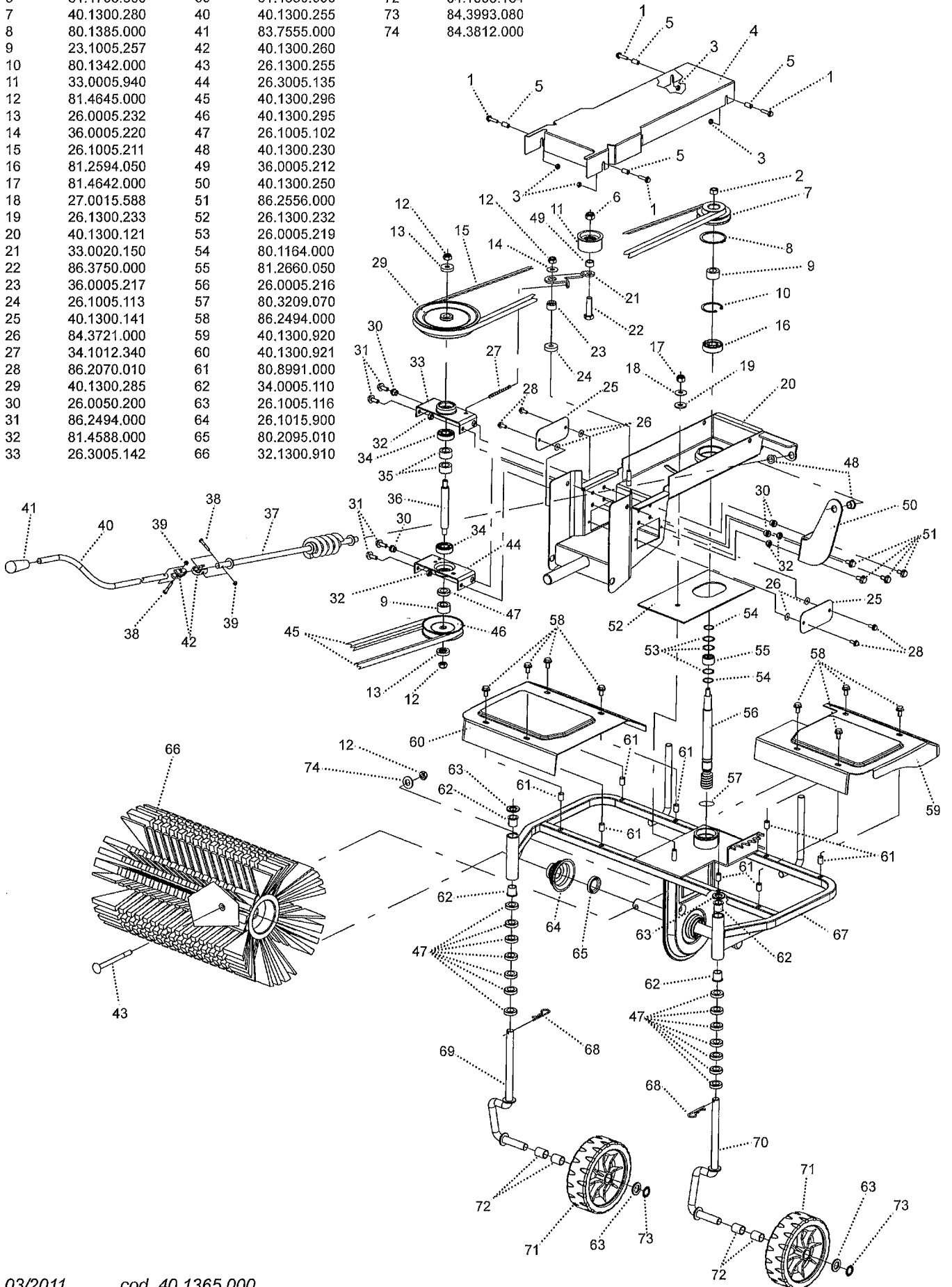


|   |           |                    |
|---|-----------|--------------------|
| 1 | 370010163 | Kunststoffgriff    |
| 2 | 862667000 | Skt-Schraube M8x25 |
| 3 | 814588000 | Skt-Mutter M8      |
| 4 | 322600208 | Tragrohr           |
| 5 | 322600210 | Schutztuch         |



Anbaufräse M250 / P70  
01/2010

|    |             |    |             |    |             |
|----|-------------|----|-------------|----|-------------|
| 1  | 86.2140.000 | 34 | 81.2586.000 | 67 | 40.1300.111 |
| 2  | 81.4667.000 | 35 | 26.0005.231 | 68 | 85.1486.000 |
| 3  | 81.4548.000 | 36 | 40.1300.290 | 69 | 40.1300.301 |
| 4  | 40.1300.131 | 37 | 40.1300.240 | 70 | 40.1300.300 |
| 5  | 80.8990.000 | 38 | 86.1937.000 | 71 | 34.1005.132 |
| 6  | 81.4703.000 | 39 | 81.4530.090 | 72 | 34.1005.134 |
| 7  | 40.1300.280 | 40 | 40.1300.255 | 73 | 84.3993.080 |
| 8  | 80.1385.000 | 41 | 83.7555.000 | 74 | 84.3812.000 |
| 9  | 23.1005.257 | 42 | 40.1300.260 |    |             |
| 10 | 80.1342.000 | 43 | 26.1300.255 |    |             |
| 11 | 33.0005.940 | 44 | 26.3005.135 |    |             |
| 12 | 81.4645.000 | 45 | 40.1300.296 |    |             |
| 13 | 26.0005.232 | 46 | 40.1300.295 |    |             |
| 14 | 36.0005.220 | 47 | 26.1005.102 |    |             |
| 15 | 26.1005.211 | 48 | 40.1300.230 |    |             |
| 16 | 81.2594.050 | 49 | 36.0005.212 |    |             |
| 17 | 81.4642.000 | 50 | 40.1300.250 |    |             |
| 18 | 27.0015.588 | 51 | 86.2556.000 |    |             |
| 19 | 26.1300.233 | 52 | 26.1300.232 |    |             |
| 20 | 40.1300.121 | 53 | 26.0005.219 |    |             |
| 21 | 33.0020.150 | 54 | 80.1164.000 |    |             |
| 22 | 86.3750.000 | 55 | 81.2660.050 |    |             |
| 23 | 36.0005.217 | 56 | 26.0005.216 |    |             |
| 24 | 26.1005.113 | 57 | 80.3209.070 |    |             |
| 25 | 40.1300.141 | 58 | 86.2494.000 |    |             |
| 26 | 84.3721.000 | 59 | 40.1300.920 |    |             |
| 27 | 34.1012.340 | 60 | 40.1300.921 |    |             |
| 28 | 86.2070.010 | 61 | 80.8991.000 |    |             |
| 29 | 40.1300.285 | 62 | 34.0005.110 |    |             |
| 30 | 26.0050.200 | 63 | 26.1005.116 |    |             |
| 31 | 86.2494.000 | 64 | 26.1015.900 |    |             |
| 32 | 81.4588.000 | 65 | 80.2095.010 |    |             |
| 33 | 26.3005.142 | 66 | 32.1300.910 |    |             |



Pour changer la vitesse de rotation, selon les exigences, il faut démonter le couvercle (1) desserrant les 4 vis (2).

ATTENTION : les vis restent fixés au châssis (3).

Fig. 6 A) Tourner le levier tendeur du courroie (4) pour desserrer le courroie (5) et pouvoir le déplacer de la gorge supérieure (A) de la poulie (6) et de la gorge supérieure (C) de la poulie (7), jusqu'à la gorge inférieure (B) de la poulie (6) et la gorge inférieure (D) de la poulie (7) et vice-versa.

Fig. 6 B) ATTENTION : quand le courroie est dans les gorges supérieures (A) et (C) des respectives poulies (6) et (7) les balais tournent plus vites et son plus adaptes pour ramasser la neige.

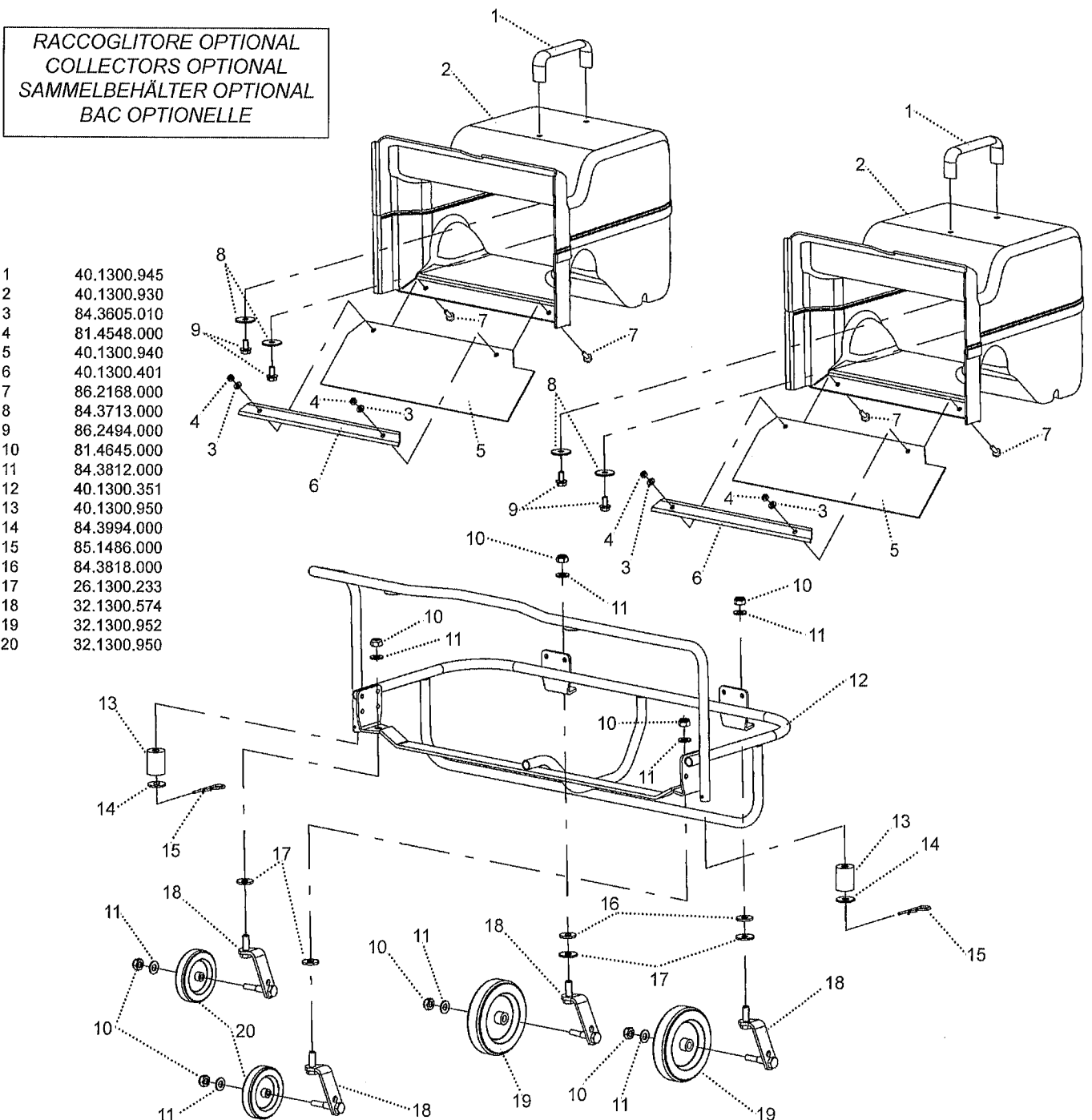
Quand le courroie est dans les gorges inferieures (B) et (D) des respectives poulies (6) et (7) les balais tournent moins vite et son plus adaptes pour ramasser la poussière, feuillage, gravier fin etc.....

VERIFICATION DU NIVEAU D'HUILE (fig. 7) : mettre la machine horizontalement, dévisser le bouchon (1) et contrôler que l'huile soit au niveau inferieur du trous. Le bouchon de remplissage et de vidange correspond au niveau d'huile. Utiliser de l'huile SAE80 pour transmission.

IMPORTANT : l'huile utilisé ne doit pas être déversé dans les égouts ni dans la nature pour éviter la pollution de la nappe phréatique. Vous pouvez amener l'huile utilisé dans les stations de service ou dans des décharges autorisées selon les normes communales de résidence.

DONNEES TECHNIQUES :

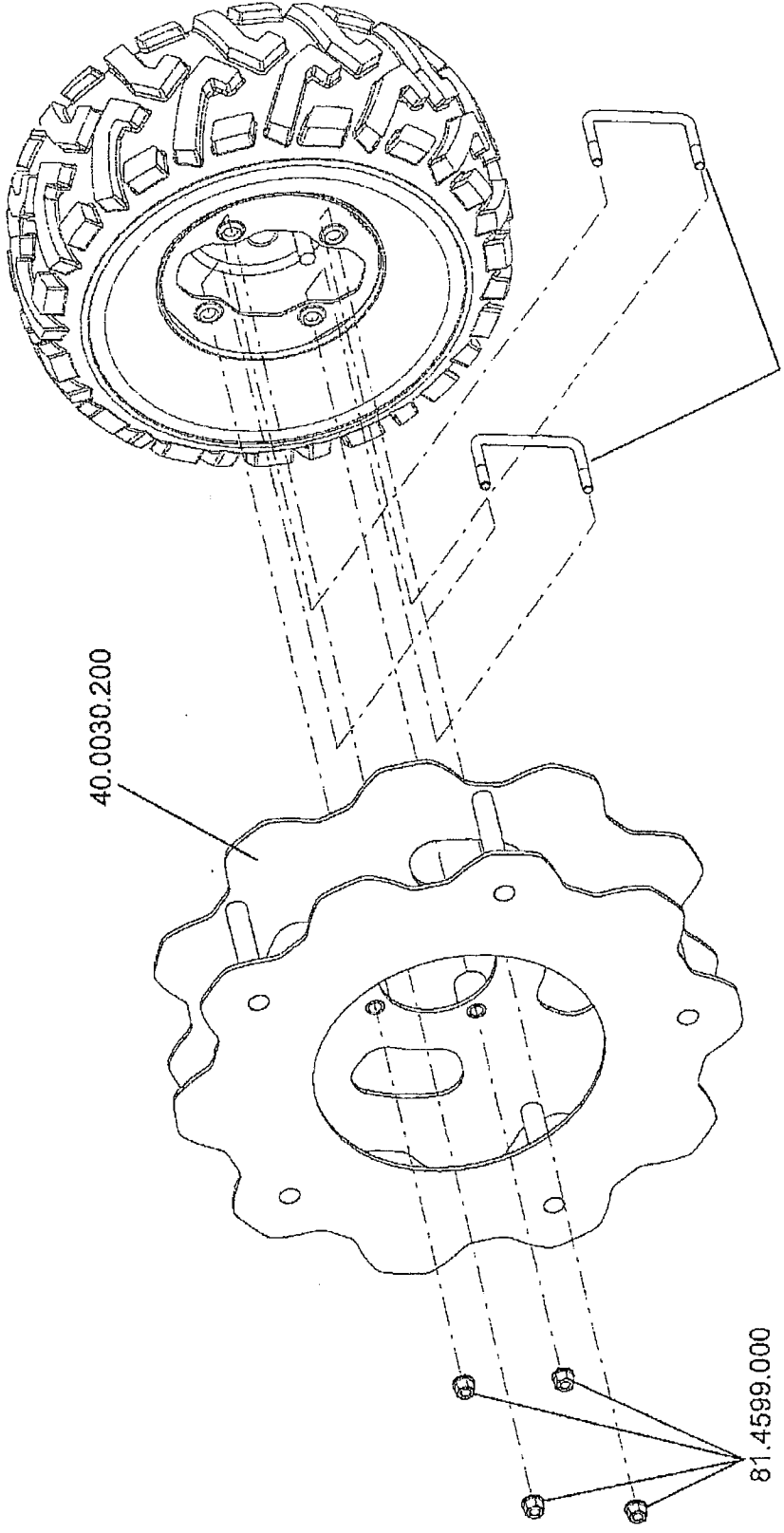
Diamètre des balais : 300 mm, largeur totale : 880 mm, longueur de la machine avec outil 2250 mm, vitesse des balais : 145 tours/min et 250 tours/min.





| Bild Nr. | Bezeichnung            | Bestell Nr. |
|----------|------------------------|-------------|
| 1        | Rad kpl. links         | 40 0015 000 |
| 1a       | Rad kpl. rechts        | 40 0015 001 |
| 2        | Reifen 15 x 6,00 - 6   | 40 0015 020 |
| 3        | Felge                  | 40 0015 025 |
| 4        | Schlauch 15 x 6,00 - 6 | 34 1005 564 |

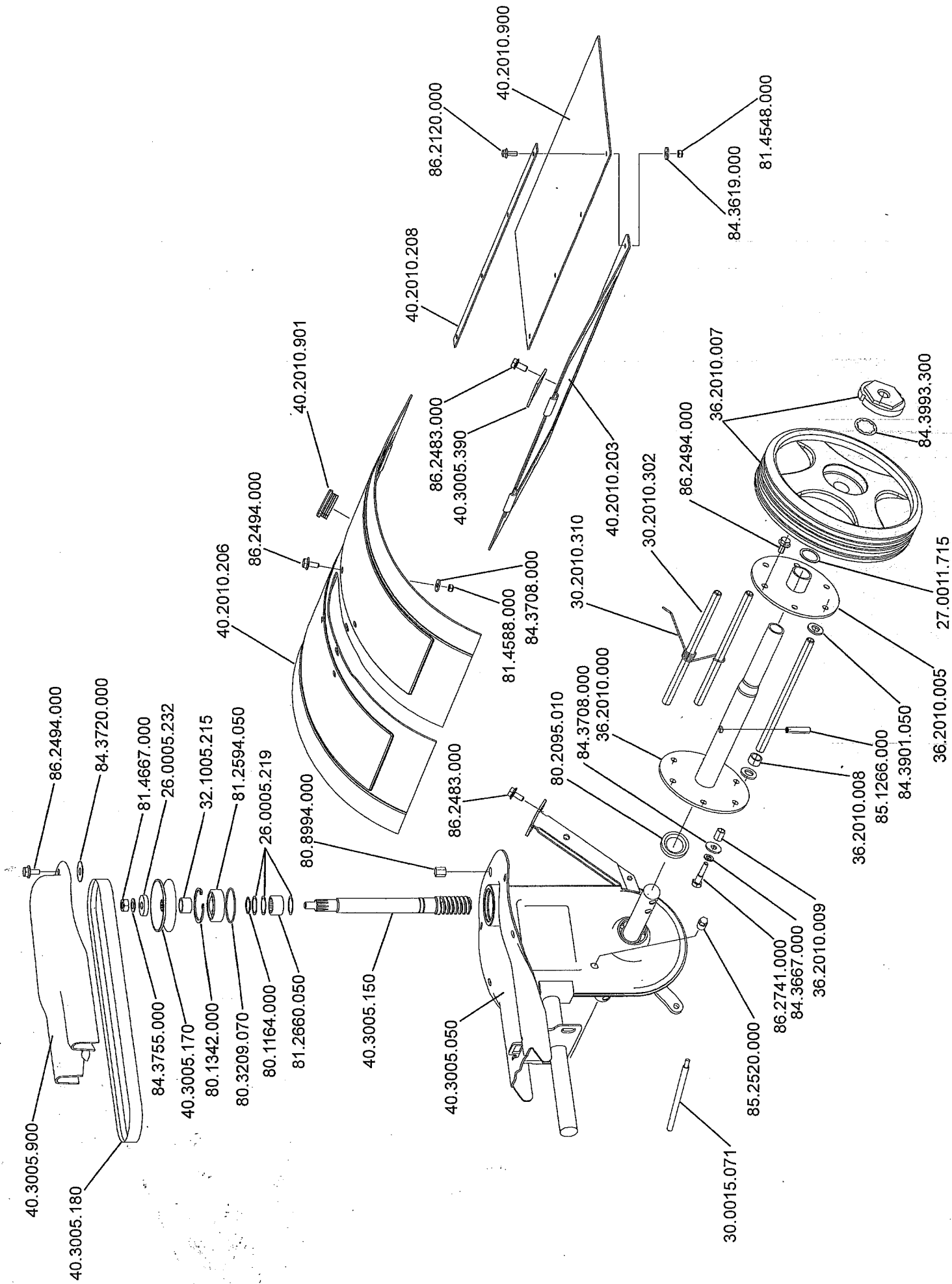


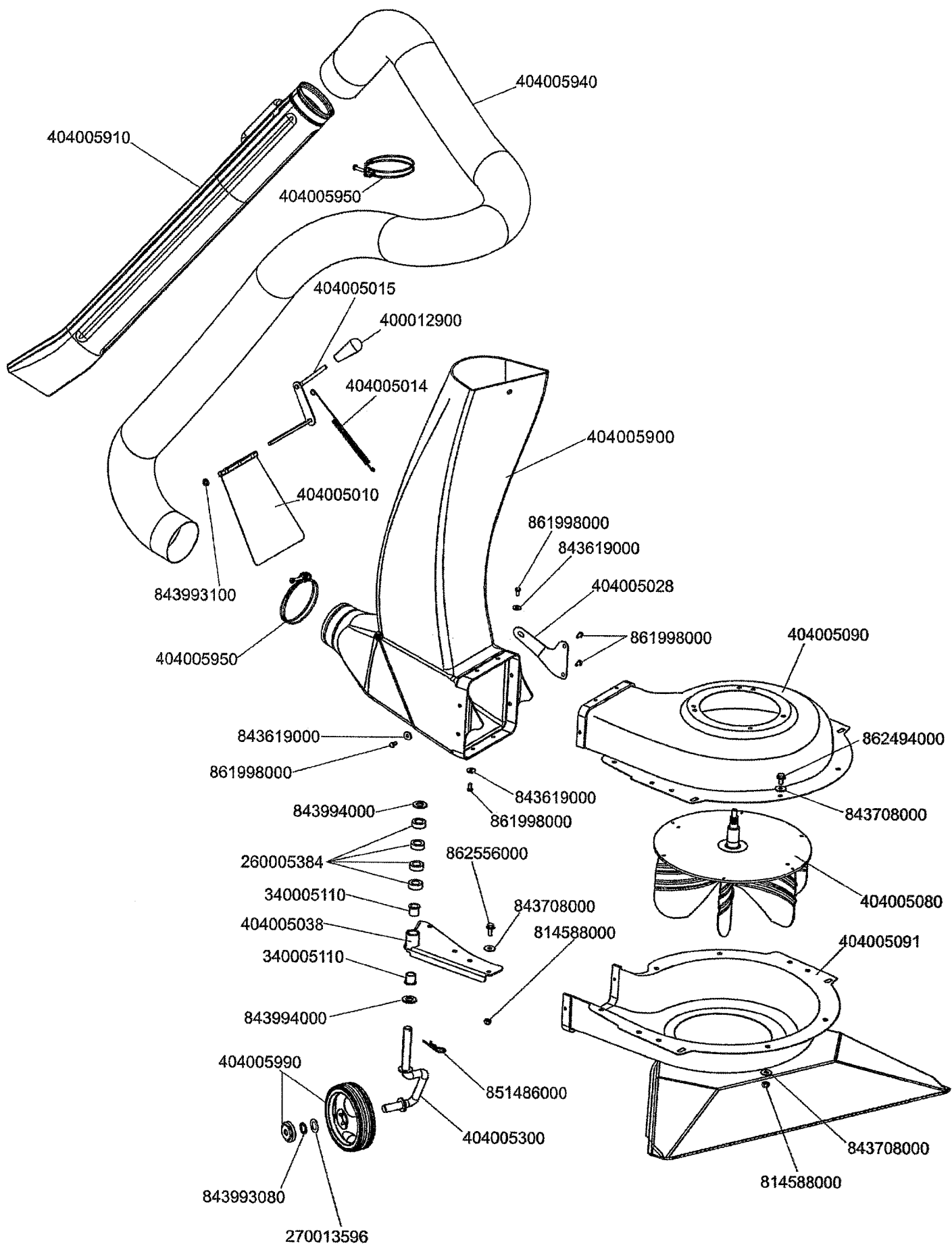


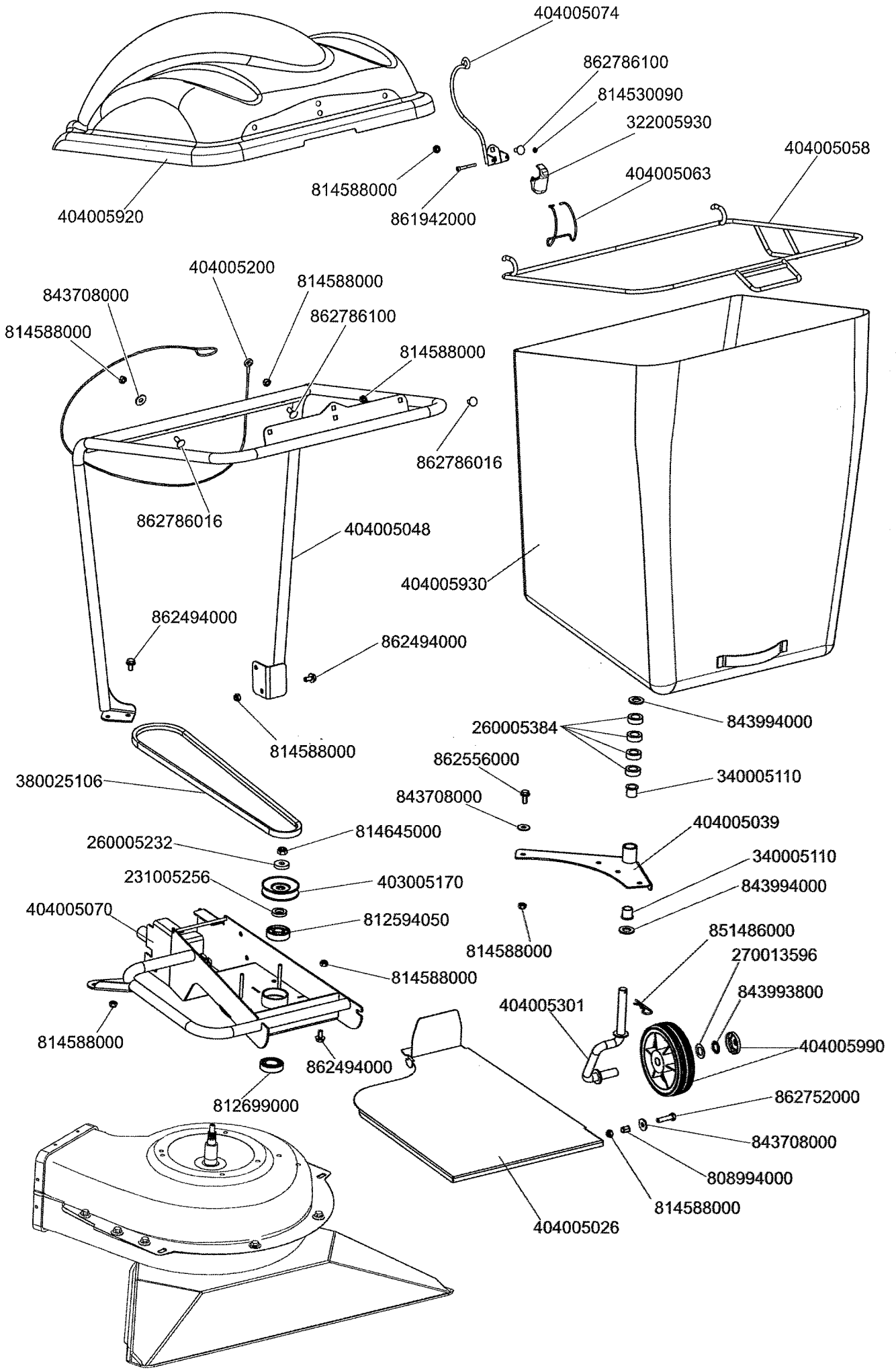
40.0030.220

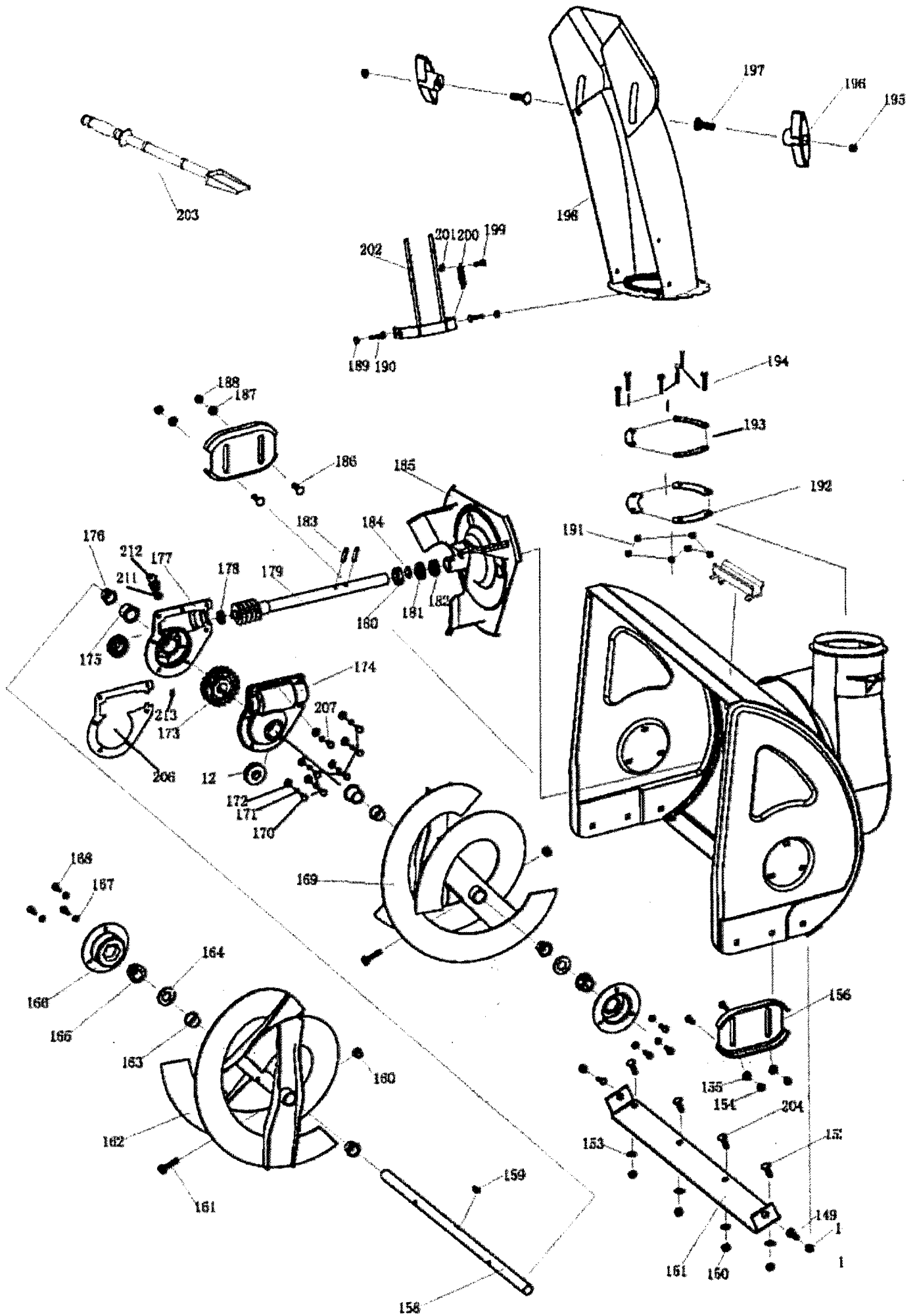
02/2010 cod. 40.0065.200

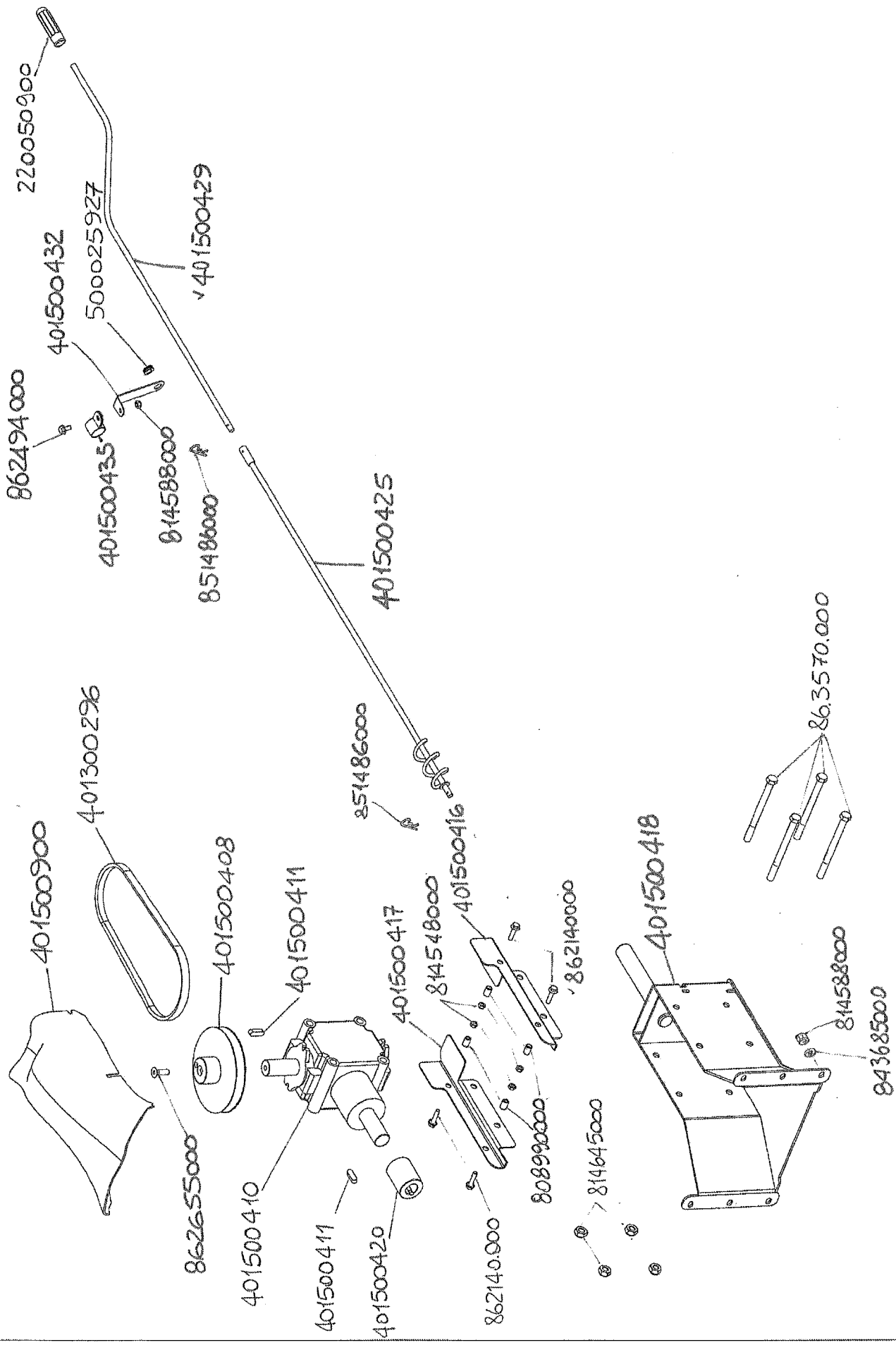
81.4599.000













# Schneeschild 85cm und 100cm

## 2196-85 und 2196-100

