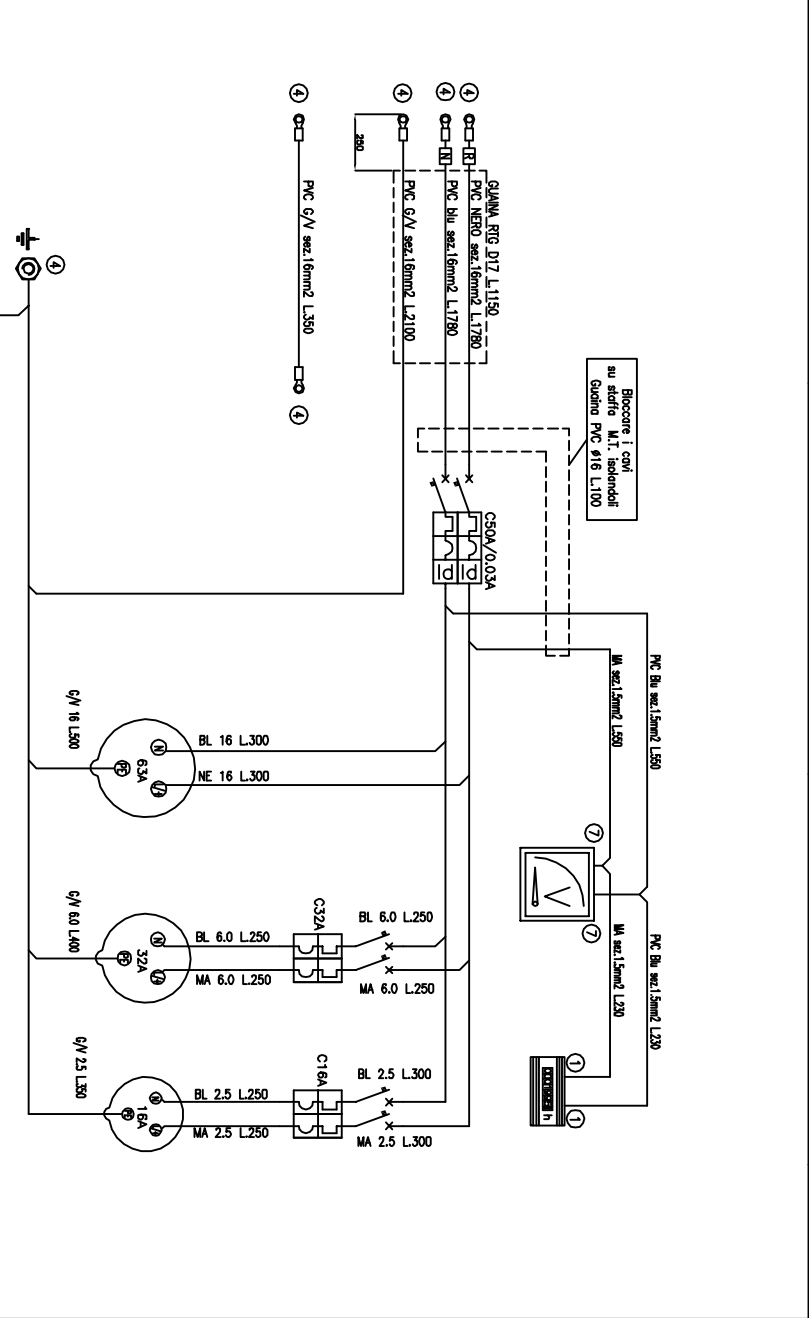
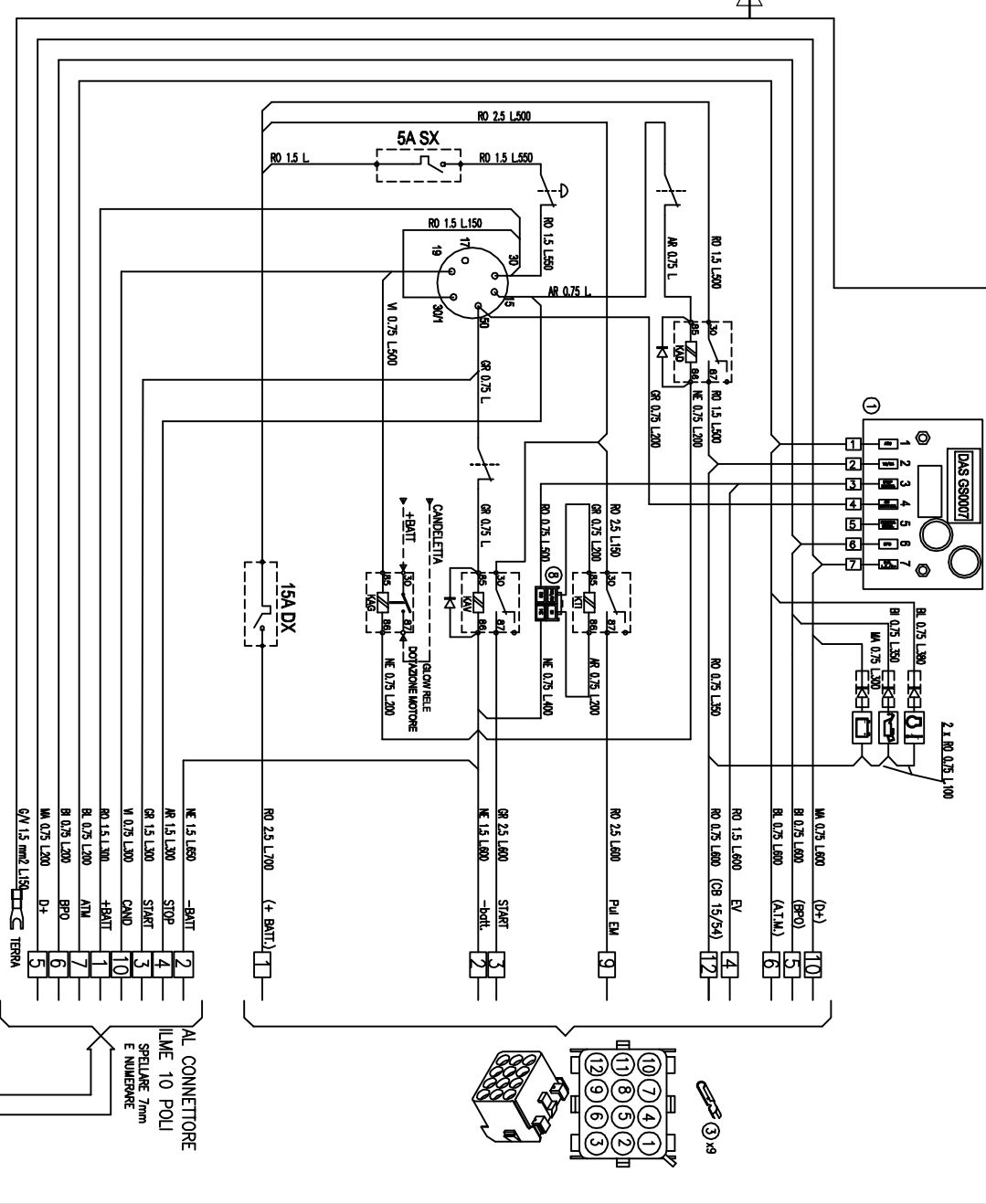
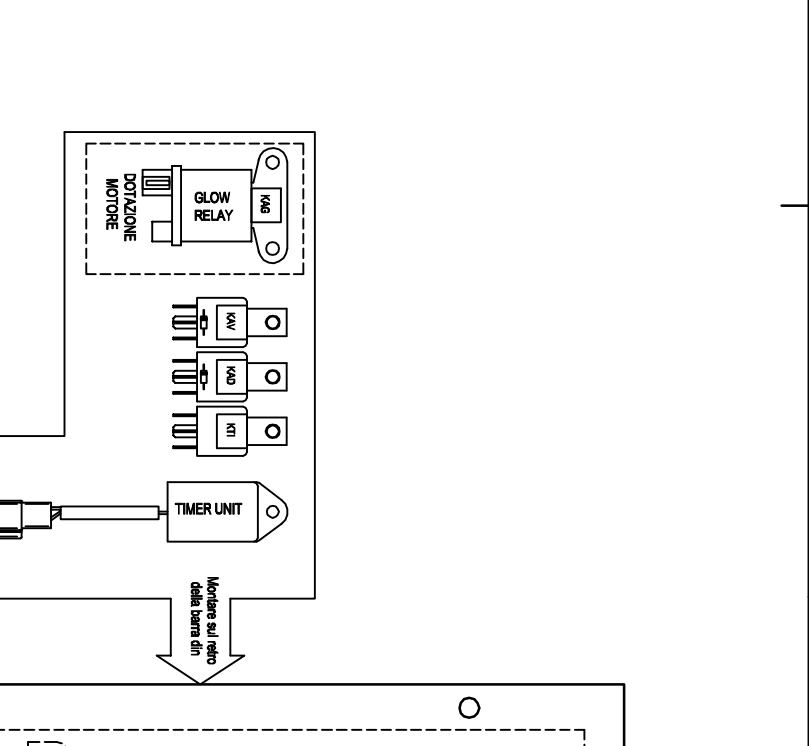
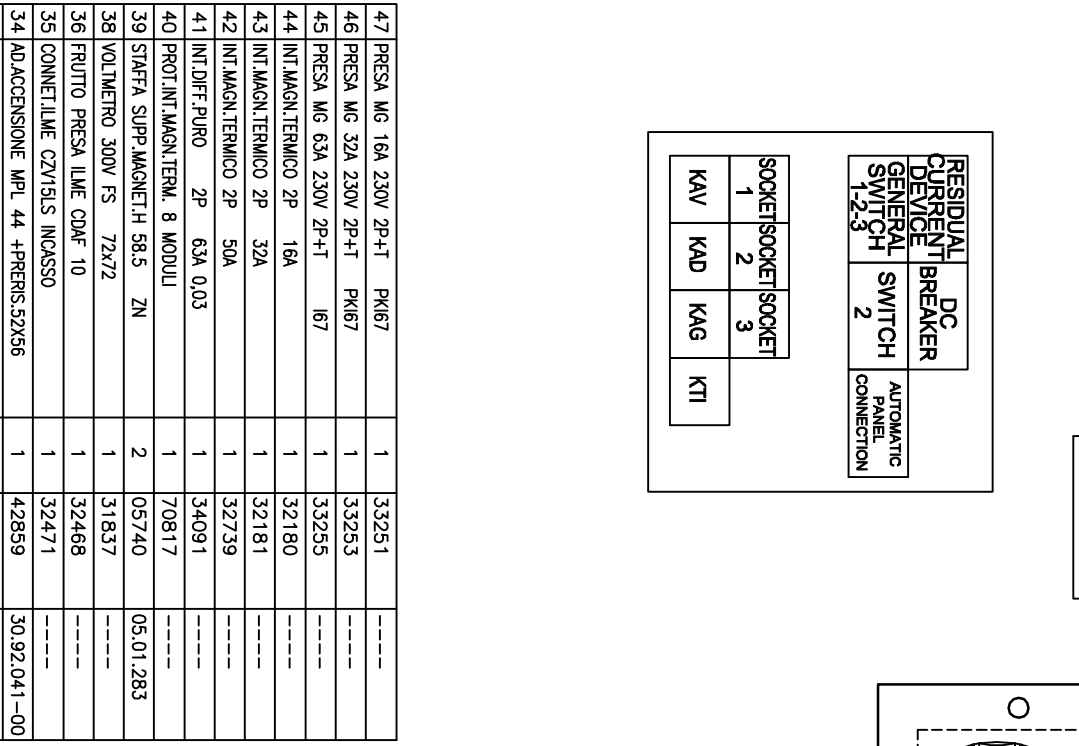


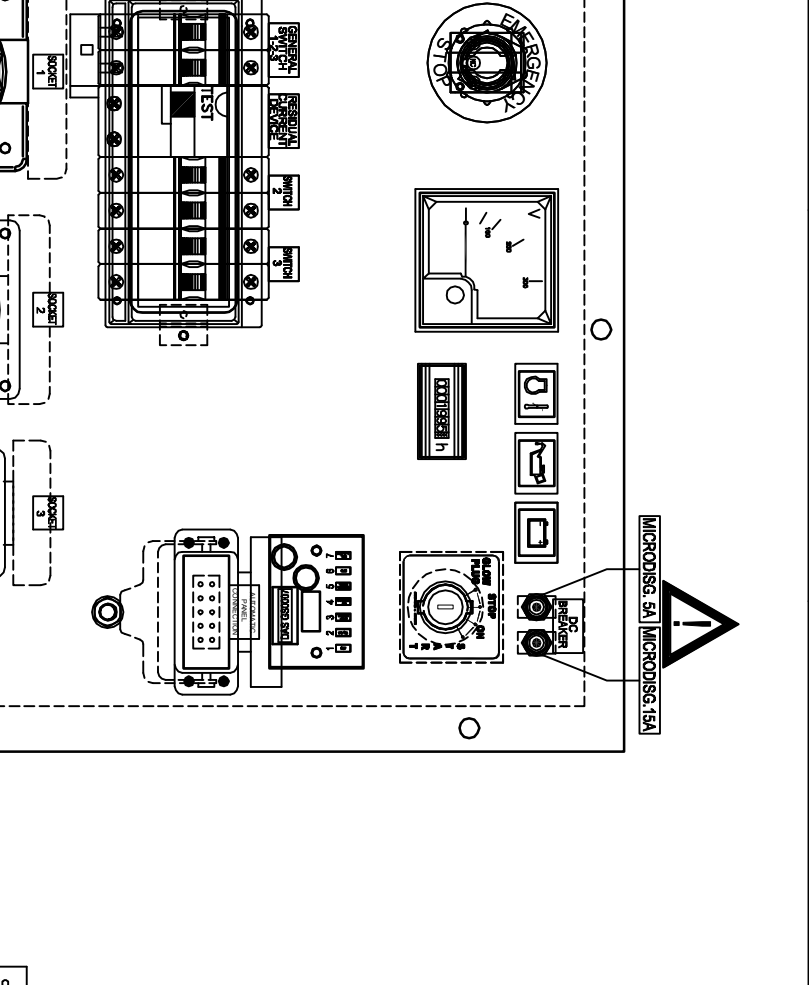
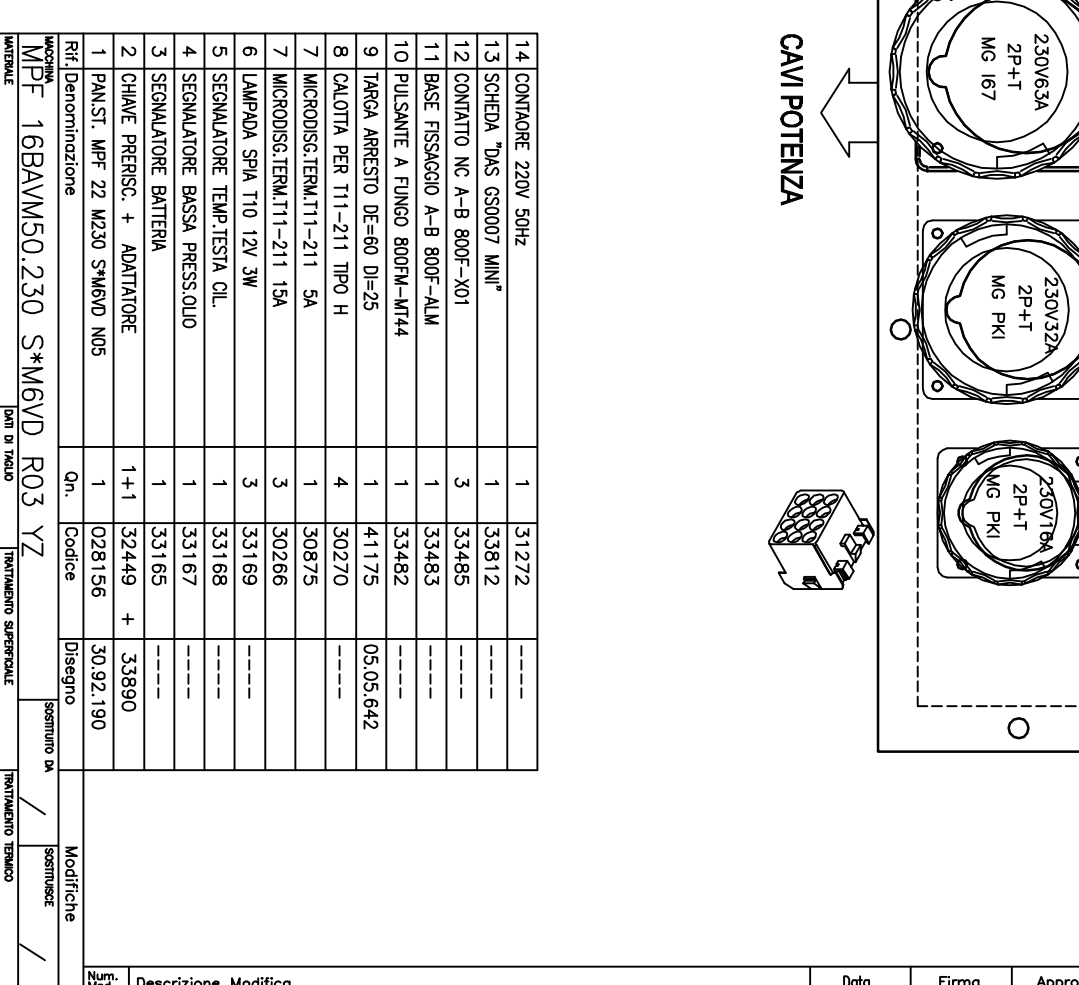
1	FAST.FEMMINA 6.3 + CORRIFASTON	30+30	30215	+	30216
2	COCH.PRESID. 6 GALLO	7	31083		
3	CONIATTO FEMM.MATE-N-LOK(100)	9	32169		
4	COCH.ISOLD. 8X 16MMQ. TUBO CU	6	31065		
5	FORC.PRESID. 4 ROSSO	2	31090		
6	PUNTNUDO 2.5X 7	23	31383		
7	PUNTNUDO 4X12	22	31625		
8	BLOCC. HSG 4V + F.F.HSG 6.3	1+4	33195	+	33196



9	AL. CONNETTORE	2			
10	ILME 10 POLI	4			
11	SPRIGLIE 7mm	3			
12	E NUMBERE	1			
13	DI. 10	1			
14	DI. 10	1			
15	DI. 10	1			
16	DI. 10	1			
17	DI. 10	1			
18	DI. 10	1			
19	DI. 10	1			
20	DI. 10	1			
21	DI. 10	1			
22	DI. 10	1			
23	DI. 10	1			
24	DI. 10	1			
25	DI. 10	1			
26	DI. 10	1			
27	DI. 10	1			
28	DI. 10	1			
29	DI. 10	1			
30	DI. 10	1			
31	DI. 10	1			
32	DI. 10	1			
33	DI. 10	1			
34	DI. 10	1			
35	DI. 10	1			
36	DI. 10	1			
37	DI. 10	1			
38	DI. 10	1			
39	DI. 10	1			
40	DI. 10	1			
41	DI. 10	1			
42	DI. 10	1			
43	DI. 10	1			
44	DI. 10	1			
45	DI. 10	1			
46	DI. 10	1			
47	DI. 10	1			



1	FAST.FEMMINA 6.3 + CORRIFASTON	30+30	30215	+	30216
2	COCH.PRESID. 6 GALLO	7	31083		
3	CONIATTO FEMM.MATE-N-LOK(100)	9	32169		
4	COCH.ISOLD. 8X 16MMQ. TUBO CU	6	31065		
5	FORC.PRESID. 4 ROSSO	2	31090		
6	PUNTNUDO 2.5X 7	23	31383		
7	PUNTNUDO 4X12	22	31625		
8	BLOCC. HSG 4V + F.F.HSG 6.3	1+4	33195	+	33196



9	AL. CONNETTORE	2			
10	ILME 10 POLI	4			
11	SPRIGLIE 7mm	3			
12	E NUMBERE	1			
13	DI. 10	1			
14	DI. 10	1			
15	DI. 10	1			
16	DI. 10	1			
17	DI. 10	1			
18	DI. 10	1			
19	DI. 10	1			
20	DI. 10	1			
21	DI. 10	1			
22	DI. 10	1			
23	DI. 10	1			
24	DI. 10	1			
25	DI. 10	1			
26	DI. 10	1			
27	DI. 10	1			
28	DI. 10	1			
29	DI. 10	1			
30	DI. 10	1			
31	DI. 10	1			
32	DI. 10	1			
33	DI. 10	1			
34	DI. 10	1			
35	DI. 10	1			
36	DI. 10	1			
37	DI. 10	1			
38	DI. 10	1			
39	DI. 10	1			
40	DI. 10	1			
41	DI. 10	1			
42	DI. 10	1			
43	DI. 10	1			
44	DI. 10	1			
45	DI. 10	1			
46	DI. 10	1			
47	DI. 10	1			



9	AL. CONNETTORE	2			
10	ILME 10 POLI	4			
11	SPRIGLIE 7mm	3			
12	E NUMBERE	1			
13	DI. 10	1			
14	DI. 10	1			
15	DI. 10	1			
16	DI. 10	1			
17	DI. 10	1			
18	DI. 10	1			
19	DI. 10	1			
20	DI. 10	1			
21	DI. 10	1			
22	DI. 10	1			
23	DI. 10	1			
24	DI. 10	1			
25	DI. 10	1			
26	DI. 10	1			
27	DI. 10	1			
28	DI. 10	1			
29	DI. 10	1			
30	DI. 10	1			
31	DI. 10	1			
32	DI. 10	1			
33	DI. 10	1			
34	DI. 10	1			
35	DI. 10	1			
36	DI. 10	1			
37	DI. 10	1			
38	DI. 10	1			
39	DI. 10	1			
40	DI. 10	1			
41	DI. 10	1			
42	DI. 10	1			
43	DI. 10	1			
44	DI. 10	1			
45	DI. 10	1			
46	DI. 10	1			
47	DI. 10	1			



9	AL. CONNETTORE	2			
10	ILME 10 POLI	4			
11	SPRIGLIE 7mm	3			
12	E NUMBERE	1			
13	DI. 10	1			
14	DI. 10	1			
15	DI. 10	1			
16	DI. 10	1			
17	DI. 10	1			
18	DI. 10	1			
19	DI. 10	1			
20	DI. 10	1			
21	DI. 10	1			
22	DI. 10	1			
23	DI. 10	1			
24	DI. 10	1			
25	DI. 10	1			
26	DI. 10	1			
27	DI. 10	1			
28	DI. 10	1			
29	DI. 10	1			
30	DI. 10	1			
31	DI. 10	1			
32	DI. 10	1			
33	DI. 10	1			
34	DI. 10	1			
35	DI. 10	1			
36	DI. 10	1			
37	DI. 10	1			
38	DI. 10	1			
39	DI. 10	1			
40	DI. 10	1			
41	DI. 10	1			
42	DI. 10	1			
43	DI. 10	1			
44	DI. 10	1			
45	DI. 10	1			
46	DI. 10	1			
47	DI. 10	1			



9	AL. CONNETTORE	2			
10	ILME 10 POLI	4			
11	SPRIGLIE 7mm	3			
12	E NUMBERE	1			
13	DI. 10	1			
14	DI. 10	1			
15	DI. 10	1			
16	DI. 10	1			
17	DI. 10	1			
18	DI. 10	1			
19	DI. 10	1			
20	DI. 10	1			
21	DI. 10	1			
22	DI. 10	1			
23	DI. 10	1			
24	DI. 10	1			
25	DI. 10	1			
26	DI. 10	1			
27	DI. 10	1			
28	DI. 10	1			
29	DI. 10	1			
30	DI. 10	1			
31	DI. 10	1			
32	DI. 10	1			
33	DI. 10	1			
34	DI. 10	1			
35	DI. 10	1			
36	DI. 10	1			
37	DI. 10	1			
38	DI. 10	1			
39	DI. 10	1			
40	DI. 10	1			
41	DI. 10	1			
42	DI. 10	1			
43	DI. 10	1			
44	DI. 10	1			
45	DI. 10	1			
46	DI. 10	1			
47	DI. 10	1			



9	AL. CONNETTORE	2			
10	ILME 10 POLI	4			
11	SPRIGLIE 7mm	3			
12	E NUMBERE	1			
13	DI. 10	1			
14	DI. 10	1			
15	DI. 10	1			
16	DI. 10	1			
17	DI. 10	1			
18	DI. 10	1			
19	DI. 10	1			
20	DI. 10	1			
21	DI. 10	1			
22	DI. 10	1			
23	DI. 10	1			
24	DI. 10	1			
25	DI. 10	1			
26	DI. 10	1			
27	DI. 10	1			
28	DI. 10	1			
29	DI. 10	1			
30	DI. 10	1			
31	DI. 10	1			
32	DI. 10	1			
33	DI. 10	1			
34	DI. 10	1			
35	DI. 10	1			
36	DI. 10	1			
37	DI. 10	1			
38	DI. 10	1			
39	DI. 10	1			
40	DI. 10	1			
41	DI. 10	1			
42	DI. 10	1			
43	DI. 10	1			
44	DI. 10	1			
45	DI. 10	1			
46	DI. 10	1			
47	DI. 10	1			



9	AL. CONNETTORE	2			
10	ILME 10 POLI	4			
11	SPRIGLIE 7mm	3			
12	E NUMBERE	1			
13	DI. 10	1			