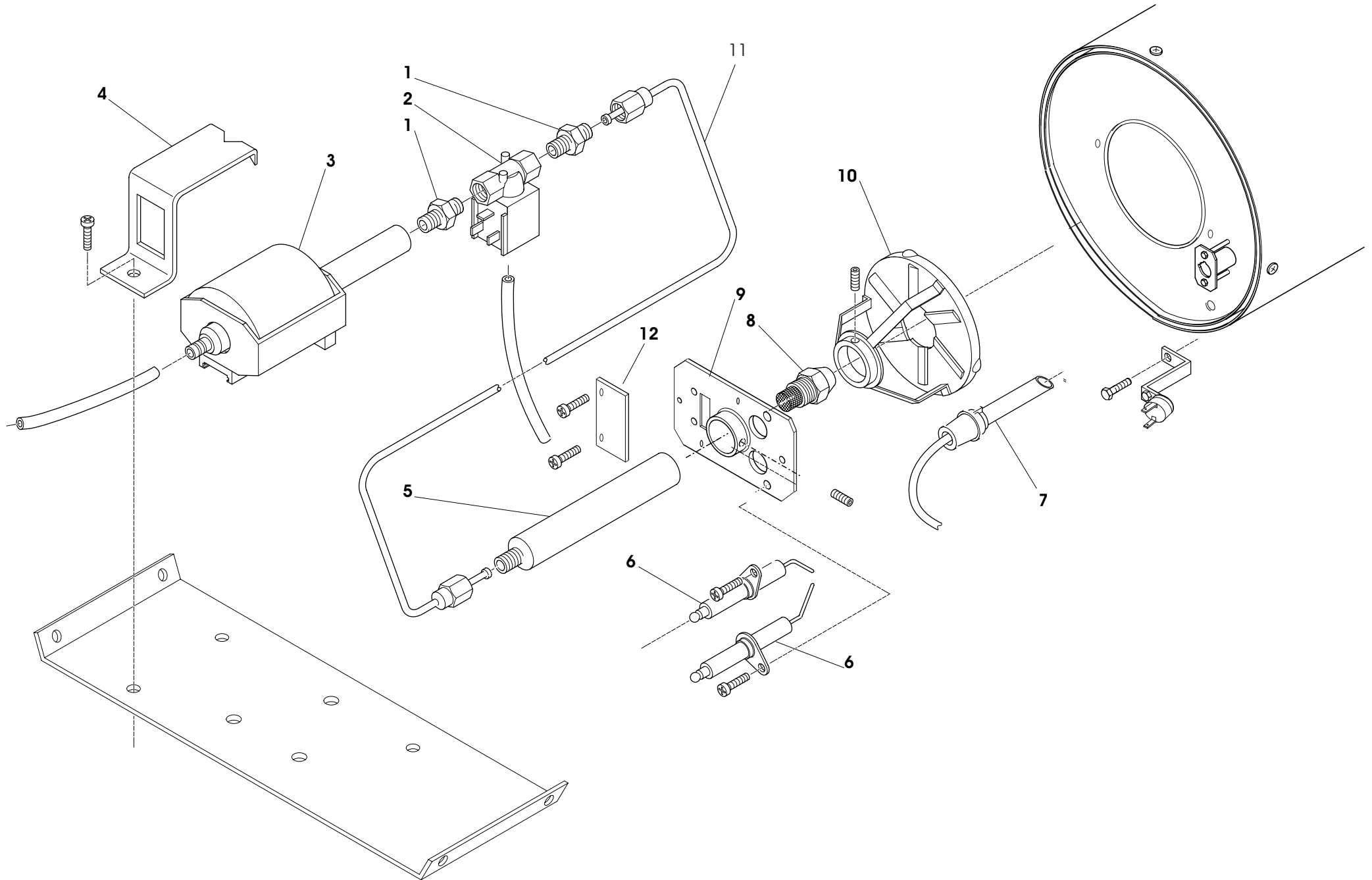


ESPLOSO TESTINA DI COMBUSTIONE / CONBUSSION HEAD / TÊTE DE COMBUSTION / VERBRENNUNGSKOPF  
VERBRANDINGSKOP / CABEZA DE COMBUSTION ULKA 15 kW - 20 kW



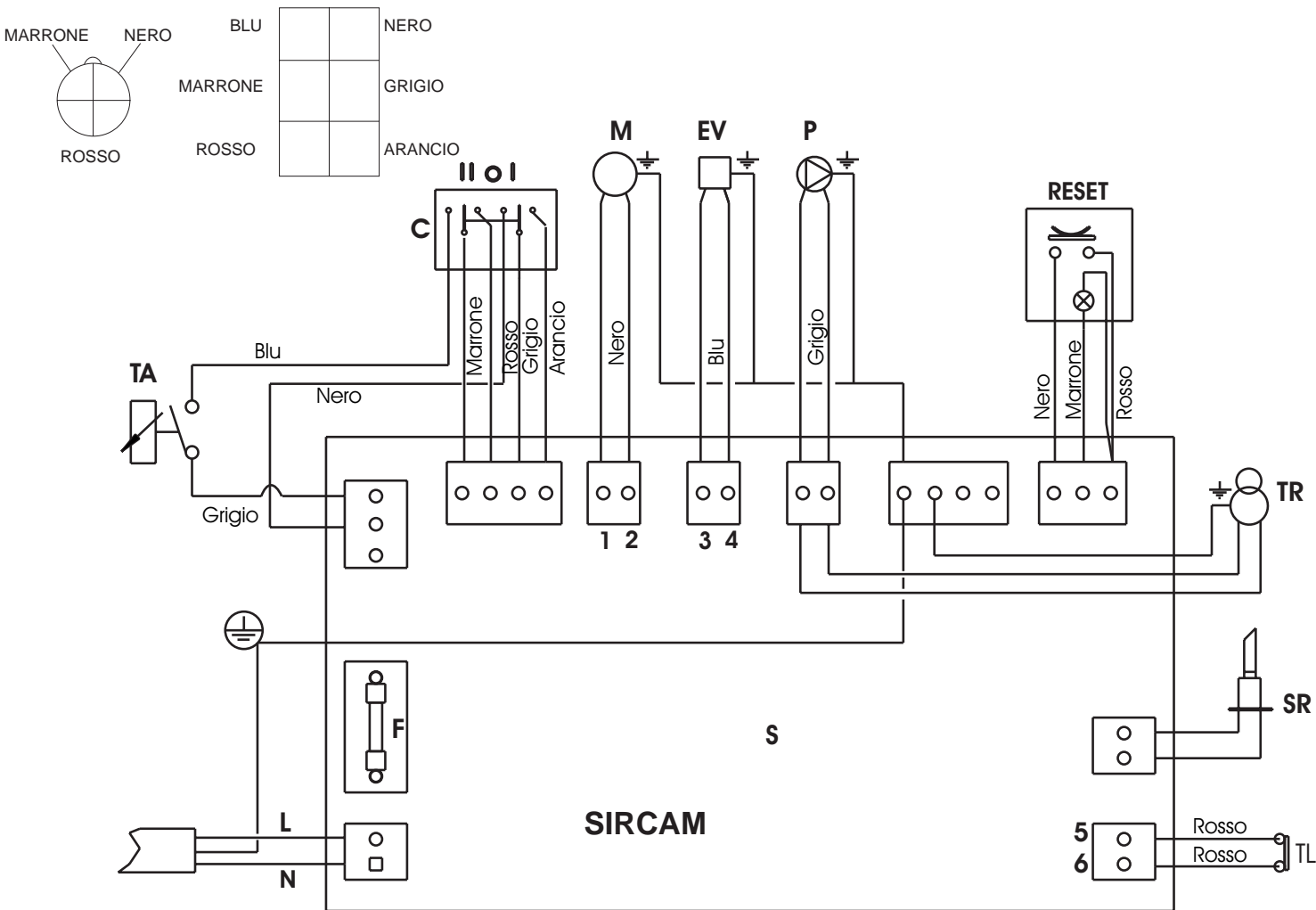
## ESPLOSO TESTINA DI COMBUSTIONE 15 kW - 20 kW ULKA

POS	15 Kw	20 Kw	Italiano	English	Français
1	0362337		NIPPLO	NIPPLE	MAMELON
2	1680232		ELETTRORVALVOLA	ELECTROVALVE	ÉLECTROVALVE
3	9500838		POMPA GASOLIO ULKA	PUMP	PUMPE
4	2503373		STAFFA POMPA GASOLIO	PUMP SUPPORT	PUMPE SUPPORT
5	2503952		CANOTTO PORTA UGELLO	SUPPORT NOZZLE	CANOT PORTE BUSE
6	2503143		ELETTRODO	ELECTRODE	ELECTRODE
7	1520180		FOTORESISTENZA	PHORESISTENCE	PHORESISTENCE
8	1940200	1940207	UGELLO GASOLIO	GASOIL NOZZLE	BUSE
9	2601176		SUPPORTO TESTINA	COMBUSTION HEAD	TETE DE COMBUSTION
10	2500714		DEFLETTORE TESTINA	HEAD DEFLECTOR	DEFLECTEUR
11	2503118		TUBO RAME	HOSE	TUYEAU
12	2503951		PIASTRINA		

POS	15 Kw	20 Kw	Deutsch	Nederlands	Español
1	0362337		NIPPEL	NIPPEL	NIPLE
2	1680232		MAGNETVENTIL	ELEKTROMAGNETISCHE KLEP	ELECTROVÁLVULA
3	9500838		ÖLPUMPE KOMPLET	DRUKPOMP DIESEL	BOMBA
4	2503373		PUMPE LAGER	STEUN VOOR DRUKPOMP	SOPORTE BOMBA
5	2503952		DÜSENTRAGBUCHSE	SPIITMOND AANRAKEN	SOPORTE
6	2503143		GEBOGENE ELEKTRODE	ELEKTRODEN	ELETTRODO
7	1520180		FOTOZELLE	FOTOWEERSTAND	FOTORESISTENCIA
8	1940200	1940207	DIESELÖLDÜSE	SPIITMOND	TOBERA
9	2601176		VERBRENNUNGSKOPF	VERBRANDINGSKOP	CABEZA DE COMBUSTION
10	2500714		DEFLEKTOR	DEFLECTOR	DEFLECTOR
11	2503118		SCHLAUCH	SLANG	TUBO
12	2503951				

TAV. 2850538

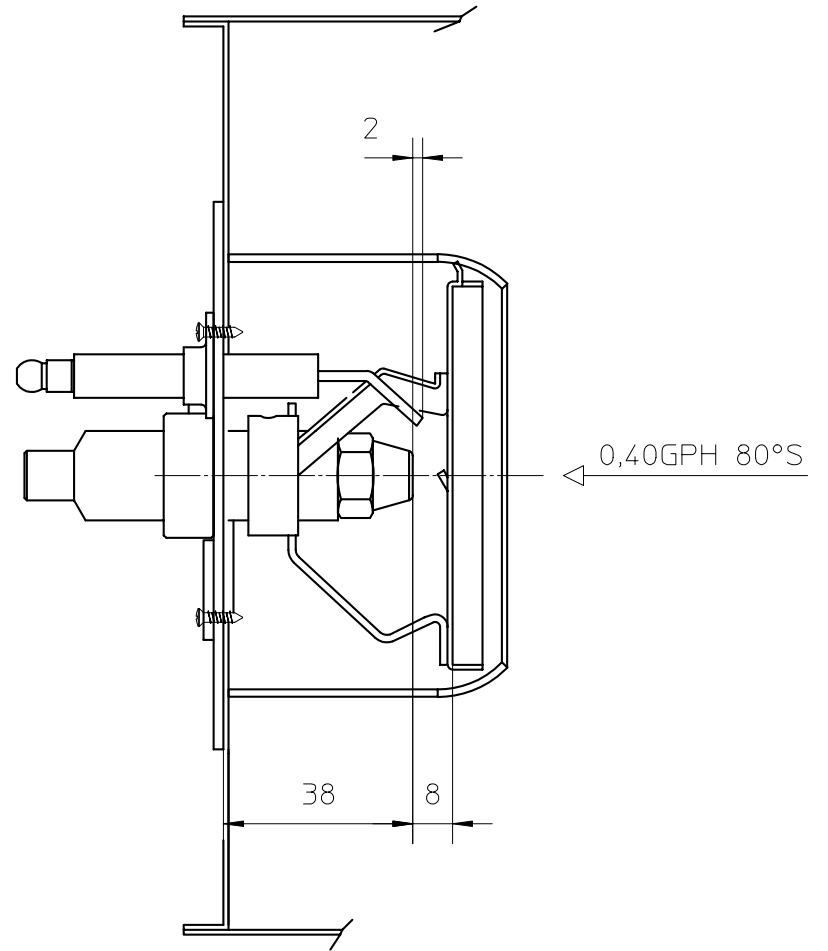
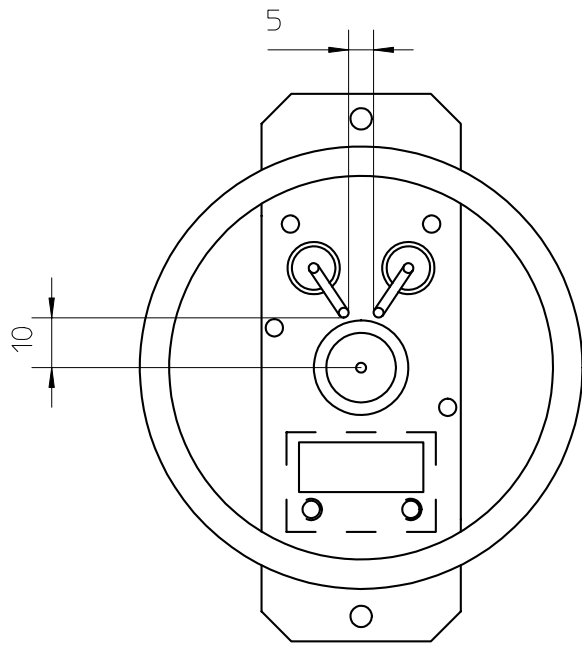
**SCHEMA ELETTRICO - ELECTRICAL DIAGRAM - SCHEME ELECTRIQUE - ELEKTROSCHEMA  
ELEKTRISCHE SCHEMA - ESQUEMA ELECTRICOS - SCHEMAT TABLICY ELEKTRYCZNEJ  
SÄHKÖKYTKENTÄKAAVIO - KOPPLINGSSCHEMA - SCHEMA ELECTRICĂ - ELEKTRONIKSKEMA**



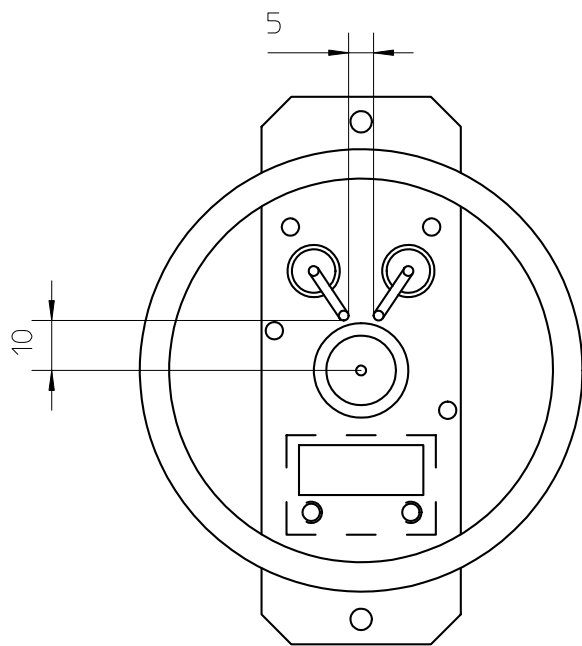
	DENOMINAZIONE	ENGLISH	FRANCAIS	DEUTSCH	NEDERLANDS	ESPANOL	POLAND
P	POMPA GASOLIO	PUMP	PUMPE	OLPUMPE KOMPLET	DRUKPOMP DIESEL	BOMBA	POMPA
S	SCHEDA CONTROLLO FIAMMA	PC BOARD	APPAREILLAGE	EINRICHTUNG	APPARATUUR	PC BOARD	KARTA KONTROLI PLOMIENIA
EV	ELETTROVALVOLA	ELECTROVALVE	ELECTROSOUPAPE	ELEKTROVENTIL	ELEKTRICITEIT.	ELECTROVALVULA	ELEKTROZAW.
F	FUSIBILE	FUSE	FUSIBLE	SICHERUNO	ZEKERINO GLAS	FUSIBLE	BEZPIECZNIK TOPIKOWY
TR	TRASFORMATORE	TRASF.	TRANSF.	TRASF.	HOOGSFAN.	TRASF.	TRASFORMATOR
C	INTERRUPTORE	SWITCH	INTERRUPTEUR	SCHALTER	HOOFDSCHA.	INTERRUPTOR	WYLACZNIK
M	MOTORE	ENGINE	MOTEUR	MOTOR	MOTOR	MOTOR	SILNIK
SR	SONDA RILEVAZIONE	PROBE	SONDE	SONDE	SONDE	SONDA	SONDA ODCZYTU
TL	TERM. SOVRATEMPERATURA	THERMOSTAT	THERMOSTAT	THERMOSTAT	THERMSTAAT	TERMOSTATO	TERMOSTAT PRZEGRZANIA
TA	TERMOSTATO AMBIENTE	THERMOSTAT	THERMOSTAT	THERMOSTAT	THERMSTAAT	TERMOSTATO	TERMOSTAT SRODOWISKOWY

	SUOMI	SVENSKA	DANISH	ROMANIAN	РУССКИЙ
P	PUMPPU	PUMP	DIESELOLIEPUMPE	POMPA DE MOTORINĂ	Насос солярки
S	LAITE	APPARAT	FLAMMEREGLERINGSKORT	APARATURA DE CONTROL A FLĂCĂRII	Плата управления пламенем
EV	SÄHKÖVENTTIILI	ELEKTROVENTIL	MAGNETVENTIL	SUPAPA ELECTRICĂ	Электрический клапан
F	SULAKE	SÄKRING	SIKRING	SIGURANTĂ	Плавкий предохранитель
TR	MUUNTAJA	TRANSFORMATOR	TRANSFORMATOR	TRANSFORMATOR	Трансформатор
C	KATKAISIIJA	AVBRYTARE	AFBRYDER	ÎNTRERUPĂTOR	Выключатель
M	MOOTTORI	MOTOR	MOTOR	MOTOR	Двигатель
SR	SONDI	SOND	DETEKTIONSSONDE	SONDĂ	Датчик обнаружения
TL	TERMOSTAATTI	TERMOSTAT	OVEROPHEDNINGSTERMOSTAT	TERMOSTAT DE SUPRATERMPERATURĂ	Термостат по перегреву
TA	TERMOSTAATTI	TERMOSTAT	RUMTERMOSTAT	TERMOSTAT	Термостат температуры в помещении

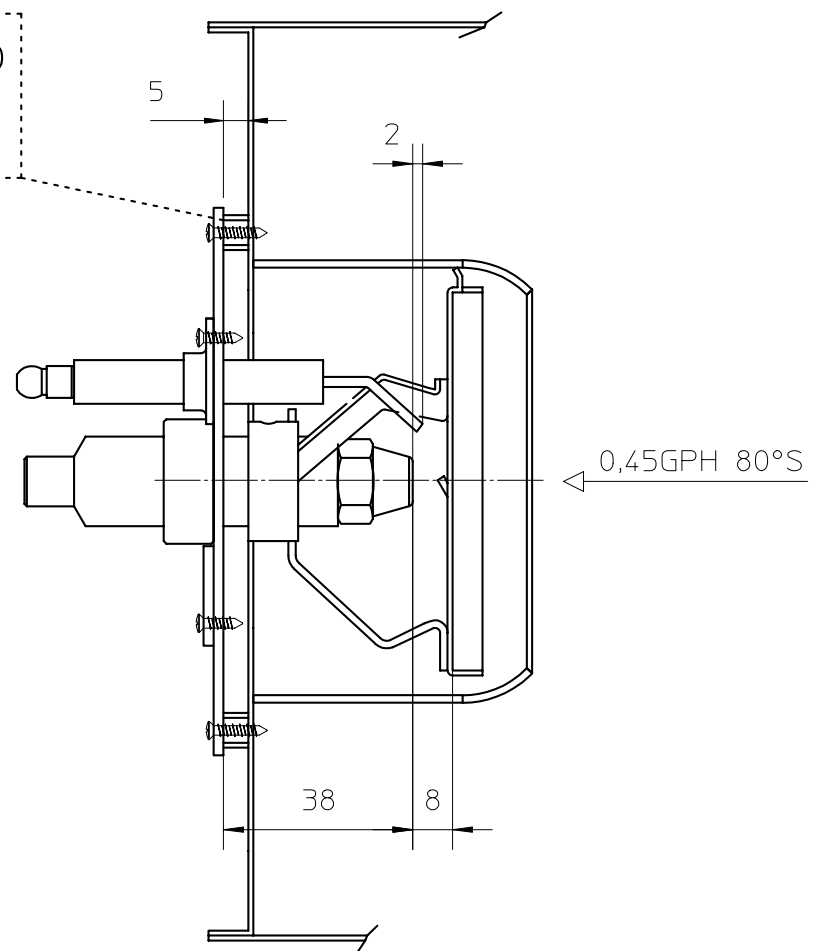
### 15 kW VIBROPOMPA



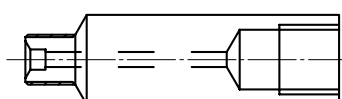
### 20 kW VIBROPOMPA



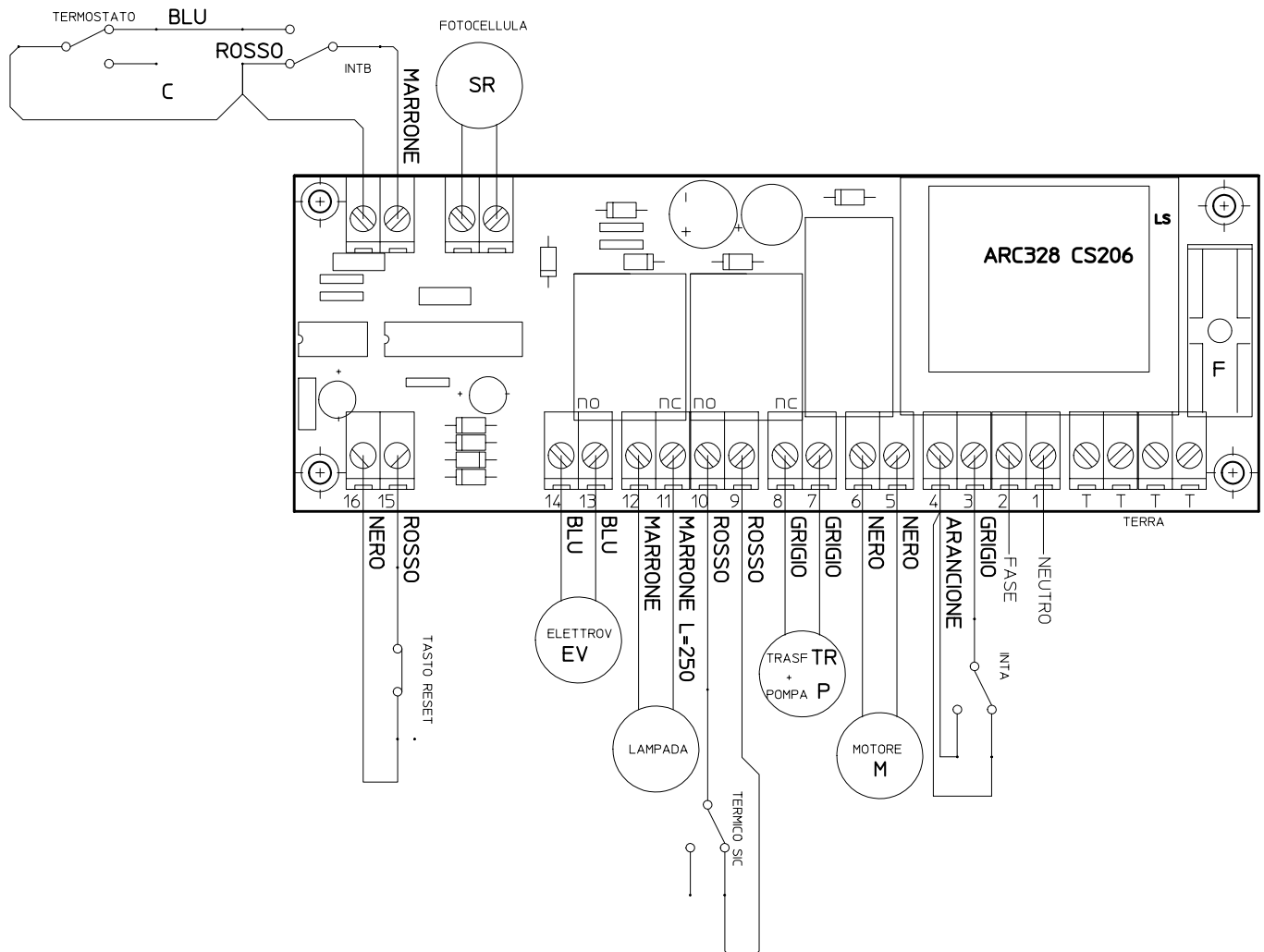
DADO M6  
1260014



2503952 CANOTTO PORTA UGELLO L63  
( CANOTTO CORTO )

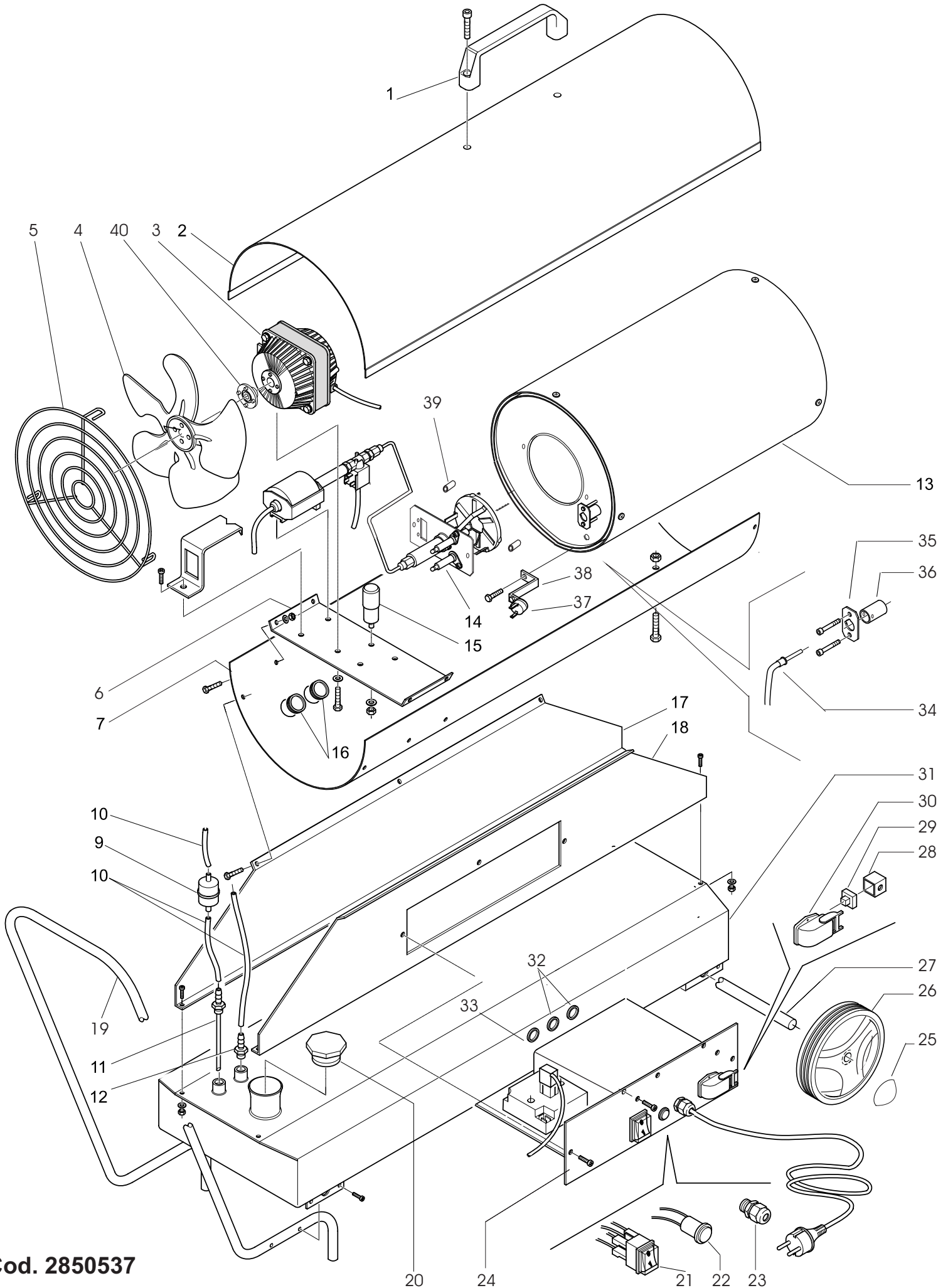


SCHEMA ELETTRICO - ELECTRICAL DIAGRAM - SCHEME ELECTRIQUE - ELEKTROSCHEMA  
ELEKTRISCHE SCHEMA - ESQUEMA ELECTRICOS - SCHEMAT TABLICY ELEKTRYCZNEJ



	DENOMINAZIONE	ENGLISH	FRANCAIS	DEUTSCH	NEDERLANDS	ESPAÑOL	POLAND
P	POMPA GASOLIO	PUMP	PUMPE	OLPUMPE KOMPLET	DRUKPOMP DIESEL	BOMBA	POMPA
S	SCHEDA CONTROLLO FIAMMA	PC BOARD	APPAREILLAGE	EINRICHTUNG	APPARATUUR	PC BOARD	KARTA KONTROLI PLOMIENIA
EV	ELETTROVALVOLA	ELECTROVALVE	ELECTROSOUPAPE	ELEKTROVENTIL	ELEKTRICITEIT.	ELECTROVALVULA	ELEKTROZAW.
F	FUSIBILE	FUSE	FUSIBLE	SICHERUNG	ZEKERINO GLAS	FUSIBLE	BEZPIECZNIK TOPIKOWY
TR	TRASFORMATORE	TRASF.	TRANSF.	TRASF.	HOOGSFAN.	TRASF.	TRASFORMATOR
C	INTERRUTTORE	SWITCH	INTERRUPTEUR	SCHALTER	HOOFDSCHA.	INTERRUPTOR	WYLACZNIK
M	MOTORE	ENGINE	MOTEUR	MOTOR	MOTOR	MOTOR	SILNIK
SR	SONDA RILEVAZIONE	PROBE	SONDE	SONDE	SONDE	SONDA	SONDA ODCZYTU
TL	TERM. SOVRATEMPERATURA	THERMOSTAT	THERMOSTAT	THERMOSTAT	THERMOSTAAT	TERMOSTATO	TERMOSTAT PRZEGRZANIA
TA	TERMOSTATO AMBIENTE	THERMOSTAT	THERMOSTAT	THERMOSTAT	THERMOSTAAT	TERMOSTATO	TERMOSTAT SRODOWISKOWY

# ESPLOSO GENERALE / SPARE PARTS / PIECES DE RECHANGE ERSATZ TEILE / PIEZAS DE REPUESTO - MIZAR 15 P / 20 P (ULKA)



Cod. 2850537

POS	P 15	P 20	Italiano	English	Français	Deutsch	Nederlands	Español
1	2501174	/	MANIGLIA	HANDLE	POIGNEE'	HANDGRIFF	HANDEL	ASA
2	2601016		MANTELLO SUPERIORE <b>ROSSO</b>	UPPER CASING	MANTEAU	OBERE ABDECKUNG	BOVENSTE MANTEL	ENVOLVENTE SUP.
	2503458		MANTELLO SUPERIORE <b>INOX</b>	UPPER CASING	MANTEAU	OBERE ABDECKUNG	BOVENSTE MANTEL	ENVOLVENTE SUP.
3	1560116		MOTORE ELETTRICO	ENGINE	MOTEUR	MOTOR	MOTOR	MOTOR
4	1540021		VENTOLA	FAN	VENTILATEUR	LÜFTERRAD FÜR	VENTILATOR	ABANICO
5	2601019		GRIGLIA ENTRATA ARIA	FAN PROT.	GRILLER	SCHUTZGITTER	BESCHERMINGSROOSTER	PARILLA
6	2502919		STAFFA SUPP. MOTORE	SUPPORT	SUPPORT	MOTOR TRÄGE	STEUN VOOR MOTOR	SOPORTE
7	2601015		MANTELLO INFERIORE <b>ROSSO</b>	CASING	MANTEAU	UNTERE VERKLEIDUNG	ONDERSTE OMMANTELING	ENVOLVENTE INFERIOR
	2503456		MANTELLO INFERIORE <b>INOX</b>	CASING	MANTEAU	UNTERE VERKLEIDUNG	ONDERSTE OMMANTELING	ENVOLVENTE INFERIOR
8	-		-	-	-	-	-	-
9	0360367		FILTRO GASOLIO	FILTER	FILTER	ÖLFILTER	DIESELOLIEFILTER	FILTRO GASOLEO
10	0335535		TUBO	HOSE	BOUCHON	HEIZÖL LEITUNG	RILSAN BUISJE	TUBO RILSAN
11	2502625		PESCA GASOLIO	DIESEL SUCT.	ASPIRATION GAS OIL	SAUGANSCHLUSS	ZUIBUISJE DIESELOLIE	ASPIRACION GASOLEORUEDA
12	0361649		PORTAGOMMA	HOSE-END FITTING	EMBOUT	SCHLAUCHANSCHLUßSTÜCK	AANSLUITSTUK	BOQUILLA
13	2503888		CALDAIA	CHAMBRE	CHAUDIERE	KESSEL KOMPLETT	COMPLETE KETEL	CALDERA
14	3300184	3300182	TESTINA CALDAIA	COMB. HEAD	TETE DE COMBUST.	BRENNERKOPF	COMPLETE KOP	CABEZA
15	1500194		CONDENSATORE	CAPACITOR	CONDENSATEUR	KONDENSATOR	CONDENSATOR	CONDENSADOR
16	1520016		PASSACAVO GOMMA	FAIRLEAD	GUIDE CÂBLE	KABELDURCHFÜHRUNG	KABELTROMMEL	GUIADERA
17	2601018		PANNELLO LATERALE	PANEL	TABLEAU	VERKLEIDUNG	ZIJPANEEL	ENTREPANO
	2503462		PANNELLO LATERALE <b>INOX</b>	PANEL	TABLEAU	VERKLEIDUNG	ZIJPANEEL	ENTREPANO
18	2601017		PANN. LATERALE COMANDI	PANEL	TABLEAU	VERKLEIDUNG	ZIJPANEEL	ENTREPANO
	2503735		PANN. LATERALE COMANDI <b>INOX</b>	PANEL	TABLEAU	VERKLEIDUNG	ZIJPANEEL	ENTREPANO
19	/	2601028	TIMONE PIEDE	HANDLE	GOUVERNAIL	HANDGRIFF	HANDEL	TIMON
20	0361955		TAPPO SERBATOIO	PLUG	BOUCHON	VERSCHLUSSTOPFEN	DOP	TAPON
21	0350605		INTERRUTTORE	SWITCH	INTERRUPTEUR	HAUPTSCHALTER	HOOFDSCHAKELAAR	INTERRUPTOR
22	1500289		PULSANTE TASTO ROSSO	PUSH BUTTON	INTERRUPTEUR	HAUPTSCHALTER	HOOFDSCHAKELAAR	INTERRUPTOR
23	1520070		PRESSACAVO	CABLE RET.	PRESSE CABLE	KABEL ZUG.	PLASTIC KABELDOOR.	PREME-CABLE
24	3600672		QUADRO ELETTRICO SHUKO SIRCAM	PANEL	TABLEAU	ELEKTRISCHE SCHALT.	SCHAKELKASTJE	ENTREPANO
	3600605		QUADRO ELETTRICO SHUKO ARC	PANEL	TABLEAU	ELEKTRISCHE SCHALT.	SCHAKELKASTJE	ENTREPANO
	3600638		QUADRO ELETTRICO -GB- SIRCAM	PANEL	TABLEAU	ELEKTRISCHE SCHALT.	SCHAKELKASTJE	ENTREPANO
	3600739		QUADRO ELETTRICO -GB- ARC	PANEL	TABLEAU	ELEKTRISCHE SCHALT.	SCHAKELKASTJE	ENTREPANO
	3600675		QUADRO ELETTRICO -CH- SIRCAM	PANEL	TABLEAU	ELEKTRISCHE SCHALT.	SCHAKELKASTJE	ENTREPANO
	3600738		QUADRO ELETTRICO -CH- ARC	PANEL	TABLEAU	ELEKTRISCHE SCHALT.	SCHAKELKASTJE	ENTREPANO

25	/	1900082	RONDELLA ELAST.	SPLIT RING	BAGUE FENDUE	SPLITRING	SPLITRING	ANILLO ELASTICO
26	/	1900057	RUOTA FISSA	KHELL	ROUE	RAD	RUBBEREN WIEL	RUEDA
27	/	2601029	ASSE RUOTE	AXLE	ESSIEU AXE	ACSHWELLE	AS	EJE
28		1520106	COPERCHIETTO X CUSTODIA	HOOD	CAPUCHON	STECKER	DEKSEL	CAPUCHÓN
29		1520093	FRUTTO PRESA 3 POLI	SOCKET	PRISE	STECKDOSE	BLOK	TOMA
30		1520117	CUSTODIA FISSA	FIXED GUARD	BOÏTIER FIX	FESTE KAPSELUNG	STEKKER	CUBIERTA
31		2601026	SERBATOIO	TANK	RESERVOIR	TANK	RESERVOIR	TANQUE
32		1520129	PASSACAVO	FAIRLEAD	GUIDE CÂBLE	KABELDURCHFÜHRUNG	KABELTROMMEL	GUIADERA
33		1520107	PASSACAVO	FAIRLEAD	GUIDE CÂBLE	KABELDURCHFÜHRUNG	KABELTROMMEL	GUIADERA
34		1520180	FOTORESISTENZA	RESISTENCE	PHOTORESISTENCE	FOTOZELLE	FOTOWEERSTAND	FOTORESISTENCIA
35		2503145	SUPP. FOTORESISTENZA					
36		2601072	DISTANZIALE L= 50 FORATO	SPACER	PCS D'ENTROTOIS	ENTFERNUNGSSTÜCK		
37		1500333	TERMOSTATO					
38		2503013	SUPP. TERMOSTASTO					
39	/	1260003	DISTANZIALE	SPACER	PCS D'ENTROTOIS	ENTFERNUNGSSTÜCK		
40		1560177	GIUNTO PLASTICA	JOINT	JOINT	PUNPENKUPPLUNG		JUNTA