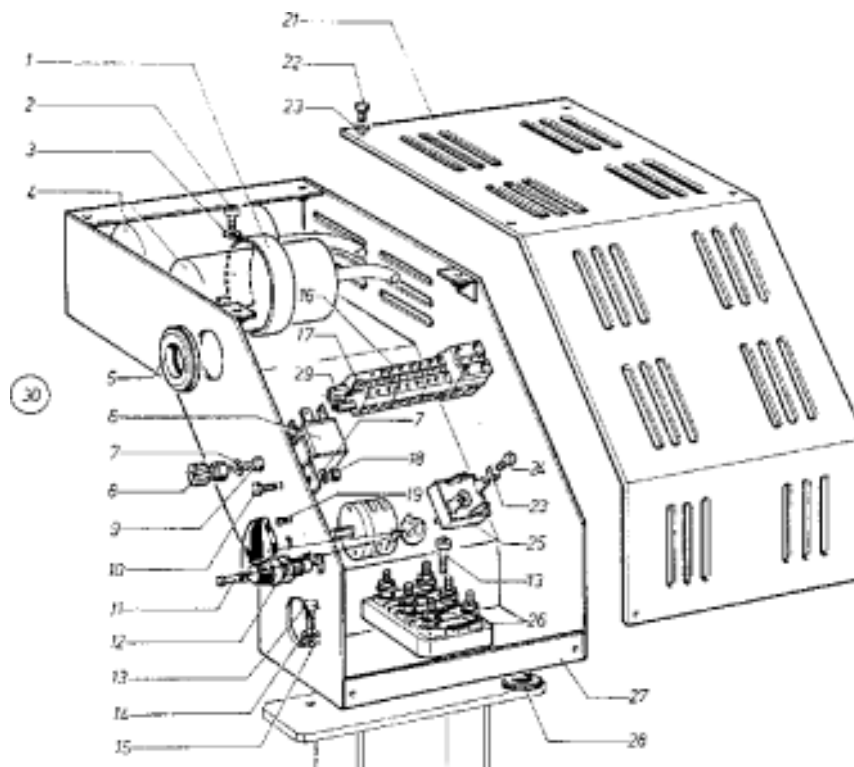


**MARINER 4500 / 5000 (60 Hz)  
5500 / 6000 (60 Hz) / 8000 2° versione con  
alternatori pressofusi**

**CRUSCOTTO  
CONTROL PANEL**

**FIG. 1 / 1**

Rev. / Rel.



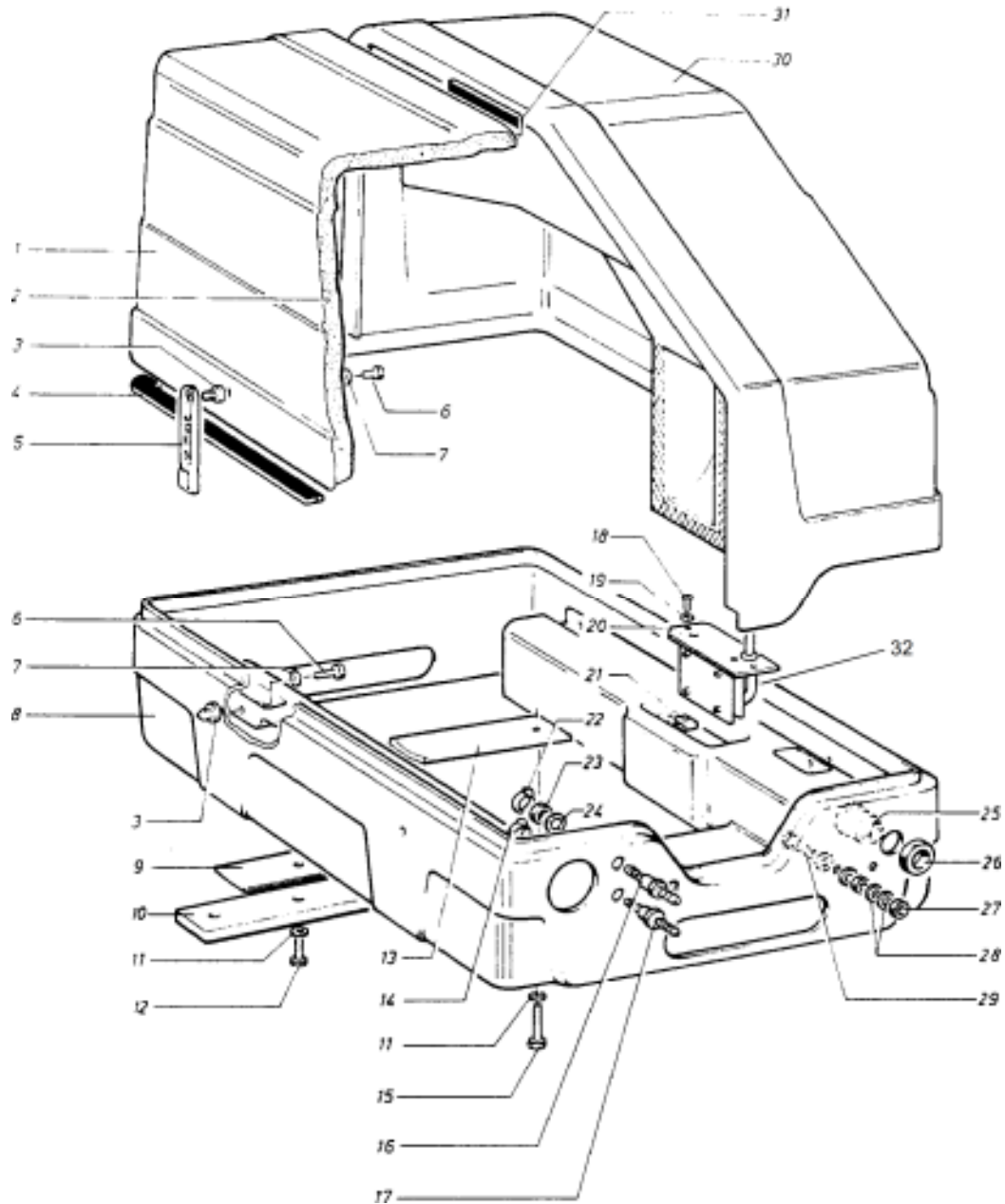
Rif.	Cod.	Qty.	Descrizione	Description
1	70318	2	Fascetta d. 50	Clamp
2	A10000	2	Vite TCEI M5x12 inox	Screw
3	10386	2	Rond.D 5 Uni6592 Piana In	Washer
4	20206	2	Condensatore 20 uF (4500)	Capacitor
4	20206	1	Condensatore 20 uF (5500)	Capacitor
4	20209	1	Condensatore 35 uF (5500)	Capacitor
4	20209	2	Condensatore 35 uF (8000)	Capacitor
5	70160	2	Passacavo AAP 34	Cable guide
6	30415	1	Relé SIPEA 12V 30A	Relay
7	10003	2	Rondella dentellata D 5 inox	Inox Notched Washer
8	03009	1	Morsetto terra	Ground terminal
9	10277	1	Vite TCEI M5x6 inox	Screw
10	10244	1	Vite M 5X 12 Uni5739-65 Te In	Screw
11	30702	1	Fusibile 6,3 x 32 (8A)	Fuse (8A)
12	30527	1	Portafusibile	Fuse holder
13	10291	4	Vite TCEI M6x16 inox	Screw
14	10323	2	Rond.D 6 Uni1751 Grw In	Washer
15	10397	2	Rond.D 6 Uni6592 Piana In	Washer
16	03288	1	Morsettiera completa	Terminal board
17	10001	2	Vite Af 3,9X12,7Uni6954 Tctcr In	Screw
18	10005	1	Dado M 5 Uni5588 Med In	Nut
19	A10001	2	Vite TGS Tcroce 3,9x12,7 inox	Screw
20	30902	1	Commutatore	Switch
21	02825	1	Coperchio cruscotto completo	Cover
22	10330	6	Vite M 5X 12 Din7985 Tctcr In	Screw
23	10386	7	Rond.D 5 Uni6592 Piana In	Washer
24	A10002	1	Vite TC.Tcacc M5x12 inox	Screw
25	20114	1	Ponte diodi 25 A 400V	Diode Bridge
26	30701	1	Morsettiera KM6 70 x 45	Terminal strip
27	02826	1	Corpo cruscotto	Control board
28	30509	1	Passacavo DG 13,5	Cable guide
29	30549	1	Guida	Guide
30	01622	1	Cruscotto completo 4500/5000	Complete control board
30	01720	1	Cruscotto completo 5500/6000	Complete control board
30	01831	1	Cruscotto completo 8000	Complete control board

MARINER 5500 / 6000

TELAIO  
FRAME

FIG. 1 / 1

Rev. / Rel.



Rif.	Cod.	Qty.	Descrizione	Description
1	01729	1	Cofano sinistro MAR5500	Left cover
2	70627	1	Serie spugne completa	Sponge set
3	10502	14	Perno chiusura IS4000/8000	Pin
4	70652	1	Guarnizione 10 x 5	Gasket
5	70429	5	Cinghia gomma 80 SH	Strap
6	10387	14	Vite TE M5x10	Screw
7	10386	14	Rond.D 5 Uni6592 Piana In	Washer
8	01723	1	Fondo cassa MARINER5500	Cover base
9	03366	2	Elastomero 420x50x3	Spacer
10	02860	2	Staffa di fissaggio	Bracket

MARINER 5500 / 6000

TELAIO  
FRAME

FIG. 1 / 1

Rev. / Rel.

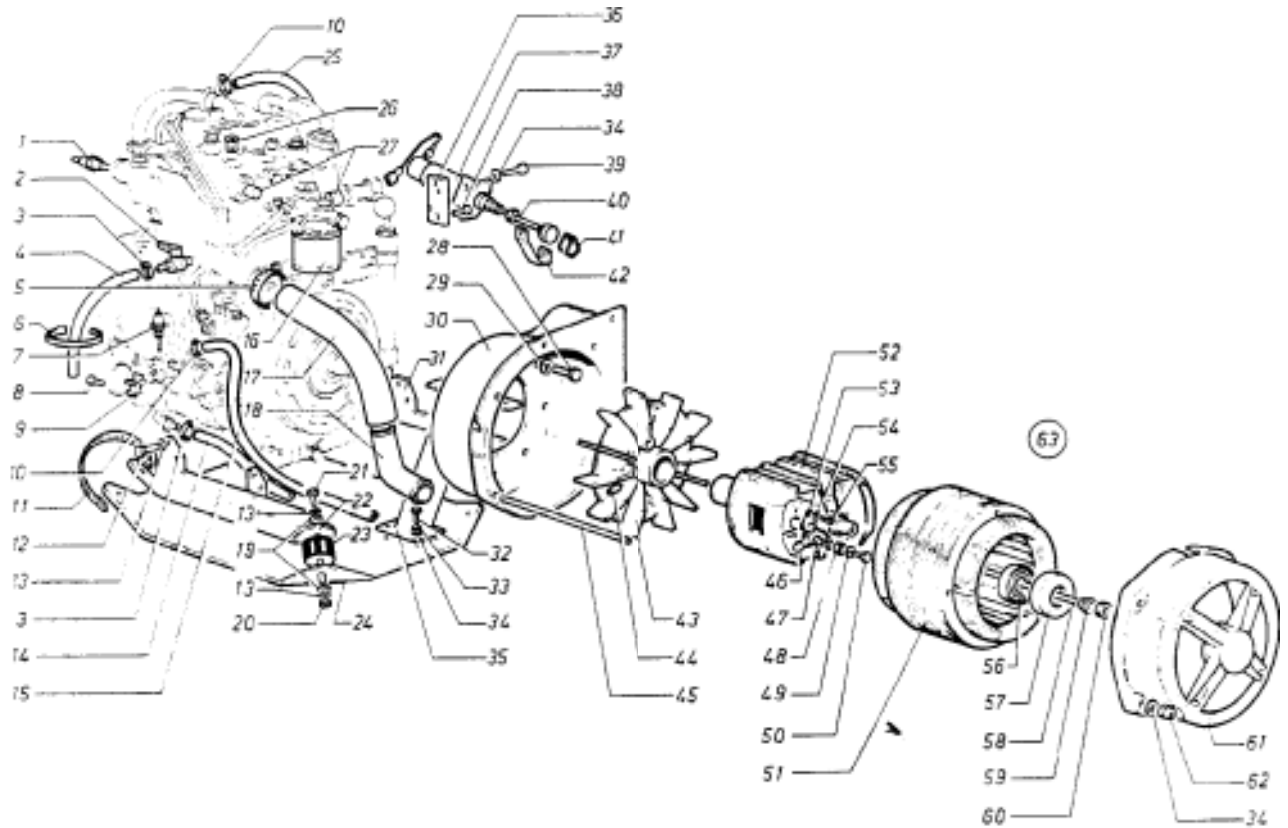
Rif.	Cod.	Qty.	Descrizione	Description
11	10094	4	Rondella dent.est.D.8 inox	Washer
12	10395	3	Vite M 8X 25 Uni5739 Te 8.8 Gre	Screw
13	03365	2	Distanziale elastomero 50x3x345	Spacer
14	10499	1	Fascetta DM 12/20	Clamp
15	10098	1	Coppiglia sagomata D 4	Split pin
16	80204	2	Raccordo gasolio	Fuel fitting
17	80214	1	Raccordo acqua	Water fitting
18	10095	2	Vite TC.Tcroce D.4,2x12,7 autof.	Screw
19	10003	2	Rondella dentellata D 5 inox	Inox Notched Washer
20	03353	1	Circuito stampato	Printed circuit
21	10585	2	Attacco rapid NUL 534	
22	10498	2	Fascetta DM 8/14	Clamp
23	10007	3	Dado M14X1,5 Uni5589 Basso In	Nut
24	10008	3	Rondella dentella D14	Washer
25	70155	1	Pressacavo PG 21	Cable guide
26	70156	1	Dado Per Pg.21	Nut
27	10283	4	Dado M 8 Uni5589 Basso Ot	Nut
28	10361	8	Rond.D 8 ottone	Washer
29	10259	2	Vite M 8X 25 Uni5739-65 Te Ot	Screw
30	01728	1	Cofano destro	Right cover
31	70559	1	Guarnizione adesiva 15x5	Gasket
32	20429	1	Sceda circuito carica batteria	Battery charged printed circuit

MARINER 5500 / 6000

MOTORE-ALTERNATORE  
ENGINE-ALTERNATOR

FIG. 1 / 1

Rev. / Rel.



Rif.	Cod.	Qty.	Descrizione	Description
1	30253	1	Termostato VDO 70°	Thermostat
2	93147	1	Rubinetto scarico acqua	Water discharge tap
3	10499	3	Fascetta DM 12/20	Clamp
4	70500	1	Tubo geloflex DM 14x10	Pipe
5	10720	2	Fascetta D 44/56	Clamp
6	70449	4	Fascetta	Clamp
7	93126	1	Pressostato olio	Low oil pressure switch
8	10373	4	Vite TCEI M 4x8	Screw
9	80161	1	Girante pompa acqua	Water pump impeller
10	10498	4	Fascetta DM 8/14	Clamp
11	03432	1	Treccia di massa	Ground cable
12	10370	11	Vite M 8X 20 Uni5739 Te	In Screw
13	10384	11	Rond.D 8 Uni6592 Piana	In Washer
14	70226	1	Tubo mandata acqua	Water pipe
15	70227	1	Tubo combustibile	Fuel pipe
16	93137	1	Cartuccia filtro gasolio	Fuel filter
17	70629	1	Tubo d. 40	Pipe
18	70631	1	Raccordo tubo scarico	Exhaust fitting
19	10394	8	Rond.D 8 Uni1751 Grw	In Washer
20	10229	4	Dado M 8 Uni5588 Med	In Nut

MARINER 5500 / 6000

MOTORE-ALTERNATORE  
ENGINE-ALTERNATOR

FIG. 1 / 1

Rev. / Rel.

Rif.	Cod.	Qty.	Descrizione	Description
21	10356	4	Vite TE M8x10	Screw
22	02645	1	Staffa supporto sin.	Left engine bracket
23	70309	4	Antivibrante D 50x30 40SH	Shock absorber
24	03431	1	Pianale supporto	Base
25	70231	1	Tubo ritorno gasolio	Pipe
26	93145	1	Valvola termostatica	Thermostat
27	93144	2	Anodo di zinco	Zinc anode
28	10288	6	Vite M 8X 25 Uni5931 Tcei Zn	Screw
29	10349	6	Rond.D 8 Din6798A De Zn	Washer
30	02445	1	Coperchio lato motore	Cover on the engine side
31	02646	1	Staffa supporto destra	Right engine bracket
32	10022	4	Vite M 6X 12 Uni5739-65 Te In	Screw
33	10323	4	Rond.D 6 Uni1751 Grw In	Washer
34	10397	4	Rond.D 6 Uni6592 Piana In	Washer
35	03433	1	Supporto cruscotto	Support
36	93267	1	Supporto elettromagnete	Electromagnet support
37	04214	1	Elettromagnete	Electromagnet
38	10105	2	Vite TSPEI M 8x20	Screw
39	10291	2	Vite TCEI M6x16 inox	Screw
40	03295	1	Tirante elettromagnete	Electromagnet tie rod
41	02736	1	Occhiello stop non più disponibile	Not available anymore
42	93268	1	Leva stop	Stop lever
43	02516	1	Ventola	Fan
44	10166	1	Vite M 6X 12 Uni5929 Steipcop Br	Screw
45	10489	4	Tirante Coperchio M6x174inox	Tie rod
46	03471	2	Varistore V 275	Varistor
47	70146	2	Boccola sagomata nylon	Bushing
48	70147	2	Boccola isolante nylon caricato	Filled nylon insulating bushing
49	10077	2	Rondella piana D.5x9 zincata	Washer
50	10251	2	Vite M 5X 16 Uni5739 Te 4.8 Zn	Screw
51	03444	1	Statore 110/220 V 50 Hz	Stator 110/220 V 50 Hz
51	03445	1	Statore 120/240 V 60 Hz	Stator 120/240 V 60 Hz
51	03505	1	Statore 120/240 V 50 Hz	Stator 120/240 V 50 Hz
52	03441	1	Rotore completo 200/130	Rotor
53	04092	2	Diodo completo rotore	Diode
54	10308	2	Rondella dentellata D4	Notched washer
55	10108	2	Vite TC Tcacc.M4x10	Screw
56	80101	1	Cuscinetto	Bearing
57	70710	1	Boccola viton	Viton bushing
58	10400	1	Tirante centrale M8x260	Tie rod
59	10464	1	Rond.Guida D24/10/8 H5 Zn	Washer
60	10220	1	Dado M8 Brun.Basso	Nut
61	02128	1	Coperchio lato cuscinetto	Cover on bearing side
62	10019	4	Dado M 6 Uni7473 Ablc Alto In	Nut
63	02721	1	Alternatore completo 110/220V 50Hz	Alternator 110/220V 50Hz
63	01740	1	Alternatore completo 120/240 V 60 Hz	Alternator 120/240 V 60 Hz
63	01792	1	Alternatore completo 120/240 V 50 Hz	Alternator 120/240 V 50 Hz
	80397	1	Motore Ruggerini RDM 901 M6004 per MARINER 5500	Ruggerini RDM 901 M6004 engine for MARINER 5500
	80401	1	Motore Ruggerini RM 121 M6007 per MARINER 6000	Ruggerini RDM 901 M6004 engine for MARINER 6000