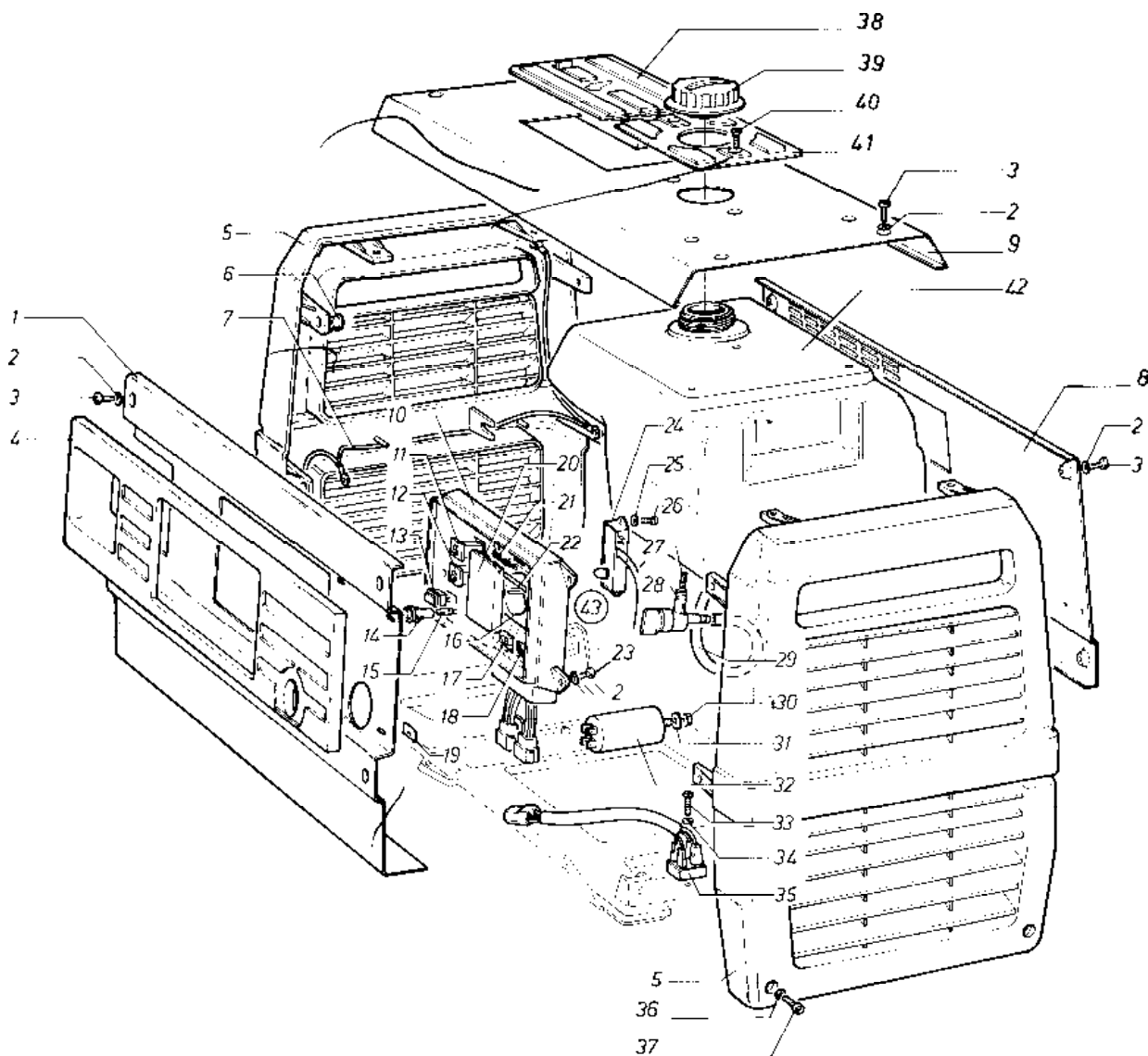


LX 2000

TELAIO
FRAME

FIG. 1 / 2

Rev. / Rel.



Rif.	Cod.	Qty.	Descrizione	Description
1	05669	1	Pannello anteriore	Panel
2	10071	14	Rondella D5 Piana Brunita	Washer
3	10073	14	Vite TCB T croce M5x12 Brunita	Screw
4	03429	1	Frontale alloggiamento cruscotto	Panel
5	70601	2	Fiancata	Panel
6	10609	12	Nottolino LX2000	Pawl
7	05752	1	Kit cavetti di massa	Kit ground cables
8	05419	1	Pannello posteriore	Panel
9	05668	1	Cofano superiore	Panel
10	70416	1	Boccola	Bushing
11	30693	1	Interruttore termico	Thermal switch
12	30620	1	Interruttore termico 15A	Thermal switch
13	30316	1	Pulsante stop	Push Stop button
14	30618	1	Porta lampada verde	Lamp socket
15	30404	1	Lampada 220 V	220 V lamp

LX 2000

TELAIO
FRAME

FIG. 1 / 2

Rev. / Rel.

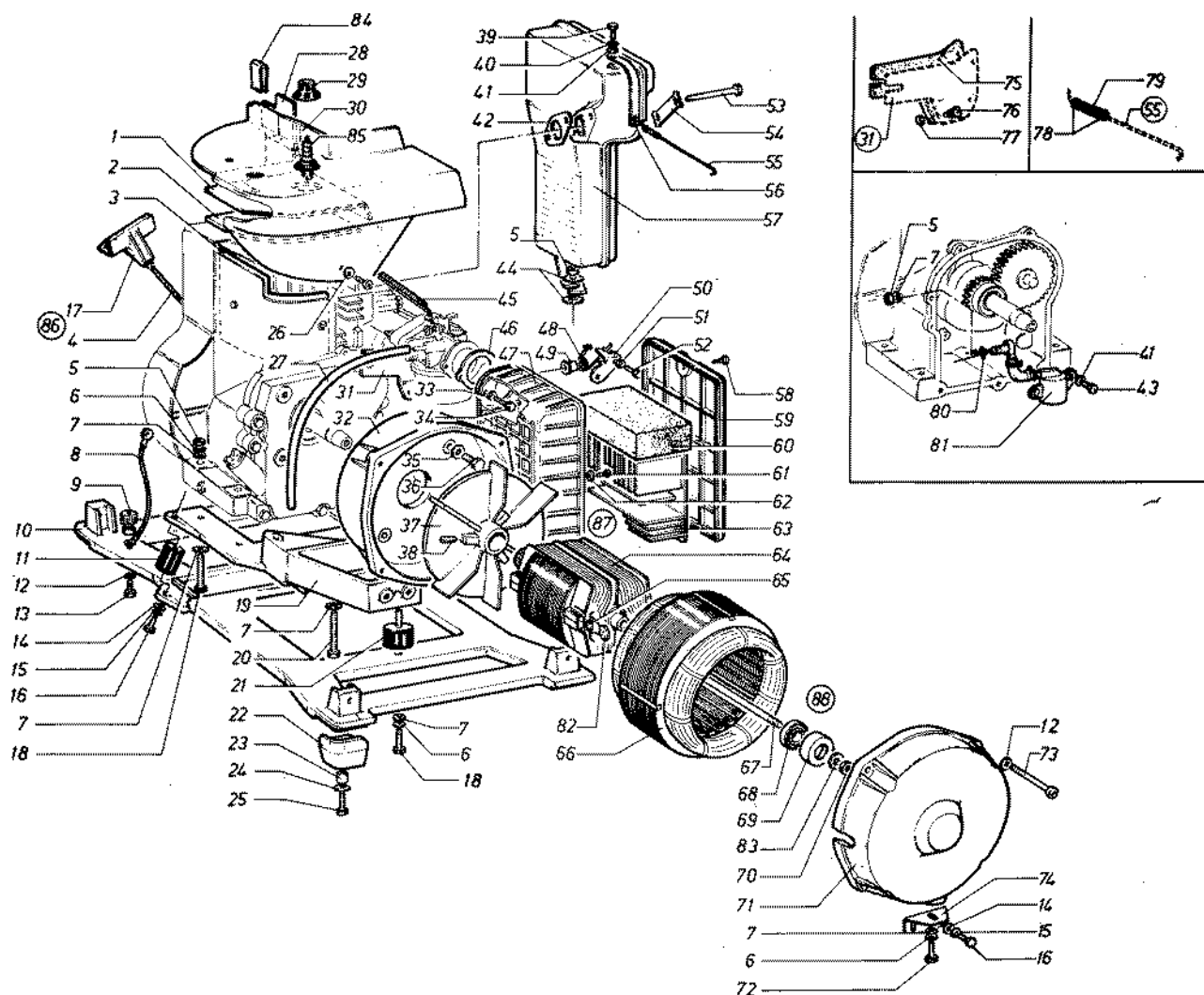
Rif.	Cod.	Qty.	Descrizione	Description
16	30622	1	Presca 16A schuko	Socket
17	02725	1	Morsetto rosso	Red terminal
18	02724	12	Morsetto nero completo	Black terminal
19	10607	1	Attacco rapid	Rapid connection
20	70494	1	Sportello prese LX1200	Cap
21	60502	1	Molla sportello prese LX1200	Spring
22	10535	1	Perno sportello presa	Pin
23	10148	4	Vite M 5X 12 Uni7687 Tctcr Zn	Screw
24	31947	1	Led d.5	Led d.5
25	31948	1	Porta led	Ledsoclet
27	70497	1	Filtro combustibile	Fuel filter
28	70492	1	Rubinetto combustibile (vecchio tipo)	Fuel tap (old type)
28	20152	1	Rubinetto combustibile (nuovo tipo)	Fuel tap (new type)
29	80121	1	Tubo combustibile	Fuel pipe
30	10195	1	Dado M 8 Uni5588 Med Zn	Nut
31	10326	2	Rond.D 8X24 Uni6593 Piana Zn	Washer
32	20426	1	Condensatore 10 MF 450 V	Capacitor
33	10273	1	Vite M 5X 16 Din7985 Tctcr Zn	Screw
34	10386	1	Rond.D 5 Uni6592 Piana In	Washer
35	20114	1	Ponte diodi 25 A/400 V	Diode bridge
36	10306	4	Rond.D 6 Uni6592 Piana Zn	Washer
37	10168	4	Vite TC TCR M 6x20	Screw
38	70604	1	Coperchietto candela	Spark plug cover
39	04675	1	Tappo serbatoio	Tank plug
40	10191	2	Vite M 5X 16 Din7987 Tsptcr Zn	Screw
41	70605	1	Coperchio l.serbatoio	Panel
42	70905	1	Serbatoio combustibile	Fuel tank
43	01707	1	Cruscotto con OWD	Control panel with OWD
43	01707	1	Cruscotto	Control panel

LX 2000

MOTORE
ENGINE

FIG. 2 / 2

Rev. / Rel.



Rif.	Cod.	Qty.	Descrizione	Description
1	06027	1	Lamiera doppia testata	Protection
2	70485	1	Isolante protezione testa	Engine Head Protection
3	70593	1	Protezione cilindro	Engine protection
4	94112	1	Funa	Rope
5	10195	3	Dado M 8 Uni5588 Med Zn	Nut
6	10302	6	Rond.D 8 Uni1751 Grw Zn	Washer
7	10304	6	Rond.D 8 Uni6592 Piana Zn	Washer
8	05549	1	Cavetto di massa	Ground cable
9	03009	1	Morsetto terra	Ground terminal
10	02957	1	Pianale LX2000	Base
11	70302	2	Antivibrante "C" 40 SH	Shock absorber
12	10077	5	Rondella piana D.5x9 zincata	Washer
13	10156	1	Vite M 5X 8 Uni5739 Te 4.8 Zn	Screw
14	10306	6	Rond.D 6 Uni6592 Piana Zn	Washer
15	10305	6	Rond.D 6 Uni1751 Grw Zn	Washer
16	10174	6	Grano M 6 x 12	Steady pin
17	94121	1	Maniglia autoavviamento	Handle
18	10372	3	Vite M 8X 40 Uni5739 Te 8.8 Zn	Screw
19	02958	1	Supporto motore/alternatore	Frame
20	10226	1	Vite M 8X 60 Uni5739 Te 8.8 Zn	Screw
21	70481	1	Antivibrante D 30 x 20 40 SH	Shock absorber
22	70469	4	Piede di appoggio	Foot

LX 2000

MOTORE
ENGINE

FIG. 2 / 2

Rev. / Rel.

Rif.	Cod.	Qty.	Descrizione	Description
23	10544	4	Distanziale piedino	Spacer
24	10318	4	Rond.D 6X18 Uni6593 Piana Zn	Washer
25	10233	4	Vite M 6X 20 Uni5739 Te 8.8 Zn	Screw
26	10301	1	Rond.D 5X15 Uni6593 Piana Zn	Washer
27	70496	1	Tubo sfiato carburatore	Pipe
28	70483	1	Protezione marmitta	Muffler protection
29	70468	1	Chiusura foro candela	Spark plus protection
30	70484	1	Convogliatore aria testa	Air Manifold
31	05670	1	Protezione carburatore	Air filter protection
32	50225	1	Coperchio lato motore LX1200	Engine side cover
33	10077	2	Rondella piana D.5x9 zincata	Washer
34	94119	2	Vite TE 10(.190) UNF x 3/4	Screw
35	10349	4	Rond.D 8 Din6798A De Zn	Washer
36	10068	4	Vite Te 5/16X5/8 8.8 Unf Br	Screw
37	70461	1	Ventola	Fan
38	10061	1	Vite M 5X 12 Uni5929 Steipcop Br	Screw
39	10156	1	Vite M 5X 8 Uni5739 Te 4.8 Zn	Screw
40	10350	1	Rond.D 5 Uni1751 Grw Zn	Washer
41	10071	1	Rondella D5 Piana Brunita	Washer
42	80200	1	Guarnizione scarico	Gasket
43	94140	2	Vite	Screw
44	10326	2	Rond.D 8X24 Uni6593 Piana Zn	Washer
45	60515	1	Molla recupero giochi	Spring
46	94118	1	Guarnizione filtre aria	Gasket
47	70475	1	Scatola filtro aria	Air filter box
48	60493	1	Molla regolatore	Spring
49	70473	1	Boccola molla regolatore	Bushing
50	60492	1	Staffa regolatore	Bracket
51	10067	1	Dado M 5 Uni5587 29210036 Zn	Nut
52	10066	1	Vite M 5X 35 Uni5739 Te 4.8 Zn	Screw
53	94110	2	Vite Te 1/4X7O Unc Lx12Oo	Screw
54	94111	1	Linguetta sicura viti	Tab
55	60506	1	Tirante aria automatica	Lever
56	02721	1	Bimetallo starter	Bimetal
57	09047	1	Marmitta completa LX1200	Muffler
58	10146	2	Vite Af 3,9X12,7Uni6954 Tctcr Zn	Screw
59	70476	1	Coperchio filtro	Air filter cap
60	70941	1	Cartuccia filtro aria	Air filter cartridge
61	10393	1	Vite M 4X 12 Din7985 Tctcr Zn	Screw
62	10317	1	Rondella D 4x12	Washer
63	70474	1	Inserto filtrante	Air filter insert
64	02743	1	Rotore LX2000	Rotor
65	20104	2	Diode BY 255	Diode
66	02992	1	Statore	Stator
67	10547	1	Tirante centrale	Tie rod
68	80101	1	Cuscinetto	Bearing
69	70710	1	Boccola viton	Viton bushing
70	10074	1	Dado M8 Brun.Basso (10220)	Nut
71	50226	1	Coperchio lato cuscinetto LX1200	Cover on bearing side
72	10226	1	Vite M 8X 60 Uni5739 Te 8.8 Zn	Screw
73	10076	4	Vite TCEI M5x100	Screw
74	05474	1	Staffa supporto alternatore	Support
75	70498	1	Isolante protezione Carburatore	Lagging Material
76	10538	3	Attacco rapid	Rapid connection
77	10336	3	Rond.D 3 Uni6592 Piana Zn	Washer
78	10075	2	Rond.D 2,2X4,5X0,5 Ot	Washer
79	60507	1	Molla	Spring
80	70599	1	Guarnizione OR	O-ring gasket
81	30856	1	Oil Warning Device	Oil Warning Device
82	20521	2	Varistore	Varistor
83	10464	1	Rond.Guida D24/10/8 H5 Zn	Washer
84	10539	1	Attacco rapid C3765	Rapid connection
85	31149	1	Candela	Spark plug
86	94123	1	Autoavvoigente completo	Recoil-assy
87	02742	1	Filtro aria completo	Air filter
88	01711	1	Alternatore completo	Complete alternator