



mase GENERATORS S.p.A.
SERVICE

LOMBARDINI

Marine

LDW 401 MG

I N F O R M A T I C A C O M P O N E N T I

S P A R E P A R T S D A T A S H E E T S

Agosto/August 1990

Motore/Engine LDW 401 MG

Versione/Version MASE 264503 (3000 giri/1' - R.P.M.)

" MASE 266690 (3600 giri/1' - R.P.M.)

Vedi/See

Libretto Uso e Manutenzione/Use-Maintenance booklet ... 1.5302....

Libretto Service/Service directory 1.7968.002

Serie accessori/Accessory set 105.8140.100

Note/Remarks

= gruppo completo/assembly

+ componente del gruppo/assembly component

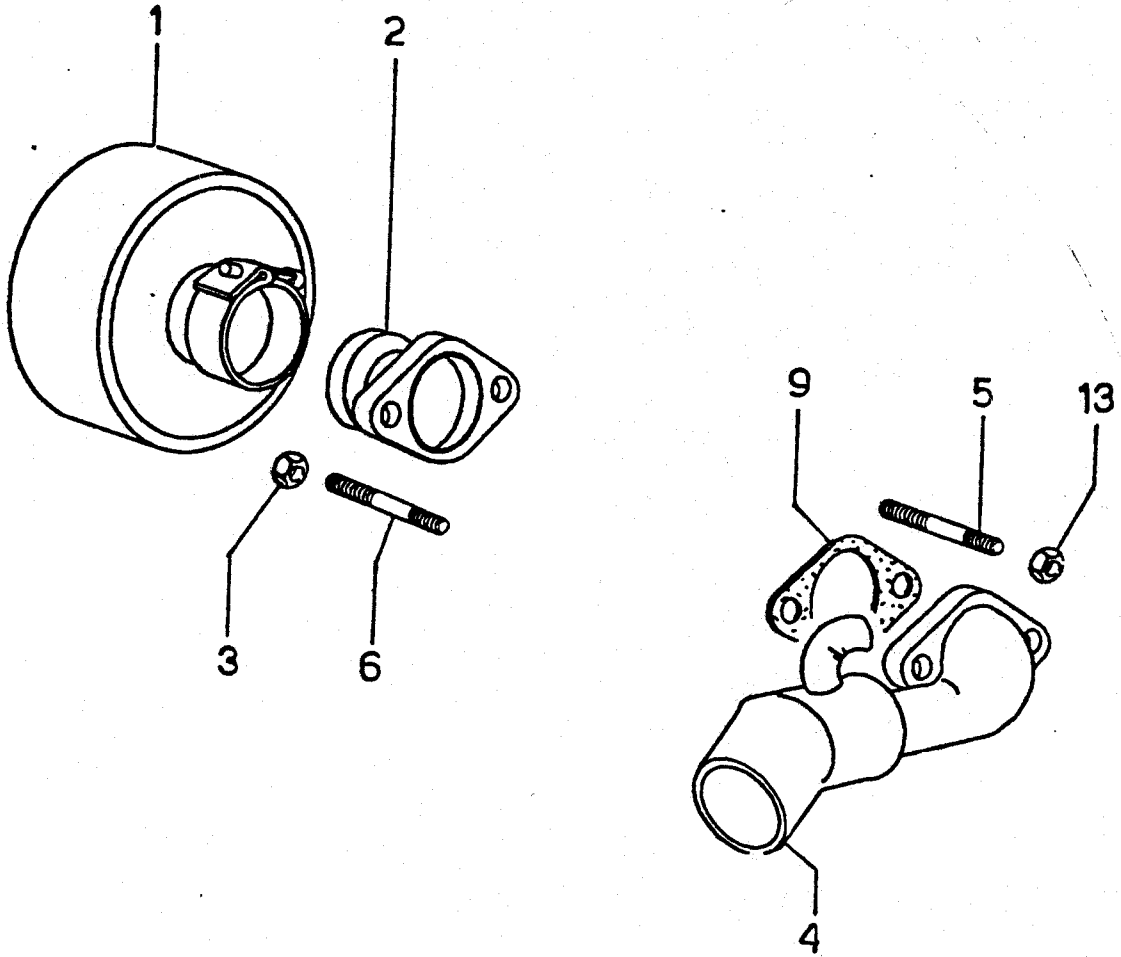
Per assistenza e ricambi rivolgersi all'Organizzazione LOMBARDINI:
N. tel. su Libretto Service e su pagine gialle.

For spare parts and after sale assistance contact authorized LOM-
BARDINI Network: tel.No. appears on Service Booklet and telephone
directory.

TECO/ATL/Assistenza Tecnica Lombardini

DESCRIZIONI NON IMPEGNATIVE/SUBJECT TO MODIFICATIONS

A



mase GENERATORS S.p.A.
SERVICE

ASPIRAZIONE E SCARICO/INTAKE AND EXHAUST

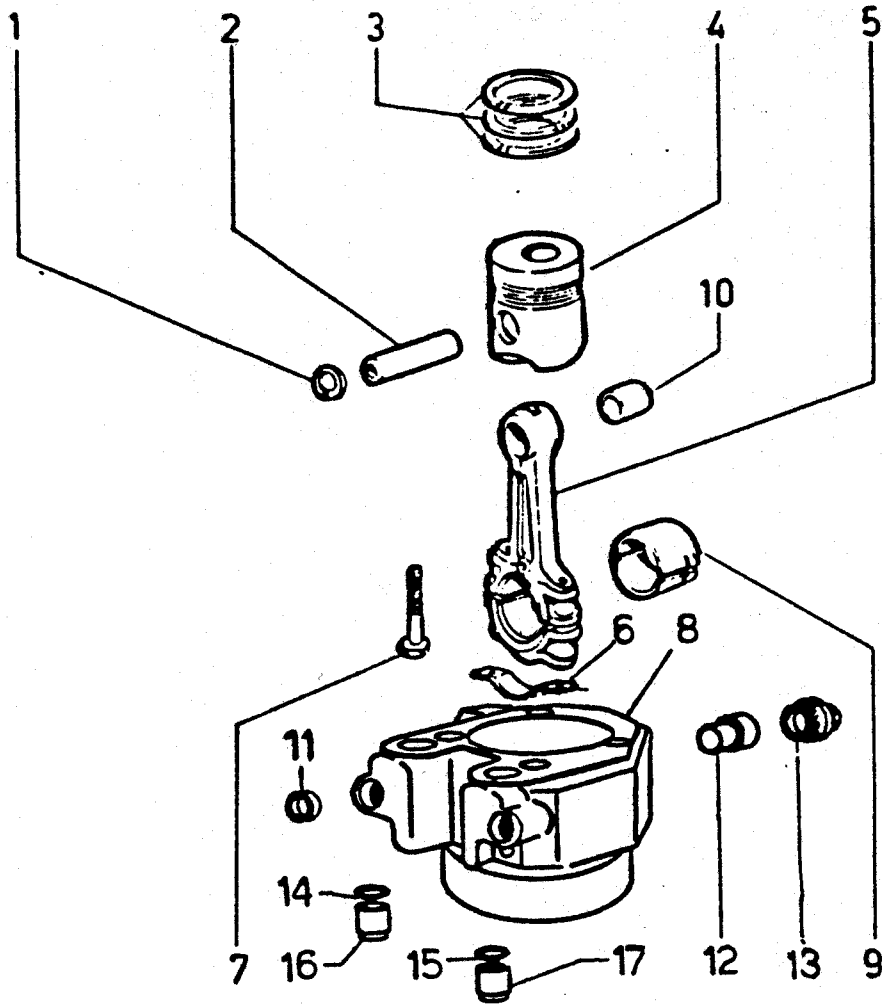
Pos.	Matricola/Part No.	Note/Remarks	Q. ty/Eng.
A 1	5400.3700.318	filtro aria/air cleaner	1
A 2	5400.3781.111	flangia/flange	1
A 3	9.3240.095	dado/nut	2
A 4	2700.9543.057 9543.067	tubo scarico/exhaust pipe	1
A 5	9.6780.025	prigioniero/stud M 8 X 45	2
A 6	9.6780.010	prigioniero/stud M 8 X 22	2
A 9	500.4500.091	guarnizione/gasket	1
A 13	9.3240.095	dado/nut	2

mase GENERATORS S.p.A.
SERVICE



LOMBARDINI  **Marine**

B



mase GENERATORS S.p.A.
SERVICE

CILINDRO, BIELLA E PISTONE/CYLINDER, CONNECTING ROD AND PISTON SET

Pos.	Matricola/Part No.	Note/Remarks	Q.ty/Eng.
B 1+	9.1240.017	anello seeger/snap ring	2
B 2+	395.8480.030	spinotto/gudgeon pin	1
B 3+	435.8211.000 ²⁰³	serie segmenti/ring set std.	1
"	435.8211.089	" " +0,50	1
"	435.8211.090	" " +1,00	1
B 4	=541.6500.914	PISTONE/PISTON SET std.	1
"	=5420.6500.970	" " +0,50	1
"	=5420.6500.971	" " +1,00 (Pos. 1-2-3-4)	1
B 5	=5420.1526.151	BIELLA COMPLETA/CONNECTING ROD (Pos. 5-6-7-10)	1
B 6+	500.6330.056	piastrina/safety plate	1
B 7+	9.1765.007	bullone/bolt M 7 X 45	2
B 8	=541.2380.498	CILINDRO COMPLETO/CYLINDER ASS.Y (Pos. 8-11)	1
B 9	360.1640.066	bronz.biella/large end bushing std.	1
"	360.1640.067	" " -0,25	1
"	360.1640.068	" " -0,50	1
B 10+	500.1630.010	bronz.piede/small end bushing	1
B 11+	9.9000.118	tappo/plug	2
B 12	541.9135.030	anodo zinco/zinc anodes	1
B 13	541.9060.017	tappo zinco/zinc anodes plug	1
B 14	9.1200.252	anello OR/O ring 12,3 X 2,62	1
B 15	9.1200.252	anello OR/O ring 12,3 X 2,62	1
B 16	541.3527.310	distanziale l.asp./spacer d.11	1
B 17	541.3527.311	distanziale l.scar./spacer d. 8	1

mase GENERATORS S.p.A
SERVICE

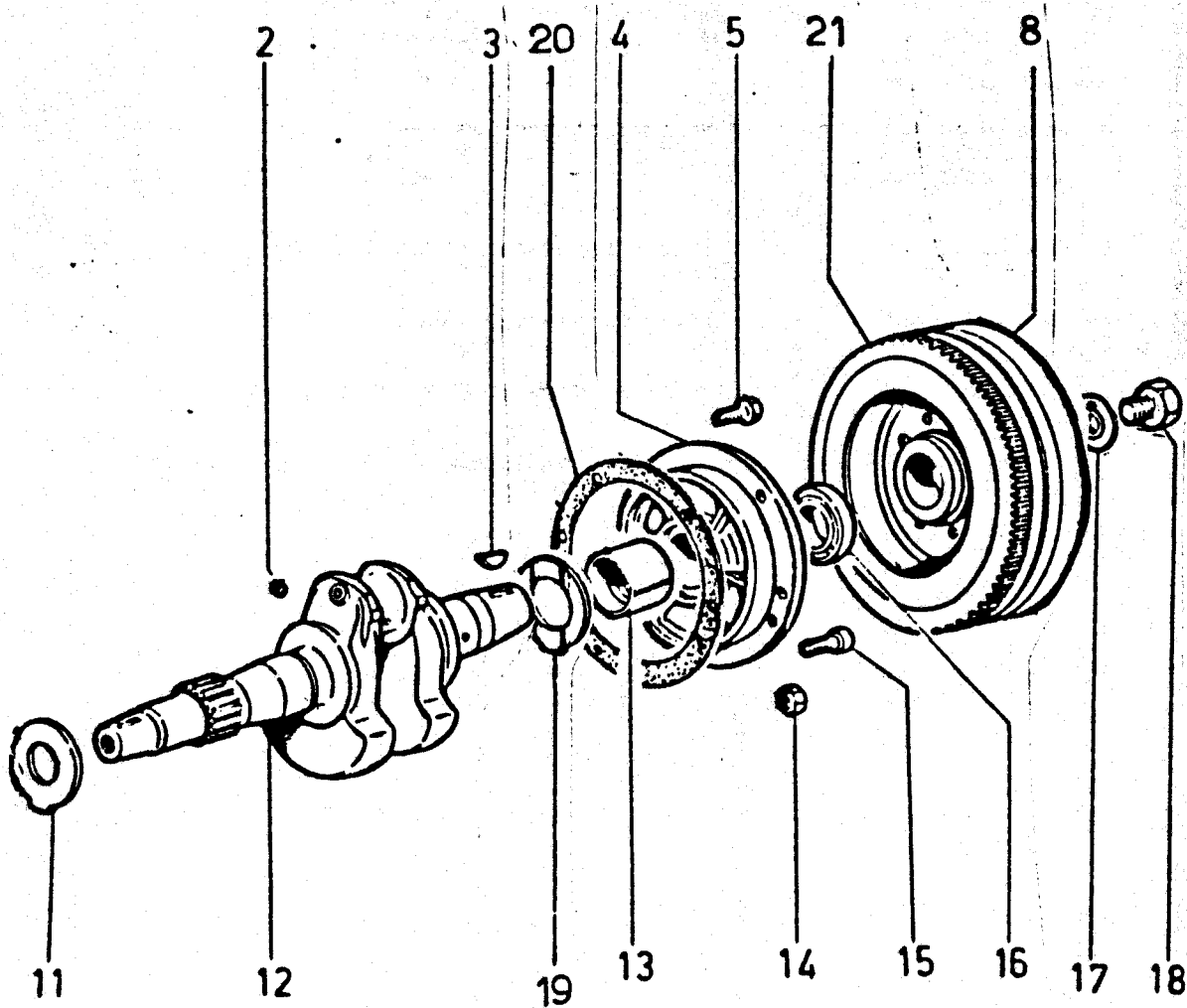


LOMBARDINI



Marine

C



mase GENERATORS S.p.A.
SERVICE



LOMBARDINI



Marine

ALBERO A GOMITO, SUPPORTO E VOLANO/CRANKSHAFT, FLYWHEEL SIDE SUPPORT AND FLYWHEEL

Pos.	Matricola/Part No.	Note/Remarks	Qty/Eng.
C 2+	500.9000.069	tappo/expansion plug	2
C 3+	9.2280.048	chiavetta lato vol./flywheel side key	1
C 4	5420.8675.262	supporto alb.gomito/crankshaft supp.	1
C 5	9.1760.001	bullone/bolt M 6 X 10	4
C 8	5410.9880.802	VOLANO COMPLETO/FLYWHEEL ASS.Y (Pos. 8-21)	1
C 11	500.1257.008	anello reggispinta/thrust washer	1
C 12	5420.1050.745	ALBERO A GOMITO/CRANKSHAFT (mm.300) (Pos. 2-3-12)	1
C 13	500.1611.012	br.l.volano/flywheel side bear. std.	1
"	500.1611.013	" " -0,50	1
"	500.1611.014	" " -1,00	1
C 14	9.3203.047	dado/nut	5
C 15	9.9731.030	vite/screw M 8 X 12	2
C 16	9.1210.092	anello tenuta/seal ring	1
C 17	9.7626.043	rondella/washer	1
C 18	9.1800.030	bullone/bolt	1
C 19	500.1257.008	anello reggispinta/thrust washer	1
C 20	500.4700.094	guarnizione/gasket 0,30	1
"	500.4701.003	" " 0,20	1
"	500.4701.015	" " 0,10	1
C 21+	530.2816.036	corona/crown gear	1

mase GENERATORS S.p.A.
SERVICE

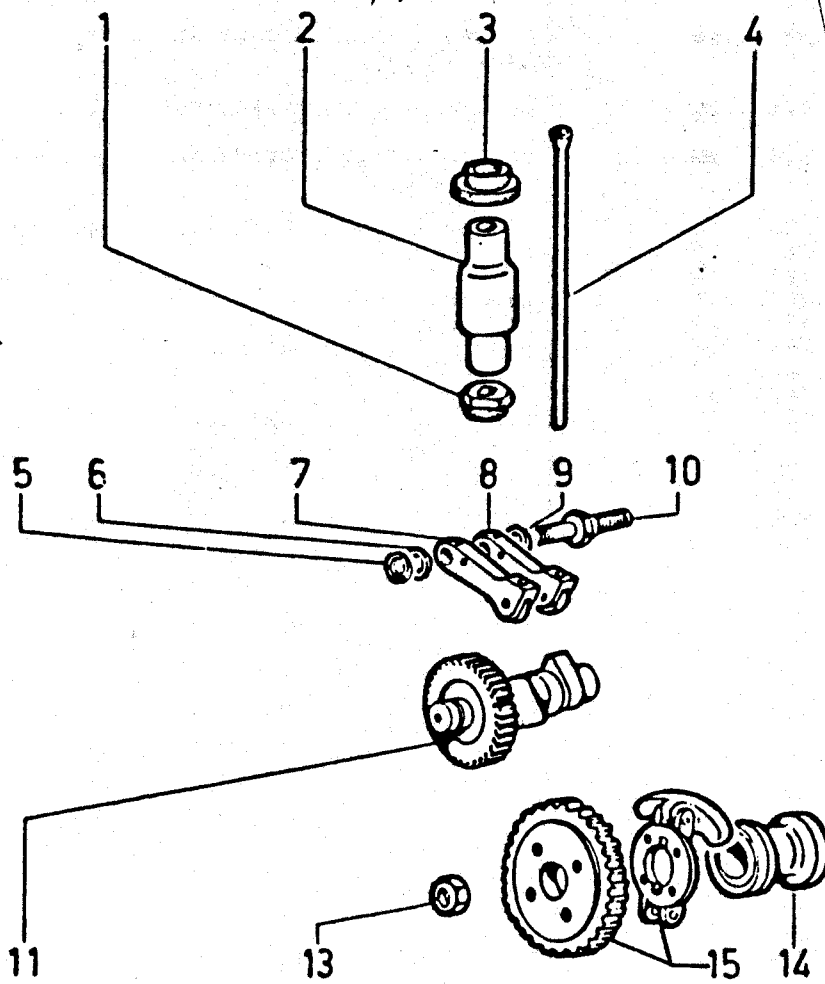


LOMBARDINI



Marine

D



mase GENERATORS S.p.A.
SERVICE



LOMBARDINI



Marine

DISTRIBUZIONE E REGOLATORE DI GIRI/TIMING AND SPEED GOVERNOR

Pos.	Matricola/Part No.	Note/Remarks	Q. ty/Eng.
D 1	500.4740.025	guarnizione/lower gasket	1
D 2	541.9520.077	tubo protez./guard tube	1
D 3	500.4740.018	guarnizione/upper gasket	1
D 4	500.1410.016	asta punteria/push rod	2
D 5	9.1240.004	anello seeger/snap ring	1
D 6	500.7550.006	rondella/washer	1
D 7	500.5271.054	leva albero a camme/camshaft lever	1
D 8	500.5271.054	leva albero a camme/camshaft lever	1
D 9	500.7550.006	rondella/washer	1
D 10	500.6140.080	perno/pin	1
D 11	5410.1011.310	albero a camme/camshaft	1
D 13	9.3203.047	dado/nut	1
D 14	500.4896.002	gruppo regolatore/governor ass.y	1
D 15	500.4936.064	gruppo regolatore/speed gov.gear	1

mase GENERATORS S.p.A.
SERVICE

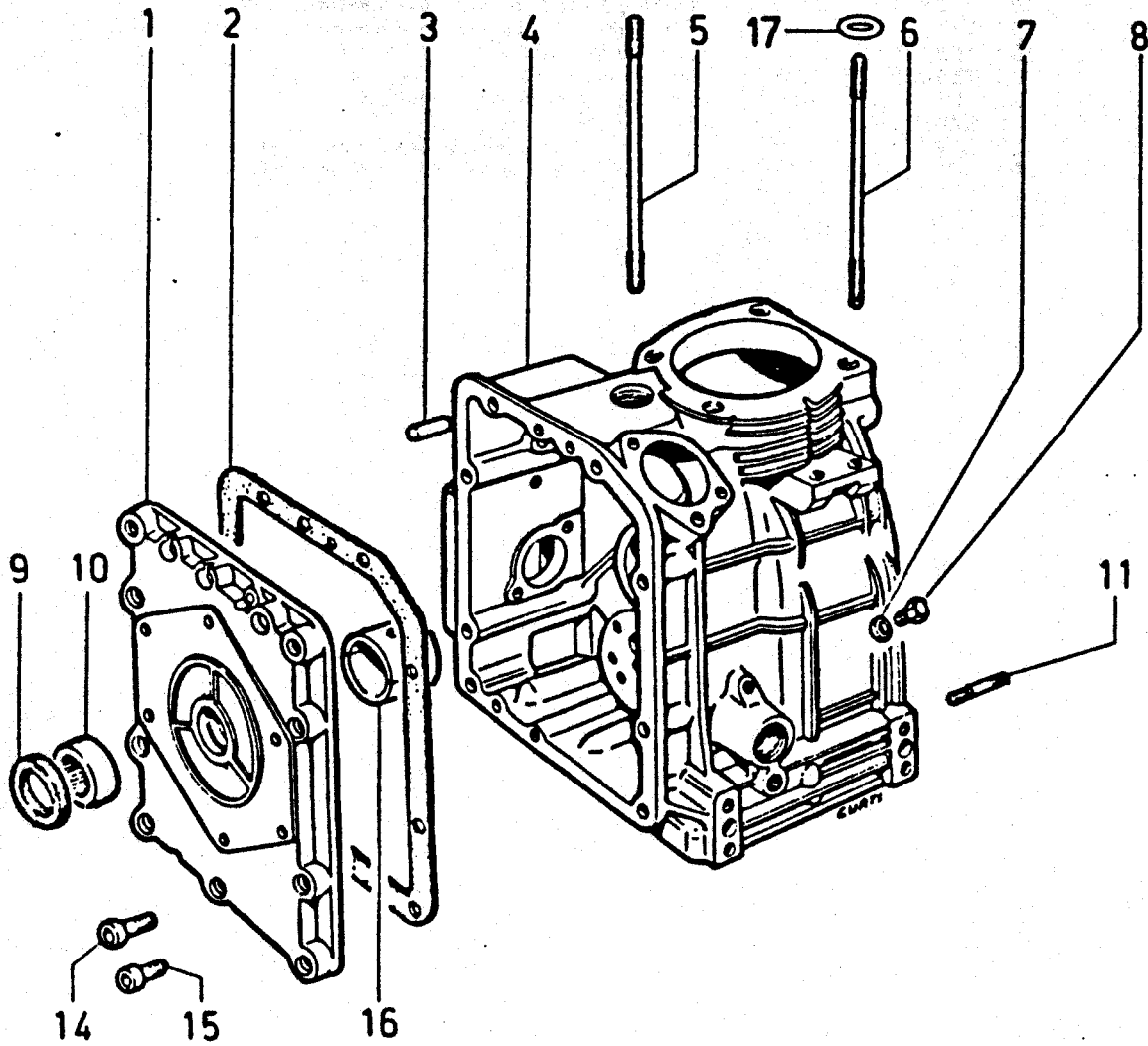


LOMBARDINI



Marine

E



mase GENERATORS S.p.A.



LOMBARDINI



Marine

BASAMENTO, PORTINA LATO DISTRIBUZIONE E PIEDI/CRANKCASE, COVER GEAR AND MOUNTS

Pos.	Matricola/Part No.	Note/Remarks	Q. ty/Eng.
E 1	5000.6645.203	PORTINA DISTRIBUZIONE/GEAR COVER (Pos. 1-9-10)	1
E 2	500.4601.020	guarnizione/gasket 0,25	1
E 3+	276.8460.055	spina/taper pin	2
E 4	5420.1510.565	BASAMENTO/CRANKCASE (Pos. 3-4-5-6-11)	1
E 5+	9.6850.192	prig.l.distr./gear side stud mm 215	2
E 6+	8.6850.191	prig.l.vol./flywh. side stud mm 195	2
E 7	9.4670.058	guarnizione/copper gasket	1
E 8	9.1770.001	bullone/bolt M 8 X 1,25 X 12	1
E 9+	9.1213.056	anello tenuta/seal ring	1
E 10+	9.3030.046	cuscinetto/ball bearing	1
E 11+	9.6780.076	prigioniero/stud M 8 X 18 (34)	5
E 14	9.9732.063	vite/screw M 8 X 1,25 X 35	9
E 15	9.9732.064	vite/screw M 8 X 1,25 X 30	1
E 16	530.1611.018	br.l.distrib./gear side bearing std.	1
"	530.1611.019	" " -0,50	1
"	530.1611.020	" " -1,00	1
E 17	9.1200.037	anello OR/O ring 9,3 X 1,78	4

mase GENERATORS S.p.A.
SERVICE

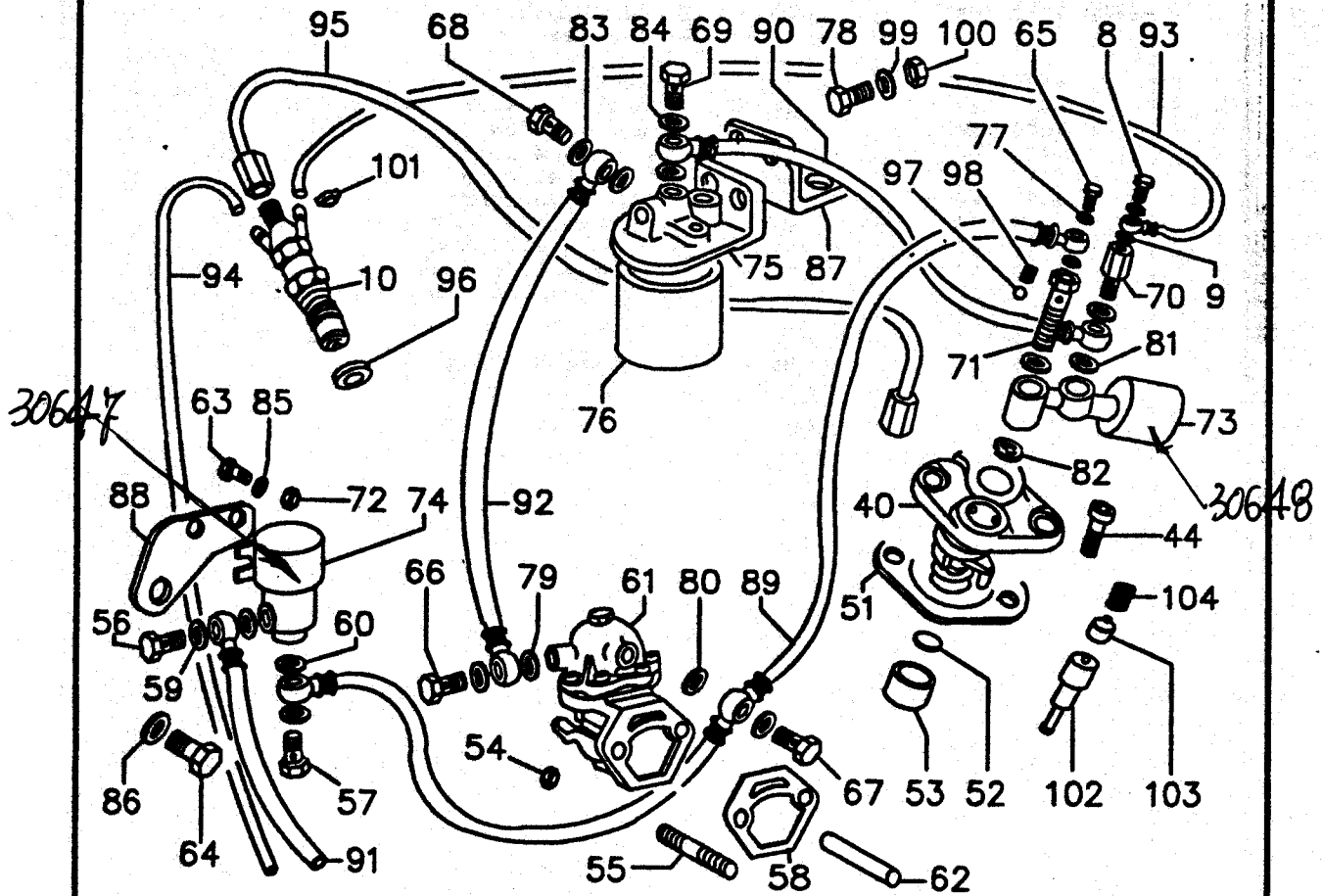


LOMBARDINI



Marine

F



mase GENERATORS S.p.A.



LOMBARDINI



Marine

CIRCUITO COMBUSTIBILE/FUEL SYSTEM

Pos.	Matricola/Part No.	Note/Remarks	Q. ty/Eng.
F 8	9.1901.029	bullone raccordo/banjo union M 8	1
F 9	9.4670.058	guarnizione rame/copper gasket d.8	2
F 10	541.6615.076	portapolverizzatore/nozzle-holder	1
F 40	5420.6590.234	pompa iniez./inject.pump 3000 R.P.M.	1
"	5420.6590.238	pompa iniez./inject.pump 3600 R.P.M.	1
F 44	9.9730.100	vite/screw M 8 X 1,25 X 25	2
F 51	500.4580.023	guarnizione/gasket 0,30	1
"	500.4580.024	" " 0,50	1
"	500.4580.029	" " 1,00	1
F 52	500.6000.036	pastiglia/tappet	1
F 53	500.7215.035	punteria/tappet	1
F 54	9.3240.095	dado/nut	2
F 55	9.6780.007	prigioniero/stud M 8 X 20	2
F 56	9.1901.030	bullone raccordo/banjo union M 10	1
F 57	9.1901.030	bullone raccordo/banjo union M 10	1
F 58	560.4580.047	guarnizione/gasket 1,00	1
"	560.4580.049	guarnizione/gasket 0,50	1
F 59	9.4670.059	guarnizione rame/copper gasket	2
F 60	9.4670.059	guarnizione rame/copper gasket	2
F 61	5410.6585.073	pompa alimentaz./fuel feed pump	1
F 62	500.7200.048	puntalino/drive rod	1
F 63	9.1760.003	bullone/bolt M 6 X 12	2
F 64	9.1780.003	bullone/bolt M 10 X 18	1
F 65	9.1901.029	bullone raccordo/banjo union M 8	1
F 66	9.1901.030	bullone raccordo/banjo union M 10	1
F 67	9.1901.030	bullone raccordo/banjo union M 10	1
F 68	9.1901.032	bullone raccordo/banjo union M 14	1
F 69	9.1901.032	bullone raccordo/banjo union M 14	1
F 70	625.1901.066	bullone raccordo/banjo union M 12	1
F 71	5000.1901.070	bullone raccordo/banjo union	1
F 72	9.3240.008	dado/nut M 6	2
F 73	5600.3587.101	elettrovalvola/electro-valve	1
F 74	5000.3587.105	elettrovalvola/electro-valve	1
F 75	=107.3730.073	FILTRO COMB./FUEL FILTER (Pos. 75-76)	1
F 76+	2830.2175.045	cartuccia/fuel filter element	1
F 77	9.4670.058	guarnizione rame/copper gasket d.8	2
F 78	9.1780.031	bullone/bolt M 10 X 25	2
F 79	9.4670.059	guarnizione rame/copper gasket d.10	2
F 80	9.4670.059	guarnizione rame/copper gasket d.10	2
F 81	9.4670.060	guarnizione rame/copper gasket d.12	2
F 82	9.4670.060	guarnizione rame/copper gasket d.12	2
F 83	9.4670.061	guarnizione rame/copper gasket d.14	2
F 84	9.4670.061	guarnizione rame/copper gasket d.14	2
F 85	9.7565.004	rondella/washer d.6	2
F 86	9.7565.011	rondella/washer d.10	2
F 87	541.8506.101	supporto/filter support	1
F 88	5410.8900.388	supporto/electro-valve support	1
F 89	5410.9375.724	tubo combustibile/fuel pipe	1
F 90	5410.9375.725	tubo combustibile/fuel pipe	1
F 91	5410.9375.752	tubo combustibile/fuel pipe	1
F 92	5410.9375.753	tubo combustibile/fuel pipe	1
F 93	5410.9571.191	tubo ritorno/fuel pipe	1
F 94	5410.9571.192	tubo ritorno/fuel pipe	1
F 95	541.9375.705	tubo mandata/delivery pipe	1
F 96	541.5989.009	parafiamma/spark arrestor	1
F 97	710.5801.037	molla/spring	1
F 98	710.8255.011	sfera/ball	1
F 99	9.7565.011	rondella/washer d.11	2
F100	9.3240.033	dado/nut M 10	2
F101	9.3630.050	fascetta/clamp	3
F102	5420.6578.189	pompante/inject.plunger 3000 R.P.M.	1
"	520.6578.160	" " 3600 R.P.M.	1
F103	500.9672.012	valvolina/delivery valve	1
F104	271.5755.034	molla/spring	1

mase GENERATORS Sp.A
SERVICE

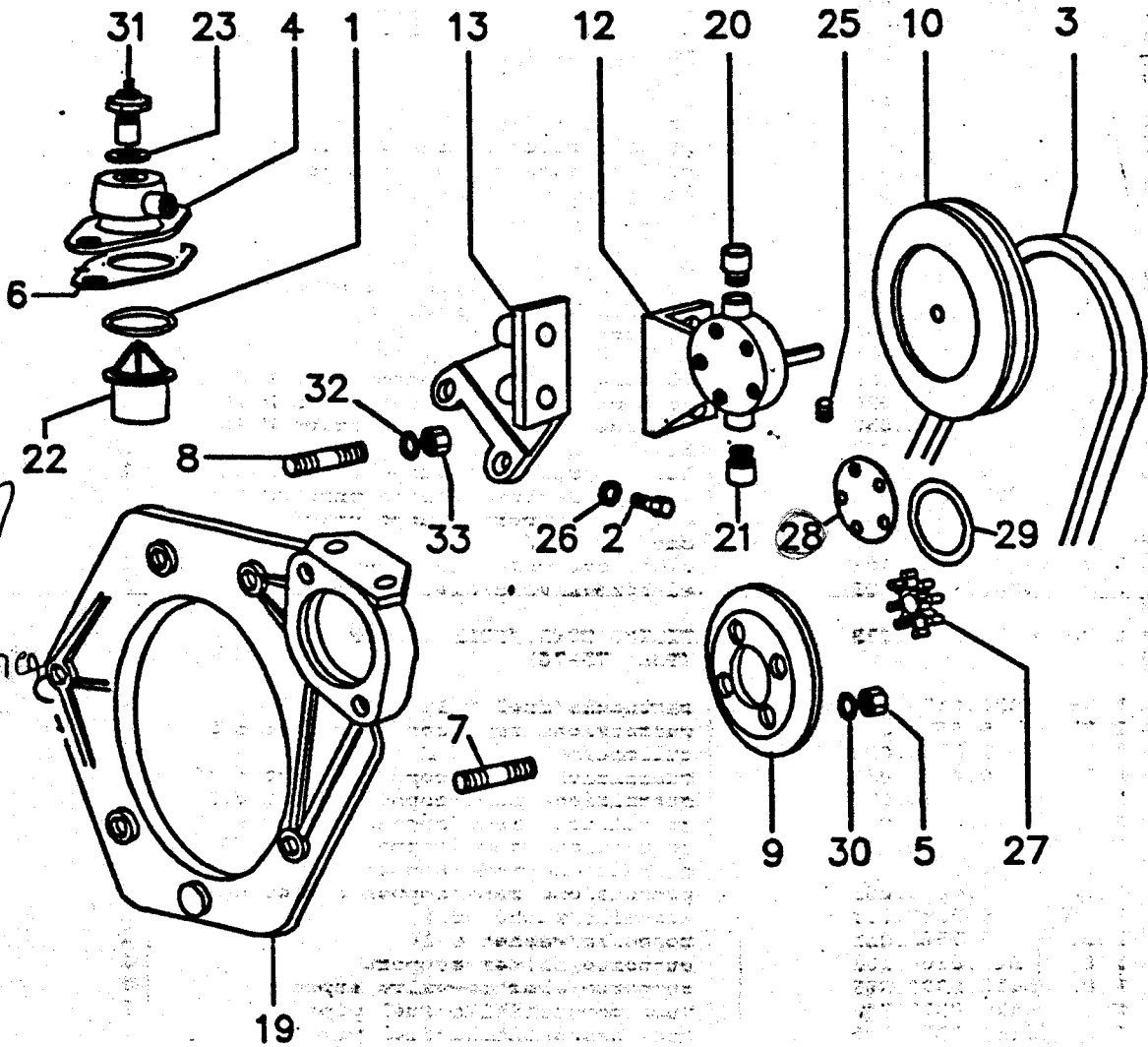


LOMBARDINI



Marine

G



VALVOA
TERMOSTATICA

maso GENERATORS SpA.
SERVICE

LOMBARDINI  **Marine**

RAFFREDDAMENTO/COOLING SYSTEM

Pos.	Matricola/Part No.	Note/Remarks	Q. ty/Eng.
G 1	9.1200.078	anello OR/O ring 18,7 X 1,78	1
G 2	9.1770.001	bullone/bolt M 8 X 12	2
G 3	5410.2440.296	cinghia/belt SPZ 677 (3000 R.P.M.)	1
"	5410.2440.304	cinghia/belt SPZ 722 (3600 R.P.M.)	1
G 4	541.2615.049	coperchio termost./cover	1
G 5	9.3203.050	dado/nut M 6	4
G 6	541.4580.149	guarnizione/therm.cover gasket	1
G 7	9.6760.004	prigioniero/stud M 6 X 15	4
G 8	9.6780.056	prigioniero/stud M 8 X 14	2
G 9	5410.6975.269	semipuleggia/half-pulley	1
G 10	5410.6975.270	puleggia/pump pulley (3000 R.P.M.)	1
"	5410.6975.275	puleggia/pump pulley (3600 R.P.M.)	1
G 12	541.6584.304	pompa acqua/water pump Johnson	1
"	5420.6584.314	" " " " Jota	1
G 13	5410.8836.198	supporto/water pump support	1
G 19	vedi riquadro/see drawing M	
G 20	541.5953.005	nipplo/nipple 3/8"-1/4"	1
G 21	541.5953.005	nipplo/nipple 3/8"-1/4"	1
G 22	541.9195.005	termostato/thermostat	1
G 23	9.4670.019	guarnizione rame/copper gasket d.16	1
G 25	9.9765.001	vite/screw M 6	1
G 26	9.7565.007	rondella/washer d. 8	2
G 27	5420.4200.194	girante/propeller Johnson	1
"	5420.4200.197	" " " " Jota	1
G 28	5420.4580.151	guarnizione/cover gasket Johnson	1
G 29	9.1201.095	anello tenuta/seal ring Jota	1
G 30	9.7565.004	rondella/washer d.6	2
G 31	9.7565.007	termocontatto/thermistor	1
G 32	9.7565.007	rondella/washer d.8	2
G 33	9.3240.018	dado/nut M 8	2

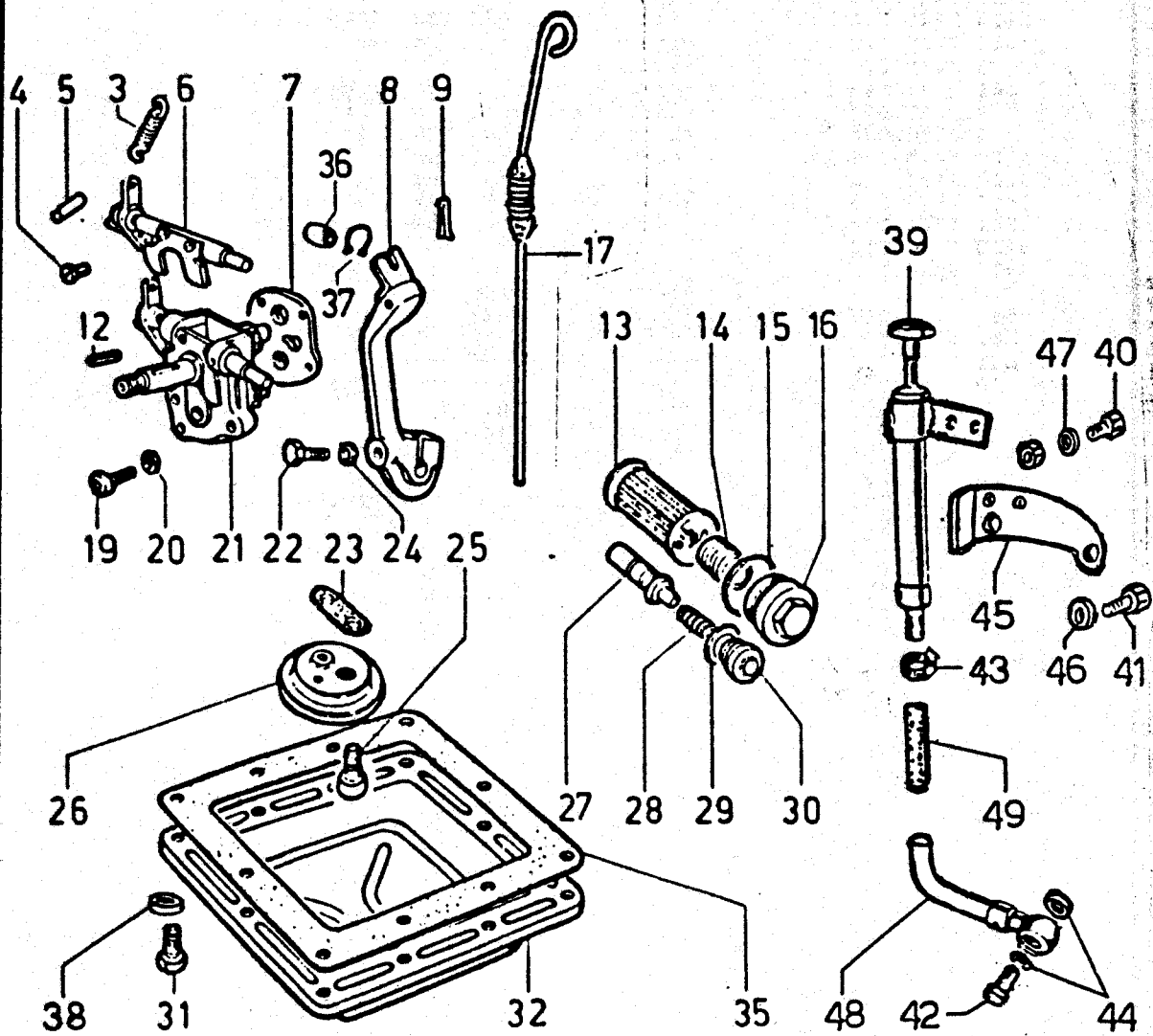
2600 113

058

8185 074

mase GENERATORS S.p.A.
SERVICE

H



mase GENERATORS S.p.A.
SERVICE



LOMBARDINI



Marine

CIRCUITO DI LUBRIFICAZIONE/LUBRICATING SYSTEM

Pos.	Matricola/Part No.	Note/Remarks	Q. ty/Eng.
H 3	540.5801.087	molla/spring	1
H 4	9.9810.002	vite/screw	2
H 5	9.8430.023	spina/locating pin	1
H 6	5400.6140.136	perno leva pompa/oil pump pin lever	1
H 7+	vedi/see Pos. 21	
H 8	=540.5200.176	LEVA COM./INJECTION PUMP CONT.LEVER (Pos. 8-9-22-24)	1
H 9+	710.2800.049	copiglia/cotter pin	1
H 12+	9.2280.061	chiavetta/key	1
H 13	500.2175.019	cartuccia olio/oil filter element	1
H 14	500.5725.032	molla/spring	1
H 15	9.1200.016	anello OR/rubber oil seal	1
H 16	500.9060.012	tappo/plug	1
H 17	5410.1400.209	asta livello/oil dipstick	1
H 19	9.9730.016	vite/screw M 6 X 1 X 35	4
H 20	9.7565.004	rondella/washer	4
H 21	=5400.6605.050	POMPA OLIO/LUBR.OIL PUMP (Pos. 7-12-21)	1
H 22+	9.1760.007	bullone/bolt M 6 X 1 X 25	1
H 23	500.4776.016	guarnizione/gasket	1
H 24+	9.7555.004	rondella/washer	1
H 25	9.9732.047	vite/screw M 12 X 1,5 X 20	1
H 26	5000.1745.002	bulbo/oil pipe	1
H 27	560.9680.013	valvola pressione/pressure oil valve	1
H 28	500.5755.049	molla/spring	1
H 29	9.4670.088	guarnizione/copper gasket 18X24X1	1
H 30	500.9070.012	tappo valvola/valve cap	1
H 31	9.1770.004	bullone/bolt M 8	10
H 32	5000.6647.069	portina fondo/oil pan	1
H 35	500.4601.003	guarnizione/gasket	1
H 36	9.1585.029	boccola/bushing	2
H 37	9.1240.077	anello seeger/circlip	2
H 38	9.7565.007	rondella/washer	10
H 39	5300.6605.073	pompa estrazione olio/lift oil pump	1
H 40	9.1770.004	bullone/bolt M 8 X 20	2
H 41	9.1770.004	bullone/bolt M 8 X 20	2
H 42	9.1901.119	bullone raccordo/banjo union M 14	1
H 43	9.3630.137	fascetta/collar	2
H 44	9.4670.061	guarnizione rame/copper gasket	2
H 45	5400.5145.039	supporto pompa/pump support	1
H 46	9.7625.012	rondella/washer d.8	2
H 47	9.7625.012	rondella/washer d.8	2
H 48	541.9320.152	tubo olio/oil pipe	1
H 49	9599.134	tubo olio/oil pipe	1
H 50	9.3240.018	dado/nut M 8	2

mase GENERATORS S.p.A.
SERVICE

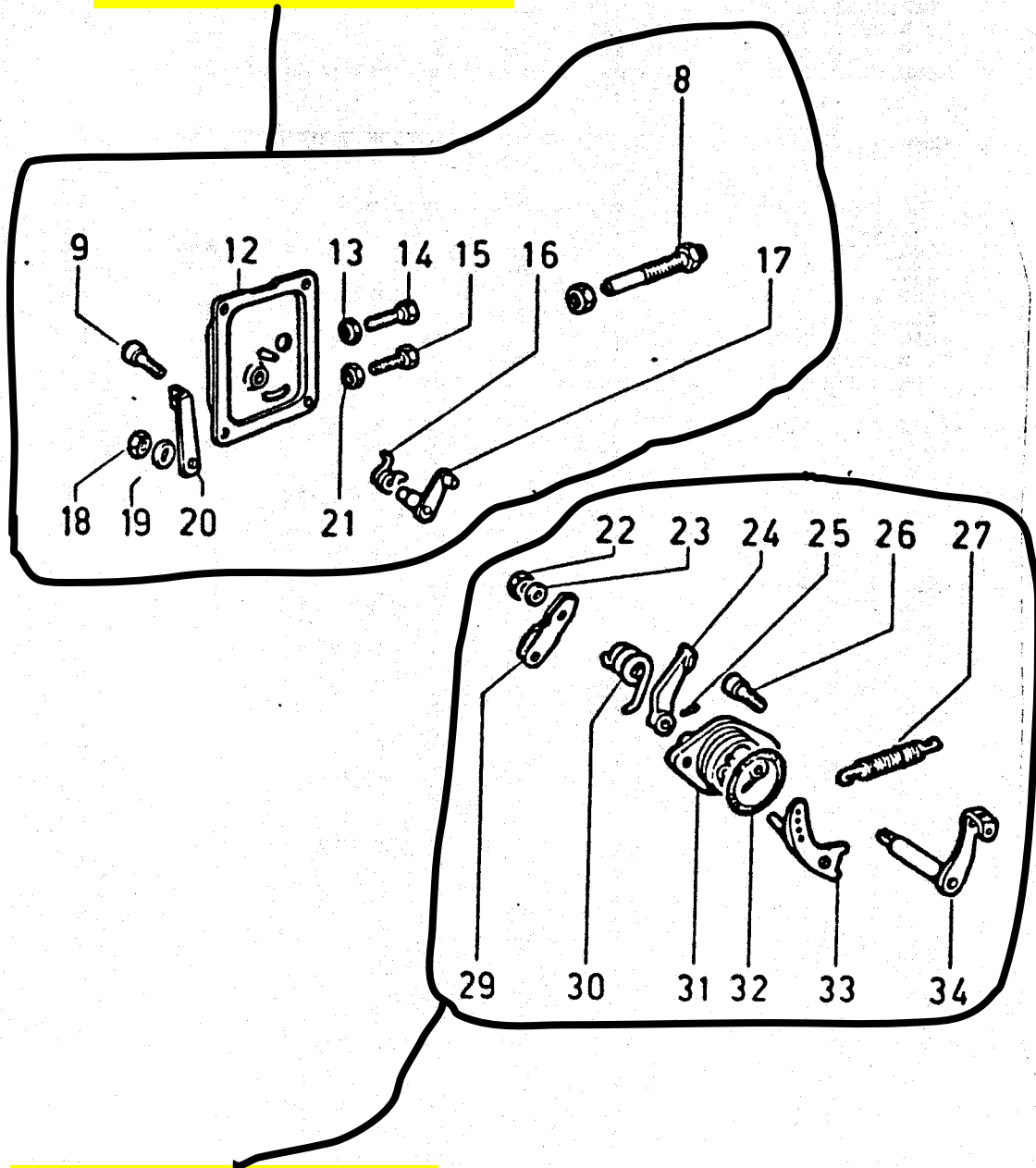


LOMBARDINI



Marine

CODICE LOMB. 2690.279 □
COD. MASE 910609



CODICE LOMB. 8785.132 □
COD. MASE 910610

mase GENERATORS S.p.A.
SERVICE

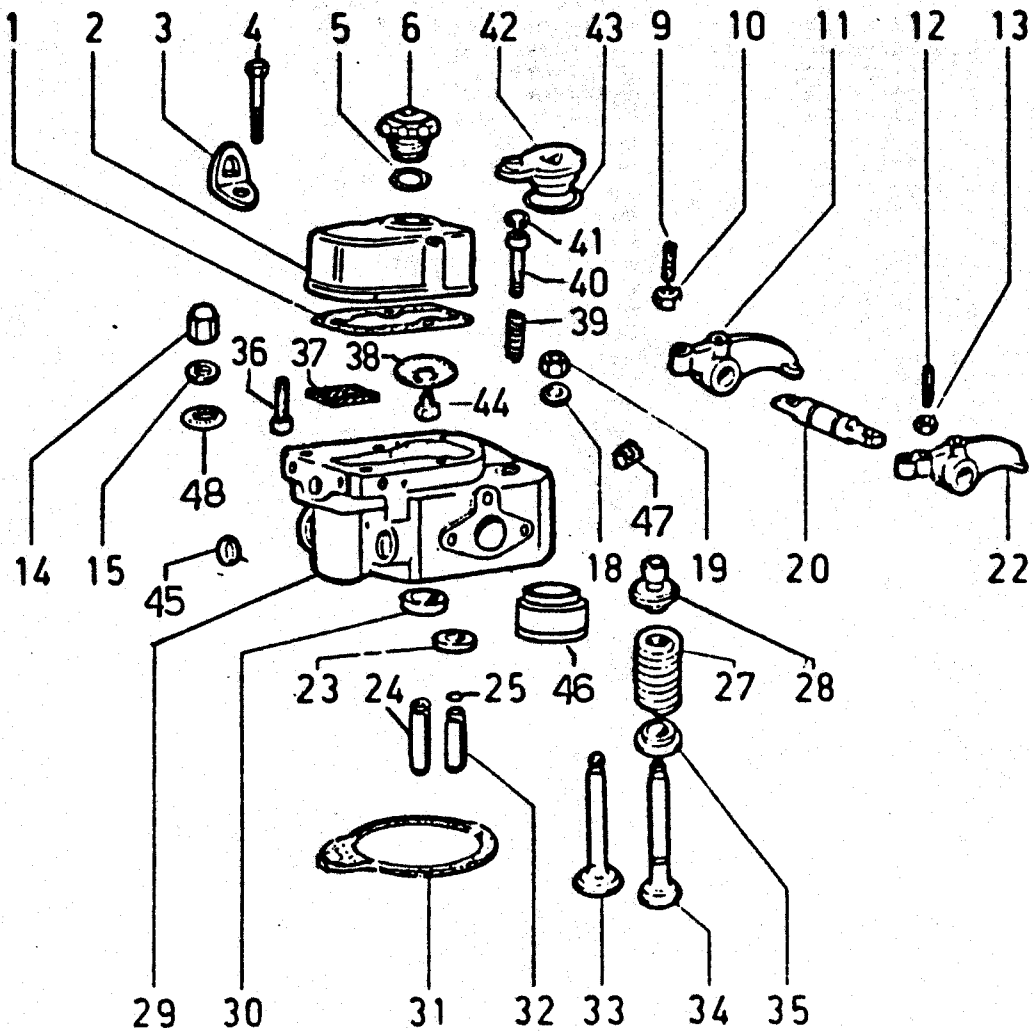
LOMBARDINI  **Marine**

COMANDI/CONTROLS

Pos.	Matricola/Part No.	Note/Remarks	Q. ty/Eng.
I 8	541.8576.066	supplemento/extra fuel device	1
I 9	9.9790.039	vite/screw M 6 X 22	4
I 12	500.2691.019	coperchio/cover	1
I 13	9.3240.008	dado/nut M 6	1
I 14	9.1760.023	bullone/bolt M 6 X 1 X 30	1
I 15	9.1760.023	bullone/bolt M 6 X 1 X 30	1
I 16	500.5680.044	molla/spring	1
I 17	500.5202.060	leva/lever	1
I 18	9.3240.008	dado/nut M 6	1
I 19	9.7626.054	rondella/washer	1
I 20	500.5202.014	leva/lever	1
I 21	9.3240.008	dado/nut M 6	1
I 22+	9.3240.008	dado/nut	1
I 23+	9.7565.004	rondella/washer	1
I 24+	vedi/see Pos. 31	1
I 25+	9.8420.002	spina/locating pin	1
I 26	9.9730.010	vite/screw M 6 X 16	2
I 27	540.5655.081	molla/spring	1
I 29+	vedi/see Pos. 31	1
I 30+	500.5680.043	molla/spring	1
I 31	-540.8785.076	SUPPORTO LEVE/LEVER SUPPORT (Pos. 22-23-24-25-29-30-31-32-33-34)	1
I 32+	9.1200.087	anello OR/rubber oil seal	1
I 33+	vedi/see Pos. 31	
I 34+	vedi/see Pos. 31	

mase GENERATORS S.p.A
SERVICE

L



mase GENERATORS S.p.A.
SERVICE

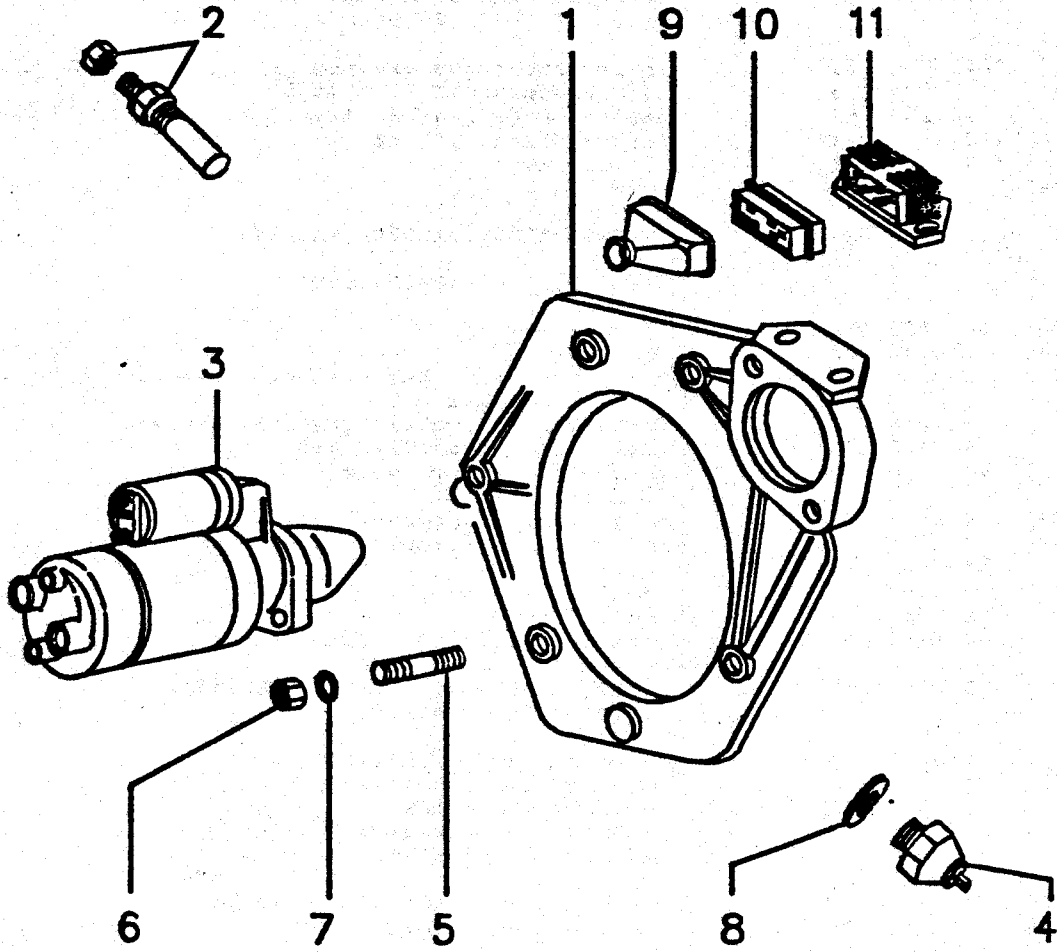
 **LOMBARDINI**  **Marine**

TESTA, CAPPELLO BILANCIERI E VALVOLE/CYLINDER HEAD, ROCKER ARM BOX AND VALVES


Pos.	Matricola/Part No.	Note/Remarks	Q.ty/Eng.
L 1	540.4400.023	guarnizione/gasket	1
L 2	=540.2125.144	CAPPELLO BILANC./ROCKER ARM COVER (Pos. 2-36-37-38-39-40-41-42-43-44)	1
L 3	904.8506.003	squadretta/angle bracket	1
L 4	9.9730.034	vite/screw M 8 X 1,25 X 55	2
L 5	9.1200.082	anello OR/O ring 26,64 X 2,62	1
L 6	5400.9032.034	tappo/filler oil cap	1
L 9+	500.9850.048	vite/screw	1
L 10+	9.3240.008	dado/nut	1
L 11	=540.4330.039	GRUPPO BILANC./ROCKER ARM ASS.Y (Pos. 9-10-11-12-13-20-22)	1
L 12+	500.9850.048	vite/screw	1
L 13+	9.3240.008	dado/nut	2
L 14	9.3230.030	dado lato distribuzione/gear side nut	2
L 15	9.7625.212	rondella/washer	2
L 18	9.7625.212	rondella lato vol./flywh.side washer	2
L 19	9.3240.076	dado lato volano/flywheel side nut	2
L 20+	540.6045.038	perno/rocker arm shaft	1
L 22+	vedi/see Pos. 11	
L 23+	541.8000.160	sede v.scarico/exhaust v.seat	1
L 24+	500.4845.166	guida v.asp./inlet v.guide std.	1
"	500.4845.167	" " +0,50	1
L 25	500.1160.008	anello/circlip	2
L 27	5410.5755.118	molla/spring	2
L 28	500.6410.036	piattello/retainer with half-collets	2
L 29	=541.9200.407	TESTA COMPLETA/CYLINDER HEAD ASS.Y (Pos. 23-24-29-30-32)	1
L 30+	541.8000.159	sede v.aspiraz./inlet v.seat	1
L 31	541.4730.402	guarnizione testa/head gasket 0,7	1
"	541.4730.422	guarnizione testa/head gasket 0,5	1
"	541.4730.423	guarnizione testa/head gasket 0,6	1
L 32+	500.4845.168	guida v.scar./exhaust v.guide std.	1
"	500.4845.169	" " +0,50	1
L 33	520.9652.040	valvola aspirazione/inlet valve	1
L 34	520.9685.051	valvola scarico/exhaust valve	1
L 35	500.3430.070	fondello/cup	2
L 36+	9.9730.008	vite/screw M 6 X 1 X 10	2
L 37+	540.5496.106	massa/element	1
L 38+	260.9695.004	valvola/valve	1
L 39+	540.5755.099	molla/spring	1
L 40+	540.9693.004	valvola di sicurezza/safety valve	1
L 41+	9.1200.032	anello OR/O ring	1
L 42+	540.2750.231	coperchio/cover	1
L 43+	9.1201.095	anello OR/O ring	1
L 44+	9.9730.004	vite/screw M 5 X 0,8 X 16	1
L 45	9.9000.118	tappo/plug	3
L 46	541.9080.164	precamera/precombustion chamber	1
L 47	9.9765.009	vite/screw M 8	1
L 48	9.1200.251	anello OR/O ring 8,5 X 2,5	4

mase GENERATORS S.p.A.
SERVICE

M



 GENERATORS S.p.A.
SERVICE

 **LOMBARDINI**  **Marine**

AVVIAMENTO/STARTING

Pos.	Matricola/Part No.	Note/Remarks	Q.ty/Eng.
M 1	5410.8741.090	supporto/st.motor-water pump supp.	1
M 2	541.2100.065	candelella/pre-heating plug	1
M 3	292.5840.156 <i>162</i>	motorino avviamento/start motor <i>86328</i>	1
M 4	272.6745.046	pressostato/pressure switch oil	1
M 5	9.6800.020	prigioniero/stud M 10 X 35	2
M 6	9.3240.066	dado/nut M 10	2
M 7	9.7565.011	rondella/washer d.10	2
M 8	276.4670.014	guarnizione rame/copper gasket	1
M 9	276.2145.014	cappuccio/rubber cap	1
M 10	2830.6740.153	presa regolat./regulator inlet	1
M 11	2830.7362.238	regolatore tensione/voltage regul.	1

mase GENERATORS S.p.A.
SERVICE

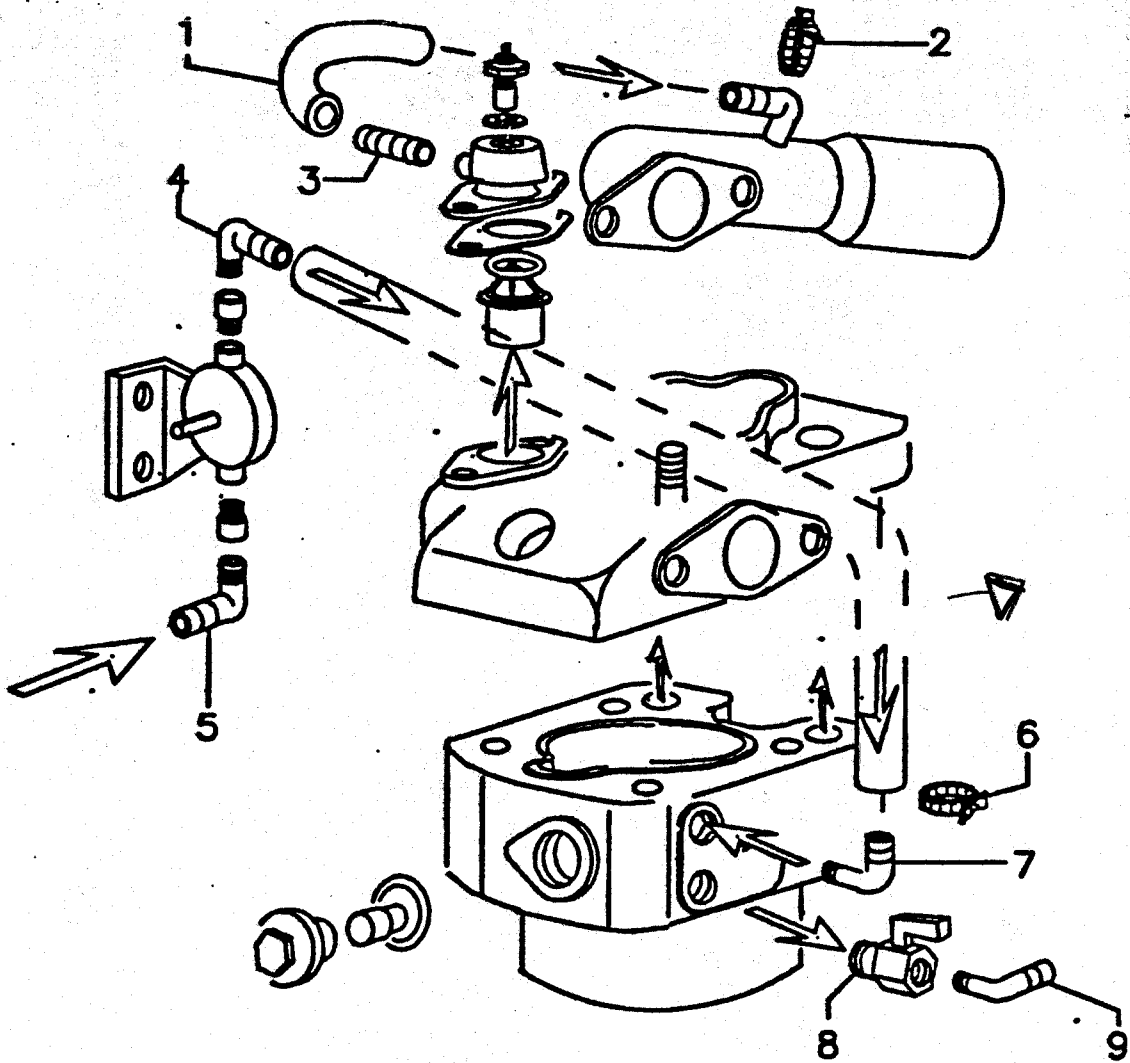


LOMBARDINI



Marine

N



 GENERATORS S.p.A.
SERVICE

 **LOMBARDINI**  **Marine**

CIRCUITO RAFFREDDAMENTO/COOLING SYSTEM

Pos.	Matricola/Part No.	Note/Remarks	Q.ty/Eng.
N 1	541.9599.119	tubo raccordo/connector	1
N 2	9.3630.137	fascetta/clamp	2
N 3	541.9599.120	tubo raccordo/connector	1
N 4	541.9599.122	tubo raccordo/connector	1
N 5	541.9599.122	tubo raccordo/connector	1
N 6	9.3630.137	fascetta/clamp	2
N 7	541.9599.123	tubo raccordo/connector	1
N 8	541.7755.103	rubinetto/water shut off	1
N 9	541.9599.122	tubo raccordo/connector	1

mase GENERATORS S.p.A
SERVICE



LOMBARDINI



Marine



LOMBARDINI



Marine