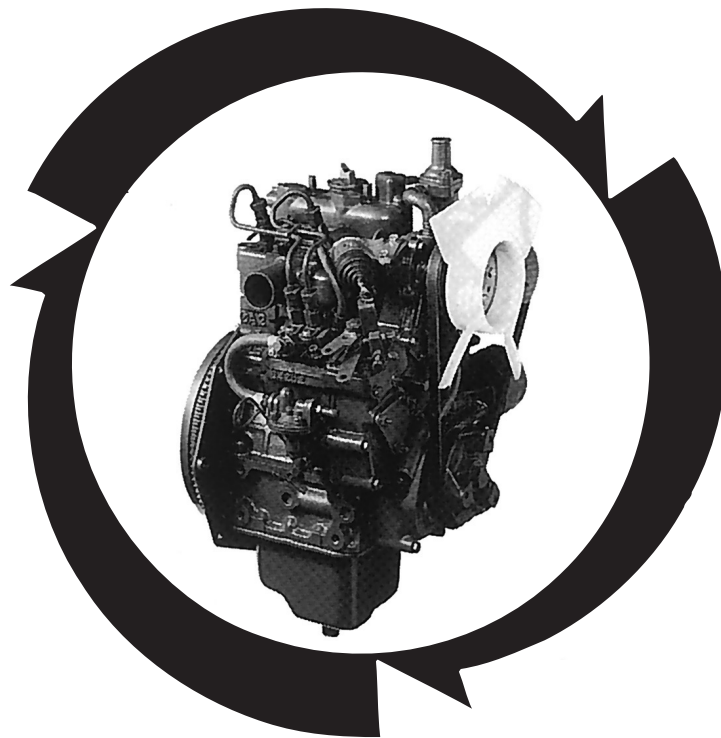


**ILLUSTRATED PARTS LIST
LISTE DES PIECES
STÜCK LISTE**

KUBOTA

MODEL
MODELE **Z482-E2B-MASE-2**
MODELL

**DIESEL ENGINE
MOTEUR DIESEL
DIESEL MOTOREN**



Kubota

97898-69390

MAR.

MARS

MARZ

2007

NOTICE

This Parts List is for the following purposes.

1. When ordering parts, check with this Parts List to confirm the part number and the name of parts.
2. When making repairs, refer to the illustrations in this Parts List.
3. This Parts List is subject to change without notice.

NOTE

Utilisation de ce livre

1. A la commande d'une pièce, chercher la référence et le nom de la pièce.
2. Pour les réparations, employez les illustrations.
3. La liste des pièces peut-être modifié sans préavis.

ACHTUNG

Die vorliegende Stückliste ist zur Verwendung der folgenden Fälle aufzubewahren:

1. Bei Bestellung der Teile anhand dieser Liste die Kennzahl und die Bezeichnung der Teile feststellen.
2. Bei Reparatur auf die Figur in der Stückliste Bezug nehmen.
3. Änderungen dieser Bestandteilliste vorbehalten.

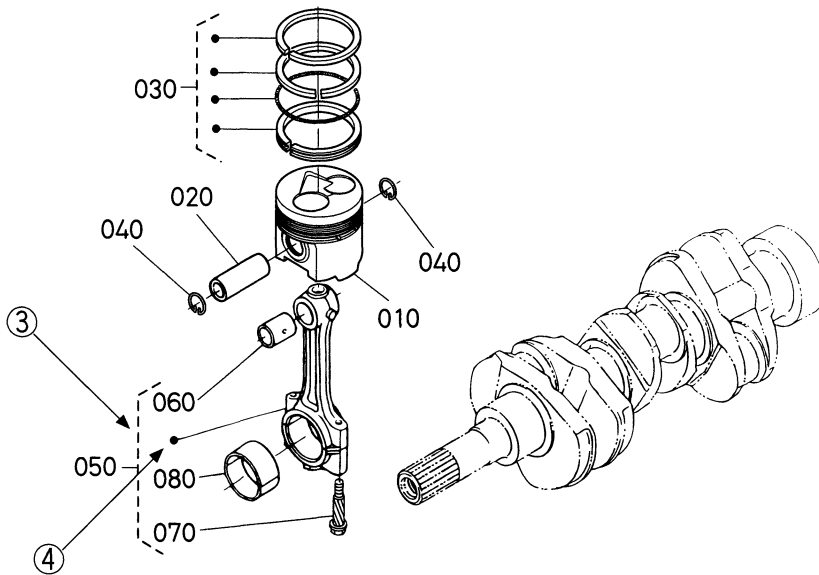
MODEL MODELE MODELL	CODE No. No. DE CODE CODE-Nr.
Z482-E2B-MASE-2	1G967-32000

INSTRUCTIONS INSTRUCTION ERKLÄRUNG

①
↓
0102 PISTON AND CRANKSHAFT
PISTON ET VILEBREQUIN
KOLBEN UND KURBELWELLE

②
↓
{ B }

⑩ → S.No. ; A: <=15000, B: 14000 to 15000



REF. No. POS.No. BILD-Nr.	PART No. REFERENCE BESTELL-Nr.	PART NAME	DESIGNATION	BEZEICHNUNG	QTY./S.No. QTE./No.S. STUECK/S.Nr.		I.C.	REMARKS REMARQUES BEMERKUNGEN
					A	B		
010	15800-0000-0	PISTON	PISTON	KOLBEN	1 <=15000	1 <=15000		{ Example-1 }
010	15800-0000-2	PISTON	PISTON	KOLBEN	1 >=15001	1 >=15001		{ Exemple-1 }
020	15800-1000-0	PIN,PISTON	AXE DE PISTON	KOLBENBOLZEN	1 <=15000	1 <=15000		{ Beispiel-1 }
020	15800-1000-2	PIN,PISTON	AXE DE PISTON	KOLBENBOLZEN	1 >=15001	1 >=15001	≠	{ Example-2 }
030	15800-2000-0	ASSY PISTON RING	ENS.JEU DE SEGMENTS	KOLBENRINGE	1 <=15000	1 <=15000		{ Exemple-2 }
030	15830-2000-0	ASSY PISTON RING	ENS.JEU DE SEGMENTS	KOLBENRINGE	1 >=15001	1 >=15001	↔	{ Beispiel-2 }
								{ Example-3 }
								{ Exemple-3 }
								{ Beispiel-3 }

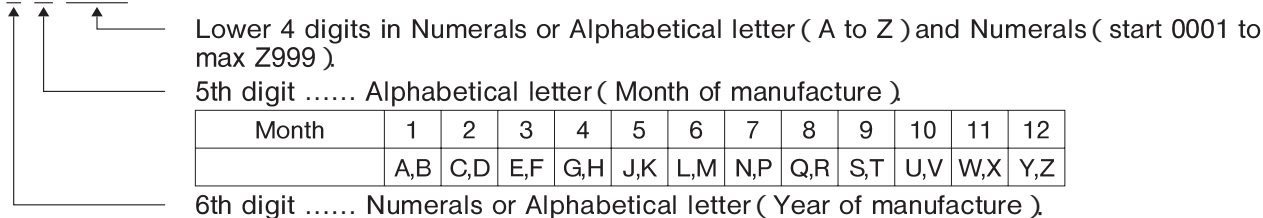
A:XXXX, B:XXXX

- ① Fig. No. Represents No. corresponding to each group name.
- ② Specifications The types and destinations of sister models are indicated. These indications are given to tell their relevant pages in this book.
(for sister models)
- ③ Components The components of an assembly are identified by a bracket of dotted lines.
- ④ Point Indicates that the parts is not sold independently.
The assembly (Ref.No.050) containing the part needs to be ordered.
- ⑤ REF. No. Reference numbers are assigned to parts in the illustration.The code number of a part in the illustration can be identified by referring to the same reference number in the parts list.
- ⑥ Model name The name of the basic model is indicated in this column. Other applicable models are indicated on the “REMARKS” column ⑨.
- ⑦ S. No. Indicates a group of serial numbers to which a design change is applied.
(serial No.)

Engine Serial No.

7 J 0001

7 K A001



Month	1	2	3	4	5	6	7	8	9	10	11	12
	A,B	C,D	E,F	G,H	J,K	L,M	N,P	Q,R	S,T	U,V	W,X	Y,Z

6th digit Numerals or Alphabetical letter (Year of manufacture)

Year	1998	1999	2000	01	02	03	04	05	06	07	08	09	10	11
	W	X	Y	1	2	3	4	5	6	7	8	9	A	B

- ⑧ I. C. Indicates the interchangeability of parts due to design change.
(interchangeability)
- Example-1 ← indicates that a new part can replace an old part, but not vice versa.
15800-0000-0 is applicable to the first serial number to S. No. 15000.
15800-0000-2 is applicable to the first serial number and above.
- Example-2 ≠ indicates that the new and old parts are not interchangeable.
15800-1000-0 is applicable to the first serial number to S. No. 15000.
15800-1000-2 is applicable to S. No. 15001 and above.
- Example-3 ↔ indicates that the new and old parts are interchangeable. Both 15800-2000-0 and 15830-2000-0 are applicable to the first serial number and above.
- ⑨ REMARKS 1 In this column, enter other applicable model names, dimensions and other special items.
- ⑩ REMARKS 2 The following expressions are used in NOTE for each group.
Machines' serial numbers are indicated as follows.
<=15000 Serial number below 15000.
>=15001 Serial number above 15001.
14000 to 15000 Serial number 14000 to 15000.
For some models, the above expressions may also be used REMARKS 1 ⑨.

- ① No. de Fig. Représente le No. de chaque nom de groupe.
- ② Spécifications Les types et les destinations des modèles soeurs sont indiqués. Ces indications (pour modèles soeurs) sont données pour donner leurs pages relatives dans ce livre.
- ③ Composantes Les composantes d'un ensemble sont identifiées par des parenthèses en pointillé.
- ④ Point Indique que la pièce n'est pas à vendre toute seule.
Elle doit être commandée avec l'ensemble (POS.No. 050) qui la contient.
- ⑤ POS.No. Des numéros de position sont donnés aux pièces représentées dans l'illustration.
Le référence d'une pièce de l'illustration peut être identifié en se reportant au même numéro de position indiqué dans la liste des pièces détachées.
- ⑥ Nom de type Le nom du type de base est indiqué dans cette colonne. Les autres modèles sont indiqués dans la colonne des "REMARQUES" ⑨.
- ⑦ No. S. Indique un groupe de numéros de série qui a subit des modifications de modèle.
(No. de série)

No. de série de moteur

7 J 0001

7 K A001

4 chiffres inférieurs en lettres numéraux ou alphabétiques (de A à Z) et numéraux (de 0001 jusqu'à Z999 au maximum)

5^{ème} chiffre Lettre alphabétique (Mois de fabrication)

Mois	1	2	3	4	5	6	7	8	9	10	11	12
	A,B	C,D	E,F	G,H	J,K	L,M	N,P	Q,R	S,T	U,V	W,X	Y,Z

6^{ème} chiffre Numéral ou lettre alphabétique (Année de fabrication)

Année	1998	1999	2000	01	02	03	04	05	06	07	08	09	10	11
	W	X	Y	1	2	3	4	5	6	7	8	9	A	B

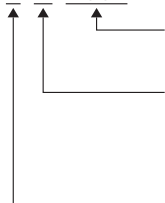
- ⑧ I. C. Indique la permutabilité des pièces due à un changement dans le modèle.
(permutabilité)
Exemple-1 ← indique que la nouvelle pièce peut remplacer la vieille, mais pas vice versa.
Le 15800-0000-0 s'applique au premier numéro de série jusqu'au No.S. 15000.
Le 15800-0000-2 s'applique au premier numéro de série et à ceux ci-dessus.
Exemple-2 ≠ indique que la nouvelle et vieille pièces sont permutables.
Le 15800-1000-0 s'applique au premier numéro de série jusqu'au No.S. 15000.
Le 15800-1000-2 s'applique au No.S. 15001 et à ceuxci-dessus.
Exemple-3 ↔ indique que la nouvelle pièce et la vieille pièce sont interchangeable. Toules deux numéros 15800-2000-0 et 15830-2000-0 sont applicables a premier numéro de cette depuis.
- ⑨ REMARQUES 1 ... Cette colonne renferme d'autres noms de modèles applicables, les dimensions et autres éléments spéciaux.
- ⑩ REMARQUES 2 ... Les expressions suivantes sont utilisées dans la NOTE de chaque groupe.
Les numéros de série des machines sont indiqués de la manière suivante.
<=15000 Numéros de série au-dessous de 15000.
>=15001 Numéros de série au-dessus de 15001.
14000 to 15000 Numéros de série 14000 à 15000.
Pour certaines modèles, les expressions ci-dessus peuvent aussi être utilisées dans la rubrique des REMARQUES 1 ⑨.

- ① Abb. Nr. Diese Nummer bezieht sich auf die jeweilige Gruppenbezeichnung.
- ② Spezifikationen Die Typen und Bestimmungsorte der Schwestermodelle sind angegeben. Die (für Schwestermodelle) Angaben beziehen sich auf die entsprechenden Seiten in diesen Handbuch.
- ③ Einzelteile Die Einzelteile einer Baugruppe sind durch eine Klammer aus gestrichelten Linien gekennzeichnet.
- ④ Punkte Punktierung zeigt an, daß das entsprechende Teil nicht einzeln erhältlich ist. Die gesamte Baugruppe, die dieses Teil beinhaltet muß bestellt werden. (BILD-Nr. 050).
- ⑤ BILD-Nr. Die Teile in den Abbildungen sind mit Bezugsnummern versehen. Die Kennnummer eines der abgebildeten Teile erhalten Sie, wenn Sie unter der Bezugsnummer in der Ersatzteilliste nachsehen.
- ⑥ Typenbezeichnung ... In dieser Spalte wird die Bezeichnung des Grundtype aufgeführt. Weiter Modelle, die verwendet werden können werden unter "BEMERKUNGEN" in Spalte ⑨ angegeben.
- ⑦ S. Nr. Bezeichnet eine Gruppe Seriennummern, bei der Änderungen in der Ausführung (Serien Nr.) vorgenommen wurden.

Motor-Serien-Nr.

7 J 0001

7 K A001



Untere 4 Stellen mit Ziffern oder mit Buchstabe (A bis Z) und Ziffern (von 0001 bis max. Z999).

5. Stelle Buchstabe (Herstellungsmonat)

Monat	1	2	3	4	5	6	7	8	9	10	11	12
	A,B	C,D	E,F	G,H	J,K	L,M	N,P	Q,R	S,T	U,V	W,X	Y,Z

6. Stelle Buchstabe oder Ziffer (Herstellungsjahr)

Jahr	1998	1999	2000	01	02	03	04	05	06	07	08	09	10	11
	W	X	Y	1	2	3	4	5	6	7	8	9	A	B

- ⑧ I. C. Bezeichnet die Austauschmöglichkeit der Teile untereinander bei einer Änderung in der Ausführung. (Austauschmöglichkeit)
- Beispiel- 1 ← besagt, daß das alte Teil durch ein neues ersetzt werden kann, nicht jedoch umgekehrt. 15800-0000-0 bezieht sich auf die erste Serien Nr.bis S.Nr. 15000. 15800-0000-2 bezieht sich auf die erste Serien Nr.und darüber.
- Beispiel- 2 ≠ besagt, daß alte und neue Teile nicht austauschbar sind. 15800-1000-0 bezieht sich auf die erste Serien Nr.bis S.Nr. 15000. 15800-1000-2 bezieht sich auf S.Nr. 15001 und darüber.
- Beispiel- 3 ↔ besagt, daß alte und neue Teile austauschbar sind. Beiderseitig 15800-2000-0 und 15830-2000-0 bezieht sich auf die erste Serien Nr. und darüber.
- ⑨ BEMERKUNGEN 1 .. In dieser Spalte finden Sie weitere verwendbare Modellbezeichnungen, Abmessungen und andere besondere Angaben.
- ⑩ BEMERKUNGEN 2 .. Die folgenden Ausdrücke werden in "NOTE" für jede Gruppe verwendet. Seriennummern von Maschinen werden wie folgt angezeigt :
 - <=15000 ... Seriennummern unter 15000.
 - >=15001 Seriennummern über 15001.
 - 14000 to 15000 Seriennummern 14000 bis 15000.
 Bei einigen Modellen können die oben genannten Ausdrücke auch in "ANMERKUNGEN 1 ⑨" verwendet werden.

CONTENTS

[Z482-E2B-MASE-2]

0001	CRANKCASE	1
0002	OIL PAN	2
0003	CYLINDER HEAD	3
0004	GEAR CASE	4
0005	HEAD COVER	6
0006	OIL FILTER	7
0007	DIPSTICK AND GUIDE	8
0008	OIL PUMP	9
0100	MAIN BEARING CASE	10
0101	CAMSHAFT AND IDLE GEAR SHAFT	11
0102	PISTON AND CRANKSHAFT	12
0103	FLYWHEEL	14
0105	FUEL CAMSHAFT AND GOVERNOR SHAFT	15
0180	IDLE APPARATUS	16
0201	STOP SOLENOID	17
0202	INJECTION PUMP	18
0205	SPEED CONTROL PLATE	19
0206	NOZZLE HOLDER AND GLOW PLUG	20
0207	NOZZLE HOLDER (COMPONENT PARTS)	21
0212	FORK LEVER (GOVERNOR)	23
0300	FUEL FILTER	24
0305	COVER	25
0400	DYNAMO AND PULLEY	26
0401	DYNAMO (COMPONENT PARTS)	27
0404	STARTER	28
0405	STARTER (COMPONENT PARTS)	29
0406	OIL SWITCH/THERMOMETER AND PLUG	30
0500	WATER FLANGE AND THERMOSTAT	31
0501	WATER PUMP	32
0503	WATER PIPE	33
0504	FAN	34
0600	VALVE AND ROCKER ARM	35
0601	INLET MANIFOLD	36
0808	ACCESSORIES AND SERVICE PARTS	37
0809	LABEL AND OPERATOR'S MANUAL	38
0903	PISTON KIT (OPTION)	39
■	NUMERICAL INDEX	40

SOMMAIRE

[Z482-E2B-MASE-2]

0001	BLOC MOTEUR	1
0002	CARTER D' HUILE	2
0003	CULASSE	3
0004	CARTER DE DISTRIBUTION	4
0005	COUVRE-CULASSE	6
0006	FILTRE D' HUILE	7
0007	JAUGE D' HUILE ET GUIDE	8
0008	POMPE D' HUILE	9
0100	PALIER DE VILEBREQUIN	10
0101	ARBRE A GAMES ET ARBRE DE PIGNON DE RALENTI	11
0102	PISTON ET VILEBREQUIN	12
0103	VOLANT MOTEUR	14
0105	ARBRE A GAMES DE CARBURANT ET ARBRE REGULATEUR	15
0180	DISPOSITIF DE RALENTISSEUR	16
0201	SOLENOIDE D' ARRET	17
0202	POMPE D' INJECTION	18
0205	PLAQUE DE VITESSE-CONTROLE	19
0206	PORTE-INJECTEUR ET BOUGIE DE PRECHAUFFAGE	20
0207	PORTE-INJECTEUR (PARTIES COMPOSANTES)	21
0212	LEVIER A FOURCHE (REGULATEUR DE VITESSES)	23
0300	FILTRE A CARBURANT	24
0305	COUVERCLE	25
0400	DYNAMO	26
0401	DYNAMO (PARTIES COMPOSANTES)	27
0404	DEMARREUR	28
0405	DEMARREUR (PARTIES COMPOSANTES)	29
0406	CONTACT A HUILE/THERMOMETRE ET OBTURATEUR	30
0500	BRIDE A EAU ET THERMOSTAT	31
0501	POMPE A EAU	32
0503	TUYAU D' EAU	33
0504	VENTILATEUR	34
0600	SOUPAPES ET CULBUTEURS	35
0601	COLLECTEUR D' ADMISSION	36
0808	ACCESSOIRES ET PIEGES DE SERVICE	37
0809	ETIQUETTE ET MANUEL DE L' UTILISATEUR	38
0903	PISTON COMPLET	39
■	INDEX NUMERIQUE	40

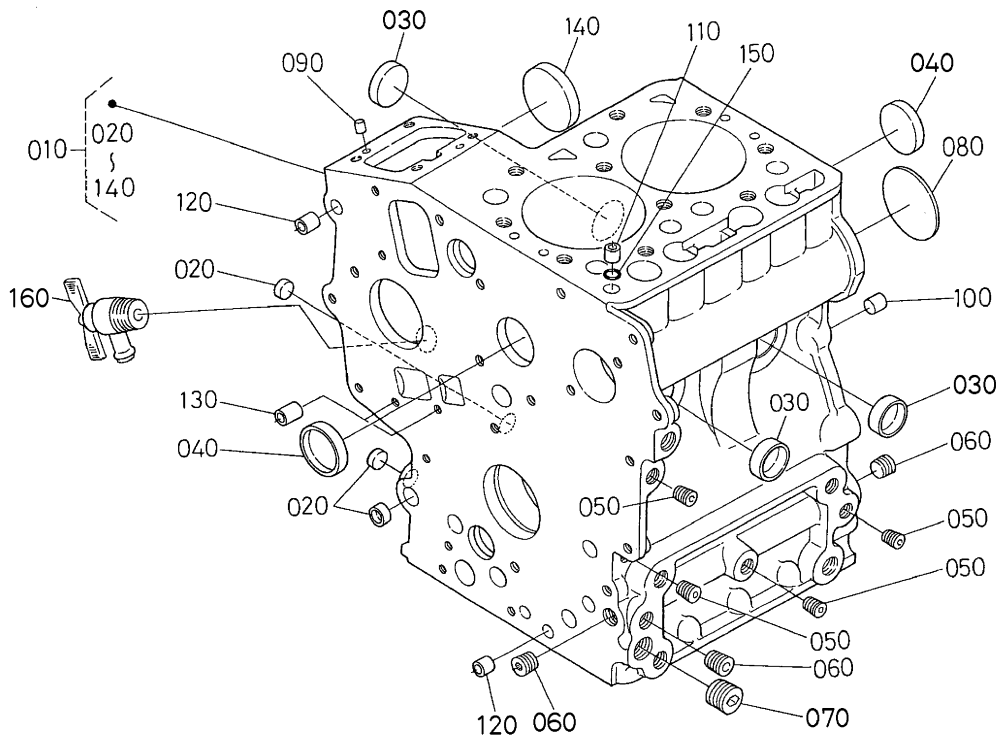
INHALTSVERZEICHNIS

[Z482-E2B-MASE-2]

0001	KURBELGEHAEUSE	1
0002	OELWANNE	2
0003	ZYLINDERKOPF	3
0004	GETRIEBEGEHAEUSE	4
0005	ZYLINDERKOPF-DECKEL	6
0006	OELFILTER	7
0007	OELMESSSTAB UND FUEHRUNG	8
0008	OEL PUMPE	9
0100	HAUPTLAGERGEHAEUSE	10
0101	NOCKENWELLE UND FREILAUFGETRIEBEWELLE	11
0102	KOLBEN UND KURBELWELLE	12
0103	SCHWUNGRAD	14
0105	KRAFTSTOFF-NOCKENWELLE UND ACHSE	15
0180	FREILAUFAPPARAT	16
0201	ABSTELLSOLENOID	17
0202	EINSPRITZENPUMPE	18
0205	GESCHWINDIGKEITS-REGLERPLATTE	19
0206	DUESENHALTER UND GLUEHKERZE	20
0207	DUESENHALTER (EINZEL-TEIL)	21
0212	HEBEL-GABEL (REGLER)	23
0300	KRAFTSTOFFILTER	24
0305	DECKEL	25
0400	DYNAMO	26
0401	DYNAMO (EINZEL-TEIL)	27
0404	ANLASSER	28
0405	ANLASSER (EINZEL-TEIL)	29
0406	OELSCHALTER/THERMOMETER UND VERSCHILUSSSTOPFEN	30
0500	WASSERFLANSCH UND THERMOSTAT	31
0501	WASSERPUMPE	32
0503	WASSERROHR	33
0504	VENTILATOR	34
0600	VENTIL UND KIPPENARM	35
0601	ANSAUGENLEITUNG	36
0808	ZUBEHOER UND BEDIENUNG-TEIL	37
0809	ETIKETTE UND HANDHABUNG-GEBRAUCHSANWEISUNG	38
0903	KOLBEN-BAUSATZ	39
■	NUMERISCHEN INDEX	40

0001

CRANKCASE
BLOC MOTEUR
KURBELGEHAEUSE

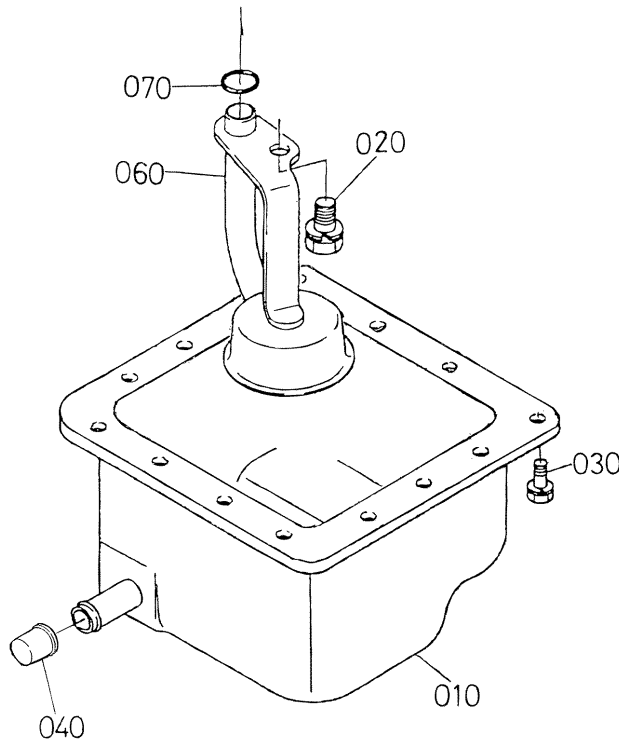


16853-035-21

A:Z482-E2B-MASE-2

REF. No. POS. No. BILD-Nr.	PART No. REFERENCE BESELL-Nr.	PART NAME	DESIGNATION	BEZEICHNUNG	Q' TY/S. No. Q' TE/No. S. STUECK/S. Nr.		I. C.	REMARKS REMARQUES BEMERKUNGEN
					A	B		
010	16853-0101-9	COMP. CRANKCASE	BLOC MOTEUR COMPLET	KOMP. KURBELGEHAEUSE	1	-		
020	16851-9626-0	CAP, SEALING	PASTILLE	STOEPSSEL, ABDICHTUNG	3	-		
030	16851-9627-0	CAP, SEALING	PASTILLE	STOEPSSEL, ABDICHTUNG	3	-		
040	15451-9627-0	CAP, SEALING	PASTILLE	STOEPSSEL, ABDICHTUNG	2	-		
050	15261-9601-0	PLUG	BOUCHON	STOPFEN	4	-		
060	15521-9602-0	PLUG	BOUCHON	STOPFEN	3	-		
070	15521-9603-0	PLUG	BOUCHON	STOPFEN	1	-		
080	15261-9616-0	PLUG, EXPANSION	BOUCHON EXPANSIBLE	STOEPSSEL, AUSDEHNUNG	1	-		
090	05012-00508	PIN, STRAIGHT	GOUPILLE CYLINDRIQUE	ZYLINDERSTIFT	2	-		
100	05012-00814	PIN, STRAIGHT	GOUPILLE CYLINDRIQUE	ZYLINDERSTIFT	2	-		
110	15221-3365-0	PIN, PIPE	GICLEUR	ROHRSTIFT	1	-		
120	15231-3396-0	PIN, PIPE	GICLEUR	ROHRSTIFT	2	-		
130	17331-5919-0	PIN, PIPE	GICLEUR	ROHRSTIFT	2	-		
140	16851-1621-2	COVER, FUEL CAMSHAFT	COUV. ARBRE A CAMES	DECKELNOCKENWELLE	1	-		
150	15221-3370-0	O RING	JOINT TORIQUE	O RING	1	-		
160	15841-7302-0	ASSY COCK, DRAIN	ENS. ROBINET VIDANGE	GRP. ABLASSHAHN	1	-		

↔ Interchangeable; ≠ not interchangeable; ← new for old; → old for new



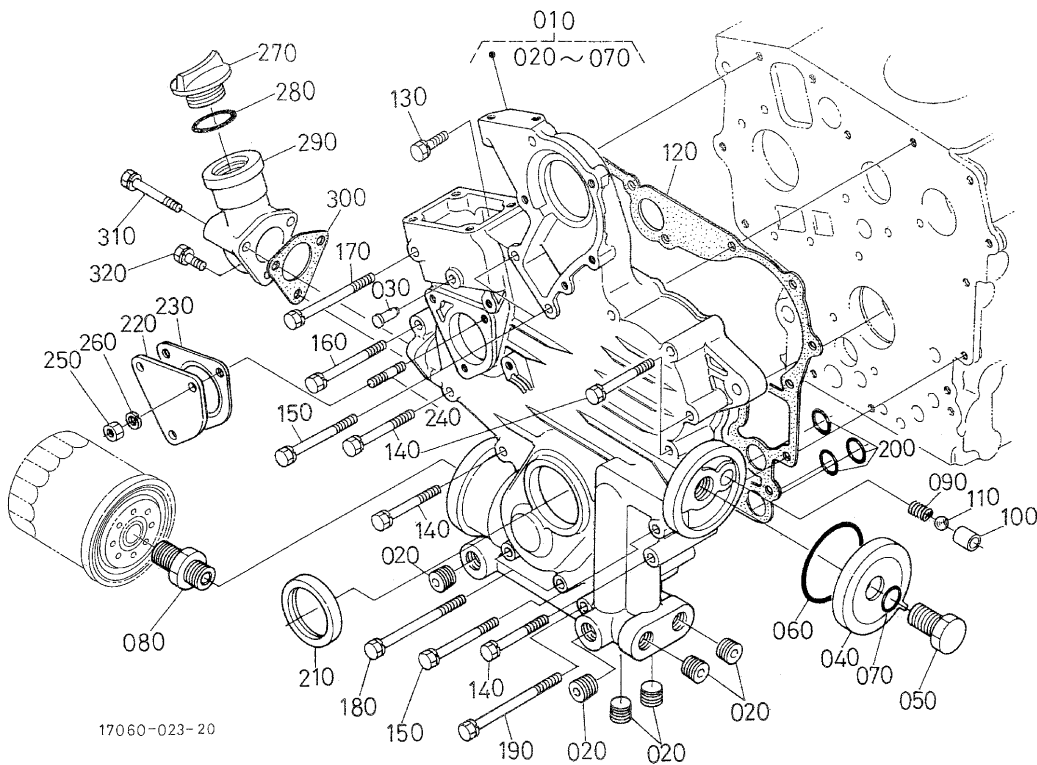
19599-002-11

A:Z482-E2B-MASE-2

REF. No. POS. No. BILD-Nr.	PART No. REFERENCE BESELL-Nr.	PART NAME	DESIGNATION	BEZEICHNUNG	Q' TY/S. No. Q' TE/No. S. STUECK/S. Nr.		I. C.	REMARKS REMARQUES BEMERKUNGEN
					A	B		
010	15855-0150-0	COMP. OIL PAN	CARTER D' HUILE COMP.	KOMP. OELWANNE	1	-		
020	01123-60814	BOLT	VIS	BOLZEN	1	-		
030	16221-9112-2	BOLT	VIS	BOLZEN	14	-		
040	67211-7618-0	PLUG	BOUCHON	STOPFEN	1	-		
050	----	BLANK	BLANC	LEERE SPALTE	-	-		
060	16851-3211-0	FILTER, OIL	FILTRE D' HUILE	OELFILTER	1	-		
070	04814-00160	O RING	JOINT TORIQUE	O RING	1	-		

0004

GEAR CASE
CARTER DE DISTRIBUTION
GETRIEBEGEHAEUSE



17060-023-20

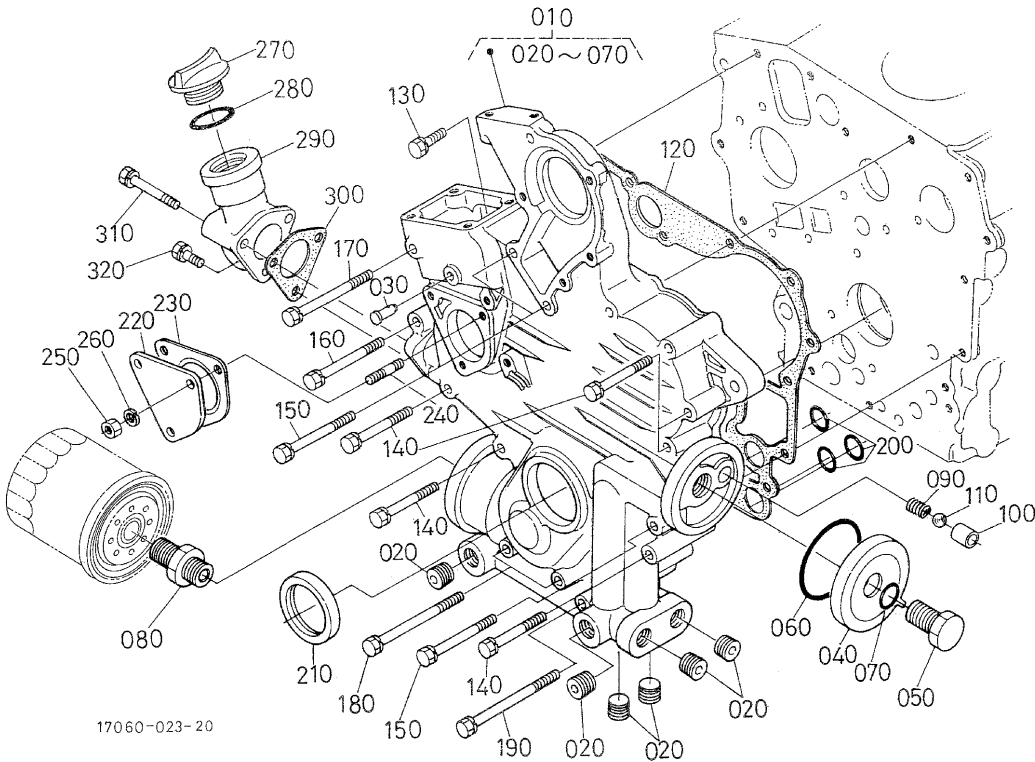
A:Z482-E2B-MASE-2

REF. No. POS. No. BILD-Nr.	PART No. REFERENCE BESELL-Nr.	PART NAME	DESIGNATION	BEZEICHNUNG	Q' TY/S. No. Q' TE/No. S. STUECK/S. Nr.		I. C.	REMARKS REMARQUES BEMERKUNGEN
					A	B		
010	17529-0402-4	COMP. CASE, GEAR	CARTER DISTR. COMP.	KMP. GETRIEBEGEHAEUSE	1	-		
020	15521-9603-0	PLUG	BOUCHON	STOPFEN	8	-		
030	15841-5628-0	PIN, START SPRING	GOUPILLE DU RESSORT	STARTFEDERSTIFT	1	-		
040	1G639-3288-0	COVER	COUVERCLE	DECKEL	1	-		
050	16259-3290-0	BOLT	VIS	BOLZEN	1	-		
060	04814-50600	O RING	JOINT TORIQUE	O RING	1	-		
070	04814-00150	O RING	JOINT TORIQUE	O RING	1	-		
080	15241-3229-0	JOINT, PIPE	RACCORD DE TUYAU	VERBINDUNGSSTUECK	1	-		
090	16851-3695-0	SPRING	RESSORT	FRUEHLING	1	-		
100	15841-3693-0	SEAT, VALVE	SIEGE DE SOUPAPE	SITZ, VENTIL	1	-		
110	07715-03211	BALL	BILLE	KUGEL	1	-		
120	15862-0413-2	GASKET, GEAR CASE NA	JOINT DE CARTER-DIS.	DICHTUNG, GETR. GET	1	-		
130	01023-50618	BOLT	VIS	BOLZEN	1	-		
140	01023-60650	BOLT	VIS	BOLZEN	7	-		
150	15841-9101-0	BOLT	VIS	BOLZEN	3	-		
160	01023-50660	BOLT	VIS	BOLZEN	1	-		
170	01023-60670	BOLT	VIS	BOLZEN	1	-		
180	01023-50680	BOLT	VIS	BOLZEN	2	-		
190	17563-9101-0	BOLT	VIS	BOLZEN	1	-		
200	04814-06130	O RING	JOINT TORIQUE	O RING	3	-		
210	15877-0414-0	SEAL, OIL	BAGUE JOINT	OELDICHTUNGSRING	1	-		
220	19461-8334-0	COVER	COUVERCLE	DECKEL	1	-		
230	19461-8813-2	GASKET, H/M GEAR CASE	JOINT	DICHTUNG	1	-		
240	15221-8821-0	STUD	GOUJON	STEBOLZEN	3	-		
250	02056-50060	NUT	ECROU	MUTTER	3	-		
260	04512-60060	WASHER, SPRING	RONDELLE GROWER	FEDERRING	3	-		
270	E9151-3314-0	PLUG, OIL FILLER	BOUCHON, REMPLIS. H/L	OELINFUELLSSTOPFEN	1	-		
280	04814-50300	O RING	JOINT TORIQUE	O RING	1	-		
290	19090-1131-0	FLANGE, OIL FILLER	BRIDE	OELFILTERFLANSCH	1	-		
300	19483-3312-3	PACKING, FLANGE	JOINT	DICHTUNGSMATERIAL	1	-		

↔ Interchangeable; ≠ not interchangeable; ← new for old; → old for new

0004

GEAR CASE
CARTER DE DISTRIBUTION
GETRIEBEGEHAUSE

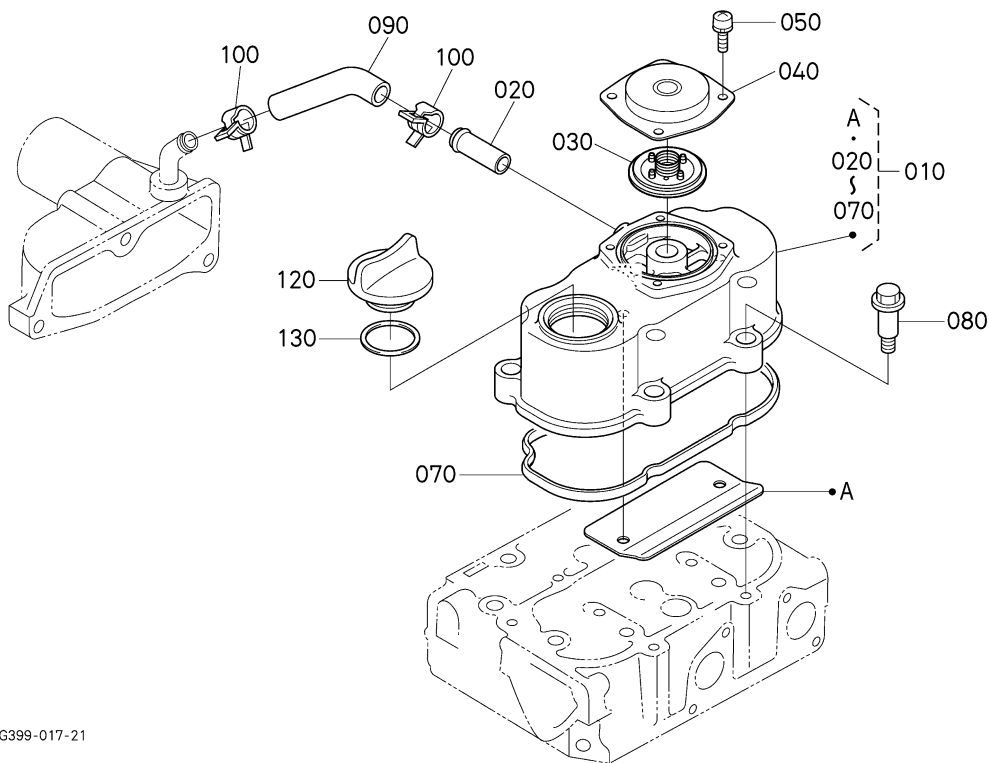


A: Z482-E2B-MASE-2

REF. No. POS. No. BILD-Nr.	PART No. REFERENCE BESELL-Nr.	PART NAME	DESIGNATION	BEZEICHNUNG	Q' TY/S. No. Q' TE/No. S. STUECK/S. Nr.		I. C.	REMARKS REMARQUES BEMERKUNGEN
					A	B		
310	01023-60650	BOLT	VIS	BOLZEN	2	-		
320	01023-50618	BOLT	VIS	BOLZEN	1	-		

0005

HEAD COVER
COUVRE-CULASSE
ZYLINDERKOPF-DECKEL

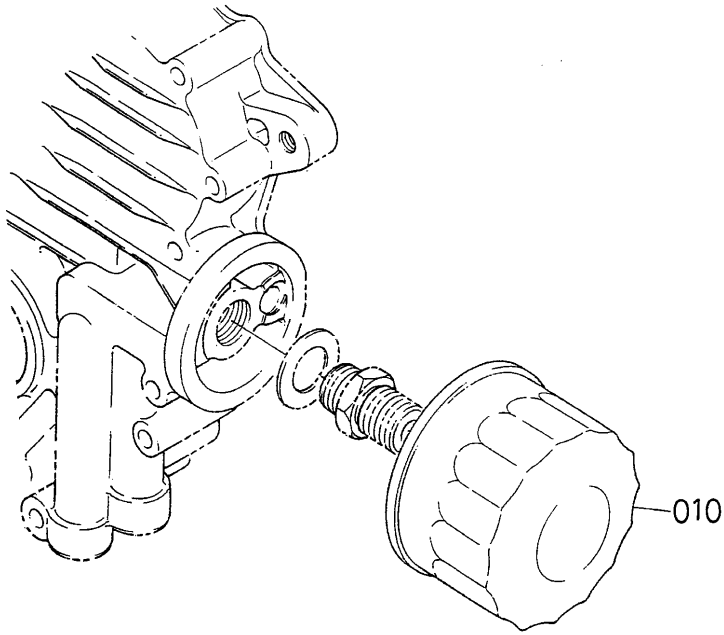


1G399-017-21

A:Z482-E2B-MASE-2

REF. No. POS. No. BILD-Nr.	PART No. REFERENCE BESELL-Nr.	PART NAME	DESIGNATION	BEZEICHNUNG	Q' TY/S. No. Q' TE/No. S. STUECK/S. Nr.		I. C.	REMARKS REMARQUES BEMERKUNGEN
					A	B		
010	1G957-1450-4	ASSY COVER, CYL. HEAD	ENS. COUVERCLE	ZYLINDERKOPFHAUBE	1	-		
020	16241-7337-0	PIPE, WATER RETURN	TUYAU RETOUR D' EAU	WASSERROHR	1	-		
030	1G911-0520-3	COMP. VALVE, BREATHER	ENS. ROBINET DE REIN.	GRP. HAHNENTLUFTUNGS	1	-		
040	1G801-0512-0	COVER, BREATHER	COUVERCLE ASPIRATEUR	ENTLUEFTERDECKEL	1	-		
050	03024-50510	SCREW, WITH WASHER	VIS	SCHRAUBE	4	-		
060	----	BLANK	BLANC	LEERE SPALTE	-	-		
070	1G957-1452-0	GASKET, HEAD COVER	JOINT COUVRE-CULASSE	DICHTUNG, KOPFDECKEL	1	-		
080	1G911-9102-2	BOLT	VIS	BOLZEN	4	-		
090	1G960-0551-2	TUBE, BREATHER	TUYAU DE REINFLARD	ENTLUEFTUNGSROHR	1	-		
100	09318-88125	CLAMP, HOSE	COLLIER DE DURITE	SCHLAUCHBINDER	2	-		
110	----	BLANK	BLANC	LEERE SPALTE	-	-		
120	E9151-3314-0	PLUG, OIL FILLER	BOUCHON, REMPLIS. H/L	OELEINFUELLSSTOPFEN	1	-		
130	04814-50300	O RING	JOINT TORIQUE	O RING	1	-		

↔ interchangeable; ≠ not interchangeable; ← new for old; → old for new



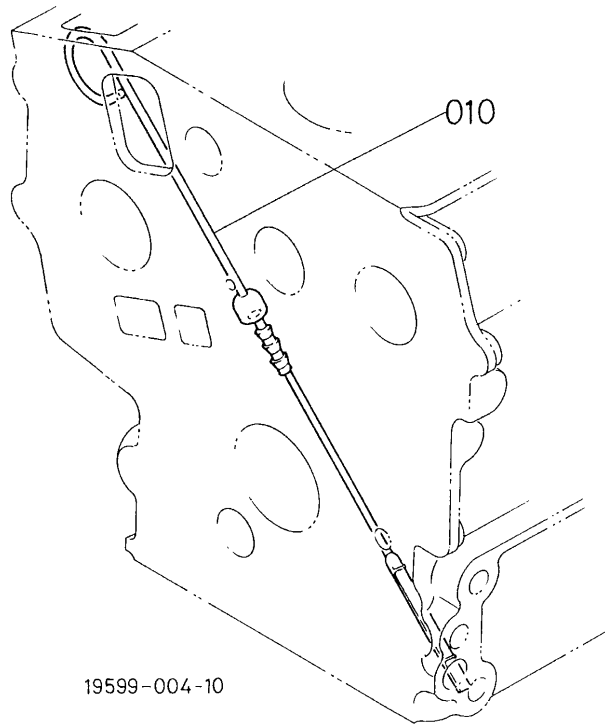
12691-006-10

A:Z482-E2B-MASE-2

REF. No. POS. No. BILD-Nr.	PART No. REFERENCE BESELL-Nr.	PART NAME	DESIGNATION	BEZEICHNUNG	Q' TY/S. No. Q' TE/No. S. STUECK/S. Nr.		I. C.	REMARKS REMARQUES BEMERKUNGEN
					A	B		
010	15853-3243-0	CARTRIDGE, OIL FILTER	CARTOUCHE FILTRANTE	OELFILTERPATRONE	1	-		

0007

DIPSTICK AND GUIDE
 JAUGE D' HUILE ET GUIDE
 OELMESSSTAB UND FUEHRUNG

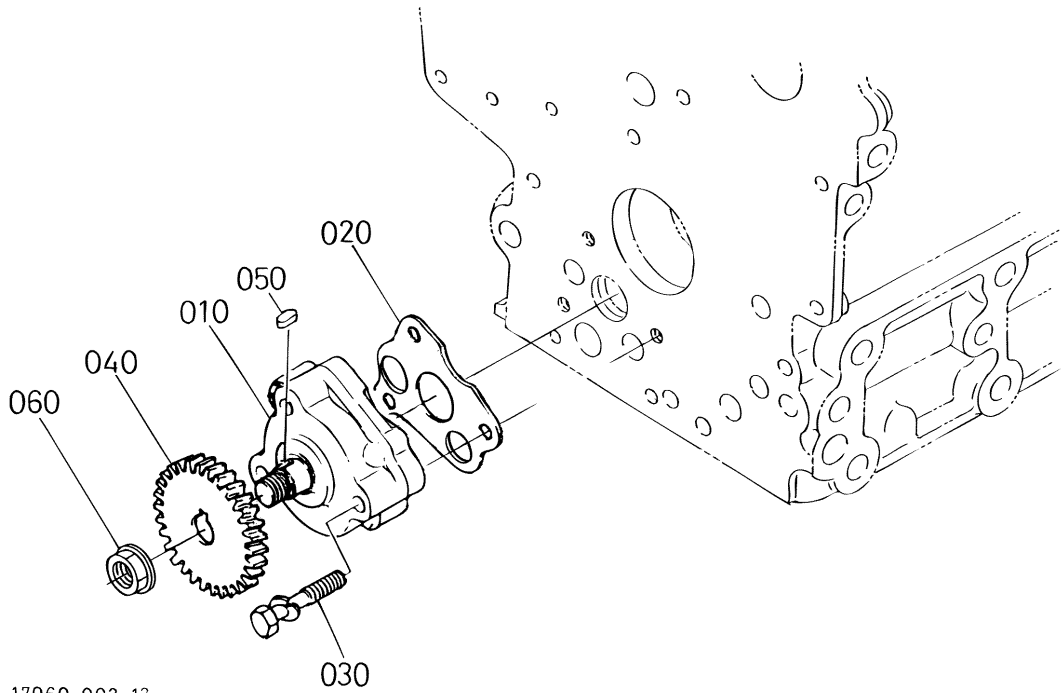


A:Z482-E2B-MASE-2

REF. No. POS. No. BILD-Nr.	PART No. REFERENCE BESELL-Nr.	PART NAME	DESIGNATION	BEZEICHNUNG	Q' TY/S. No. Q' TE/No. S. STUECK/S. Nr.		I. C.	REMARKS REMARQUES BEMERKUNGEN
					A	B		
010	16853-3641-0	GAUGE, OIL	JAUGE D' HUILE	OELMESSSTAB	1	-		

0008

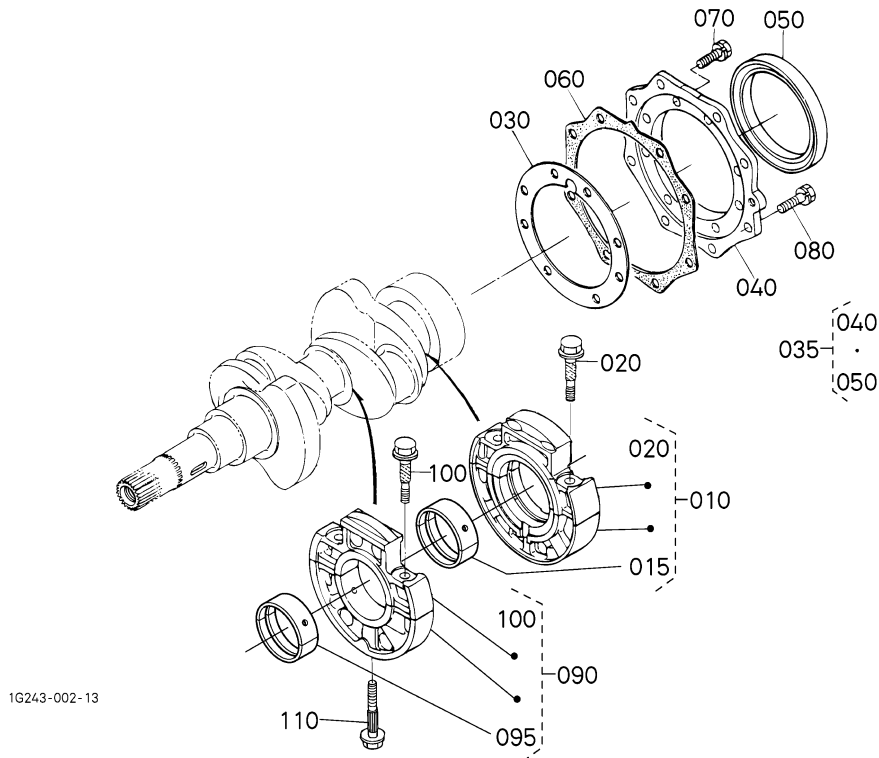
OIL PUMP
POMPE D' HUILE
OEL PUMPE



17060-002-13

A:Z482-E2B-MASE-2

REF. No. POS. No. BILD-Nr.	PART No. REFERENCE BESELL-Nr.	PART NAME	DESIGNATION	BEZEICHNUNG	Q' TY/S. No. Q' TE/No. S. STUECK/S. Nr.		I. C.	REMARKS REMARQUES BEMERKUNGEN
					A	B		
010	16851-3501-2	ASSY PUMP, OIL	ENS. POMPE A HUILE	GRP. OELPUMPE	1	-		
020	16851-3515-2	GASKET, OIL PUMP NA	JOINT POMPE A HUILE	DICHTUNG, OELPUMPE	1	-		
030	15841-9105-0	BOLT	VIS	BOLZEN	3	-		
040	15841-3566-0	GEAR, OIL PUMP DRIVE	PIGNON ENTRAIN. POMPE	GETRIEBE	1	-		
050	05712-00408	KEY, FEATHER	CLAVETTE	KEIL	1	-		
060	02783-50100	NUT, FLANGE	ECROU A EMBASE	FLANSCHEN-MUTTER	1	-		

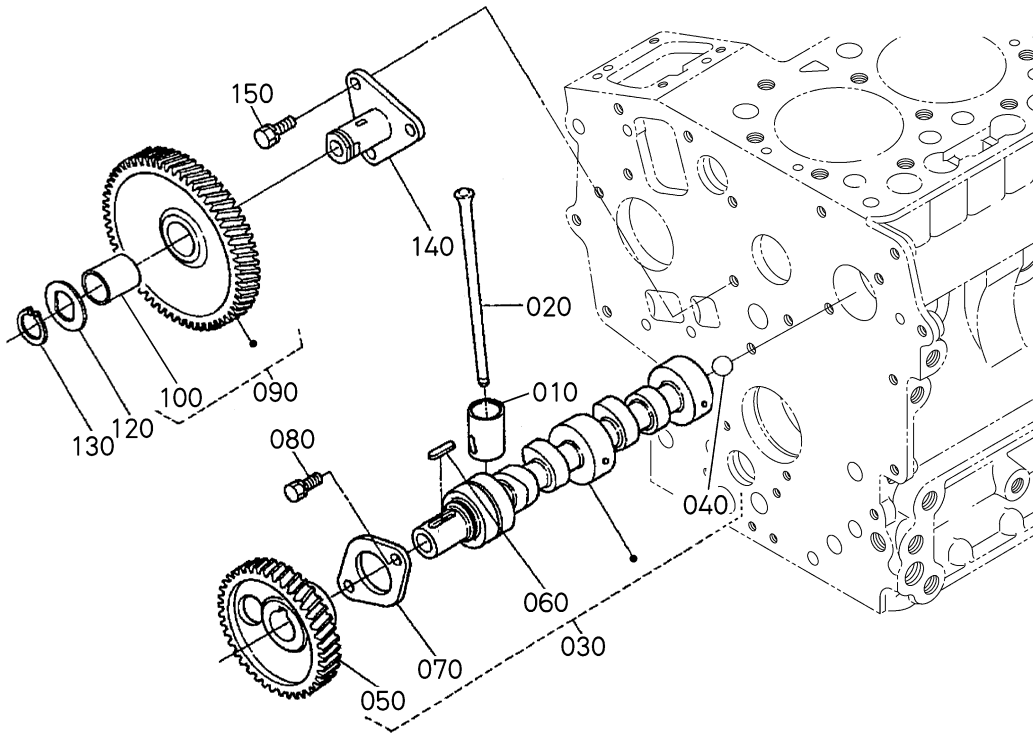


1G243-002-13

A:Z482-E2B-MASE-2

REF. No. POS. No. BILD-Nr.	PART No. REFERENCE BESELL-Nr.	PART NAME	DESIGNATION	BEZEICHNUNG	Q' TY/S. No. Q' TE/No. S. STUECK/S. Nr.		I. C.	REMARKS REMARQUES BEMERKUNGEN
					A	B		
010	16851-0709-0	ASSY BRG. CASE, WHEEL	ENS. PALIER VILEBREQ.	GRP. LAGERGEHAEUSE	1	-		
015	16861-2348-0	METAL, CRANKSHAFT M	COUSSINET DE VILEBR.	METALLTEIL	1	-		STD SET
020	15841-0454-0	BOLT, BEARING CASE	VIS	BOLZEN, LAGERKASTEN	2	-		
030	15852-0436-0	GASKET, BEARING CASE	JOINT CART. DE RLMT	DICHTUNG, LAGER	1	-		
035	15841-0480-3	ASSY COVER, BRG. CASE	PORTE JOINT	LAGERKASTENDECKEL	1	-		
040	15841-0481-5	COVER, BEARING CASE	PORTE JOINT	DECKEL, LAGERKASTEN	1	-		
050	19215-9916-0	SEAL, OIL	BAGUE JOINT	OELDICHTUNGSRING	1	-		
060	15841-0482-2	GASKET	JOINT	DICHTUNGSPLATTE	1	-		
070	01023-50620	BOLT	VIS	BOLZEN	8	-		
080	01023-50622	BOLT	VIS	BOLZEN	8	-		
090	16851-0704-0	ASSY BRG. CASE, MAIN	ENS. PALIER VILEBREQ.	GRP. LAGERGEHAEUSE	1	-		
095	16861-2349-0	METAL, CRANKSHAFT	COUSSINET DE VILEBR.	METALLTEIL	1	-		STD SET
100	15841-0454-0	BOLT, BEARING CASE	VIS	BOLZEN, LAGERKASTEN	2	-		
110	15841-0456-2	BOLT, BEARING CASE	VIS	BOLZEN, LAGERKASTEN	1	-		

CAMSHAFT AND IDLE GEAR SHAFT
 ARBRE A CAMES ET ARBRE DE PIGNON DE RALENTI
 NOCKENWELLE UND FREILAUFGETRIEBEWELLE

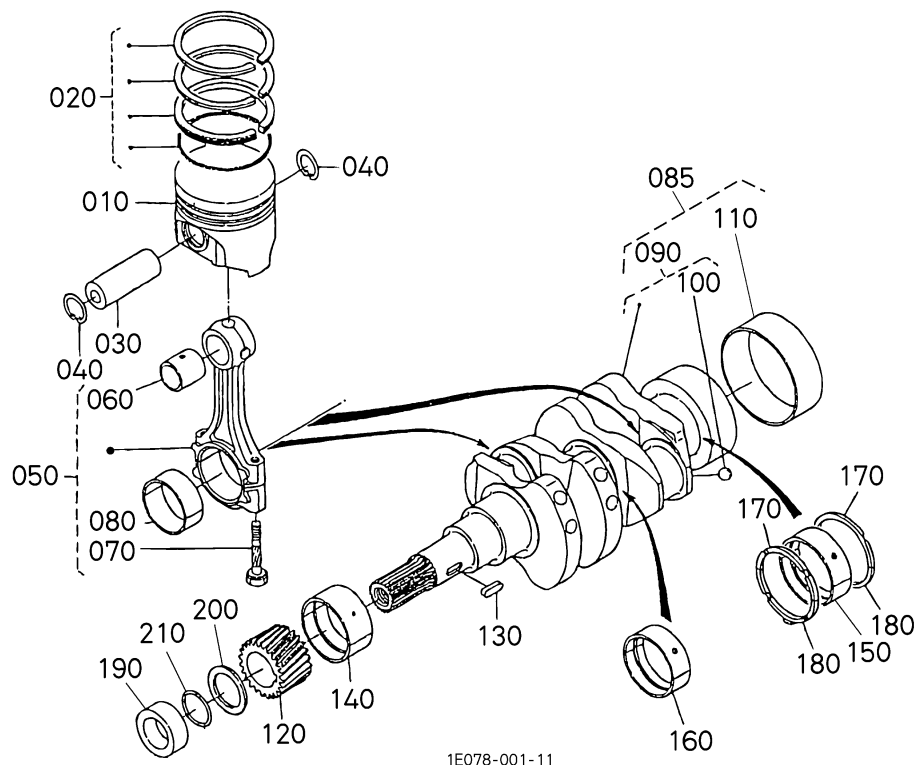


17542-007-30

A:Z482-E2B-MASE-2

REF. No. POS. No. BILD-Nr.	PART No. REFERENCE BESELL-Nr.	PART NAME	DESIGNATION	BEZEICHNUNG	Q' TY/S. No. Q' TE/No. S. STUECK/S. Nr.		I. C.	REMARKS REMARQUES BEMERKUNGEN
					A	B		
010	16851-1555-2	TAPPET	POUSSOIR	STOSSEL	4	-		
020	16851-1511-0	PUSH ROD	TIGE DE POUSSOIR	STOSSELSTANGE	4	-		
030	15841-1601-9	ASSY CAMSHAFT	ENS. ARBRE A CAMES	GRP. NOCKENWELLE	1	-		
040	07715-00401	BALL	BILLE	KUGEL	1	-		
050	16864-1651-0	GEAR, CAM	PIGNON	ZAHNRAD	1	-		
060	05712-00518	KEY, FEATHER	CLAVETTE	KEIL	1	-		
070	15841-1627-0	STOPPER, CAMSHAFT	BOUCHON ARBRE A CAME	NOCKENWELLESPERRPLA.	1	-		
080	01023-50612	BOLT	VIS	BOLZEN	2	-		
090	15875-2401-3	COMP. GEAR, IDLE	PIGNON FOU COMP.	KOMP. LEERLAUFGETRIEB	1	-		
100	16875-2498-0	BUSH	BAGUE	BUCHSE	1	-		
110	----	BLANK	BLANC	LEERE SPALTE	-	-		
120	15875-2437-0	COLLAR, IDLE GEAR	COLLIER DE PIGNONF.	HUELSELEERLAUFGETRI.	1	-		
130	15875-2432-0	RING, SNAP	BAGUE ELASTIQUE	VERSCHLUSSRING	1	-		
140	15875-2425-0	SHAFT, IDLE GEAR	ARBRE DE PIGNON FOU	WELLE, FREILAUFGETR.	1	-		
150	01023-50614	BOLT	VIS	BOLZEN	3	-		

↔ Interchangeable; ≠ not interchangeable; ← new for old; → old for new

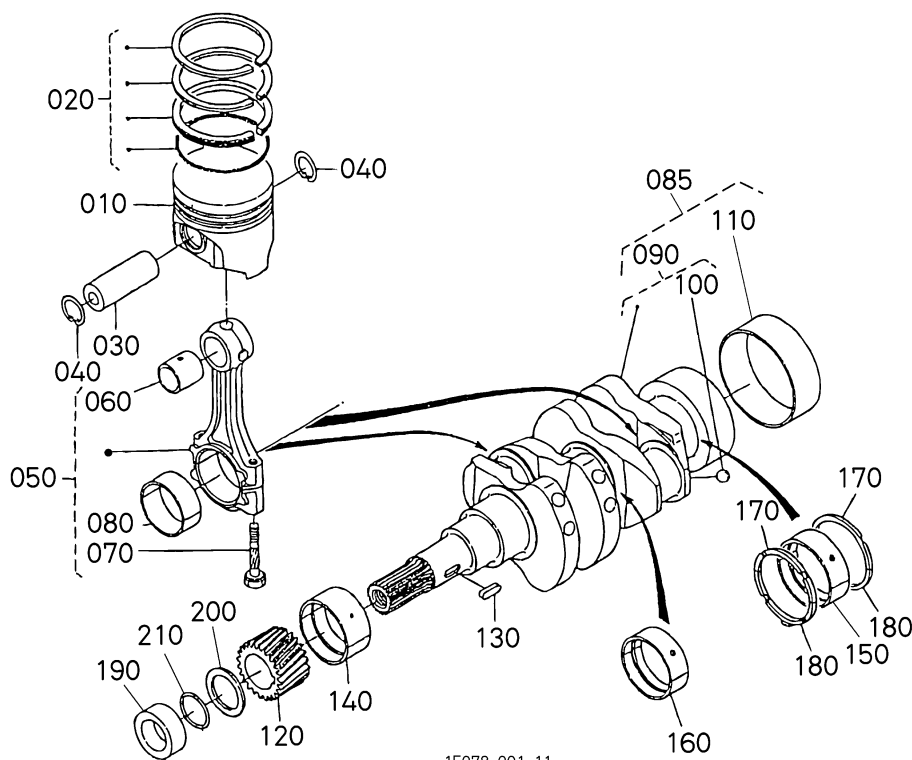


1E078-001-11

A:Z482-E2B-MASE-2

REF. No. POS. No. BILD-Nr.	PART No. REFERENCE BESELL-Nr.	PART NAME	DESIGNATION	BEZEICHNUNG	Q' TY/S. No. Q' TE/No. S. STUECK/S. Nr.		I. C.	REMARKS REMARQUES BEMERKUNGEN
					A	B		
010	16851-2111-2	PISTON	PISTON	KOLBEN	2	-		STD
010	16851-2190-0	PISTON	PISTON	KOLBEN	2	-		+0.25mm
020	16853-2105-0	ASSY PISTON RING	ENS. SEGMENT	GRP. KOLBENRING	2	-		STD
020	16853-2109-0	ASSY PISTON RING	ENS. SEGMENT	GRP. KOLBENRING	2	-		+0.25mm
030	16871-2131-0	PIN, PISTON	AXE DE PISTON	KOLBENBOLZEN	2	-		
040	15261-2133-0	CIR CLIP, PISTON PIN	CIRCLIP	SEEGERING	4	-		
050	16851-2201-5	ASSY ROD, CONNECTING	ENS. BIELLE	TRIEBSTANGE KOMP	2	-		
060	16851-2198-2	BUSH, PISTON PIN	BAGUE DE BIELLE	BUCHSE, KOLBENSTIFT	2	-		
070	16851-2214-0	BOLT, CONNECTING ROD	VIS DE BIELLE	BOLZEN	4	-		
080	16851-2232-0	METAL, CRANKPIN M	COUSSINET DE BIELLE	METALLTEIL	2	-		STD SET
080	15861-2297-0	METAL, CRANKPIN	COUSSINET DE BIELLE	METALLTEIL	2	-		-0.20mm SET
080	15861-2298-0	METAL, CRANKPIN	COUSSINET DE BIELLE	METALLTEIL	2	-		-0.40mm SET
085	16853-2303-3	ASSY CRANKSHAFT	VILEBREQUIN, ASS	BAUGRP. KURBELWELLE	1	-		
090	16851-2301-3	COMP. CRANKSHAFT	VILEBREQUIN COMPLET	KOMP. KURBELWELLE	1	-		
100	07715-03207	BALL	BILLE	KUGEL	2	-		
110	19215-2328-0	SLEEVE, CRANKSHAFT	FRETTE ARRIERE	MUFFE	1	-		
120	15841-2411-0	GEAR, CRANK	PIGNON	ZAHNRAD	1	-		
130	05712-00515	KEY, FEATHER	CLAVETTE	KEIL	1	-		
140	15861-2347-0	METAL, CRANKSHAFT	COUSSINET DE VILEBR.	METALLTEIL	1	-		STD
140	15861-2391-0	METAL, CRANKSHAFT	COUSSINET DE VILEBR.	METALLTEIL	1	-		-0.20mm
140	15861-2392-0	METAL, CRANKSHAFT	COUSSINET DE VILEBR.	METALLTEIL	1	-		-0.40mm
150	16861-2348-0	METAL, CRANKSHAFT M	COUSSINET DE VILEBR.	METALLTEIL	1	-		STD SET
150	15694-2393-0	METAL, CRANKSHAFT	COUSSINET DE VILEBR.	METALLTEIL, KURBELWE	1	-		-0.20mm SET
150	15694-2394-0	METAL, CRANKSHAFT	COUSSINET DE VILEBR.	METALLTEIL, KURBELWE	1	-		-0.40mm SET
160	16861-2349-0	METAL, CRANKSHAFT	COUSSINET DE VILEBR.	METALLTEIL	1	-		STD SET
160	15861-2386-0	METAL, CRANKSHAFT	COUSSINET DE VILEBR.	METALLTEIL, KURBELWE	1	-		-0.20mm SET
160	15861-2387-0	METAL, CRANKSHAFT	COUSSINET DE VILEBR.	METALLTEIL, KURBELWE	1	-		-0.40mm SET
170	15261-2353-0	METAL, SIDE	COUSSINET DE LATERAL	METALLSEITENRING	2	-		STD
170	15261-2395-0	METAL, SIDE	COUSSINET DE LATERAL	METALLSEITENRING	2	-		+0.20mm
170	15261-2396-0	METAL, SIDE	COUSSINET DE LATERAL	METALLSEITENRING	2	-		+0.40mm

↔ Interchangeable; ≠ not interchangeable; ← new for old; → old for new



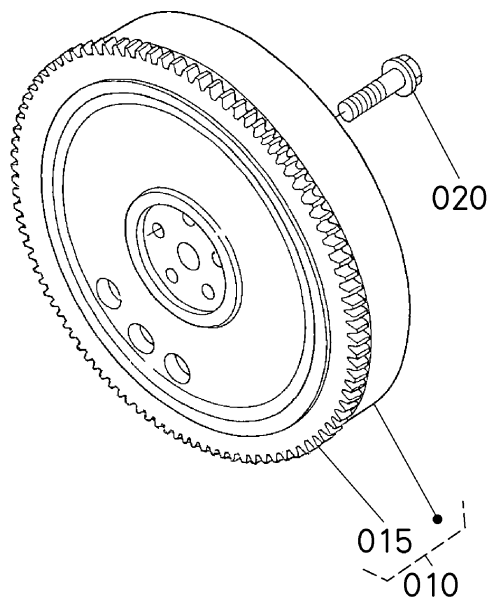
1E078-001-11

A:Z482-E2B-MASE-2

REF. No. POS. No. BILD-Nr.	PART No. REFERENCE BESELL-Nr.	PART NAME	DESIGNATION	BEZEICHNUNG	Q'TY/S. No. Q'TE/No. S. STUECK/S. Nr.		I. C.	REMARKS REMARQUES BEMERKUNGEN
					A	B		
180	15261-2354-3	METAL, SIDE	COUSSINET DE LATERAL	METALLSEITENRING	2	-		STD
180	15261-2397-3	METAL, SIDE	COUSSINET DE LATERAL	METALLSEITENRING	2	-		+0.20mm
180	15261-2398-3	METAL, SIDE	COUSSINET DE LATERAL	METALLSEITENRING	2	-		+0.40mm
190	15841-2325-0	COLLAR, CRANKSHAFT	COLLIER VILEBREQUIN	HALSRING	1	-		
200	15881-2331-0	SLINGER, OIL	DEFLECTEUR D' HUILE	OELFANGRING	1	-		
210	04814-16220	O RING	JOINT TORIQUE	O RING	1	-		

↔ Interchangeable; ≠ not interchangeable; ← new for old; → old for new

0103 FLYWHEEL
VOLANT MOTEUR
SCHWUNGRAD



1G967-030-10

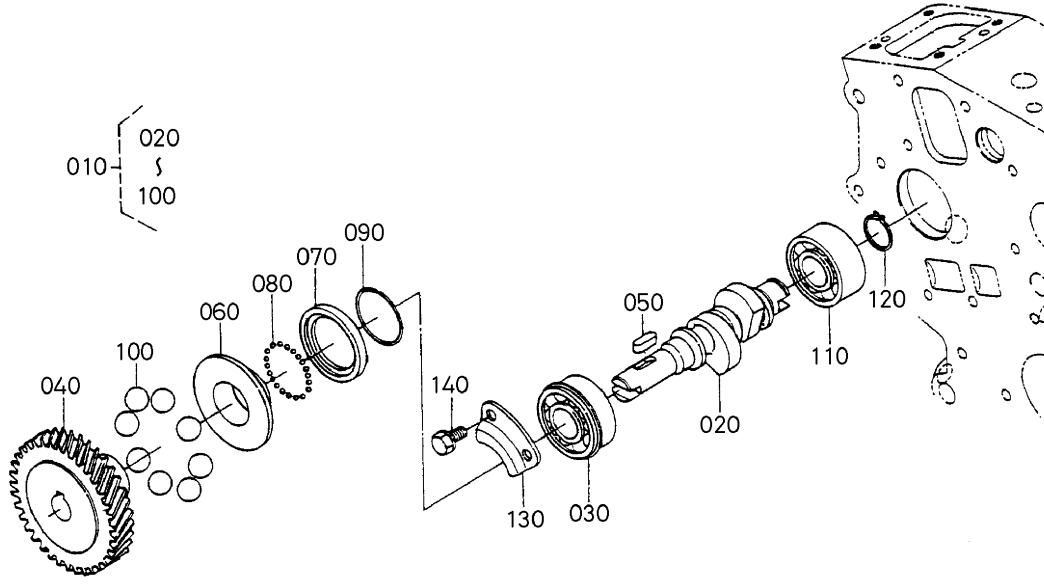
A:Z482-E2B-MASE-2

REF. No. POS. No. BILD-Nr.	PART No. REFERENCE BESELL-Nr.	PART NAME	DESIGNATION	BEZEICHNUNG	QTY/S. No. QTE/No. S. STUECK/S. Nr.		I. C.	REMARKS REMARQUES BEMERKUNGEN
					A	B		
010	1E006-2501-0	COMP. FLYWHEEL	VOLANT MOTEUR COMP.	KOMP. SCHWUNGRAD	1	-		
015	16813-6382-0	GEAR, RING	COURONNE DE DEMARRE.	ZAHNKRANZ	1	-		
020	15533-2516-2	BOLT, FLYWHEEL	VIS DE VOLANT	BOLZEN, SCHWUNGRAD	5	-		

↔ Interchangeable; ≠ not interchangeable; ← new for old; → old for new

0105

FUEL CAMSHAFT AND GOVERNOR SHAFT
ARBRE A CAMES DE CARBURANT ET ARBRE REGULATEUR
KRAFTSTOFF-NOCKENWELLE UND ACHSE

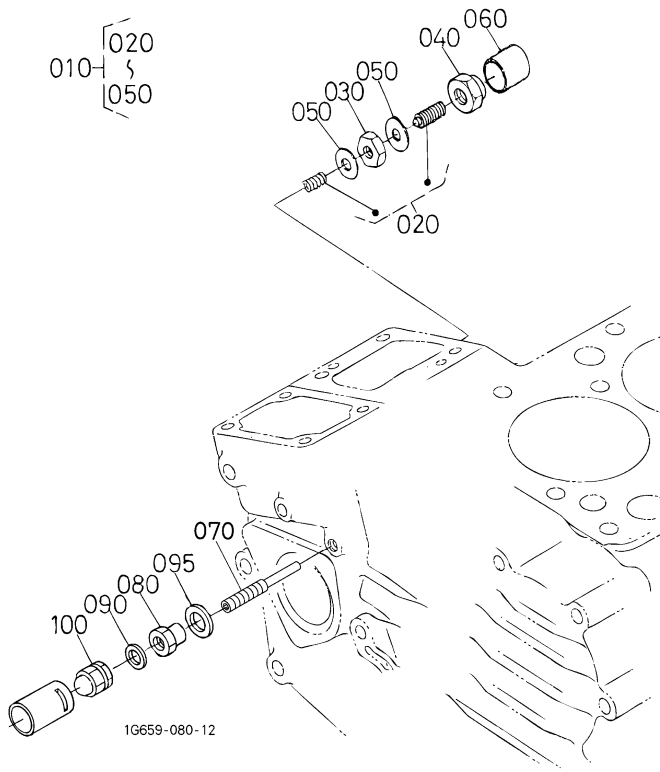


16853-012-11

A:Z482-E2B-MASE-2

Table with columns: REF. No., PART No. REFERENCE, PART NAME, DESIGNATION, BEZEICHNUNG, Q'TY/S.No., Q'TE/No.S., STUECK/S.Nr., A, B, I. C., REMARKS. It lists 14 parts including ASSY CAMSHAFT, FUEL, CAMSHAFT, FUEL, BEARING, BALL, GEAR, INJECTION PUMP, KEY, FEATHER, SLEEVE, GOVERNOR, CASE, GOVERNOR BALL, BALL, CIR-CLIP, GOV. SLEEVE, BEARING, BALL, CIR CLIP, EXTERNAL, STOPPER, FUEL. C/SHAFT, and BOLT.

↔ Interchangeable; ≠ not interchangeable; ← new for old; → old for new

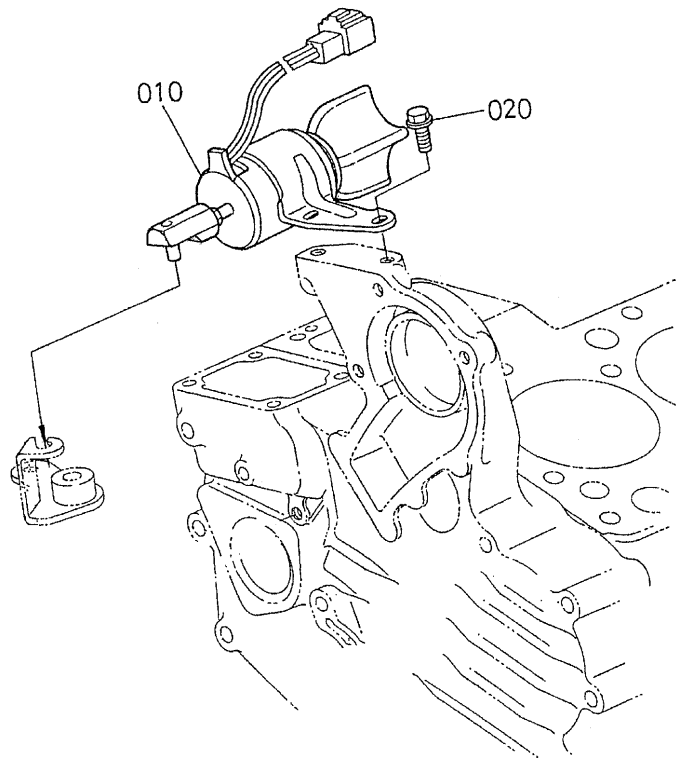


A:Z482-E2B-MASE-2

REF. No. POS. No. BILD-Nr.	PART No. REFERENCE BESELL-Nr.	PART NAME	DESIGNATION	BEZEICHNUNG	Q' TY/S. No. Q' TE/No. S. STUECK/S. Nr.		I. C.	REMARKS REMARQUES BEMERKUNGEN
					A	B		
010	15841-5409-2	ASSY APPARATUS, IDLE	DISPOSITIF, RALENTI.	GRP. FREILAUFAPPARAT	1	-		
020	15841-5410-0	ASSY BOLT, ADJUSTMENT	ENS. BOULON AU POINT	GRP. BOLZENFEINEINST.	1	-		
030	15261-9202-0	NUT	ECROU	MUTTER	1	-		
040	15841-5422-0	NUT	ECROU	MUTTER	1	-		
050	15021-3366-0	GASKET	JOINT	DICHTUNGSPLATTE	2	-		
060	15841-5427-0	CAP	BOUCHON	KAPPE	1	-		
070	15841-5412-3	BOLT, ADJUSTING	VIS REGLAGE	EINSTELLBOLZEN	1	-		
080	16031-5421-0	NUT, LOCK	CONTRE-ECROU	MUTTER	1	-		
090	15601-9665-0	GASKET	JOINT	DICHTUNGSPLATTE	1	-		
095	16021-9665-0	GASKET	JOINT	DICHTUNGSPLATTE	1	-		
100	15841-9233-0	NUT	ECROU	MUTTER	1	-		

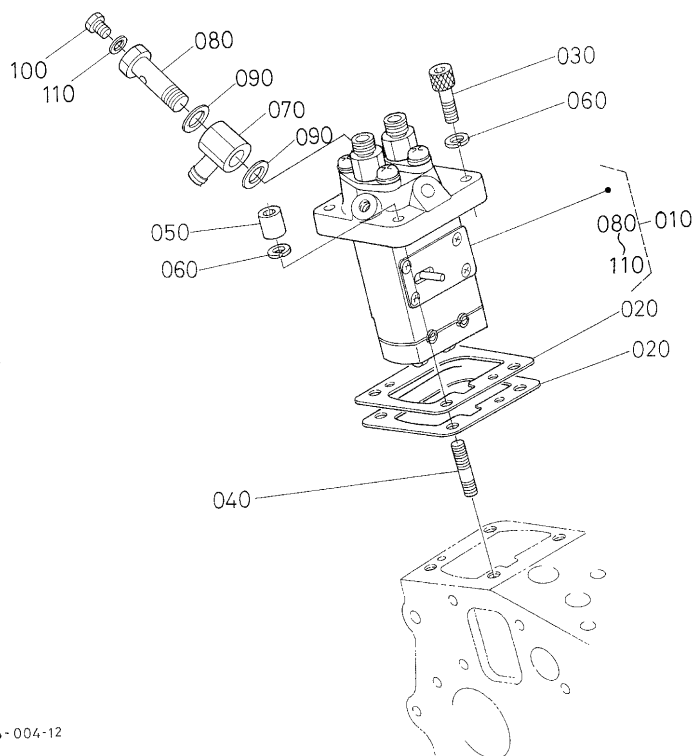
↔ Interchangeable; ≠ not interchangeable; ← new for old; → old for new

STOP SOLENOID SOLENOÏDE D'ARRET ABSTELLSOLENOID



A:Z482-E2B-MASE-2

REF. No. POS. No. BILD-Nr.	PART No. REFERENCE BESELL-Nr.	PART NAME	DESIGNATION	BEZEICHNUNG	Q' TY/S. No. Q' TE/No. S. STUECK/S. Nr.		I. C.	REMARKS REMARQUES BEMERKUNGEN
					A	B		
010	17520-6001-3	SOLENOID, STOP	SOLENOÏDE D'ARRET	STOPSOLENOID	1	-		
020	01754-50612	BOLT, FLANGE	VIS DE BUTEE	FLANSCHEN-BOLZEN	2	-		



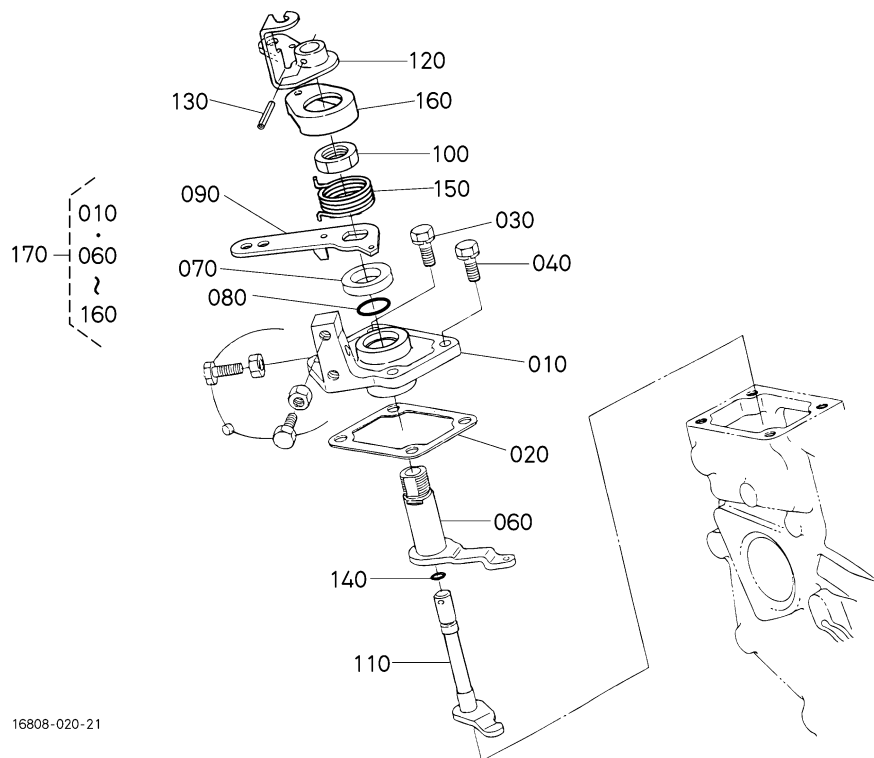
16244-004-12

A:Z482-E2B-MASE-2

REF. No. POS. No. BILD-Nr.	PART No. REFERENCE BESELL-Nr.	PART NAME	DESIGNATION	BEZEICHNUNG	Q'TY/S. No. Q'TE/No. S. STUECK/S. Nr.		I. C.	REMARKS REMARQUES BEMERKUNGEN
					A	B		
010	16001-5101-0	ASSY PUMP, INJECTION	ENS. POMPE INJECTION	GRP. EINSPRITZPUMPE	1	-		
020	16001-5209-0	SHIM, INJECTION PUMP	CALE, POMPE INJECTION	ABSTANDSSCHEIBE	1	-		0. 20mm
020	16001-5211-0	SHIM, INJECTION PUMP	CALE, POMPE INJECTION	ABSTANDSSCHEIBE	1	-		0. 25mm
020	16001-5212-0	SHIM, INJECTION PUMP	CALE, POMPE INJECTION	ABSTANDSSCHEIBE	1	-		0. 30mm
030	01311-10620	BOLT, HEX-SOC-HD	VIS	BOLZEN	3	-		
040	15841-9150-0	STUD	GOUJON	STEBBOLZEN	1	-		
050	15841-9232-0	NUT	ECROU	MUTTER	1	-		
060	04512-60060	WASHER, SPRING	RONDELLE GROVER	FEDERRING	4	-		
070	15841-9568-0	JOINT, EYE	RACCORD	VERBINDUNGSSTUCK	1	-		
080	15841-5132-0	SCREW, HOLLOW	VIS	SCHRAUBE	1	-		
090	15841-9665-0	GASKET	JOINT	DICHTUNGSLATTE	2	-		
100	15841-5135-0	SCREW	VIS	SCHRAUBE	1	-		
110	15841-9666-0	GASKET	JOINT	DICHTUNGSLATTE	1	-		

↔ Interchangeable; ≠ not interchangeable; ← new for old; → old for new

SPEED CONTROL PLATE
 PLAQUE DE VITESSE-CONTROLE
 GESCHWINDIGKEITS-REGLERPLATTE



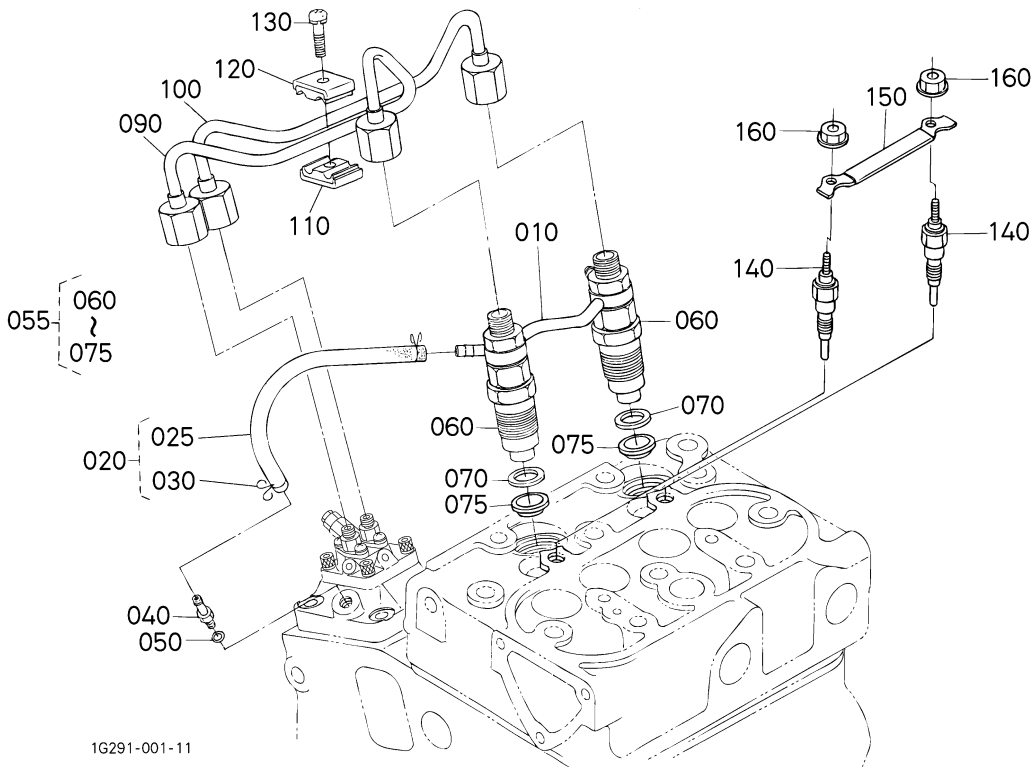
16808-020-21

A:Z482-E2B-MASE-2

REF. No. POS. No. BILD-Nr.	PART No. REFERENCE BESELL-Nr.	PART NAME	DESIGNATION	BEZEICHNUNG	Q'TY/S.No. Q'TE/No.S. STUECK/S.Nr.		I. C.	REMARKS REMARQUES BEMERKUNGEN
					A	B		
010	15841-5711-2	PLATE, SPEED CONTROL	PLAQUE, VITE-CONTROLE	UMLAUFREGLERPLATTE	1	-		
020	15841-5721-2	GASKET, CONTROL PLATE	JOINT, PLAQUE CONTR.	DICHTUNG	1	-		
030	01023-50618	BOLT	VIS	BOLZEN	2	-		
040	16871-9105-0	BOLT	VIS	BOLZEN	2	-		
050	----	BLANK	BLANC	LEERE SPALTE	-	-		
060	15841-5611-2	LEVER, GOVERNOR	LEVIER DE REGULAT.	REGLERHEBEL	1	-		
070	19280-5724-0	COLLAR	COLLIER	HUELSE	1	-		
080	04814-10160	O RING	JOINT TORIQUE	O RING	1	-		
090	16639-5715-0	LEVER, SPEED CONTROL	LEVIER DE VIT-CONTR.	DREHZAHVERSTELHEBEL	1	-		
100	16866-9201-0	NUT, SPEED CONTROL	EUROU, VITE-CONTROLE	MUTTERDREHZAHREGLER	1	-		
110	16878-5774-2	SHAFT, LEVER	ARBRE D' ARRET MOTEUR	HEBELWELLE	1	-		
120	16851-5772-4	LEVER, ENGINE STOP	LEVIER D' ARRET	MOTOR-STOPHEBEL	1	-		
130	05411-00314	PIN, SPRING	GOUPILLE-RESSORT	STIFT, FRUEHLING	1	-		
140	04814-10070	O RING	JOINT TORIQUE	O RING	1	-		
150	16878-5792-0	SPRING, RETURN	RESSORT DE RAPPEL	RUECKZUGFEDER	1	-		
160	16866-5730-2	CAP	BOUCHON	KAPPE	1	-		
170	1E184-5700-0	COMP. PLATE, SPEED CO.	ENS. PLATEAU DE COMP.	GRP. UMLAFREGLERPLAT.	1	-		

0206

NOZZLE HOLDER AND GLOW PLUG
PORTE-INJECTEUR ET BOUGIE DE PRECHAUFFAGE
DUESENHALTER UND GUEHKERZE

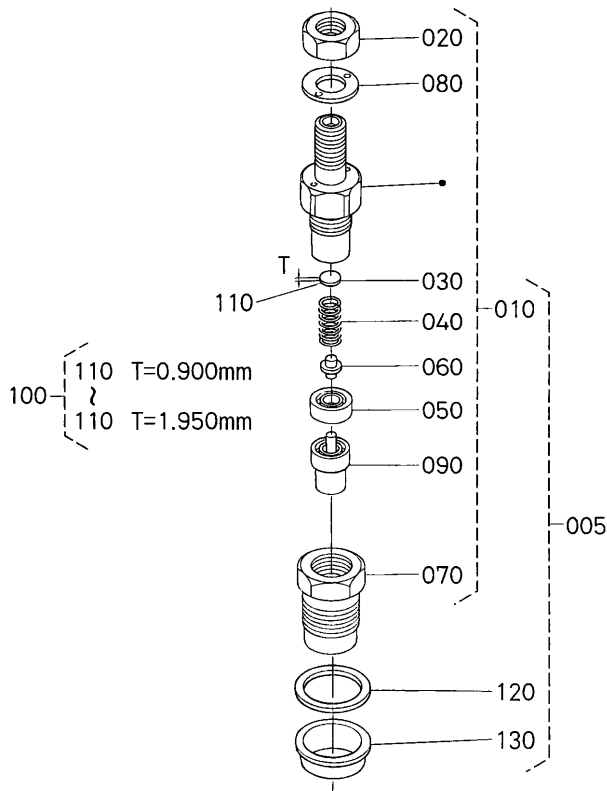


1G291-001-11

A: Z482-E2B-MASE-2

REF. No. POS. No. BILD-Nr.	PART No. REFERENCE BESELL-Nr.	PART NAME	DESIGNATION	BEZEICHNUNG	Q' TY/S. No. Q' TE/No. S. STUECK/S. Nr.		I. C.	REMARKS REMARQUES BEMERKUNGEN
					A	B		
010	15852-4250-2	ASSY PIPE, OVER FLOW	ENS. TUYAU TROP-PLEIN	GRP. UEBERLAUFROHR	1	-		
020	15841-4250-0	ASSY PIPE, OVER FLOW	ENS. TUYAU TROP-PLEIN	GRP. UEBERLAUFROHR	1	-		
025	15841-4252-0	PIPE, FUEL OVER FLOW	TUYAU DE TROP-PLEIN	KRAFSTOFFU-LAUFRÖHR	1	-		
030	14971-4275-0	CLIP, PIPE	ATTACHE	ROHRKLEMME	2	-		
040	15841-5136-0	SCREW, AIR BLEEDER	VIS DE AIR-AVICLCTEUR	SCHRAUBE	1	-		
050	15601-9665-0	GASKET	JOINT	DICHTUNGSPLATTE	1	-		
055	16001-5390-0	KIT HOLDER, NOZZLE	ENS. PORTE-INJECTEUR	GRP. DUESENHALTER	1	-		
060	16001-5300-0	ASSY HOLDER, NOZZLE	ENS. PORTE-INJECTEUR	GRP. DUESENHALTER	2	-		
070	15841-5362-2	GASKET	JOINT	DICHTUNGSPLATTE	2	-		
075	19077-5365-0	SEAL, HEAT	JOINT DE CHALEUR	DICHTUNG	2	-		
080	----	BLANK	BLANC	LEERE SPALTE	-	-		
090	16851-5371-3	PIPE, INJECTION	TUYAU D' INJECTEUR	EINSPRITZROHR	1	-		
100	16851-5372-3	PIPE, INJECTION	TUYAU D' INJECTEUR	EINSPRITZROHR	1	-		
110	15841-5385-0	CLAMP, PIPE	COLLIER DE TUYAU	ROHRKLEMME	1	-		
120	15841-5386-0	CLAMP, PIPE	COLLIER DE TUYAU	ROHRKLEMME	1	-		
130	03024-50520	SCREW, WITH WASHER	VIS	SCHRAUBE	1	-		
140	16851-6551-2	GLOW PLUG	BOUGIE, PRE-CHAUFFAGE	GLUEHSTOEPSSEL	2	-		
150	16851-6556-0	CORD, GLOW PLUG	FILDEBOUG. PRECHAUFF.	GLUEHKERZEKORD	1	-		
160	02761-50040	NUT, FLANGE	ECROU A EMBASE	FLANSCHEN-MUTTER	2	-		

↔ Interchangeable; ≠ not interchangeable; ← new for old; → old for new



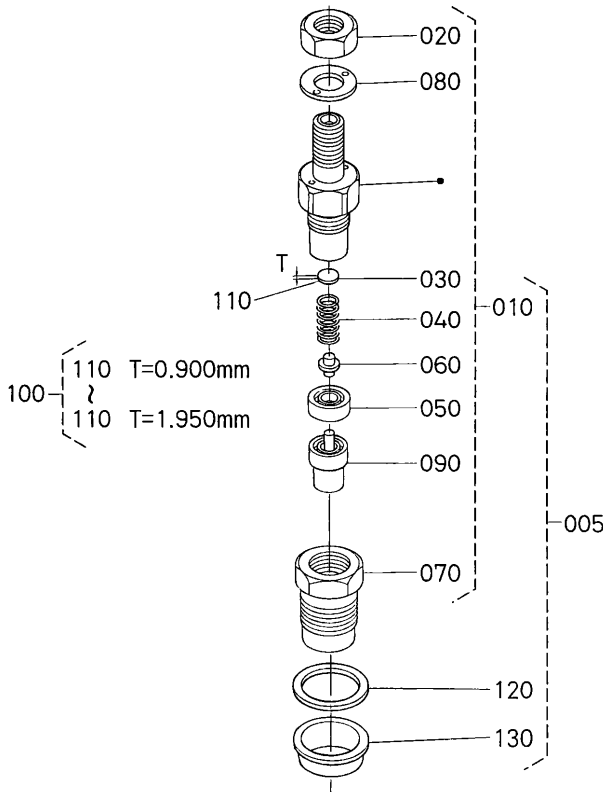
1G541-021-11

A:Z482-E2B-MASE-2

REF. No. POS. No. BILD-Nr.	PART No. REFERENCE BESELL-Nr.	PART NAME	DESIGNATION	BEZEICHNUNG	Q' TY/S. No. Q' TE/No. S. STUECK/S. Nr.		I. C.	REMARKS REMARQUES BEMERKUNGEN
					A	B		
005	16001-5390-0	KIT HOLDER, NOZZLE	ENS. PORTE-INJECTEUR	GRP. DUESENHALTER	2	-		
010	16001-5300-0	ASSY HOLDER, NOZZLE	ENS. PORTE-INJECTEUR	GRP. DUESENHALTER	2	-		
020	15841-9203-0	NUT	ECROU	MÜTTER	2	-		
030	15841-5323-0	WASHER, ADJUSTING	RONDELLE DE REGLAGE	EINSTELLSCHEIBE	2	-		0.900mm
040	15841-5317-0	SPRING, NOZZLE	RESSORT D' INJECTEUR	FEDER	2	-		
050	15841-5335-0	PIECE, DISTANCE	CALE DE BLOCAGE	DISTANZSCHEIBE	2	-		
060	15841-5316-0	PUSH ROD	TIGE DE POUSSOIR	STOSSELSTANGE	2	-		
070	16475-5328-0	NUT, NOZZLE	ECROU D' INJECTEUR	MÜTTER	2	-		
080	15841-9404-0	WASHER	RONDELLE	SCHEIBE	2	-		
090	16851-5361-0	PIECE, NOZZLE	ELEMENT D' INJECTEUR	DUESENSTUECK	2	-		
100	15841-9810-0	ASSY WASHER, ADJUST	ENS. RONDELLE	GRP. EINSTELLSCHEIBE	2	-		OPTION
110	15841-5323-0	WASHER, ADJUSTING	RONDELLE DE REGLAGE	EINSTELLSCHEIBE	2	-		0.900mm
110	15841-9851-0	WASHER, ADJUSTING	RONDELLE DE REGLAGE	EINSTELLSCHEIBE	2	-		0.925mm
110	15841-9852-0	WASHER, ADJUSTING	RONDELLE DE REGLAGE	EINSTELLSCHEIBE	2	-		0.950mm
110	15841-9853-0	WASHER, ADJUSTING	RONDELLE DE REGLAGE	EINSTELLSCHEIBE	2	-		0.975mm
110	15841-9854-0	WASHER, ADJUSTING	RONDELLE DE REGLAGE	EINSTELLSCHEIBE	2	-		1.000mm
110	15841-9855-0	WASHER, ADJUSTING	RONDELLE DE REGLAGE	EINSTELLSCHEIBE	2	-		1.025mm
110	15841-9856-0	WASHER, ADJUSTING	RONDELLE DE REGLAGE	EINSTELLSCHEIBE	2	-		1.050mm
110	15841-9857-0	WASHER, ADJUSTING	RONDELLE DE REGLAGE	EINSTELLSCHEIBE	2	-		1.075mm
110	15841-9858-0	WASHER, ADJUSTING	RONDELLE DE REGLAGE	EINSTELLSCHEIBE	2	-		1.100mm
110	15841-9859-0	WASHER, ADJUSTING	RONDELLE DE REGLAGE	EINSTELLSCHEIBE	2	-		1.125mm
110	15841-9860-0	WASHER, ADJUSTING	RONDELLE DE REGLAGE	EINSTELLSCHEIBE	2	-		1.150mm
110	15841-9861-0	WASHER, ADJUSTING	RONDELLE DE REGLAGE	EINSTELLSCHEIBE	2	-		1.175mm
110	15841-9862-0	WASHER, ADJUSTING	RONDELLE DE REGLAGE	EINSTELLSCHEIBE	2	-		1.200mm
110	15841-9863-0	WASHER, ADJUSTING	RONDELLE DE REGLAGE	EINSTELLSCHEIBE	2	-		1.225mm
110	15841-9864-0	WASHER, ADJUSTING	RONDELLE DE REGLAGE	EINSTELLSCHEIBE	2	-		1.250mm
110	15841-9865-0	WASHER, ADJUSTING	RONDELLE DE REGLAGE	EINSTELLSCHEIBE	2	-		1.275mm
110	15841-9866-0	WASHER, ADJUSTING	RONDELLE DE REGLAGE	EINSTELLSCHEIBE	2	-		1.300mm
110	15841-9867-0	WASHER, ADJUSTING	RONDELLE DE REGLAGE	EINSTELLSCHEIBE	2	-		1.325mm
110	15841-9868-0	WASHER, ADJUSTING	RONDELLE DE REGLAGE	EINSTELLSCHEIBE	2	-		1.350mm

↔ Interchangeable; ≠ not interchangeable; ← new for old; → old for new

NOZZLE HOLDER (COMPONENT PARTS)
 PORTE-INJECTEUR (PARTIES COMPOSANTES)
 DUESENHALTER (EINZEL-TEIL)



1G541-021-11

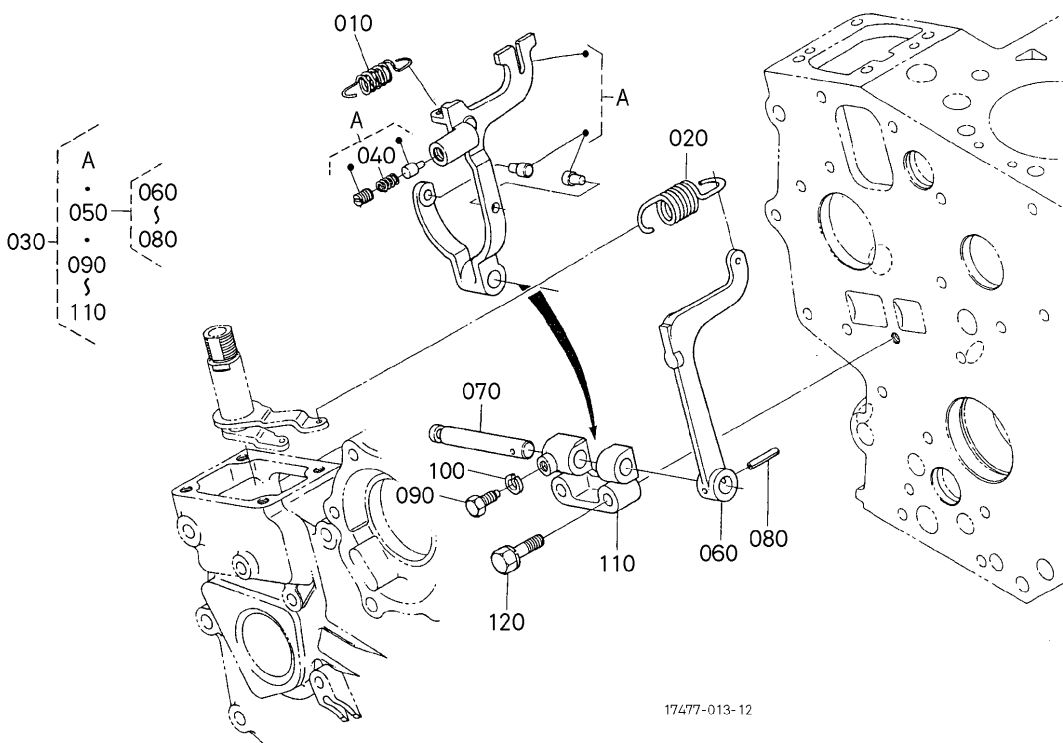
A:Z482-E2B-MASE-2

REF. No. POS. No. BILD-Nr.	PART No. REFERENCE BESELL-Nr.	PART NAME	DESIGNATION	BEZEICHNUNG	Q'TY/S. No. Q'TE/No. S. STUECK/S. Nr.		I. C.	REMARKS REMARQUES BEMERKUNGEN
					A	B		
110	15841-9869-0	WASHER, ADJUSTING	RONDELLE DE REGLAGE	EINSTELLSCHEIBE	2	-		1. 375mm
110	15841-9870-0	WASHER, ADJUSTING	RONDELLE DE REGLAGE	EINSTELLSCHEIBE	2	-		1. 400mm
110	15841-9871-0	WASHER, ADJUSTING	RONDELLE DE REGLAGE	EINSTELLSCHEIBE	2	-		1. 425mm
110	15841-9872-0	WASHER, ADJUSTING	RONDELLE DE REGLAGE	EINSTELLSCHEIBE	2	-		1. 450mm
110	15841-9873-0	WASHER, ADJUSTING	RONDELLE DE REGLAGE	EINSTELLSCHEIBE	2	-		1. 475mm
110	15841-9874-0	WASHER, ADJUSTING	RONDELLE DE REGLAGE	EINSTELLSCHEIBE	2	-		1. 500mm
110	15841-9875-0	WASHER, ADJUSTING	RONDELLE DE REGLAGE	EINSTELLSCHEIBE	2	-		1. 525mm
110	15841-9876-0	WASHER, ADJUSTING	RONDELLE DE REGLAGE	EINSTELLSCHEIBE	2	-		1. 550mm
110	15841-9877-0	WASHER, ADJUSTING	RONDELLE DE REGLAGE	EINSTELLSCHEIBE	2	-		1. 575mm
110	15841-9878-0	WASHER, ADJUSTING	RONDELLE DE REGLAGE	EINSTELLSCHEIBE	2	-		1. 600mm
110	15841-9879-0	WASHER, ADJUSTING	RONDELLE DE REGLAGE	EINSTELLSCHEIBE	2	-		1. 625mm
110	15841-9880-0	WASHER, ADJUSTING	RONDELLE DE REGLAGE	EINSTELLSCHEIBE	2	-		1. 650mm
110	15841-9881-0	WASHER, ADJUSTING	RONDELLE DE REGLAGE	EINSTELLSCHEIBE	2	-		1. 675mm
110	15841-9882-0	WASHER, ADJUSTING	RONDELLE DE REGLAGE	EINSTELLSCHEIBE	2	-		1. 700mm
110	15841-9883-0	WASHER, ADJUSTING	RONDELLE DE REGLAGE	EINSTELLSCHEIBE	2	-		1. 725mm
110	15841-9884-0	WASHER, ADJUSTING	RONDELLE DE REGLAGE	EINSTELLSCHEIBE	2	-		1. 750mm
110	15841-9885-0	WASHER, ADJUSTING	RONDELLE DE REGLAGE	EINSTELLSCHEIBE	2	-		1. 775mm
110	15841-9886-0	WASHER, ADJUSTING	RONDELLE DE REGLAGE	EINSTELLSCHEIBE	2	-		1. 800mm
110	15841-9887-0	WASHER, ADJUSTING	RONDELLE DE REGLAGE	EINSTELLSCHEIBE	2	-		1. 825mm
110	15841-9888-0	WASHER, ADJUSTING	RONDELLE DE REGLAGE	EINSTELLSCHEIBE	2	-		1. 850mm
110	15841-9889-0	WASHER, ADJUSTING	RONDELLE DE REGLAGE	EINSTELLSCHEIBE	2	-		1. 875mm
110	15841-9890-0	WASHER, ADJUSTING	RONDELLE DE REGLAGE	EINSTELLSCHEIBE	2	-		1. 900mm
110	15841-9891-0	WASHER, ADJUSTING	RONDELLE DE REGLAGE	EINSTELLSCHEIBE	2	-		1. 925mm
110	15841-9892-0	WASHER, ADJUSTING	RONDELLE DE REGLAGE	EINSTELLSCHEIBE	2	-		1. 950mm
120	15841-5362-2	GASKET	JOINT	DICHTUNGSPLATTE	2	-		
130	19077-5365-0	SEAL, HEAT	JOINT DE CHALEUR	DICHTUNG	2	-		

↔ Interchangeable; ≠ not interchangeable; ← new for old; → old for new

0212

FORK LEVER (GOVERNOR) LEVIER A FOURCHE (REGULATEUR DE VITESSES) HEBEL-GABEL (REGLER)



174977-013-12

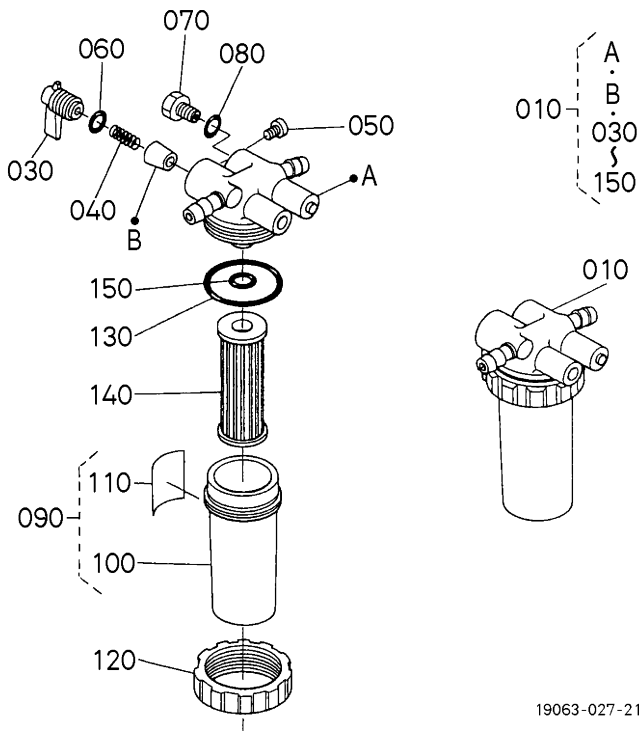
A: Z482-E2B-MASE-2

REF. No. POS. No. BILD-Nr.	PART No. REFERENCE BESELL-Nr.	PART NAME	DESIGNATION	BEZEICHNUNG	Q' TY/S. No. Q' TE/No. S. STUECK/S. Nr.		I. C.	REMARKS REMARQUES BEMERKUNGEN
					A	B		
010	15841-5648-0	SPRING, START	RESSORT DE SURCHARGE	STARTERFEDER	1	-		
020	19461-5641-0	SPRING, GOVERNOR	RESSORT DE REGULATEU	REGLERFEDER	1	-		
030	16000-5605-5	ASSY LEVER, FORK	ENS. LEVIER A FOURCHE	GRP. GABELHEBEL	1	-		
040	16000-5423-0	SPRING	RESSORT	FRUEHLING	1	-		
050	15841-5606-0	ASSY LEVER, FORK	ENS. LEVIER A FOURCHE	GRP. GABELHEBEL	1	-		
060	15841-5613-0	LEVER, FORK	LEVIER A FOURCHE	HEBEL, GABEL	1	-		
070	15841-5615-0	SHAFT, FORK LEVER	ARBRE DE FOUR-LEVIER	GABELHEBELWELLE	1	-		
080	05411-00318	PIN, SPRING	GOUPILLE-RESSORT	STIFT, FRUEHLING	1	-		
090	15261-6641-0	BOLT	VIS	BOLZEN	1	-		
100	04512-60050	WASHER, SPRING	RONDELLE GROWER	FEDERRING	1	-		
110	15841-5623-0	HOLDER, FORK LEVER	SUPP. FOUR-LEVIER	GABELHEBEL-HALTER	1	-		
120	01023-50635	BOLT	VIS	BOLZEN	2	-		

↔ Interchangeable; ≠ not interchangeable; ← new for old; → old for new

0300

FUEL FILTER
FILTRE A CARBURANT
KRAFTSTOFFFILTER



19063-027-21

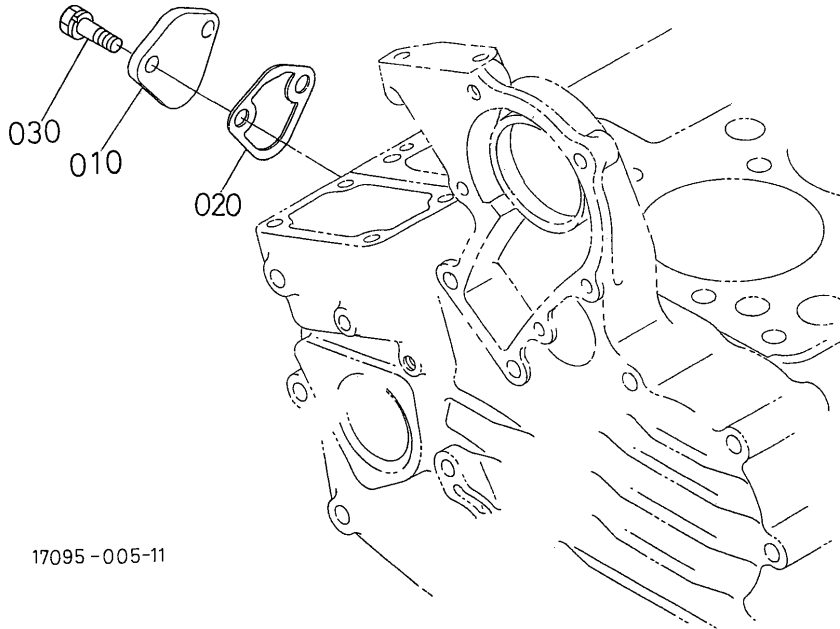
A:Z482-E2B-MASE-2

REF. No. POS. No. BILD-Nr.	PART No. REFERENCE BESELL-Nr.	PART NAME	DESIGNATION	BEZEICHNUNG	Q' TY/S. No. Q' TE/No. S. STUECK/S. Nr.		I. C.	REMARKS REMARQUES BEMERKUNGEN
					A	B		
010	19204-4301-0	ASSY FILTER, FUEL	ENS. FILTRE, COMBUST	GRP. KRAFTSTOFFILTER	1	-		
020	---	BLANK	BLANC	LEERE SPALTE	-	-		
030	14301-4352-2	LEVER, COCK	LEVIER DE ROBINET	HEBEL	1	-		
040	14301-4382-0	SPRING, VALVE	RESSORT DE SOUPE	VENTIL-FEDER	1	-		
050	14301-4383-0	SCREW, SET	VIS D'ARRET	ANSCHLAGSCHRAUBE	1	-		
060	14301-4384-0	O RING, LEVER	JOINT TORIQUE LVR.	O RING, HEBEL	1	-		
070	19204-4328-0	SCREW, AIR BLEEDER	VIS	SCHRAUBE	2	-		
080	04817-00060	O RING	JOINT TORIQUE	O RING	2	-		
090	19204-4310-0	ASSY CUP, FILTER	ENS. CHAPEAU DE FILTR	GRP. FILTERTOPF	1	-		
100	1T021-4358-0	CUP, FILTER	CHAPEAU DE FILTRE	FILTERTOPF	1	-		
110	16689-8843-0	LABEL, FUEL	ETIQUETTE	AUFKLEBER, KRAFTSTF.	1	-		
120	14301-4359-0	RING, RETAINING	BAGUE DE RETENUE	HALTERING	1	-		
130	04816-00390	O RING, FILTER CUP	JOINT	O RING	1	-		
140	1T021-4356-0	ASSY ELEMENT	ENS. ELEMENT	FILTEREINSATZ	1	-		
150	14301-4357-0	O RING, FILTER	JOINT TORIQUE FILT.	O RING	1	-		

↔ Interchangeable; ≠ not interchangeable; ← new for old; → old for new

0305

COVER
COUVERCLE
DECKEL



17095 - 005-11

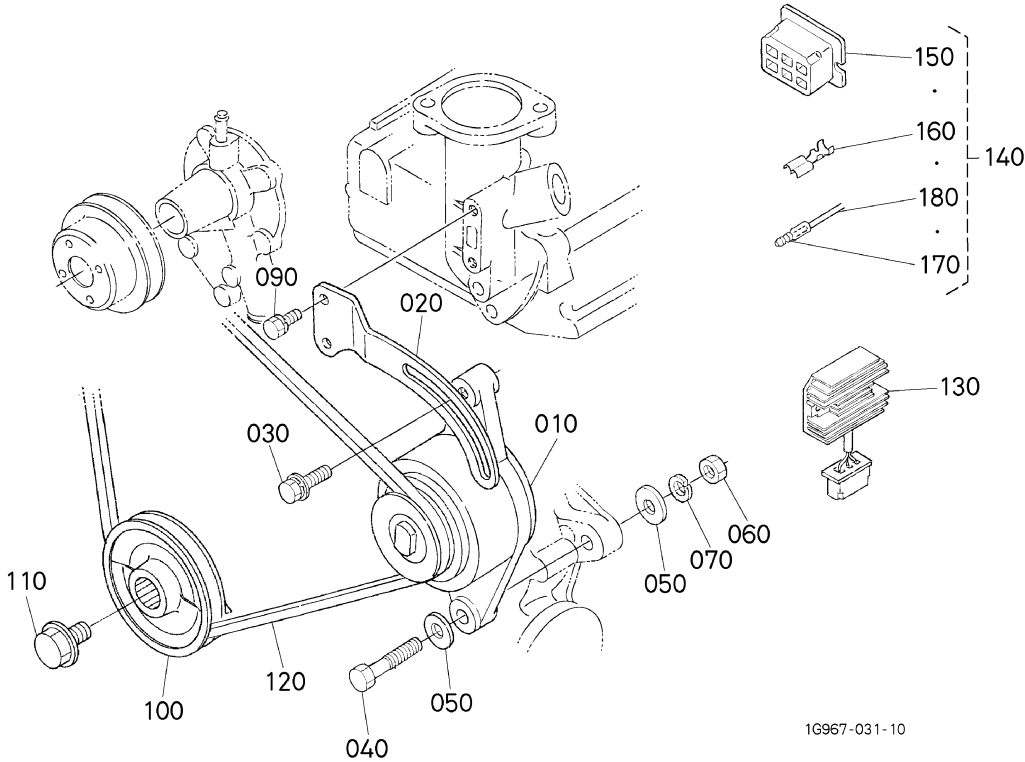
A: Z482-E2B-MASE-2

REF. No. POS. No. BILD-Nr.	PART No. REFERENCE BESELL-Nr.	PART NAME	DESIGNATION	BEZEICHNUNG	Q' TY/S. No. Q' TE/No. S. STUECK/S. Nr.		I. C.	REMARKS REMARQUES BEMERKUNGEN
					A	B		
010	15852-5285-0	COVER	COUVERCLE	DECKEL	1	-		
020	16264-5214-0	GASKET, FUEL PUMP	JOINT DE POMP. CARB.	DICHTUNG, PUMPE	1	-		
030	01023-50616	BOLT	VIS	BOLZEN	2	-		

↔ Interchangeable; ≠ not interchangeable; ← new for old; → old for new

0400

DYNAMO AND PULLEY DYNAMO DYNAMO

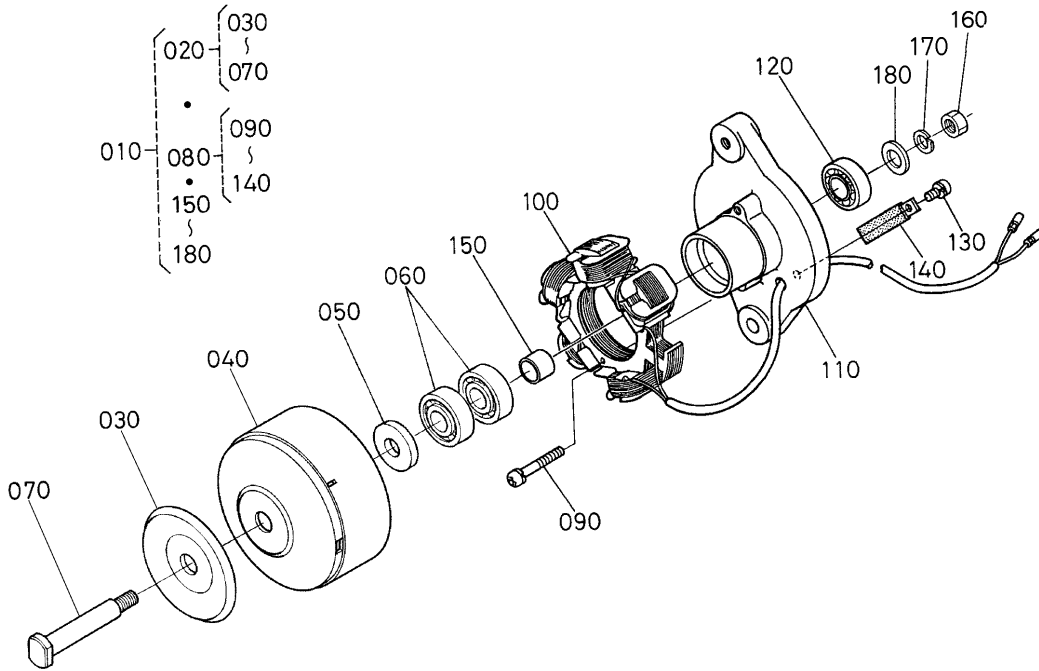


A: Z482-E2B-MASE-2

REF. No. POS. No. BILD-Nr.	PART No. REFERENCE BESELL-Nr.	PART NAME	DESIGNATION	BEZEICHNUNG	Q' TY/S. No. Q' TE/No. S. STUECK/S. Nr.		I. C.	REMARKS REMARQUES BEMERKUNGEN
					A	B		
010	17531-6401-2	ASSY DYNAMO	ALTERNATEUR COMPLET	BAUGRP. DYNAMO	1	-		
020	12599-6442-0	STAY, DYNAMO	TENDEUR	DYNAMOSTANGE	1	-		
030	16871-9103-0	BOLT	VIS	BOLZEN	1	-		
040	01153-50855	BOLT	VIS	BOLZEN	1	-		
050	04013-60080	WASHER, PLAIN	RONDELLE FREIN	SCHEIBE	2	-		
060	02156-50080	NUT	ECROU	MUTTER	1	-		
070	04512-60080	WASHER, SPRING	RONDELLE GROWER	FEDERRING	1	-		
080	----	BLANK	BLANC	LEERE SPALTE	-	-		
090	01023-50616	BOLT	VIS	BOLZEN	2	-		
100	16852-7428-0	PULLEY, FAN DRIVE	POULIE ENTRAIN. VENT.	RTEMENSCHIEBE	1	-		
110	15881-9103-0	BOLT	VIS	BOLZEN	1	-		
120	15881-9701-0	V BELT	COURROIE	RIMEN	1	-		
130	RP201-5371-0	ASSY REGULATOR	REGULATEUR	REGULATOR	1	-		
140	19428-6583-0	ASSY COUPLER	ENS. COUPLEUR	GRP. KUPPLER	1	-		
150	19237-6588-0	CONNECTOR	CONNECTEUR	ANSCHLUBE	1	-		
160	19237-6591-0	TERMINAL	DEBORNE	ANSCHLUBKLEMME	6	-		
170	68271-6591-0	TERMINAL	DEBORNE	ANSCHLUBKLEMME	2	-		
180	68271-6592-0	SLEEVE	MANCHON	MUFFE	2	-		

0401

DYNAMO (COMPONENT PARTS)
 DYNAMO (PARTIES COMPOSANTES)
 DYNAMO (EINZEL-TEIL)

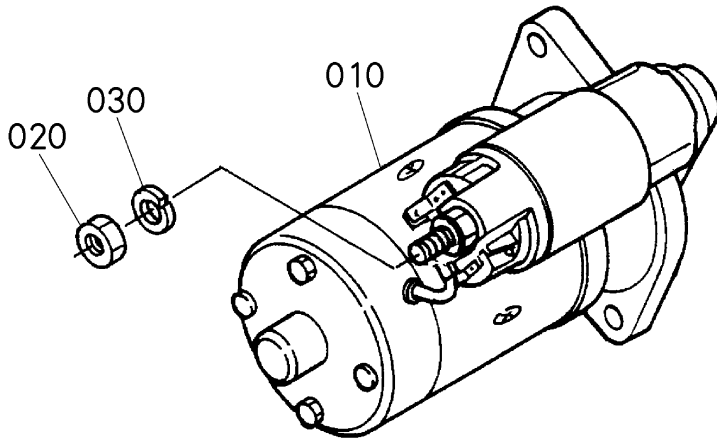


15687-025-20

A:Z482-E2B-MASE-2

REF. No. POS. No. BILD-Nr.	PART No. REFERENCE BESELL-Nr.	PART NAME	DESIGNATION	BEZEICHNUNG	Q' TY/S. No. Q' TE/No. S. STUECK/S. Nr.		I. C.	REMARKS REMARQUES BEMERKUNGEN
					A	B		
010	17531-6401-2	ASSY DYNAMO	ALTERNATEUR COMPLET	BAUGRP. DYNAMO	1	-		
020	15532-6412-0	COMP. FLYWHEEL	VOLANT MOTEUR COMP.	KOMP. SCHWUNGRAD	1	-		
030	15531-6411-0	PULLEY	POULIE	RIEMENSCHNUR	1	-		
040	15532-6404-0	FLYWHEEL	VOLANT DU MOTEUR	SCHWUNGRAD	1	-		
050	6C040-8286-0	COLLAR	COLLIER	HUELSE	1	-		
060	15531-7418-0	BEARING, BALL	ROULEMENT A BILLES	KUGELLAGER	2	-		
070	15532-7414-0	SHAFT, FAN	ARBRE DE VENTIL.	SCHAFT	1	-		
080	15532-6436-0	COMP. STATOR	STATOR COMPLET	KOMP. STATOR	1	-		
090	15261-9301-0	SCREW, ROUND HEAD	VIS A TETE RONDE	RUNDKOPFSCHRAUBE	2	-		
100	15531-6429-2	STATOR	STATOR	STATOR	1	-		
110	15532-6407-0	PLATE	PLAQUE	PLATTE	1	-		
120	15531-7418-0	BEARING, BALL	ROULEMENT A BILLES	KUGELLAGER	1	-		
130	15531-9301-0	SCREW, ROUND HEAD	VIS A TETE RONDE	RUNDKOPFSCHRAUBE	1	-		
140	15261-6419-0	CLAMP, CORD	ATTACHE-FILS	KABELKLEMME	1	-		
150	15261-6415-0	COLLAR	COLLIER	HUELSE	1	-		
160	15261-9203-0	NUT	ECROU	MUTTER	1	-		
170	15261-9407-0	WASHER, SPRING	RONDELLE GROWER	FEDERRING	1	-		
180	15261-9402-0	WASHER, PLAIN	RONDELLE FREIN	SCHNURRING	1	-		

↔ Interchangeable; ≠ not interchangeable; ← new for old; → old for new



1G967-032-10

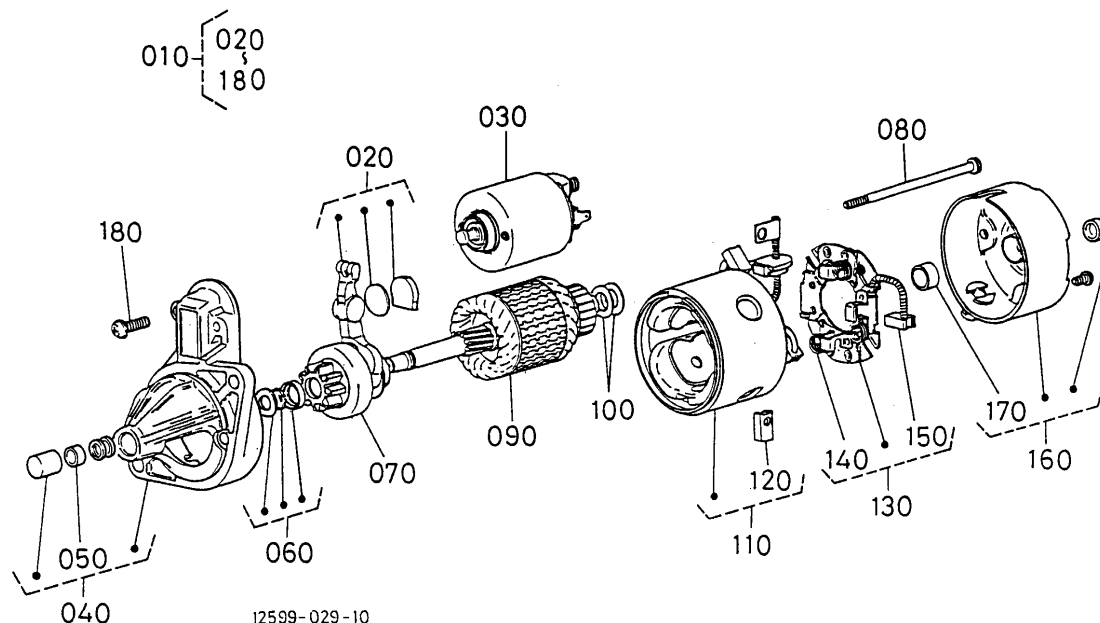
A:Z482-E2B-MASE-2

REF. No. POS. No. BILD-Nr.	PART No. REFERENCE BESELL-Nr.	PART NAME	DESIGNATION	BEZEICHNUNG	Q' TY/S. No. Q' TE/No. S. STUECK/S. Nr.		I. C.	REMARKS REMARQUES BEMERKUNGEN
					A	B		
010	19837-6301-0	ASSY STARTER	ENS. DEMARREUR	GRP. ANLASSER	1	-		
020	02156-50080	NUT	ECROU	MUTTER	1	-		
030	04512-60080	WASHER, SPRING	RONDELLE GROWER	FEDERRING	1	-		

↔ Interchangeable; ≠ not interchangeable; ← new for old; → old for new

0405

STARTER (COMPONENT PARTS) DEMARREUR (PARTIES COMPOSANTES) ANLASSER (EINZEL-TEIL)

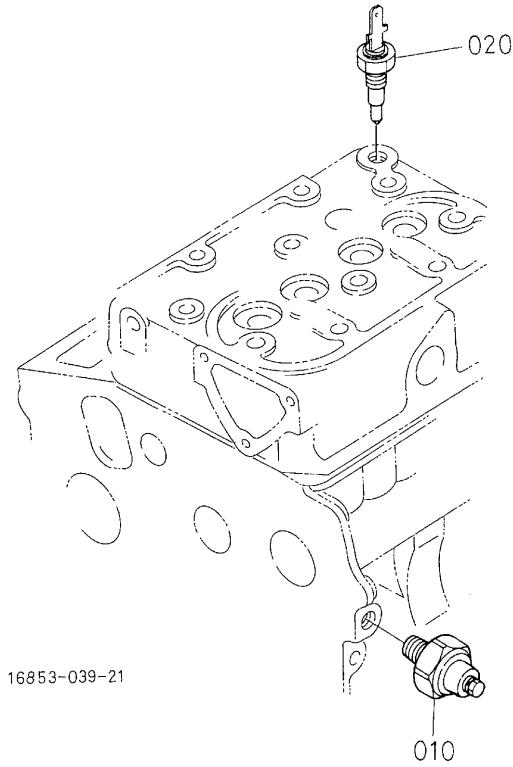


A: Z482-E2B-MASE-2

REF. No. POS. No. BILD-Nr.	PART No. REFERENCE BESELL-Nr.	PART NAME	DESIGNATION	BEZEICHNUNG	Q' TY/S. No. Q' TE/No. S. STUECK/S. Nr.		I. C.	REMARKS REMARQUES BEMERKUNGEN
					A	B		
010	19837-6301-0	ASSY STARTER	ENS. DEMARREUR	GRP. ANLASSER	1	-		
020	19837-6305-0	LEVER, DRIVE	LEVIER D'ENTRAINEM.	ANTRIEBHEBEL	1	-		
030	15852-6302-0	SWITCH, MAGNETIC	INTERRUP. MAGNETIQUE	MAGNETSCHALTER	1	-		
040	19837-6303-0	FRAME, DRIVE END	BATI	ANTRIEBSRAHMEN	1	-		
050	15852-6324-0	BUSH	BAGUE	BUCHSE	1	-		
060	19837-6315-0	STOPPER	POINTEAU D'ARRET	STOPFEN	1	-		
070	19837-6304-0	CLUTCH, OVER RUNNING	EMBRAYAGE A INERTIE	AUFLAUFKUPPLUNG	1	-		
080	19837-6332-0	BOLT	VIS	BOLZEN	2	-		
090	19837-6307-0	ARMATURE	ARMATURE	ARMATUR	1	-		
100	15852-6341-0	WASHER, ADJUSTING	RONDELLE DE REGLAGE	EINSTELLSCHEIBE	1	-		
110	19837-6308-0	YOKE	FOURCHE	GABELGELENK	1	-		
120	15852-6336-0	BRUSH	PATTE D'ATTACHE	BUERSTE	2	-		
130	15852-6338-0	HOLDER, BRUSH	PORTE-BALAI	BUERSTEN HALTER	1	-		
140	15852-6339-0	SPRING, BRUSH	RESSORT DE BALAI	SCHLEIFBUERSTENFEDER	3	-		
150	15852-6337-0	BRUSH	PATTE D'ATTACHE	BUERSTE	1	-		
160	19837-6320-0	FRAME, END	BATI	RAHMEN	1	-		
170	15852-6325-0	BUSH	BAGUE	BUCHSE	1	-		
180	15852-9331-0	SCREW, PAN-HEAD	VIS	SCHRAUBE	1	-		

0406

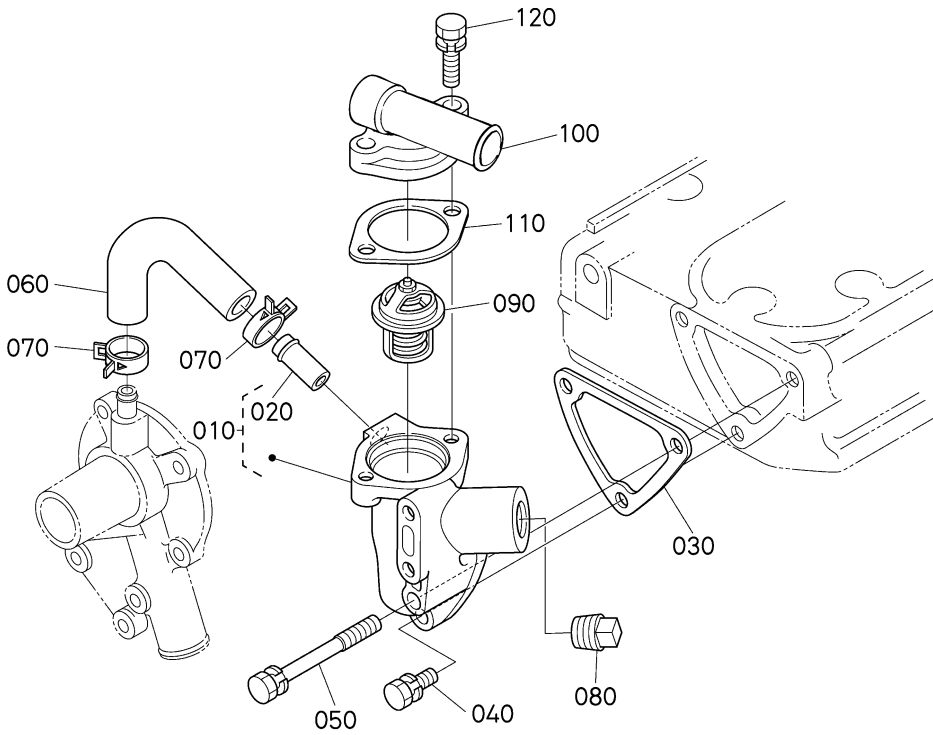
OIL SWITCH/THERMOMETER AND PLUG
 CONTACT A HUILE/THERMOMETRE ET OBTURATEUR
 OELSCHALTER/THERMOMETER UND VERSCHLUSSTOPFEN



A:Z482-E2B-MASE-2

REF. No. POS. No. BILD-Nr.	PART No. REFERENCE BESELL-Nr.	PART NAME	DESIGNATION	BEZEICHNUNG	Q' TY/S. No. Q' TE/No. S. STUECK/S. Nr.		I. C.	REMARKS REMARQUES BEMERKUNGEN
					A	B		
010	15841-3901-0	SWITCH, OIL	MANO-CONTACT D' HUILE	OELDRUCKSCHALTER	1	-		
020	19498-8304-0	ASSY THERMOSWITCH	ENS. THERMOINTERRUPT.	GRP. THERMOZUENDSCHA.	1	-		

↔ Interchangeable; ≠ not interchangeable; ← new for old; → old for new



1G967-033-10

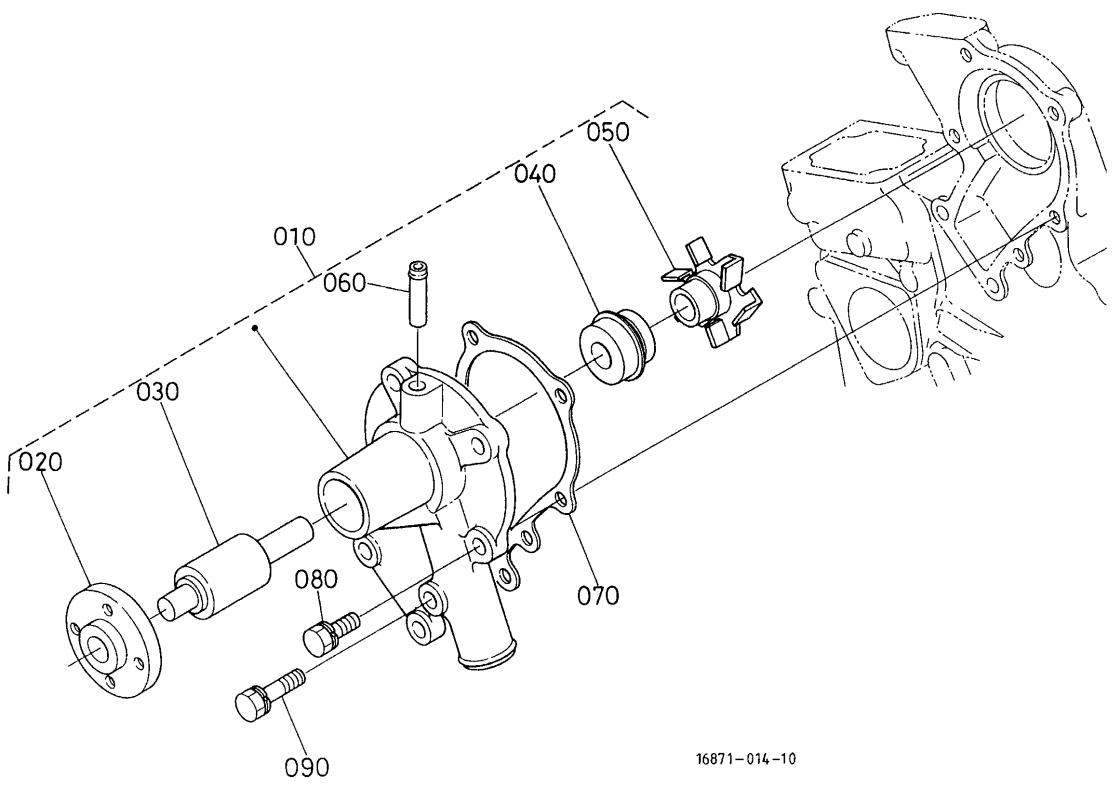
A:Z482-E2B-MASE-2

REF. No. POS. No. BILD-Nr.	PART No. REFERENCE BESELL-Nr.	PART NAME	DESIGNATION	BEZEICHNUNG	Q' TY/S. No. Q' TE/No. S. STUECK/S. Nr.		I. C.	REMARKS REMARQUES BEMERKUNGEN
					A	B		
010	1G653-7270-0	COMP. FLANGE, WATER	BRIDE A EAU COMP.	KOMP. FLANSCH	1	-		
020	16241-7337-0	PIPE, WATER RETURN	TUYAU RETOUR D' EAU	WASSERROHR	1	-		
030	15841-7292-3	GASKET, WATER FLANGE	JOINT DE BRIDE A EAU	DICHTUNGWASSERFLANS.	1	-		
040	01023-50616	BOLT	VIS	BOLZEN	2	-		
050	01023-60650	BOLT	VIS	BOLZEN	1	-		
060	1G653-7335-0	PIPE, WATER RETURN	TUYAU RETOUR D' EAU	WASSERROHR	1	-		
070	16241-7336-0	BAND, PIPE	COLLIER DE TUYAU	ROHRBAND	2	-		
080	19071-9602-0	PLUG	BOUCHON	STOPFEN	1	-		
090	19203-7301-0	ASSY THERMOSTAT	THERMOSTAT COMP.	GRP. THERMOSTAT	1	-		
100	15691-7326-0	COVER, THERMOSTAT	COUV. DE THERMOSTAT	DECKEL, THERMOSTAT	1	-		
110	16851-7327-0	GASKET, THERMOSTAT	JOINT PLAT	DICHTUNG	1	-		
120	01023-50632	BOLT	VIS	BOLZEN	2	-		

↔ Interchangeable; ≠ not interchangeable; ← new for old; → old for new

0501

WATER PUMP
POMPE A EAU
WASSERPUMPE



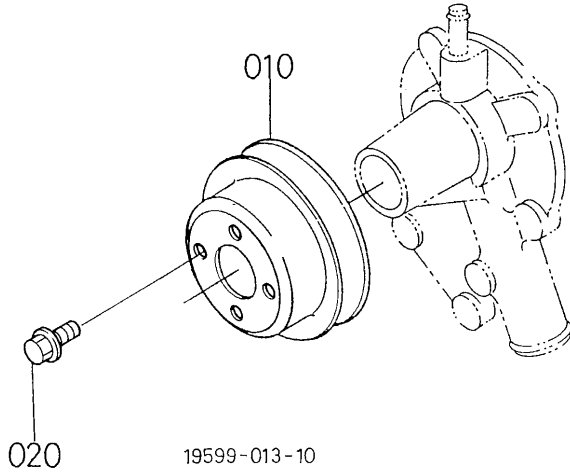
16871-014-10

A:Z482-E2B-MASE-2

REF. No. POS. No. BILD-Nr.	PART No. REFERENCE BESELL-Nr.	PART NAME	DESIGNATION	BEZEICHNUNG	Q' TY/S. No. Q' TE/No. S. STUECK/S. Nr.		I. C.	REMARKS REMARQUES BEMERKUNGEN
					A	B		
010	1E051-7303-0	ASSY PUMP, WATER	ENS. POMPE A EAU	GRUPPE WASSERPUMPE	1	-		
020	15852-7352-0	FLANGE, WATER PUMP	BRIDE DE POMPE A EAU	FLANSCH, PUMPE	1	-		
030	15852-7355-0	BEARING	ROULEMENT	LAGER	1	-		
040	15481-7305-0	ASSY SEAL, MECHANICAL	ENS. JOINT MECANIQUE	GRP. MECH. DICHTUNG	1	-		
050	1E051-7351-0	IMPELLER, WATER PUMP	TURBINE DE POMPE	FLUEGELRAD	1	-		
060	15852-7334-0	PIPE, WATER RETURN	TUYAU RETOUR D'EAU	WASSERROHR	1	-		
070	15881-7343-2	GASKET, WATER PUMP NA	JOINT DE POMPE A EAU	DICHTUNG, WASSERPUMPE	1	-		
080	01023-50622	BOLT	VIS	BOLZEN	4	-		
090	01023-50638	BOLT	VIS	BOLZEN	1	-		

↔ Interchangeable; ≠ not interchangeable; ← new for old; → old for new

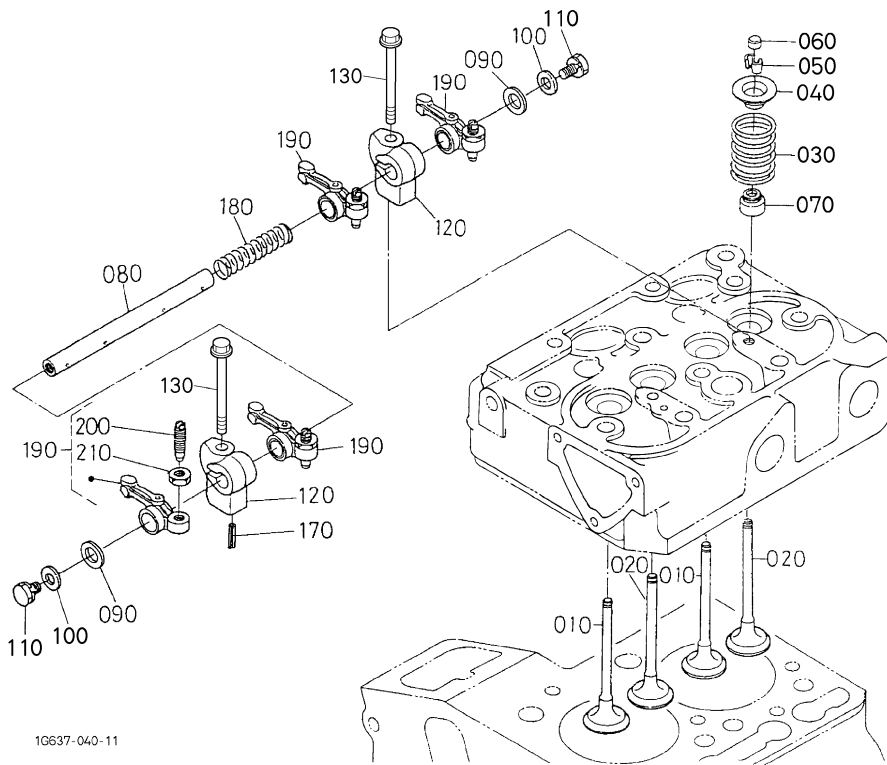
0504 FAN VENTILATEUR VENTILATOR



A:Z482-E2B-MASE-2

REF. No. POS. No. BILD-Nr.	PART No. REFERENCE BESELL-Nr.	PART NAME	DESIGNATION	BEZEICHNUNG	Q' TY/S. No. Q' TE/No. S. STUECK/S. Nr.		I. C.	REMARKS REMARQUES BEMERKUNGEN
					A	B		
010	15841-7425-0	PULLEY, FAN	POULIE VENTILATEUR	VENTILATORSCHLEIBE	1	-		
020	01754-50610	BOLT, FLANGE	VIS DE BUTEE	FLANSCHEN-BOLZEN	4	-		

↔ Interchangeable; ≠ not interchangeable; ← new for old; → old for new



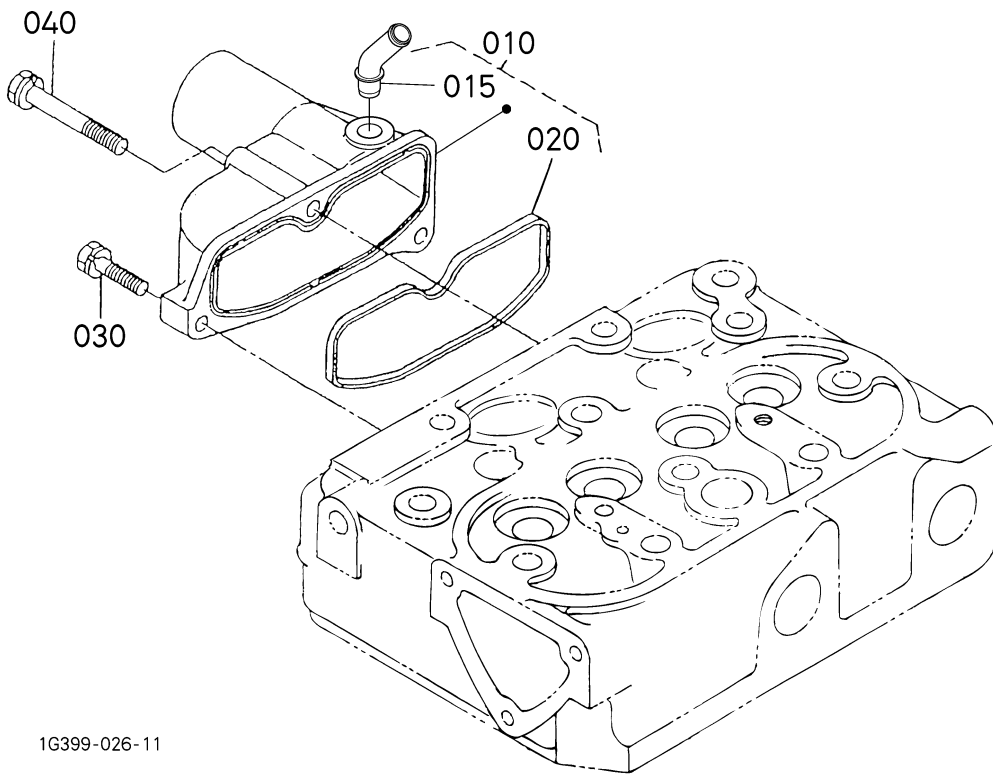
1G637-040-11

A:Z482-E2B-MASE-2

REF. No. POS. No. BILD-Nr.	PART No. REFERENCE BESELL-Nr.	PART NAME	DESIGNATION	BEZEICHNUNG	Q' TY/S. No. Q' TE/No. S. STUECK/S. Nr.		I. C.	REMARKS REMARQUES BEMERKUNGEN
					A	B		
010	1G686-1311-0	VALVE, INLET	SOUPE D' ADMISSION	EINLASSVENTIL	2	-		
020	1G686-1312-0	VALVE, EXHAUST	SOUPE D' ECHAPMENT	AUSLASSVENTIL	2	-		
030	14601-1324-0	SPRING, VALVE	RESSORT DE SOUPE	VENTIL-FEDER	4	-		
040	14601-1333-0	RETAINER, SPRING	ARRETOIR DE RESSORT	HALTBUEGEL, FEDER	4	-		
050	14601-1336-0	COLLET, VALVE SPRING	DEMI CLAVETTE	KLEMMSCHEIBE	4	-		SET
060	16851-1328-0	CAP, VALVE	CHAPEAU DE SOUPE	VENTILKAPPE	4	-		
070	11420-1315-0	SEAL, VALVE STEM	JOINT DE SOUPE	VENTILDICHTUNG	4	-		
080	15841-1426-4	SHAFT, ROCKER ARM	ARBRE DE CULBUTEUR	KIPPHABELWELLE	1	-		
090	16871-1443-0	WASHER	RONDELLE	SCHEIBE	2	-		
100	15841-9402-2	WASHER, PLAIN	RONDELLE FREIN	SCHEIBE	2	-		
110	01023-50610	BOLT	VIS	BOLZEN	2	-		
120	1G958-1435-0	BRACKET, ROCKER ARM	SUPPORT DE CULBUTEUR	KIPPHABELHALTER	2	-		
130	01754-50640	BOLT, FLANGE	VIS DE BUTEE	FLANSCHEN-BOLZEN	2	-		
140	----	BLANK	BLANC	LEERE SPALTE	-	-		
150	----	BLANK	BLANC	LEERE SPALTE	-	-		
160	----	BLANK	BLANC	LEERE SPALTE	-	-		
170	05411-00420	PIN, SPRING	GOUILLE-RESSORT	STIFT, FRUEHLING	1	-		
180	14601-1431-2	SPRING, ROCKER ARM	RESSORT	FRUEHLING	1	-		
190	15841-1403-0	ASSY ROCKER ARM	ENS. CULBUTEURS	GRP. KIPPHABEL	4	-		
200	15841-1423-0	SCREW, ADJUSTING	VIS DE REGLAGE	STELLSCHRAUBE	4	-		
210	14601-1424-0	NUT	ECROU	MUTTER	4	-		

↔ Interchangeable; ≠ not interchangeable; ← new for old; → old for new

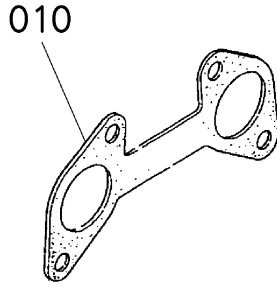
0601 INLET MANIFOLD
 COLLECTEUR D'ADMISSION
 ANSAUGENLEITUNG



1G399-026-11

A:Z482-E2B-MASE-2

REF. No. POS. No. BILD-Nr.	PART No. REFERENCE BESELL-Nr.	PART NAME	DESIGNATION	BEZEICHNUNG	Q' TY/S. No. Q' TE/No. S. STUECK/S. Nr.		I. C.	REMARKS REMARQUES BEMERKUNGEN
					A	B		
010	1G957-1177-0	ASSY MANIFOLD, INLET	ENS. COLLECTEUR D' AD.	GRP. ANSAUG-ROHRKRUE.	1	-		
015	1G960-0555-0	PIPE, BREATHER	TUYAU DE REINFLARD	ENTLUFTUNGSRÖHR	1	-		
020	15841-1182-0	GASKET, IN-MANIFOLD	JOINT DE COLL. ADM.	DICHTUNG ANSAUGROHR	1	-		
030	01023-50618	BOLT	VIS	BOLZEN	2	-		
040	01023-50645	BOLT	VIS	BOLZEN	1	-		

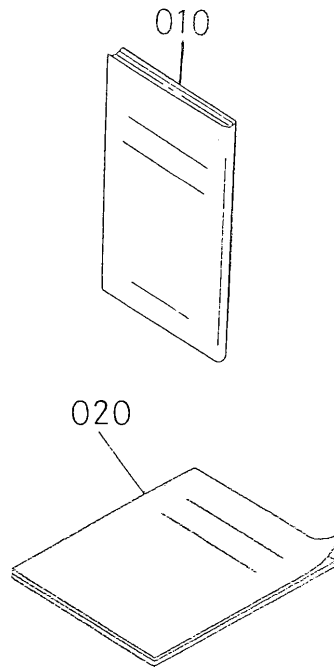


1G967-034-10

A:Z482-E2B-MASE-2

REF. No. POS. No. BILD-Nr.	PART No. REFERENCE BESELL-Nr.	PART NAME	DESIGNATION	BEZEICHNUNG	Q' TY/S. No. Q' TE/No. S. STUECK/S. Nr.		I. C.	REMARKS REMARQUES BEMERKUNGEN
					A	B		
010	16851-1236-0	GASKET, EX-MANIFOLD	JOINT DE COLL. ECHAP.	DICHTUNG, AUSPUFFPOHR	1	-		

↔ Interchangeable; ≠ not interchangeable; ← new for old; → old for new

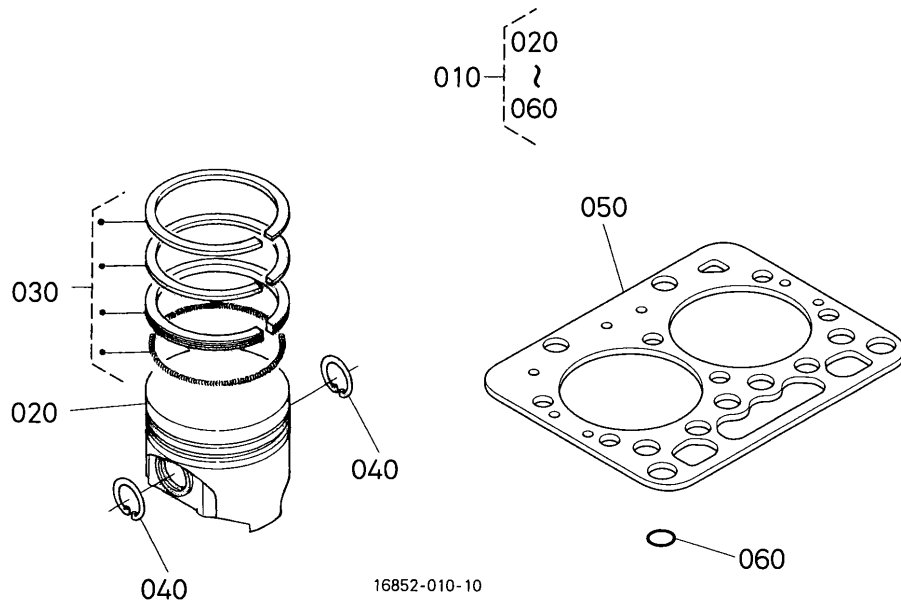


1G661-011-10

A:Z482-E2B-MASE-2

REF. No. POS. No. BILD-Nr.	PART No. REFERENCE BESELL-Nr.	PART NAME	DESIGNATION	BEZEICHNUNG	Q'TY/S. No. Q' TE/No. S. STUECK/S. Nr.		I. C.	REMARKS REMARQUES BEMERKUNGEN
					A	B		
010	16676-8916-8	OPERATOR'S MANUAL	MANUEL DE L'UTILISA.	DETDIENUNGSANLEITUNG	1	-		
020	1G511-8981-4	STATEMENT, WARRANTY	DECLARATION, GARANTIE	GARANTIE ERKLAERUNG	1	-		

0903 **PISTON KIT (OPTION)**
PISTON COMPLET
KOLBEN-BAUSATZ



16852-010-10

A:Z482-E2B-MASE-2

REF. No. POS. No. BILD-Nr.	PART No. REFERENCE BESELL-Nr.	PART NAME	DESIGNATION	BEZEICHNUNG	Q' TY/S. No. Q' TE/No. S. STUECK/S. Nr.		I. C.	REMARKS REMARQUES BEMERKUNGEN
					A	B		
010	16853-2100-0	KIT, PISTON	ENS. PISTON	GRP. KOLBEN	1	-		
020	16851-2111-2	PISTON	PISTON	KOLBEN	2	-		STD
030	16853-2105-0	ASSY PISTON RING	ENS. SEGMENT	GRP. KOLBENRING	2	-		STD
040	15261-2133-0	CIR CLIP, PISTON PIN	CIRCLIP	SEEGERING	4	-		
050	16851-0331-0	GASKET, CYLINDER HEAD	JOINT DE CULASSE	DICHTUNG, ZYLINDERKOP	1	-		
060	15221-3370-0	O RING	JOINT TORIQUE	O RING	1	-		

↔ Interchangeable; ≠ not interchangeable; ← new for old; → old for new

**NUMERICAL INDEX
INDEX NUMERIQUE
NUMERISCHEN INDEX**

PART No. REFERENCE BESELL-Nr.	PAGE PAGE SEITE	REF. No. POS. No. BILD-Nr.	PART No. REFERENCE BESELL-Nr.	PAGE PAGE SEITE	REF. No. POS. No. BILD-Nr.	PART No. REFERENCE BESELL-Nr.	PAGE PAGE SEITE	REF. No. POS. No. BILD-Nr.	PART No. REFERENCE BESELL-Nr.	PAGE PAGE SEITE	REF. No. POS. No. BILD-Nr.
E9151-3314-0	4	270	05012-00508	1	090	15261-9616-0	1	080	15841-5412-3	16	070
	6	120	05012-00814	1	100	15321-9626-0	3	040	15841-5422-0	16	040
RP201-5371-0	26	130	05411-00314	19	130	15451-9627-0	1	040	15841-5427-0	16	060
01023-50610	35	110	05411-00318	23	080	15481-7305-0	32	040	15841-5545-2	15	060
01023-50612	11	080	05411-00420	35	170	15521-9602-0	1	060	15841-5569-0	15	070
	15	140	05712-00408	9	050	15521-9603-0	1	070	15841-5606-0	23	050
01023-50614	11	150	05712-00515	12	130		4	020	15841-5611-2	19	060
01023-50616	25	030		15	050	15531-6411-0	27	030	15841-5613-0	23	060
	26	090	05712-00518	11	060	15531-6429-2	27	100	15841-5615-0	23	070
	31	040	07715-00401	11	040	15531-7418-0	27	060	15841-5623-0	23	110
01023-50618	4	130	07715-00801	15	080	15531-7418-0	27	120	15841-5628-0	4	030
	5	320	07715-03207	12	100	15531-9301-0	27	130	15841-5648-0	23	010
	19	030	07715-03211	4	110	15532-6404-0	27	040	15841-5711-2	19	010
	36	030	07715-03217	15	100	15532-6407-0	27	110	15841-5721-2	19	020
01023-50620	10	070	08153-06203	15	030	15532-6412-0	27	020	15841-7292-3	31	030
01023-50622	10	080	09318-88125	6	100	15532-6436-0	27	080	15841-7296-0	33	050
	32	080	11420-1315-0	35	070	15532-7414-0	27	070	15841-7302-0	1	160
01023-50632	31	120	12599-6442-0	26	020	15533-2516-2	14	020	15841-7425-0	34	010
01023-50635	23	120	14301-4352-2	24	030	15601-9665-0	16	090	15841-9101-0	4	150
01023-50638	32	090	14301-4357-0	24	150		20	050	15841-9105-0	9	030
01023-50645	36	040	14301-4359-0	24	120	15691-7326-0	31	100	15841-9150-0	18	040
01023-50660	4	160	14301-4382-0	24	040	15694-2393-0	12	150	15841-9151-0	33	030
01023-50680	4	180	14301-4383-0	24	050	15694-2394-0	12	150	15841-9203-0	21	020
01023-60650	4	140	14301-4384-0	24	060	15841-0454-0	10	020	15841-9232-0	18	050
	5	310	14601-0345-0	3	090		10	100	15841-9233-0	16	100
	31	050	14601-1324-0	35	030	15841-0456-2	10	110	15841-9402-2	35	100
01023-60670	4	170	14601-1333-0	35	040	15841-0480-3	10	035	15841-9404-0	21	080
01123-60814	2	020	14601-1336-0	35	050	15841-0481-5	10	040	15841-9568-0	18	070
01123-60816	3	020	14601-1424-0	35	210	15841-0482-2	10	060	15841-9665-0	18	090
01153-50855	26	040	14601-1431-2	35	180	15841-1182-0	36	020	15841-9666-0	18	110
01311-10620	18	030	14971-4275-0	20	030	15841-1354-0	3	060	15841-9810-0	21	100
01754-50610	34	020	15021-3366-0	16	050	15841-1356-0	3	070	15841-9851-0	21	110
01754-50612	17	020	15221-0175-0	3	010	15841-1403-0	35	190	15841-9852-0	21	110
01754-50640	35	130	15221-3365-0	1	110	15841-1423-0	35	200	15841-9853-0	21	110
02056-50060	4	250	15221-3370-0	1	150	15841-1426-4	35	080	15841-9854-0	21	110
02156-50080	26	060		3	110	15841-1601-9	11	030	15841-9855-0	21	110
	28	020		39	060	15841-1617-2	15	020	15841-9856-0	21	110
02751-50060	33	040	15221-8821-0	4	240	15841-1627-0	11	070	15841-9857-0	21	110
02761-50040	20	160	15231-3396-0	1	120	15841-1632-0	15	130	15841-9858-0	21	110
02783-50100	9	060	15241-3229-0	4	080	15841-2325-0	13	190	15841-9859-0	21	110
03024-50510	6	050	15261-0337-0	3	045	15841-2411-0	12	120	15841-9860-0	21	110
03024-50520	20	130	15261-2133-0	12	040	15841-3566-0	9	040	15841-9861-0	21	110
04013-60080	26	050		39	040	15841-3693-0	4	100	15841-9862-0	21	110
04512-60050	23	100	15261-2353-0	12	170	15841-3901-0	30	010	15841-9863-0	21	110
04512-60060	4	260	15261-2354-3	13	180	15841-4250-0	20	020	15841-9864-0	21	110
	18	060	15261-2395-0	12	170	15841-4252-0	20	025	15841-9865-0	21	110
04512-60080	26	070	15261-2396-0	12	170	15841-5132-0	18	080	15841-9866-0	21	110
	28	030	15261-2397-3	13	180	15841-5135-0	18	100	15841-9867-0	21	110
04612-00170	15	120	15261-2398-3	13	180	15841-5136-0	20	040	15841-9868-0	21	110
04814-00150	4	070	15261-5547-0	15	090	15841-5316-0	21	060	15841-9869-0	22	110
04814-00160	2	070	15261-6415-0	27	150	15841-5317-0	21	040	15841-9870-0	22	110
04814-06130	4	200	15261-6419-0	27	140	15841-5323-0	21	030	15841-9871-0	22	110
04814-10070	19	140	15261-6641-0	23	090		21	110	15841-9872-0	22	110
04814-10160	19	080	15261-9202-0	16	030	15841-5335-0	21	050	15841-9873-0	22	110
04814-16220	13	210	15261-9203-0	27	160	15841-5362-2	20	070	15841-9874-0	22	110
04814-50300	4	280	15261-9301-0	27	090		22	120	15841-9875-0	22	110
	6	130	15261-9402-0	27	180	15841-5385-0	20	110	15841-9876-0	22	110
04814-50600	4	060	15261-9407-0	27	170	15841-5386-0	20	120	15841-9877-0	22	110
04816-00390	24	130	15261-9601-0	1	050	15841-5409-2	16	010	15841-9878-0	22	110
04817-00060	24	080		3	050	15841-5410-0	16	020	15841-9879-0	22	110

**NUMERICAL INDEX
INDEX NUMERIQUE
NUMERISCHEN INDEX**

PART No. REFERENCE BESELL-Nr.	PAGE PAGE SEITE	REF. No. POS. No. BILD-Nr.	PART No. REFERENCE BESELL-Nr.	PAGE PAGE SEITE	REF. No. POS. No. BILD-Nr.	PART No. REFERENCE BESELL-Nr.	PAGE PAGE SEITE	REF. No. POS. No. BILD-Nr.	PART No. REFERENCE BESELL-Nr.	PAGE PAGE SEITE	REF. No. POS. No. BILD-Nr.
15841-9880-0	22	110	16241-7337-0	31	020	16871-9730-0	15	110	1G960-0551-2	6	090
15841-9881-0	22	110	16259-3290-0	4	050	16875-2498-0	11	100	1G960-0555-0	36	015
15841-9882-0	22	110	16264-5214-0	25	020	16878-5774-2	19	110	1T021-4356-0	24	140
15841-9883-0	22	110	16475-5328-0	21	070	16878-5792-0	19	150	1T021-4358-0	24	100
15841-9884-0	22	110	16676-8916-8	38	010	17331-5919-0	1	130	67211-7618-0	2	040
15841-9885-0	22	110	16689-8843-0	24	110	17520-6001-3	17	010	68271-6591-0	26	170
15841-9886-0	22	110	16805-7286-0	33	010	17529-0402-4	4	010	68271-6592-0	26	180
15841-9887-0	22	110	16805-7287-0	33	020	17531-6401-2	26	010	6C040-8286-0	27	050
15841-9888-0	22	110	16813-6382-0	14	015		27	010			
15841-9889-0	22	110	16851-0331-0	3	100	17563-9101-0	4	190			
15841-9890-0	22	110	16851-0331-0	39	050	19071-9602-0	31	080			
15841-9891-0	22	110	16851-0704-0	10	090	19077-5365-0	20	075			
15841-9892-0	22	110	16851-0709-0	10	010		22	130			
15852-0436-0	10	030	16851-1236-0	37	010	19090-1131-0	4	290			
15852-4250-2	20	010	16851-1328-0	35	060	19203-7301-0	31	090			
15852-5285-0	25	010	16851-1511-0	11	020	19204-4301-0	24	010			
15852-6302-0	29	030	16851-1555-2	11	010	19204-4310-0	24	090			
15852-6324-0	29	050	16851-1602-3	15	010	19204-4328-0	24	070			
15852-6325-0	29	170	16851-1621-2	1	140	19215-2328-0	12	110			
15852-6336-0	29	120	16851-2111-2	12	010	19215-9916-0	10	050			
15852-6337-0	29	150	16851-2111-2	39	020	19237-6588-0	26	150			
15852-6338-0	29	130	16851-2190-0	12	010	19237-6591-0	26	160			
15852-6339-0	29	140	16851-2198-2	12	060	19280-5724-0	19	070			
15852-6341-0	29	100	16851-2201-5	12	050	19428-6583-0	26	140			
15852-7334-0	32	060	16851-2214-0	12	070	19461-5641-0	23	020			
15852-7352-0	32	020	16851-2232-0	12	080	19461-8334-0	4	220			
15852-7355-0	32	030	16851-2301-3	12	090	19461-8813-2	4	230			
15852-9331-0	29	180	16851-3211-0	2	060	19483-3312-3	4	300			
15853-3243-0	7	010	16851-3501-2	9	010	19498-8304-0	30	020			
15855-0150-0	2	010	16851-3515-2	9	020	19837-6301-0	28	010			
15861-2297-0	12	080	16851-3695-0	4	090	19837-6301-0	29	010			
15861-2298-0	12	080	16851-5115-0	15	040	19837-6303-0	29	040			
15861-2347-0	12	140	16851-5361-0	21	090	19837-6304-0	29	070			
15861-2386-0	12	160	16851-5371-3	20	090	19837-6305-0	29	020			
15861-2387-0	12	160	16851-5372-3	20	100	19837-6307-0	29	090			
15861-2391-0	12	140	16851-5772-4	19	120	19837-6308-0	29	110			
15861-2392-0	12	140	16851-6551-2	20	140	19837-6315-0	29	060			
15862-0413-2	4	120	16851-6556-0	20	150	19837-6320-0	29	160			
15875-2401-3	11	090	16851-7327-0	31	110	19837-6332-0	29	080			
15875-2425-0	11	140	16851-9626-0	1	020	1E006-2501-0	14	010			
15875-2432-0	11	130	16851-9627-0	1	030	1E051-7303-0	32	010			
15875-2437-0	11	120	16852-7428-0	26	100	1E051-7351-0	32	050			
15877-0414-0	4	210	16853-0101-9	1	010	1E127-0304-0	3	030			
15881-2331-0	13	200	16853-2100-0	39	010	1E184-5700-0	19	170			
15881-7343-2	32	070	16853-2105-0	12	020	1G021-9665-0	16	095			
15881-9103-0	26	110		39	030	1G031-5421-0	16	080			
15881-9701-0	26	120	16853-2109-0	12	020	1G511-8981-4	38	020			
16000-5423-0	23	040	16853-2303-3	12	085	1G639-3288-0	4	040			
16000-5605-5	23	030	16853-3641-0	8	010	1G639-5715-0	19	090			
16001-5101-0	18	010	16861-2348-0	10	015	1G653-7270-0	31	010			
16001-5209-0	18	020	16861-2348-0	12	150	1G653-7335-0	31	060			
16001-5211-0	18	020	16861-2349-0	10	095	1G686-1311-0	35	010			
16001-5212-0	18	020		12	160	1G686-1312-0	35	020			
16001-5300-0	20	060	16864-1651-0	11	050	1G801-0512-0	6	040			
	21	010	16866-5730-2	19	160	1G911-0520-3	6	030			
16001-5390-0	20	055	16866-9201-0	19	100	1G911-9102-2	6	080			
	21	005	16871-1443-0	35	090	1G957-1177-0	36	010			
16221-9112-2	2	030	16871-2131-0	12	030	1G957-1450-4	6	010			
16241-7336-0	31	070	16871-9103-0	26	030	1G957-1452-0	6	070			
16241-7337-0	6	020	16871-9105-0	19	040	1G958-1435-0	35	120			

PIES.No.		EDK0001039
BLOCK No.	LINE No.	A (1)
01	01	1G967-32000 Z482-E2B-MASE-2

KUBOTA

THE BASIC NECESSITIES GIANT

"Technology for the Needs of Tomorrow" is the ambition of everyone at Kubota. Through research and the development of new products for agriculture, industry, construction, and many other areas of modern life, we at Kubota hope to realize this goal.

GEANT DES NECESSITES FONDAMENTALES

"La Technologie pour les Besoins de Demain" est l'ambition de chacun CHEZ KUBOTA. A travers la recherche et le développement de nouveaux produits pour l'Agriculture, l'Industrie, la Construction et plusieurs autres domaines de la vie moderne, Nous KUBOTA, espérons atteindre ce but.

GIGANT BER FUNDAMENTALEN NOT WENDIGKEITEN

"Technologie für die Welt von Morgen"
Wir bei KUBOTA arbeiten ständig an diesem Ziel durch Forschung und Entwicklung neuer Produkte für den Agrarsektor, die Industrie, die Bauwirtschaft und viele andere Bereiche unserer modernen Zeit. Die Ziellinie verschiebt sich ständig, aber wir kommen ihr näher.