



LOMBARDINI

S.r.l. a socio unico



Gruppo motori		Tipo		pag. 1/6
Groupe moteurs		Type		
Engine group	15	Type	15LD 225 - 315 - 350 - 400 - 440	
Motorgruppe		Typ		
Grupo motores		Tipo		

Per i motori 15LD 315 e 350, è stata realizzata una nuova testa (sul tipo di quella del motore 15LD 225), con integrazione del collettore scarico e del perno di reazione per il fissaggio del portapolverizzatore.

Ciò ha permesso di eliminare il collettore di scarico e semplificare il fissaggio del portapolverizzatore: viene anche modificato il sistema di fissaggio della protezione per il collettore di scarico.

La modifica della forma della flangia sul collettore di scarico integrato per l'attacco della marmitta (realizzata anche per il 15LD 225), ha permesso di unificare le marmitte di scarico per i motori 15LD 225, 315 e 350.

Per evitare errori di montaggio, si è provveduto a modificare il profilo della guarnizione interposta tra il collettore di scarico integrato e la marmitta.

Le protezioni (interna ed esterne) delle marmitte e quella del collettore di scarico non variano.

Une nouvelle culasse (sur le modèle de celle du moteur 15LD 225), comprenant le collecteur d'échappement et le goujon de réaction pour fixer le porte injecteur, a été réalisée pour les moteurs 15LD 315 et 350.

Ceci a permis d'éliminer le collecteur d'échappement et de simplifier la fixation du porte injecteur : le système de fixation de la protection pour le collecteur d'échappement a également été modifié.

La modification de la forme de la bride sur le collecteur d'échappement intégré pour le raccord du pot d'échappement (le modèle 15LD 225 a également été réalisé) a permis d'unifier les pots pour les moteurs 15LD 225, 315 e 350.

Pour éviter les erreurs de montage, nous avons modifié le profil du joint situé entre le collecteur d'échappement intégré et le pot d'échappement.

Les protections (interne et externes) des pots d'échappement et celle du collecteur d'échappement ne changent pas.

For 15LD 315 and 350 engines, a new head has been conceived (similar to the one for the 15LD 225 engine), equipped with an exhaust manifold and a reaction pin for fixing the nozzle bearing.

Thus, it was possible to eliminate the exhaust manifold and to simplify the nozzle bearing fixing. Also the fastening system of the protection for the exhaust manifold has been modified.

With the modification of the flange shape on the integrated exhaust manifold for muffler connection (also on the 15LD 225 engine), it was possible to uniform the mufflers for 15LD 225, 315 and 350 engines.

To avoid assembling errors, the profile of the gasket between the integrated exhaust manifold and the muffler has been modified.

Mufflers (internal and external) protections and the exhaust manifold protection remain unchanged.

Attuazione da
A partir de
Starting from ... 5093437
Gültig ab
Actualización desde

CIRCOLARE TECNICA - CIRCULAIRE TECHNIQUE - SERVICE LETTER
TECHNISCHES RUNDSCHREIBEN - CIRCULAR TECNICA

Sez.Sect. 150
N. 150034



Compilazione
M. Imbelli

Visto/
approvazione
F. Bellini

Data
06-09-2005
Mod. 50722

m.t.m. 52152
52214
52405

Für die Motoren 15LD 315 und 350 wurde ein neuer Zylinderkopf (ähnlich dem des Motors 15LD 225) mit integriertem Auspuffkrümmer und Gegenzapfen für die Befestigung des Halters der Einspritzdüse hergestellt.

Dadurch wurde die Beseitigung des Auspuffkrümmers und die Vereinfachung der Befestigung des Halters der Einspritzdüse möglich: auch das Befestigungssystem der Schutzvorrichtung des Auspuffkrümmers wird verändert.

Die Änderung der Form des Flanschs auf dem integrierten Auspuffkrümmer für den Anschluss des Auspufftopfes (wie auf dem 15LD 225) hat die Vereinheitlichung der Auspufftöpfe für die Motoren 15LD 225, 315 und 350 ermöglicht.

Um Montagefehler zu vermeiden, wurde das Profil der Dichtung zwischen dem integrierten Auspuffkrümmer und dem Auspufftopf verändert.

Die Schutzvorrichtungen (innere und äußere) der Auspufftöpfe und die Schutzvorrichtung des Auspuffkrümmers werden nicht verändert.

Para los motores 15LD 315 y 350, se realizó una nueva culata (sobre el tipo de la del motor 15LD 225), con la incorporación del colector de escape y del perno de reacción para la fijación del porta tobera.

Esto ha permitido eliminar el colector de escape y simplificar la fijación del porta tobera: también se modifica el sistema de fijación de la protección para el colector de escape.

La modificación de la forma de la brida del colector de escape incorporado para la fijación del tubo de escape (realizada también en el 15LD 225), permitió unificar los tubos de escape para los motores 15LD 225, 315 y 350.

Para evitar errores de montaje, se modificó el perfil de la junta colocada entre el colector de escape incorporado y el tubo de escape.

Las protecciones (interna y externas) de los tubos de escape y del colector de escape no sufren modificaciones.

RIF. A PAG 3/6
SEE PAGE 3/6

La testa antemodifica può essere sostituita dalla nuova unitamente alla nuova guarnizione scarico.

Le marmitte e guarnizione scarico tipo vecchio continuano ad essere fornite.

Le nuove marmitte sono fornite prive di protezioni.

La culasse pré-modification peut être remplacée par la nouvelle en même temps que le nouveau joint d'échappement.

Les pots et le joint d'échappement, ancien modèle, continuent à être fournis.

Les nouveaux pots d'échappement sont fournis sans protections.

The pre-modification head can be replaced by the new one along with the new exhaust gasket.

Old mufflers and exhaust gaskets are still supplied.

The new mufflers are supplied without protections.

Der vor der Änderung hergestellte Zylinderkopf kann durch den neuen Zylinderkopf gemeinsam mit der neuen Auspuffdichtung ersetzt werden.

Die Auspufftöpfe und die Auspuffdichtungen des alten Typs werden auch weiter geliefert.

Die neuen Auspufftöpfe werden ohne Schutzvorrichtungen geliefert.

La culata pre-modificación se puede sustituir con la nueva junto con la nueva junta de escape.

Las versiones anteriores de los tubos de escape y de la junta de escape se siguen suministrando.

Los nuevos tubos de escape son suministrados sin las protecciones.

15LD 225

Antemodifica
Avant la modification
Prior to improvement
Vor der Änderung
Antes de la modificación

Postmodifica
Après la modification
After improvement
Nach der Änderung
Después de la modificación

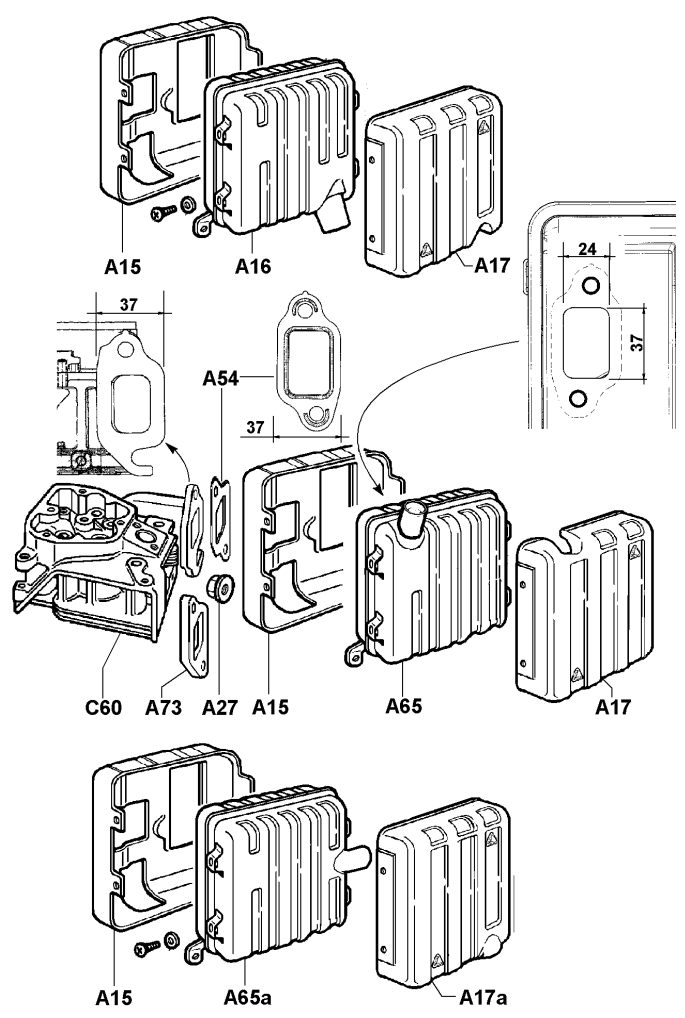
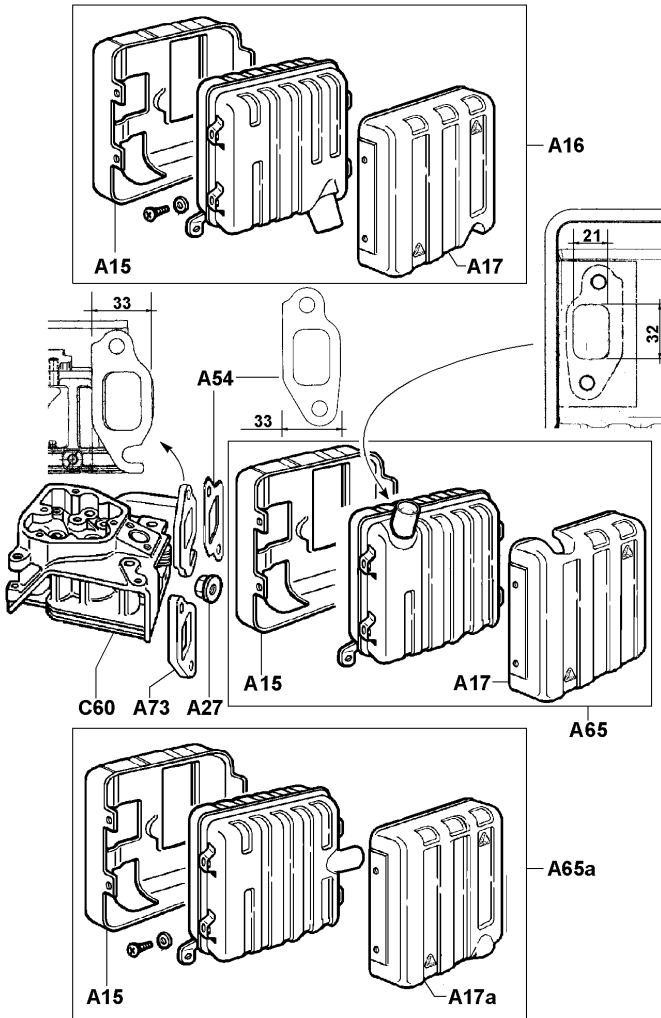


FIG.	MATR./REF./P.NO	Q.ty
A 15	6927.368 196	1
A 16	5460.501 194	1
A 17	6927.369 196	1
A 17a	6927.521 196	1
A 27	3240.165 9	2
A 54	4501.129 194	1
A 65	5460.505 194	1
A 65a	5460.576 194	1
A 73	3815.083 194	1
C 60	9200.695 194	1

FIG.	MATR./REF./P.NO	Q.ty
A 15	6927.368 196	1
A 16	5460.585 194	1
A 17	6927.369 196	1
A 17a	6927.521 196	1
A 27	3240.165 9	2
A 54	4501.148 197	1
A 65	5460.601 196	1
A 65a	5460.603 196	1
A 73	3815.101 196	1
C 60	9200.903 194	1

15LD 315 - 350

Antemodifica
 Avant la modification
 Prior to improvement
 Vor der Änderung
 Antes de la modificación

Postmodifica
 Après la modification
 After improvement
 Nach der Änderung
 Después de la modificación

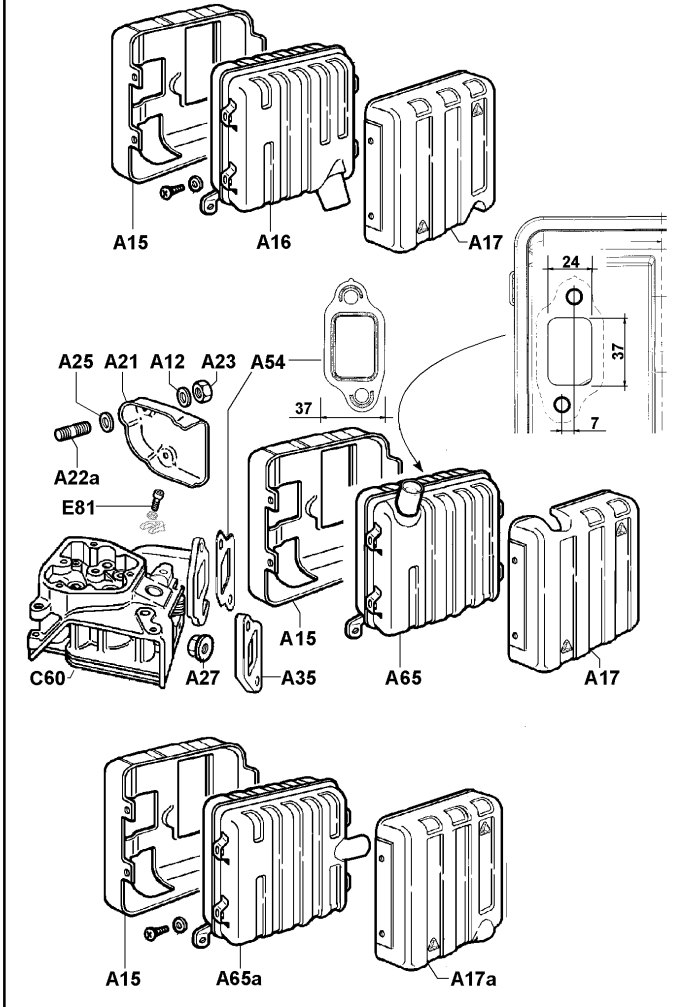
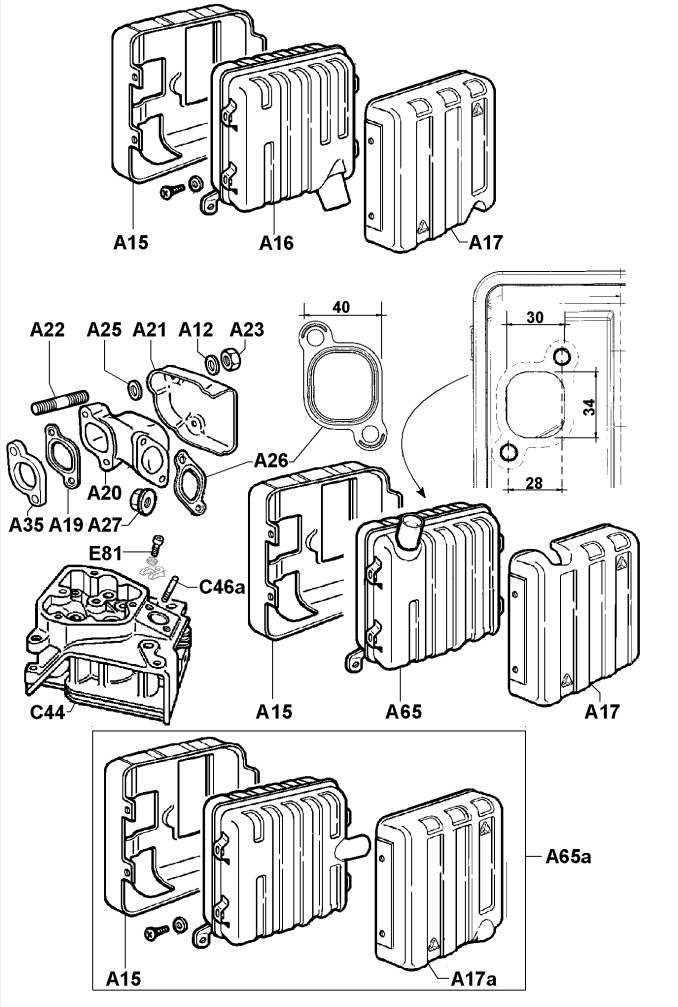


FIG.	MATR./REF./P.NO		Q.ty
A 12	4480.003	9	2
A 15	6927.368	196	1
A 16	5460.496	196	1
A 17	6927.369	196	1
A 17a	6927.521	196	1
A 19	4501.101	196	1
A 20	2486.315	196	1
A 21	6927.370	196	1
A 22	6780.084	9	2
A 23	3240.172	9	2
A 25	4480.003	9	2
A 26	4501.101	196	1
A 27	3240.165	9	2
A 35	3815.079	196	1
A 65	5460.477	196	1
A 65a	5460.580	196	1
C 44	9200.487	196	1
C 46a	6231.275	196	1
E 81	9730.018	9	2

FIG.	MATR./REF./P.NO		Q.ty
A 12	4480.003	9	2
A 15	6927.368	196	1
A 16	5460.585	194	1
A 17	6927.369	196	1
A 17a	6927.521	196	1
A 21	6927.370	196	1
A 22a	6780.045	9	2
A 23	3240.172	9	2
A 25	4480.003	9	2
A 27	3240.165	9	2
A 35	3815.101	196	1
A 54	4501.148	197	1
A 65	5460.601	196	1
A 65a	5460.603	196	1
C 60	9200.851	196	1
E 81	9732.078	9	2

15LD 315 - 350

I particolari ante e postmodifica non sono tra loro singolarmente intercambiabili. Le marmitte e guarnizione scarico tipo vecchio continuano ad essere fornite.
Le nuove marmitte sono fornite prive di protezioni.

Les éléments pré- et post-modification ne sont pas interchangeables individuellement entre eux. Les pots et le joint d'échappement, ancien modèle, continuent à être fournis.
Les nouveaux pots d'échappement sont fournis sans protections.

The pre- and post-modification versions of single parts are not interchangeable. Old mufflers and exhaust gaskets are still supplied.
The new mufflers are supplied without protections.

Die Vorgänger- und Nachfolgemodelle sind nicht einzeln untereinander austauschbar. Die Auspufftöpfe und die Auspuffdichtungen des alten Typs werden auch weiter geliefert.
Die neuen Auspufftöpfe werden ohne Schutzvorrichtungen geliefert.

La piezas pre- y post-modificación no son intercambiables entre sí. Las versiones anteriores de los tubos de escape y de la junta de escape se siguen suministrando.
Los nuevos tubos de escape son suministrados sin las protecciones.



15LD 400 - 440

- Solo per i motori 15LD 400 e 440, sono state riviste le geometrie interne delle marmitte con scarico in alto e laterale: per esigenze gestionali hanno variato codice, pur rimanendo perfettamente intercambiabili: le marmitte antemodifica rimangono valide per i motori 15LD 315 e 350.
- La géométrie interne des pots avec échappement en haut et latéral n'a été revue que pour les moteurs 15Ld 400 et 440 : les codes ont été modifiés pour des exigences de gestion bien qu'ils soient toujours interchangeables : les pots pré-modification restent valables pour les moteurs 15LD 315 et 350.
- The internal geometries of the mufflers with top and side exhaust have been revisited only for 15LD 400 and 440 engines: For operational needs, the codes of the following parts have changed, but they remain fully interchangeable: pre-modification mufflers are still valid for 15LD 315 and 350 engines.
- Lediglich für die Motoren 15LD 400 und 440 wurden die inneren Formen der Auspufftöpfe mit hohem und seitlichem Auspuff überarbeitet: aus logistischen Gründen wurde der Code geändert, auch wenn diese Teile untereinander austauschbar sind: Die vor der Änderung hergestellten Auspufftöpfe bleiben für die Motoren 15LD 315 und 350 gültig.
- Sólo para los motores 15LD 400 y 440 se reajustaron las geometrías internas de los tubos con escape hacia arriba o hacia el lado: por exigencias de gestión se modificó el código, pero siguen siendo perfectamente intercambiables: los tubos de escape pre-modificación siguen siendo aptos para los motores 15LD 315 y 350.

Antemodifica

Avant la modification

Prior to improvement

Vor der Änderung

Antes de la modificación

Postmodifica

Après la modification

After improvement

Nach der Änderung

Después de la modificación

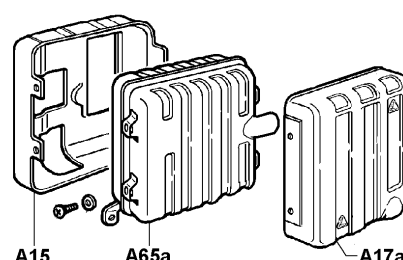
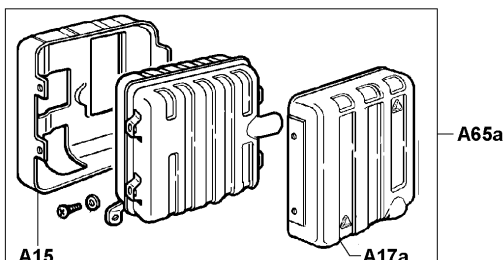
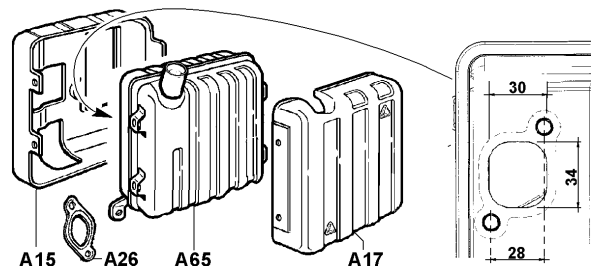
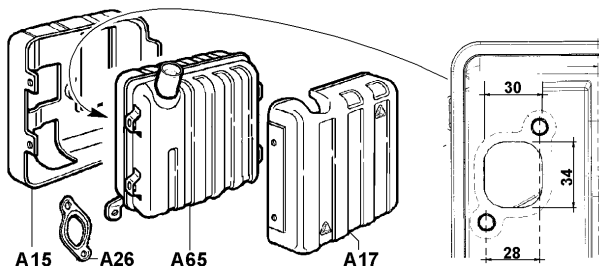
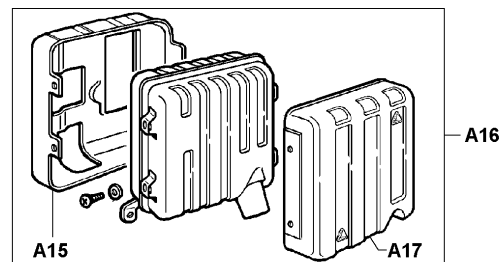
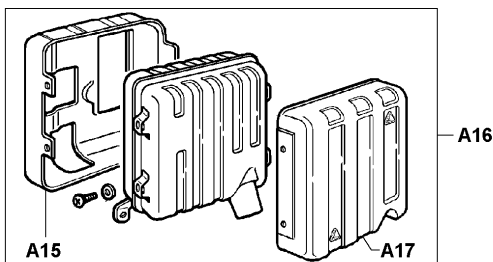


FIG.	MATR./REF./P.NO	Q.ty	FIG.	MATR./REF./P.NO	Q.ty
A 15	6927.368 196	1	A 15	6927.368 196	1
A 16	5460.464 107	1	A 16	5460.464 107	1
A 17	6927.369 196	1	A 17	6927.369 196	1
A 17a	6927.521 196	1	A 17a	6927.521 196	1
A 26	4501.101 196	1	A 26	4501.101 196	1
A 65	5460.477 196	B 1	A 65	5460.613 205	A 1
A 65a	5460.580 196	B 1	A 65a	5460.623 205	A 1