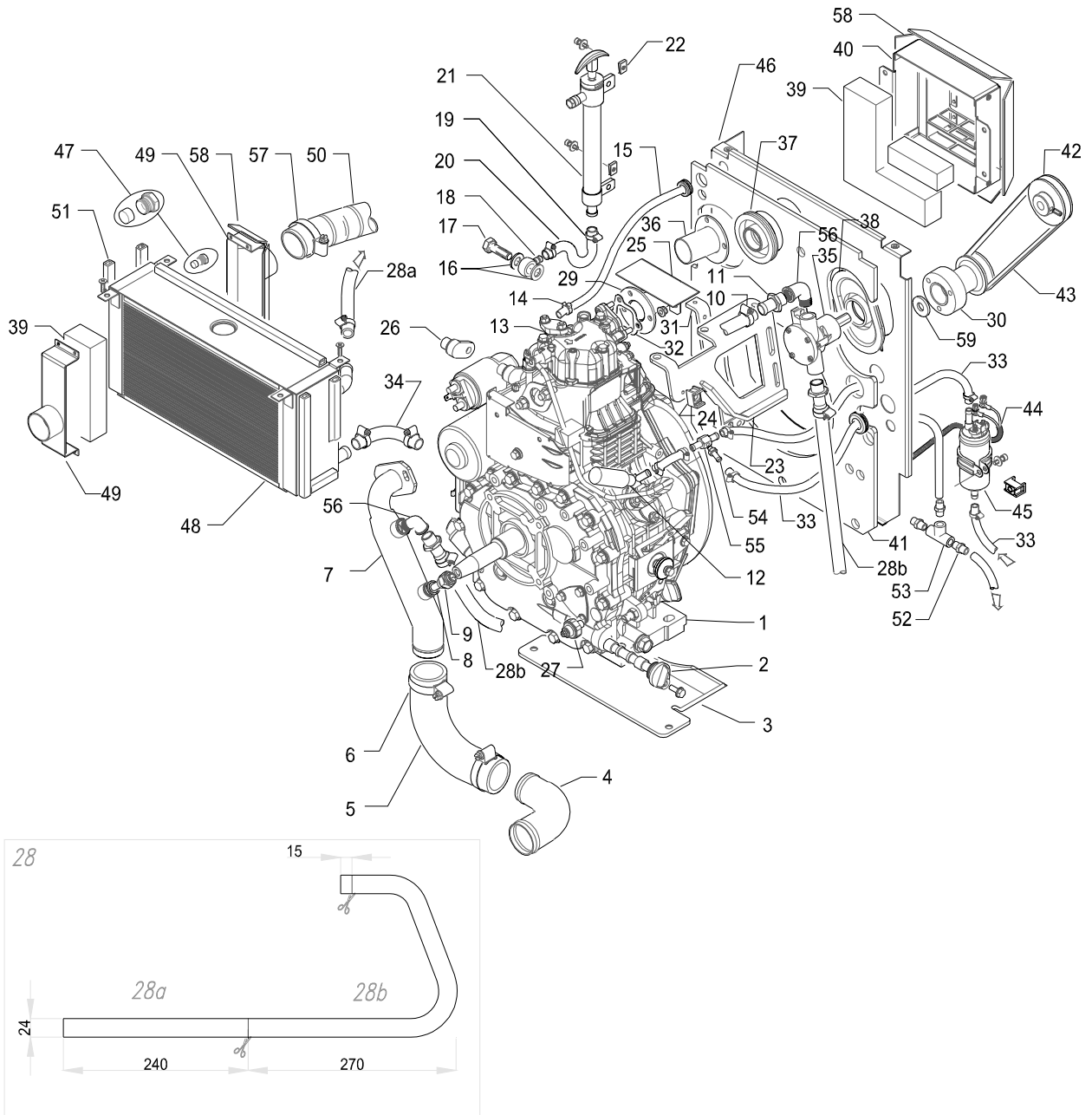


IS 3.5 SN (001995)

motore
engine

FIG. 1 / 5

Rev. / Rel.



Rif.	Cod.	Qty.	Descrizione	Description
1	024406-0	1	Motore Yanmar L.70N	Yanmar engine L 70N
2		1	Filtro olio motore	Engine oil filter
3	62497	1	Staffa supporto motore	Support bracket engine
4	011391	1	Curva scarico D.40/D.45	Exhaust elbow D.40/D.45
5	71242	1	Manicotto Di.38 90° EPDM	Sleeve Di.38 90° EPDM
6	10794	3	Fascetta D. 40/ 60 H13	Clamp D. 40/ 60 H13
7	013122	1	Miscelatore	Mixer
8	10342	1	Rondella D.14 rame	Copper washer D.14
9	30253	1	Termocontatto VDO 70° rif.867	Exhaust thermostat VDO 70° rif.867
10	10825	7	Fascetta D. 16/ 25 H9	Clamp D. 16/ 25 H9
11	10614	3	Portagomma D.15 3/8"	Nipple D.15 3/8"
12		1	Elettrovalvola YANMAR LN	Fuel solenoid YANMAR LN
13		1	Iniettore Yanmar	Yanmar fuel Injector
14	10811	2	Fascetta clic D.10	Clamp D. 10
15	70231	cm 85	Tubo telato D.5x12	Pipe D.5x12
16	A10414	2	Rondella D.16 rame	Copper washer D.16

IS 3.5 SN (001995)

motore
engine

FIG. 1 / 5

Rev. / Rel.

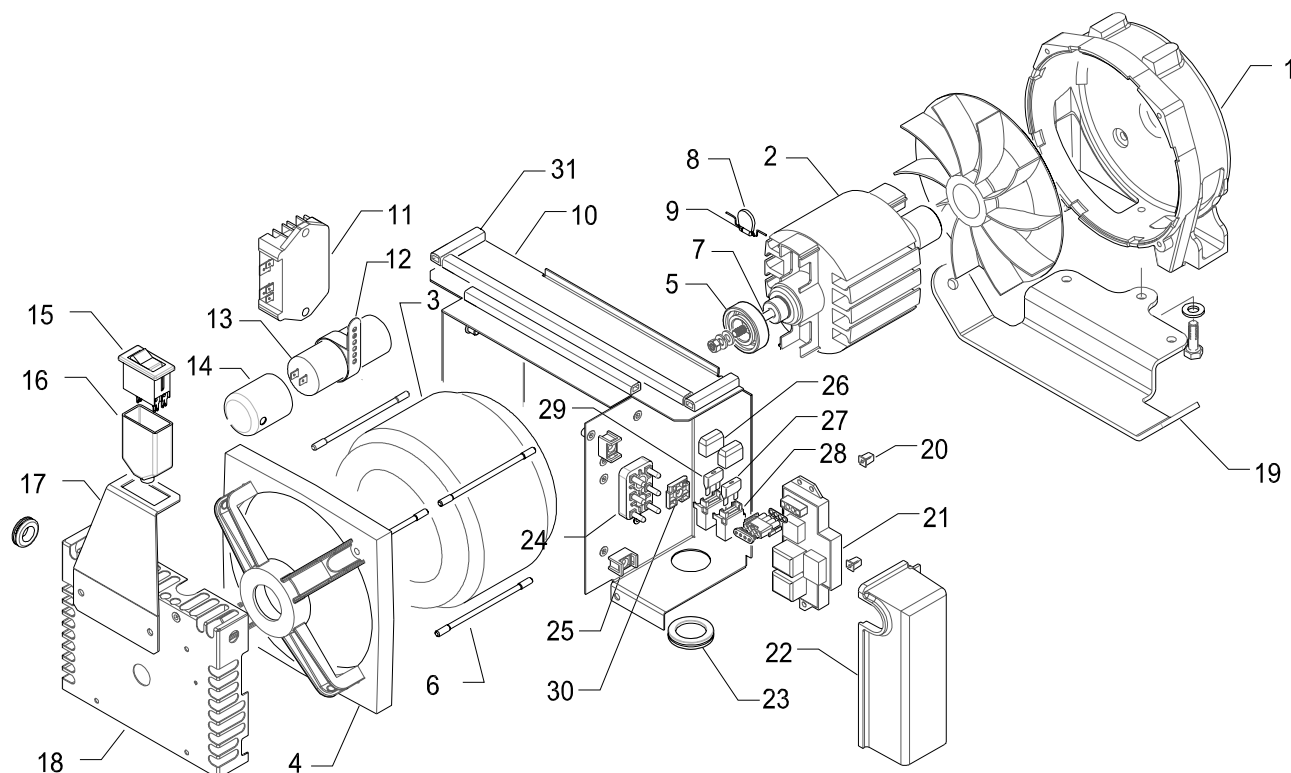
Rif.	Cod.	Qty.	Descrizione	Description
17	11071	1	Vite forata M16x 1,5 L.31	Hollow screw M16x 1,5 L.31
18	11048	1	Raccordo ad occhio D.16 - D.10	Union D.16
19	10791	6	Fascetta D. 10/ 16 H 9	Clamp D. 10/ 16 H 9
20	70198	cm 22	Tubo cambio olio D.10x17	Pipe D.10x17
21	20250	1	Pompa ricambio olio 3/4"	Oil drainage pump 3/4"
22	10987	4	Attacco rapid NUT 955	Union NUT 955
23	63021	1	Staffa supporto pompa acqua	Water pump support bracket
24	10537	5	Supporto cavo SAREL 995	Cable support
25	016457	1	Supporto adesivo alta temperatura	High temperature label support
26	80120	1	Termointerruttore testa	Thermostat
27	97537	1	Pressostato olio	Oil pressure switch
28a	71092	1	Manicotto D.15 gomma art.5050 (tagliato)	Sleeve D.15 (cutted)
28b	71092	1	Manicotto D.15 gomma art.5050 (tagliato)	Sleeve D.15 (cutted)
29	62539	1	Collettore aspirazione motore	Air intake manifold
30	50266	1	Puleggia Z50 MOZZO 32 H66	Engine pulley Z50 H66
31	61163	1	Piastra pompa acqua	Water pump plate
32	_____	1	Guarnizione aspirazione	Air intake gasket
33	71185	cm 75	Tubo carburante A1 D.6 ISO7840	Fuel pipe A1 D.6 ISO7840
34	71168	1	Manicotto a gomito D.16	Elbow 90° D.16
35	31001	1	Pompa Johnson F35B-8	Johnson pump F35B-8
36	63531	1	Collettore aspirazione filtro	Air intake manifold
37	70802	1	Cuffia filtro aria	Manifold rubber cover
38	70808	1	Cuffia pompa acqua	Pump rubber cover
39	024820-0	1	Kit elemento filtrante	Filtering element kit
40	023156	1	Scatola filtro aria motore	Air filter box
41	024910	1	Kit fonoisolante MAPPYSIL CR200	Soundproofing kit
42	50257	1	Puleggia Z60 foro 12 H26	Pulley Z60 foro 12 H26
43	70196	1	Cinghia FTD-SPZ 607 9,7x620 MECVBEL	V-belt FTD-SPZ 607 9,7x620 MECVBEL
44	026195	1	Cablaggio motore	Engine harness
45	31004	1	Pompa Pierburg 7.21440.03	Pierburg pump 7.21440.03
46	024806	1	Paratia motore	Bulkhead
47	80162	1	Tappo + anodo	Zinc anode with cap
48	62510	1	Scambiatore acqua - aria	Water- air exchanger
49	018488	2	Convogliatore aspirazione	Air intake conveyer
50	71107	cm 28	Tubo aspirazione Di. 40	Air intake pipe Di.40
51	71236	cm 64	Guarnizione adesiva KRONSTIK D 8x10	Adhesive gasket KRONSTIK D 8x10
52	11285	3	Raccordo portagomma 1/8"- D.7	Union 1/8"- D.7
53	11286	1	Raccordo femmina 3 vie 1/8"	Female union 1/8"
54	11753	1	Raccordo di ritorno su elettrovalvola	Fuel nipple to solenoid
55	11752	1	Raccordo 3 vie da elettrovalvola	Fuel nipple from solenoid
56	10814	2	Gomito 90° M/F 3/8	Elbow 90° M-F 3/8"
57	11164	2	Fascetta D. 32/ 50 H9	Clamp D. 32/ 50 H9
58	024911	1	Kit insonorizzante LEGETOLEX	Soundproofing kit LEGETOLEX
59	10997	1	Rondella volano motore	Engine washer
60	A10688-0	1	Kit viteria	Screw kit

IS 3.5 SN (001995)

alternatore
alternator

FIG. 2 / 5

Rev. / Rel.



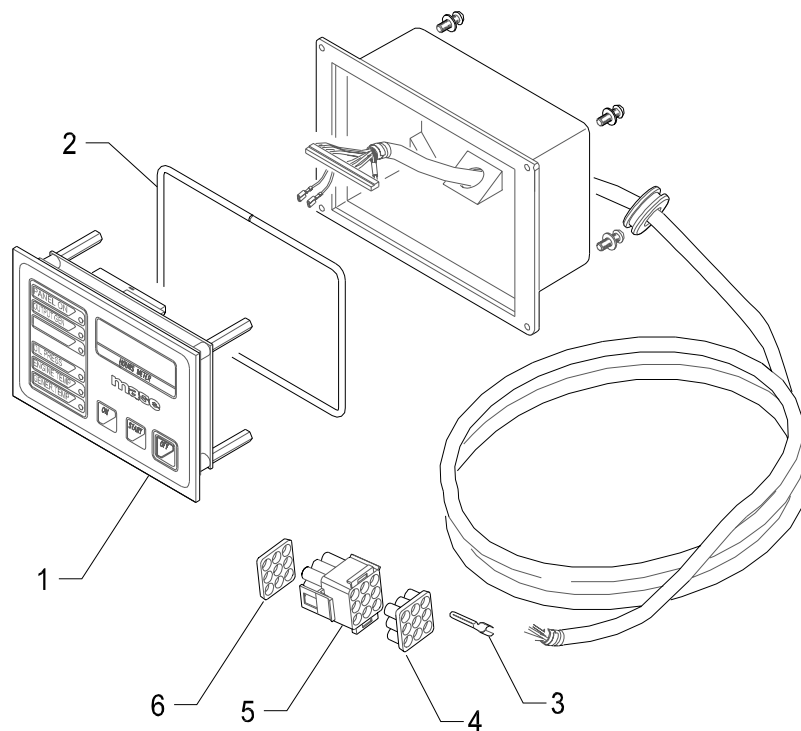
Rif.	Cod.	Qty.	Descrizione	Description
1	013048	1	Coperchio lato motore	Engine side cover
2	025428	1	Rotore 123/80" IS3.5	Rotor 123/80" IS3.5
3	026194	1	Statore 200/080" 50.230R IS3.5 LN2	Stator 200/080" 50.230R IS3.5 LN2
4	012806	1	Coperchio lato cuscinetto	Bearing side cover
5	81103	1	Cuscinetto	Bearing
6	11030	4	Tirante M6x125	Tie rod M6x125
7	11382	1	Tirante centrale M8x133x5/16 C.72	Central tie rod M8x133x5/16 C.72
8		2	Varistore	Varistor
9		2	Diodo	Diode
10	018502	1	Ponte supporto scambiatore	Exchanger support
11	80542	1	Regolatore caricabatteria	Battery-charger regulator
12	70318	1	Fascetta plastica CU 50	Plastic clamp CU 50
13	33378	1	Condensatore CA 30MF 7.5 450V 4F	Capacitor CA 30MF 7.5 450V 4F
14	32040	1	Coperchio condensatore D.40	Capacitor cap D.40
15	32715	1	Interruttore termico 2P 14 A	Thermal switch 2P 20A
16	71228	1	Cappuccio ETA 3120 2P	Thermal switch cover ETA 3120 2P
17	024802	1	Staffa supporto termico	Thermal support bracket
18	024804	1	Griglia aspirazione alternatore	Alternator grid
19	62498	1	Staffa supporto alternatore	Alternator support bracket
20	11607	2	Inserto quadro 7x7 H1	Square insert 7x7 H1
21	33182	1	Scheda rele' SUPER SEAL	Relay board SUPER SEAL
22	71304	1	Protezione morsettiera	Terminal board cover
23	10566	1	Passacavo DG. 29	Grommet DG. 29
24	32421	1	Morsettiera BAM/5	Terminal board
25	10537	2	Supporto cavo SAREL 995	Cable support
26	31973	2	Coperchio per portafusibile lamellare	Fuse holder cover
27	30921	1	Fusibile 30A lamellare 600498	Fuse 30A
28	30925	2	Portafusibile lamellare 100351	Fuse holder 100351
29	32005	1	Fusibile lamellare 3A	Fuse 3A
30	30926	1	Piastra portafusibile 100352	Fuse holder plate 100352
31	71238	m 10	Guarnizione adesiva KRONSTIK/E 15x4	Adhesive gasket KRONSTIK 15x4

IS 3.5 SN (001995)

Pannello di controllo a distanza
Remote control panel

FIG. 3 / 5

Rev. / Rel.



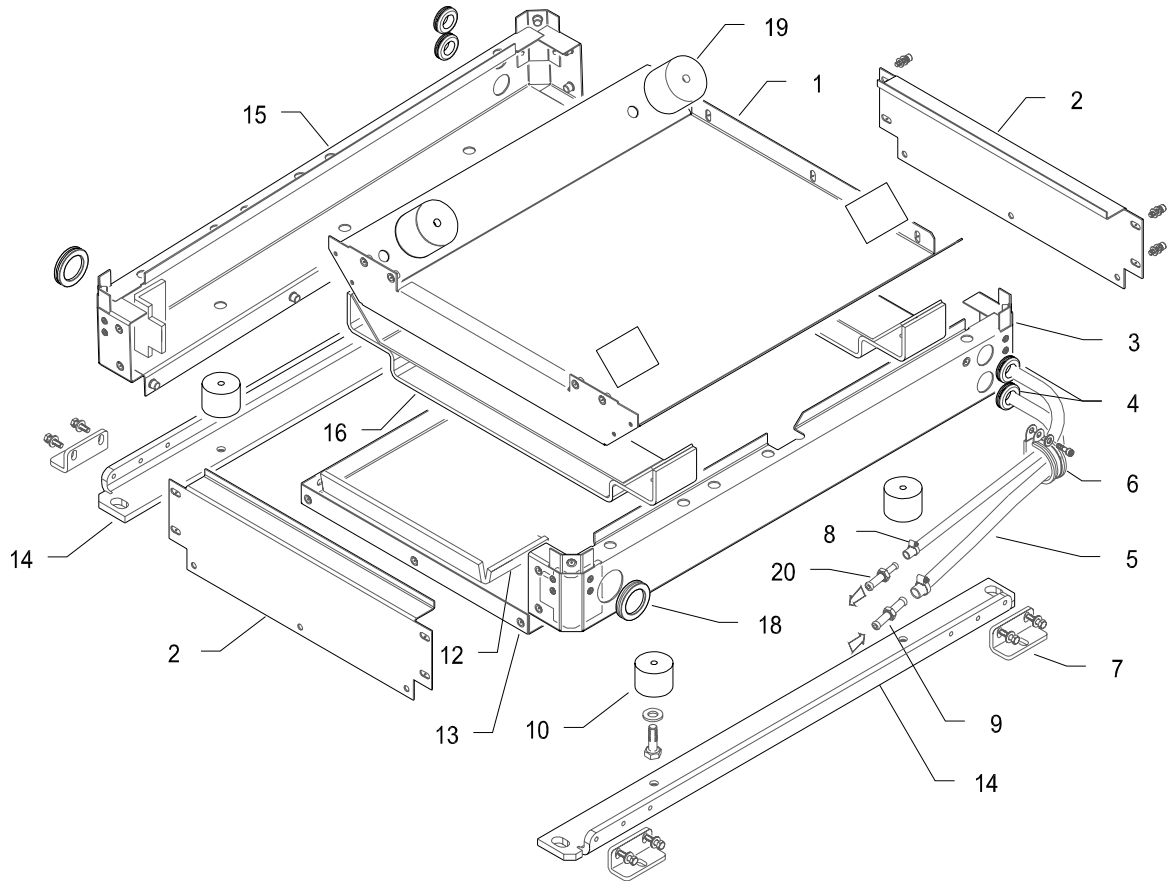
Rif.	Cod.	Q.ty	Descrizione	Description
	017221	1	Pannello di controllo a distanza 10m (completo)	Remote control panel 10m (complete)
1	91034	1	Pannello di controllo a distanza	Remote control panel
2	70786	cm 40	Guarnizione D.3	Gasket D.3
3	32168	9	Contatto M MATE-N-LOK	Faston M MATE-N-LOK
4	33188	1	Guarnizione SEAL WIRE 9 vie	SEAL WIRE 9 gasket
5	32801	1	Blocchetto MATE-N-LOK 9vie M	Lock MATE-N-LOK 9 pin M
6	33192	1	Guarnizione SEAL INTERFACE 9 vie	SEAL INTERFACE 9 gasket

IS 3.5 SN (001995)

basamento cassa
bottom frame

FIG. 4 / 5

Rev. / Rel.



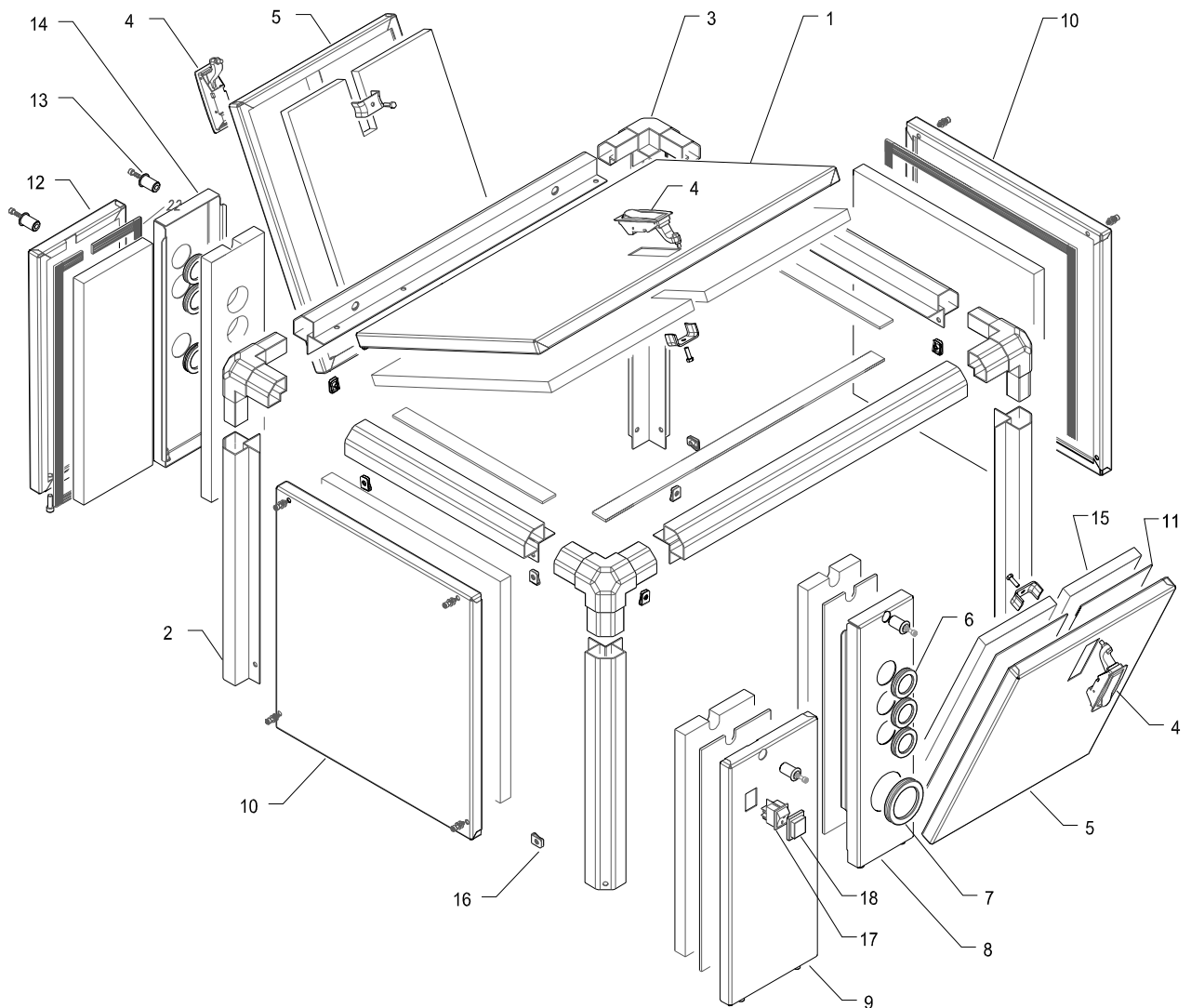
Rif.	Cod.	Qty.	Descrizione	Description
1	013064	1	Convogliatore aria	Air manifold
2	024818	2	Pannello chiusura fondo (nudo)	Back panel (naked)
3	024814	1	Basamento dx (nudo)	Right base (naked)
4	70647	4	Passacavo DM.16 Interno	Grommet DM.16
5	71169	cm 80	Tubo carburante A1 D.8 ISO7840	Fuel pipe A1 D.8 ISO7840
6	11281	1	Fascetta D. 30 gommata	Rubber clamp D. 30
7	62516	4	Staffa esterna fissaggio generatore	External fixing bracket
8	10791	6	Fascetta D. 10/ 16 H 9	Clamp D. 10/ 16 H 9
9	11374	2	Raccordo ingresso carburante	Fuel intake nipple
10	71235	4	Antivibrante D40x30 55sh M8 "C"	Shock absorber D40x30 55sh M8 "C"
11	62500	1	Staffa sx doppio antivibrante	Left double shock absorber bracket
12	024911	1	Kit insonorizzante LEGETOLEX	Soundproofing kit LEGETOLEX
13	024816	1	Basamento centrale (nudo)	Box bottom (naked)
14	62499	1	Staffa dx doppio antivibrante	Right double shock absorber bracket
15	024812	1	Basamento sx (nudo)	Left base (naked)
16	62501	2	Staffa supporto motore / alternatore	Engine / alternator support bracket
17	10566	2	Passacavo DG. 29	Grommet DG. 29
18	70908	2	Passacavo D.120/200/40	Grommet D.120/200/40
19	70128	4	Antivibrante D40x30 40 Sh M8 "B"	Shock absorber D40x30 40 Sh M8 "B"
20	11671	1	Raccordo ritorno carburante	Fuel nipple

IS 3.5 SN (001995)

cassa
frame

FIG. 5 / 5

Rev. / Rel.



Rif.	Cod.	Q.ty	Descrizione	Description
1	024808	1	Sportello superiore (nudo)	Upper door (naked)
2	024810	1	Kit profilati	Draw pieces kit
3	011067	4	Angolo 3 vie	Corner
4	62334	3	Chiusura regolabile	Adjusting closure
5	013127	2	Sportello lato motore (nudo)	Engine side door (naked)
6	10566	6	Passacavo DG 29	Core hitch
7	10567	1	Passacavo DG. 48	Core hitch
8	013129	1	Montante centrale dx (nudo)	Right panel (naked)
9	017451	1	Sportello dx lato alternatore (nudo)	Alternator side right door (naked)
10	013056	2	Pannello fisso motore / alternatore (nudo)	Front / rear panel (naked)
11	024911	1	Kit fonoassorbente LEGETOLEX	Soundproofing kit LEGETOLEX
12	013330	1	Sportello sx lato alternatore (nudo)	Alternator side left door (naked)
13	11333	4	Boccola vite M6 H26,5	Bush H 26,5
14	013131	1	Montante centrale sx (nudo)	Left panel (naked)
15	024912	1	Kit fonoassorbente FONOMAP	Soundproofing kit FONOMAP
16	10823	12	Attacco rapido M6 NUT 986	Union M6
17	33128	1	Interruttore 0/1 2P 16A	0/1 Switch 2P 16A
18	33224	1	Cappuccio protettivo IP65	Switch cap IP65
19	71238	m 10	Guarnizione adesiva KRONSTIK/E 15x4	Adhesive gasket KRONSTIK 15x4