

HM 2 Kombi

Hobelmaschine

Ersatzteilliste

**Planing machine**

Spare parts list

**Raboteuse**

Liste de pièces de rechange

**Piallatrice**

Listino pezzi di ricambio

**Schaafbankmachine**

Onderdelenlijst

**Μηχάνημα Πλάνη/Ξεχοντριστήρα**

Λίστα ανταλλακτικών

**Acepilladora regruesadora**

Lista de piezas de repuesto

**Garlopa Desengrossadeira**

Lista de peças

**Hyvelmaskiner**

Reservedelslista

**Yhdistetty oiko- ja tasohöylä**

Varaosaluettelo

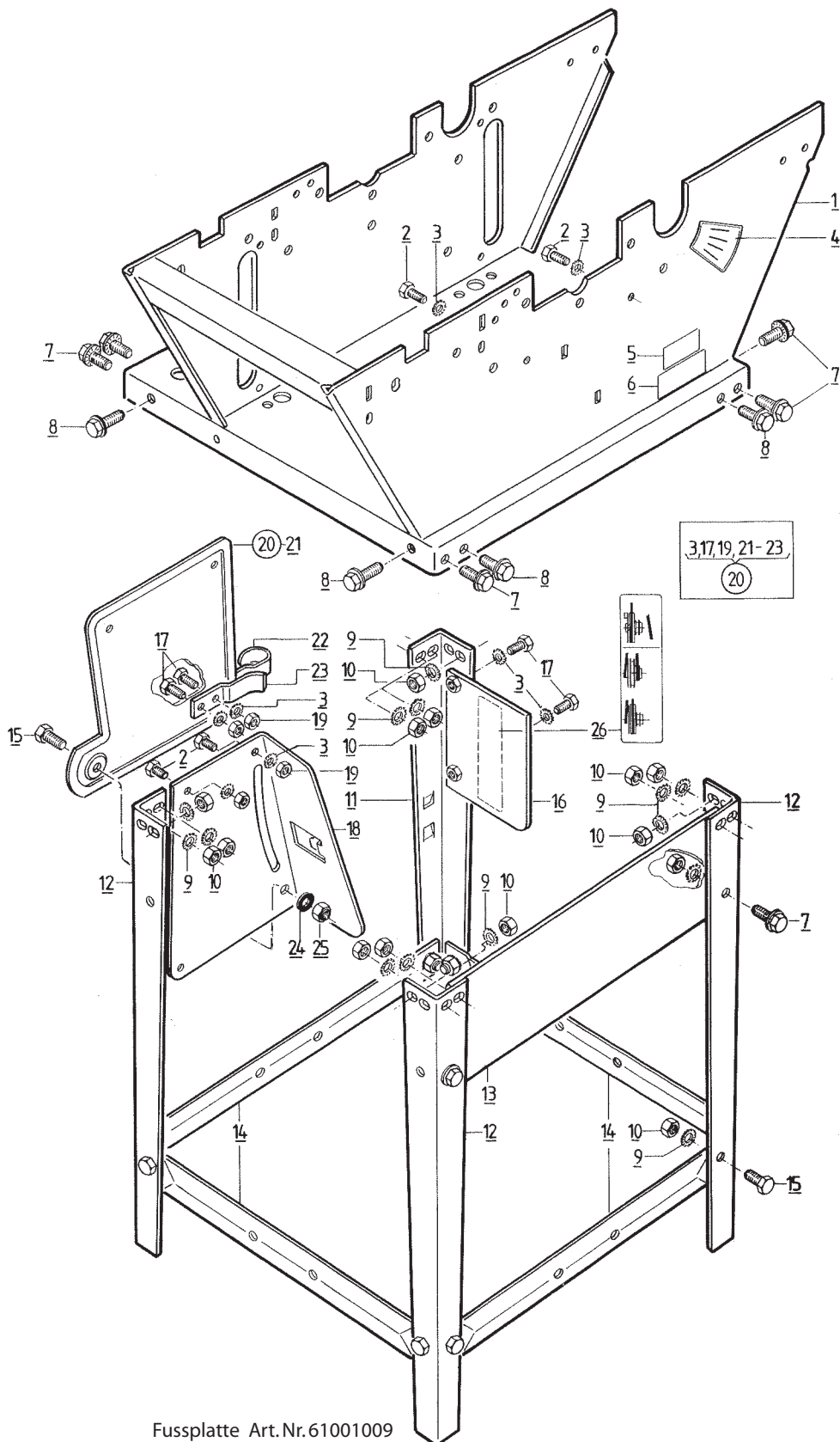
**Høvelmaskin**

Reservdeliste

**Tykkelseshøvl-Afretter**

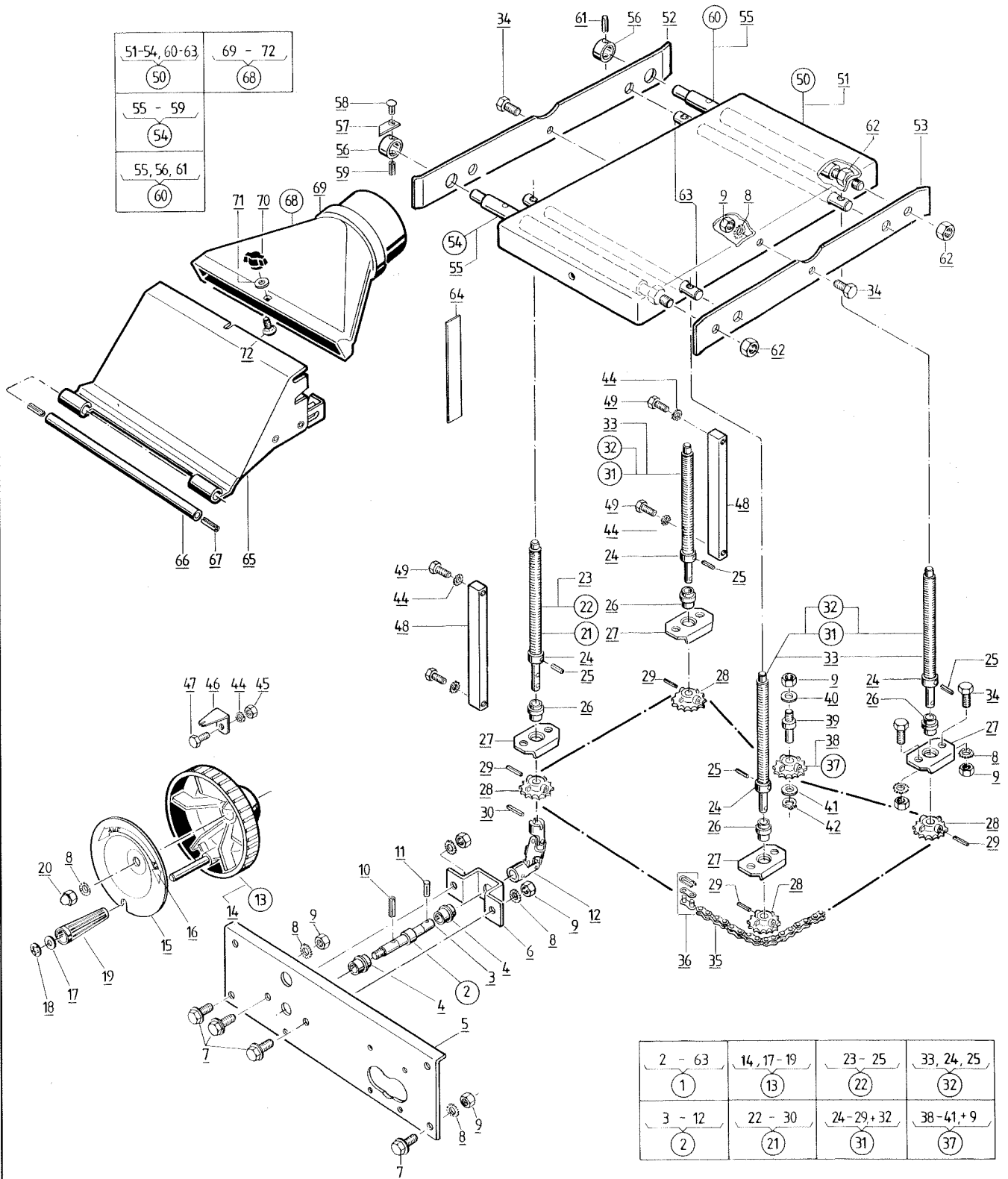
Reservedelsliste





Dickeneinrichtung – Thicknessing unit – Dispositif de raboteuse – Dispositivo di piallatura a spessore – Schaafbankinrichtung – Ξεχοντριστήρας – Dispositivo de regruesar – Dispositivo de espessuras – Tättningsanordning – Tasohöylä – Tykkelsesanordning – Tykkelseshovl

Dickenschutzhaube – Thicknessing guard – Couvercle de protection de raboteuse – Copertura di protezione di piallatura a spessore – Schaafbankbescherming – Προστατευτικό Ξεχοντριστήρα – Protección del dispositivo de regruesar – Coberta do dispositivo de espessuras – Dammskyddskåpa – Tasohöylän lastunpoistokupu – Tykkelse beskyttelseshette – Beskyttelsesskærm for tykkelseshovl

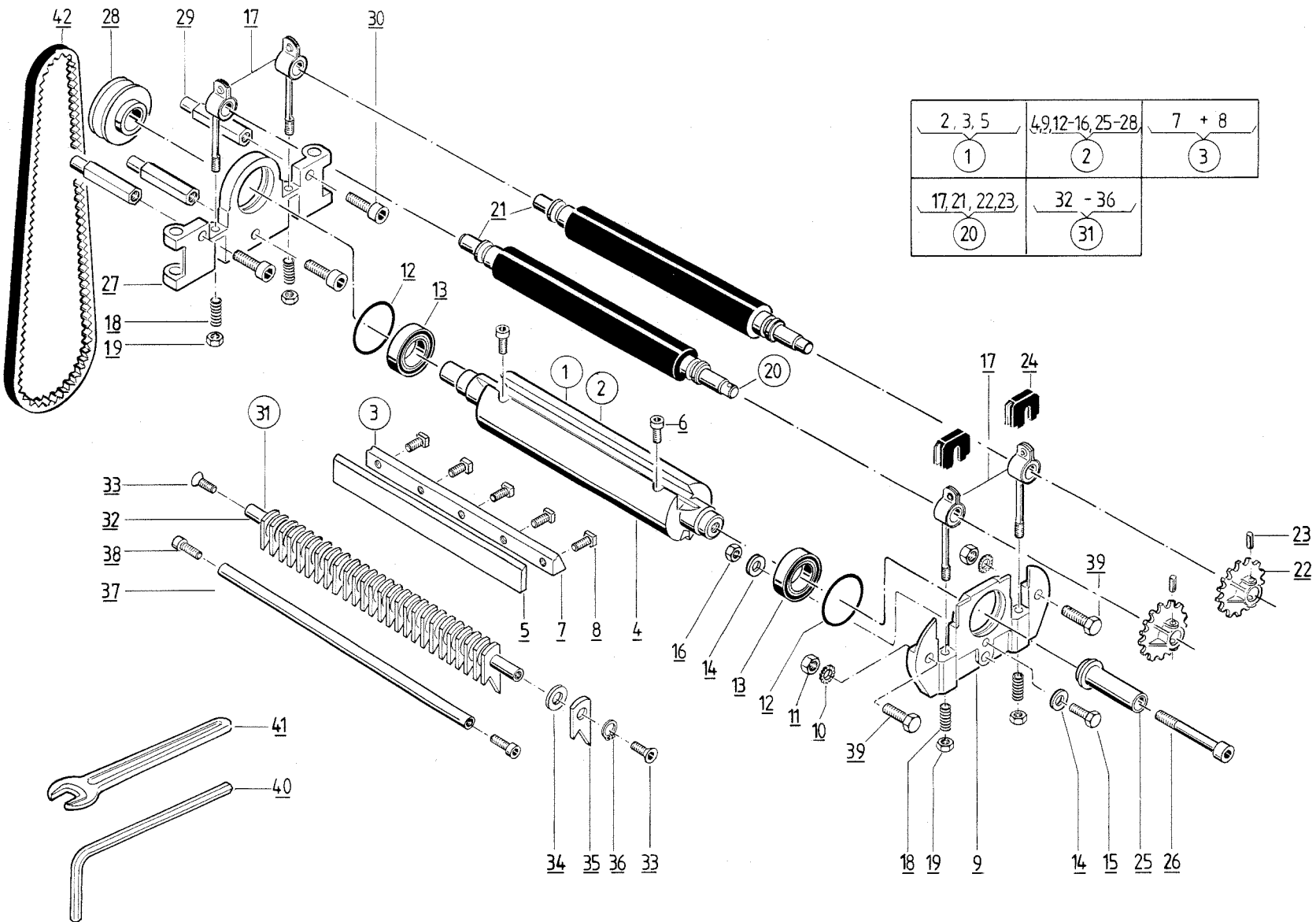


Dickeneinrichtung – Thicknessing unit – Dispositif de raboteuse – Dispositivo di piallatura a spessore – Schaafbanknrichring – Ξεχοντριστήρας – Dispositivo de regruesar – Dispositivo de espessuras – Tätningsanordning – Tasohöylä – Tykkelsesanordning – Tykkelseshøvl

Dickenschutzhaube – Thicknessing guard – Couvercle de protection de raboteuse – Copertura di protezione di piallatura a spessore – Schaafbankbescherming – Προστατευτικό ξεχοντριστήρα – Protección del dispositivo de regruesar – Coberta do dispositivo de espessuras – Dammskydds-kåpa – Tasohöylän lastunpoistokupu – Tykkelse beskyttelseshette – Beskyttelsesskærm for tykkelseshøvl

Teil Part Pièce Pezzo Onderdeel Τεμάχιο Pieza Peça Del Osa Del Del	Bezeichnung Description Description Denominazione Aanduiding Ονομασία Designación Designação Beteckning Nimi Beskrivelse Betegnelse	Bestell-Nr. Order No. No. d' article No. di Comm. Bestel-Nr. Αριθμός ανταλλ. No. de ref. No. de artículo Best.-No. Tilaus-No. Bestillingsnr. Bestill nr.	Abmessung Measurement Mesures Misurazione Afmeting Μέτρα Dimensiones Dimensões Mätning Mitta Størrelse Størrelse	Bemerkung/DIN Remarks Remarques Osservazioni Opmerking Παρατηρήσεις Nota Observação Anmärkning Huomautus Hervisning Bemærkninger	Teil Part Pièce Pezzo Onderdeel Τεμάχιο Pieza Peça Del Osa Del Del	Bezeichnung Description Description Denominazione Aanduiding Ονομασία Designación Designação Beteckning Nimi Beskrivelse Betegnelse	Bestell-Nr. Order No. No. d' article No. di Comm. Bestel-Nr. Αριθμός ανταλλ. No. de ref. No. de artículo Best.-No. Tilaus-No. Bestillingsnr. Bestill nr.	Abmessung Measurement Mesures Misurazione Afmeting Μέτρα Dimensiones Dimensões Mätning Mitta Størrelse Størrelse	Bemerkung/DIN Remarks Remarques Osservazioni Opmerking Παρατηρήσεις Nota Observação Anmärkning Huomautus Hervisning Bemærkninger
1	Dickeneinrichtung kpl.	62002000			37	Kettenspannrad kpl.	61003300		
					38	Kettenrad	61003307	Z 10	
2	Winkeltrieb kpl.	62002100		ohne Handrad	39	Lagerbolzen	61003308		
3	Triebwelle	62002103			40	Scheibe	02144005	8	1440
4	Lagerbuchse	61002103			41	Scheibe	02144006	10	1440
5	Winkeltriebplatte	62002101			42	Greifring	05003113	G 10 x 1,2	
6	Winkeltriebbügel	62002102			44	Fächerscheibe	02679806	A 6,4	6798
7	Sechskantschraube	04690001	M 8 x 16	Z 1 6900	45	Sechskantmutter	02055502	M 6	555
8	Fächerscheibe	02679809	A 8,4	6798	46	Zeiger für Handrad	62002105		
9	Sechskantmutter	02055503	M 8	555	47	Sechskantschraube	02093345	M 6 x 12	933
10	Spiral-Spannstift	01734329	4 x 26	7343	48	Führungseisen	61002814		
11	Kerbstift	02147131	4 x 20	1471	49	Sechskantschraube	02060109	M 6 x 16	601
12	Wellengelenk	62002104			50	Dickentisch mont.	61002600		
13	Handrad kpl.	52202500			51	Dickentisch geschw.	61002700		
14	Handrad	61003204			52	Seitenanschlag rechts	61002608		
15	Handratteller kpl.	62003300			53	Seitenanschlag links	61002609		
16	Drehrichtungsaufkleber	62003220			54	Führungsschse mit Zeiger	61002800		
17	Scheibe	02144004	6	1440	55	Führungsschse	62202804		
18	Starlock ohne Kappe	05003409	6 mm		56	Distanzbuchse	61002812		
19	Handgriff	61003206			57	Zeiger	61002813		
20	Hutmutter	02158704	M 8	1587	58	Kerbnagel	020147611	4 x 12	1476
21	Spindel lang kpl.	62002200			59	Spannhülse	01148103	4 x 12	1481
22	Spindel lg. m. Buchse	62002300			60	Führungsschse ohne Zeiger	62202900		
23	Gewindespindel lang	62202301			61	Spiral-Spannstift	01734329	4 x 26	7343
24	Buchse	62202303			62	Sechskantmutter	02055505	M 12	555
25	Spannhülse	01148104	4 x 14	1481	63	Spindelmutterbolzen	61002610		
26	Lagerbuchse	61002103			64	Klebeskala mm	61002815		
27	Halteflasche	61002205			64	Klebeskala inch.	61002815014		
28	Kettenrad	61002204	Z 10		65	Dickenschutzhaube kpl.	62203100		
29	Spiral-Spannstift	01734329	4 x 26	7343	66	Querstange	61001005		
30	Kerbstift	02147131	4 x 20	1471	67	Spiral-Spannstift	02734358	6 x 16	7343
31	Spindel kurz kpl.	61002400			68	Absaugstutzen	75004000		
32	Spindel kurz mit Buchse	61002500			69	Absaugstutzen	75002100		
33	Gewindespindel kurz	62202502			70	Flügelmutter	05006303	M 6	
34	Sechskantschraube	02060123	M 8 x 16	601	71	Scheibe	02144004	6	1440
35	Rollenkette m. Verschl.	05011125	96 Glieder	8187	72	Flachrundschrube	02060395	M 6 x 16	603
36	Verschlußglied m. Feder	05010101	E-081	8187					

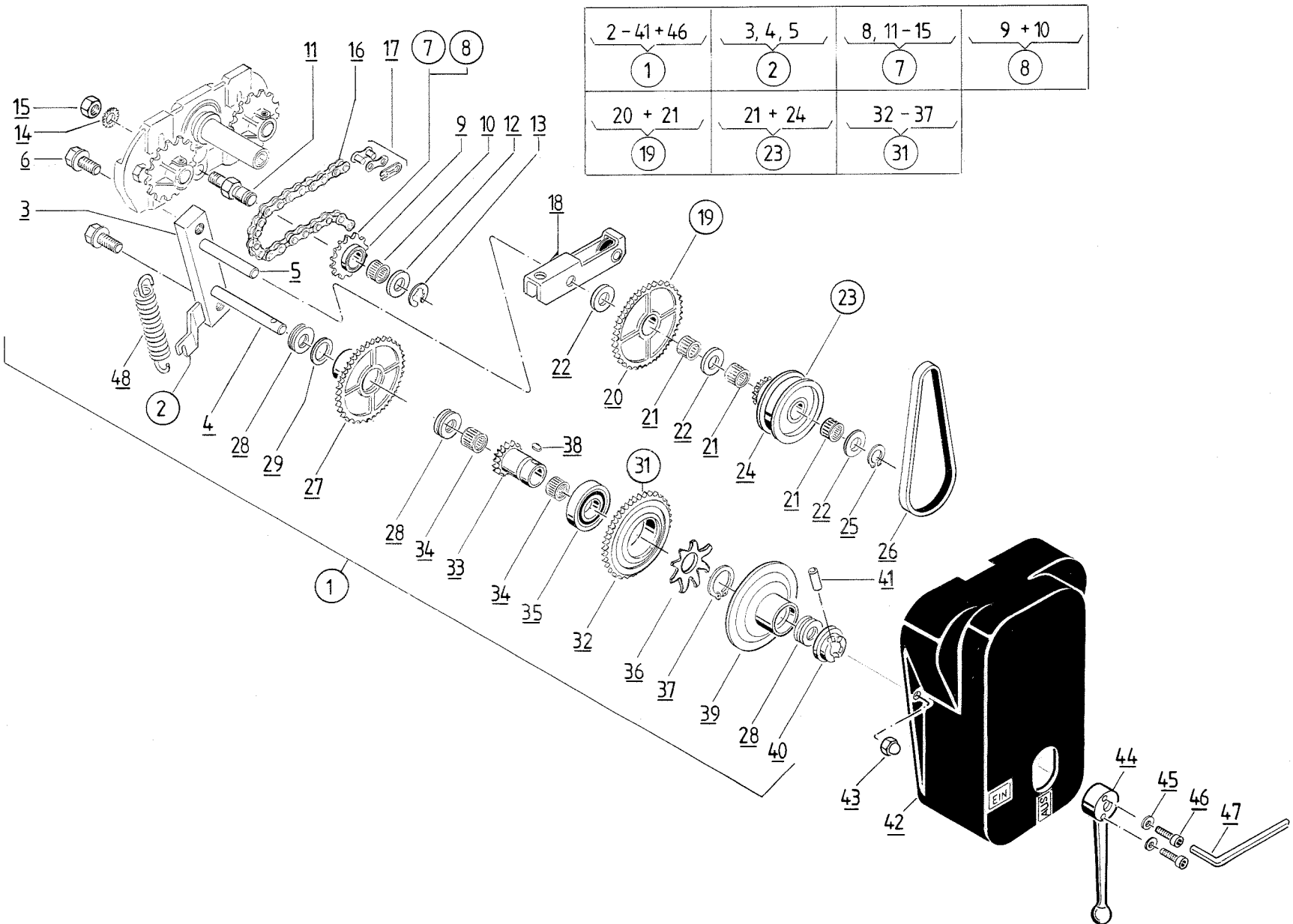
Hobelwelle – Planer shaft – Broche de rabotouse – Albero della piallatura – Schaafas – Άξονας μαχαίριών – Eje del cepillo –
 Eixo porta-ferros – Hvelkniv – Høyälän kutteri – Høvelspindel – Høvelkutter



Hobelwelle – Planer shaft – Broche de raboteuse – Albero della piallatura – Schaafas – Άξονας μαχαιριών – Eje del cepillo – Eixo porta-ferros – Hyvelkniv – Höylän kutteri – Høvelspindel – Høvelkutter

Teil Part Pièce Pezzo Onderdeel Τεμάχιο Pieza Peça Del Osa Del Del	Bezeichnung Description Description Denominazione Aanduiding Όνομασία Designación Designação Beteckning Nimi Beskrivelse Betegnelse	Bestell-Nr. Order No. No. d'article No. di Comm. Bestel-Nr. Αριθμός ανταλλ. No. de ref. No. de artículo Best.-No. Tilaus-No. Bestillingsnr. Bestill nr.	Abmessung Measurement Mesures Misurazione Afmeting Μέτρα Dimensiones Dimensões Mätning Mitta Størrelse Størrekse	Bemerkung/DIN Remarks Remarques Osservazioni Opmerking Παρατηρήσεις Nota Observação Anmärkning Huomautus Henvisning Bemærkninger	Teil Part Pièce Pezzo Onderdeel Τεμάχιο Pieza Peça Del Osa Del Del	Bezeichnung Description Description Denominazione Aanduiding Όνομασία Designación Designação Beteckning Nimi Beskrivelse Betegnelse	Bestell-Nr. Order No. No. d'article No. di Comm. Bestel-Nr. Αριθμός ανταλλ. No. de ref. No. de artículo Best.-No. Tilaus-No. Bestillingsnr. Bestill nr.	Abmessung Measurement Mesures Misurazione Afmeting Μέτρα Dimensiones Dimensões Mätning Mitta Størrelse Størrekse	Bemerkung/DIN Remarks Remarques Osservazioni Opmerking Παρατηρήσεις Nota Observação Anmärkning Huomautus Henvisning Bemærkninger
1	Hobelwelle kpl.	6210 4000			34	Scheibe	0201 2507	A 10,5	125
2	Hobelwelle mont.	6200 4100			35	Sicherungseisen	6100 3101		
3	Keilleiste kpl.	6200 4500			36	Seeger-Greifring	0500 3113	G 10 × 1,2	
4	Hobelwelle	6200 4101			37	Anschlagwelle	6100 3114		
5	Hobelmesser HSS	6200 4134			38	Zylinderschraube	0500 5901	M 6 × 20	912
6	Zylinderschraube	0309 1224	M 6 × 12	912	39	Sechskantschraube	0206 0125	M 8 × 25	601
7	Keilleiste	6200 4103			40	Stiftschlüssel	0109 1156	SW 5	911
8	Vierkantschraube	6200 4117			41	Einmaulschlüssel	0108 9402	SW 8	894
9	Lagerschild- Bedienseite	6200 4106			42	Keilriemen	0501 2525	TX × 10 × 1052 Lp	
10	Fächerscheibe	0267 9809	A 8,4	6798					
11	Sechskantmutter	0205 5503	M 8	555					
12	O-Ring	0500 4201	∅ 47 × 4						
13	Rillenkugellager	0640 6005	6005 2 RS						
14	Scheibe	0290 2106	A 6,4	9021					
15	Sechskantschraube	0106 0110	M 6 × 20	601					
16	Sechskantmutter selbstsichernd	0500 1202	M 6	BIW					
17	Lagerlasche kpl.	6100 4300							
18	Druckfeder	6100 4313							
19	Sechskantmutter	0205 5502	M 6	555					
20	Vorschubwalze kpl.	6200 4600							
21	Vorschubwalze gummiert	6200 4620							
22	Kettenrad	6200 4209	Z = 14						
23	Spiral-Spannstift	0173 4329	4 × 26	7343					
24	Späneschutz	6200 4018							
25	Vorschubriemen- scheibe	6200 5115							
26	Zylinderschraube	0309 1246	M 8 × 80	912					
27	Lagerschild- Antriebsseite	6100 4105							
28	Keilriemenscheibe	6200 4102							
29	Distanzbolzen	6200 4413							
30	Zylinderschraube	0409 1243	M 8 × 30	912					
31	Sicherungsachse kpl.	6100 3100							
32	Sicherungsachse	6100 3102							
33	Senkschraube	0279 9123	M 6 × 16	7991					

Vorschubgetriebe – Feed gear – Engrenage d'avance – Trasmissione di avanzamento – Aanvoerdrifwerk – Διαφορικό προώθησης –
 Caja de avance – Engrenagem de avanço – Frammating – Tasohöylän syöttö – Matningsdriften – Fremtræk

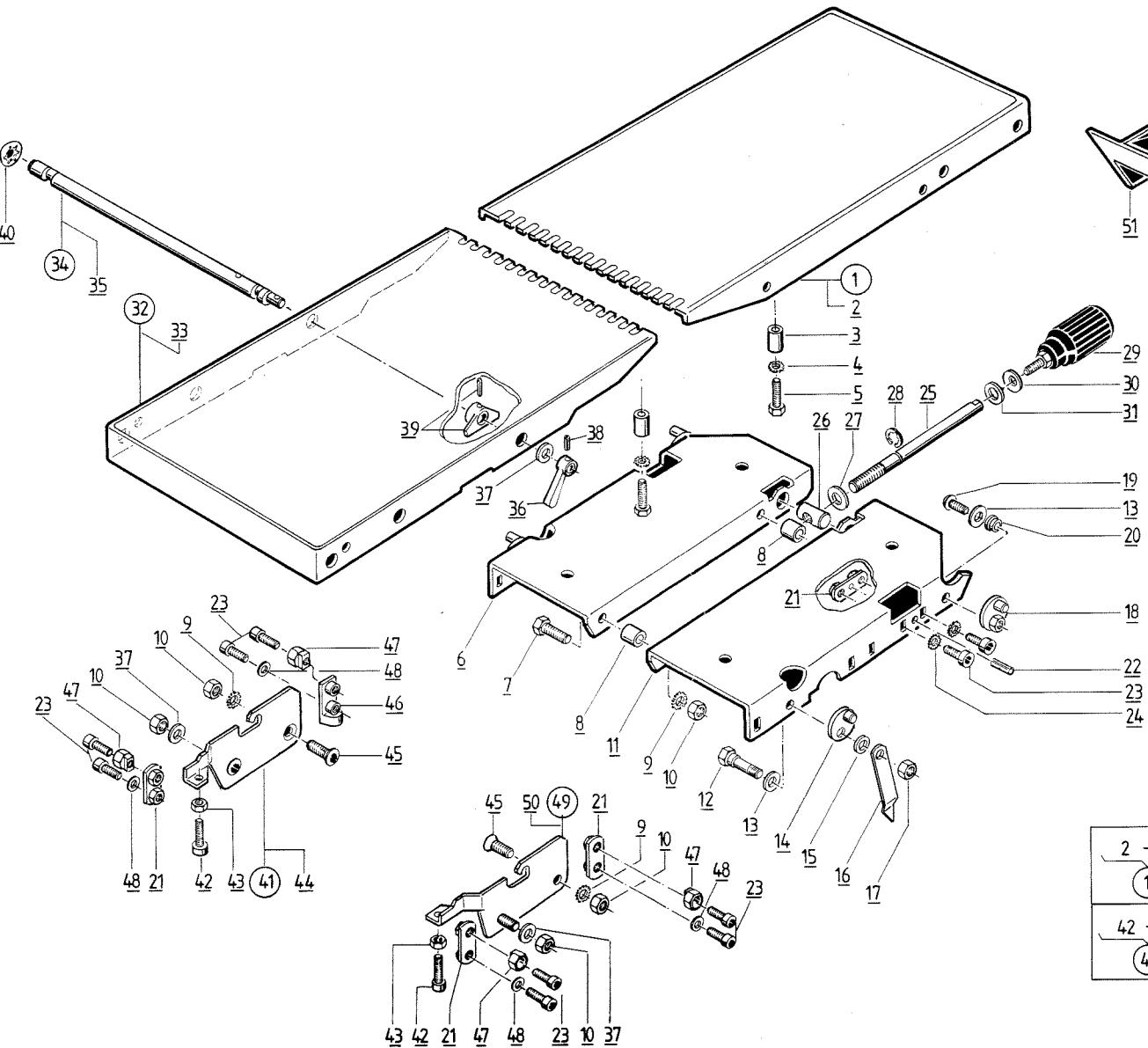
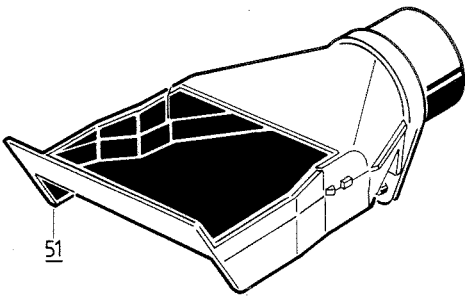


Vorschubgetriebe – Feed gear – Engrenage d'avance – Trasmisione di avanzamento – Aanvoerdrijfwerk – Διαφορικό πρόωσης – Caja de avance – Engranagem de avanço – Frammatning – Tasohöylän syöttö – Matningsdriften – Fremtræk

Teil Part Pièce Pezzo Onderdeel Τεμάχιο Pieza Peça Del Osa Del Del	Bezeichnung Description Description Denominazione Aanduiding Ονομασία Designación Designação Beteckning Nimi Beskrivelse Betegnelse	Bestell-Nr. Order No. No. d'article No. di Comm. Bestel-Nr. Αριθμός ανταλλ. No. de ref. No. de articulo Best.-No. Tilaus-No. Bestillingsnr. Bestill nr.	Abmessung Measurement Mesures Misurazione Afmeting Μέτρα Dimensiones Dimensões Mätning Mitta Størrelse Størrelse	Bemerkung/DIN Remarks Remarques Osservazioni Opmerking Παρατηρήσεις Nota Observação Anmärkning Huomautus Henviisning Bemærkninger	Teil Part Pièce Pezzo Onderdeel Τεμάχιο Pieza Peça Del Osa Del Del	Bezeichnung Description Description Denominazione Aanduiding Ονομασία Designación Designação Beteckning Nimi Beskrivelse Betegnelse	Bestell-Nr. Order No. No. d'article No. di Comm. Bestel-Nr. Αριθμός ανταλλ. No. de ref. No. de articulo Best.-No. Tilaus-No. Bestillingsnr. Bestill nr.	Abmessung Measurement Mesures Misurazione Afmeting Μέτρα Dimensiones Dimensões Mätning Mitta Størrelse Størrelse	Bemerkung/DIN Remarks Remarques Osservazioni Opmerking Παρατηρήσεις Nota Observação Anmärkning Huomautus Henviisning Bemærkninger
1	Getriebe kpl.	6210 5200			37	Sicherungsring	0104 7117	A 20 × 1,2	471
2	Getriebeplatte mit Bolzen	6210 5300			38	Paßfeder	0168 8598	A 4 × 4 × 8	6885
3	Getriebeplatte geschw.	6210 5400			39	Kupplungsteller kpl.	6200 5700		
4	Abtriebsbolzen	6200 5303			40	Kupplungsscheibe	6200 5212		
5	Antriebsbolzen	6200 5302			41	Kupplungsstift	6200 5213		
6	Sechskantschraube	0469 0001	M 8 × 16 Z 1	6900	42	Getriebschutz	6210 5800		
7	Umlenkkettenrad kpl.	6210 5600			43	Hutmutter	0215 8703	M 6	1587
8	Umlenkkettenrad montiert	6210 5700			44	Schalthebel	6200 5214		
9	Umlenkkettenrad	6210 5703			45	Scheibe	0214 4002	4	1440
10	Nadelhülse	0600 1412	∅ 10 / 14 × 12		46	Zylinderschraube	0409 1201	M 4 × 16	912
11	Umlenkbolzen	6210 5604			47	Sechskantstift-schlüssel	0109 1104	SW 3	911
12	Scheibe	0214 4006	10	1440	48	Zugfeder	6100 4724		
13	Sicherungsscheibe	0167 9911	RS 8	6799					
14	Fächerscheibe	0267 9809	A 8,4	6798					
15	Sechskantmutter	0205 5503	M 8	555					
16	Rollenkette mit Verschußglied	0501 1116	51 Glieder	8180					
17	Verschußglied gerade	0501 0101	1/2" × 1/8"	8180					
18	Kettenspannbügel kpl.	6210 5500							
19	Stirnradpaar kpl.	6100 4600							
20	Stirnradpaar	6100 4619							
21	Nadelhülse	0600 1412	∅ 10 / 14 × 12						
22	Scheibe	0214 4006	10	1440					
23	Antriebspaar kpl.	6200 5500							
24	Antriebspaar	6200 5504							
25	Sicherungsring	0104 7107	A 10 × 1	471					
26	Flachriemen	0501 2111	8 × 340						
27	Abtriebspaar	6200 5100							
28	Axialkugellager	0605 1101	51101						
29	Paßscheibe	0109 8813	19 × 26 × 1	988					
31	Kupplungsblock montiert	6200 5600							
32	Kupplungsstirnrad	6200 5608							
33	Kupplungsritzel	6200 5607							
34	Nadelhülse	0600 1412	∅ 10 / 14 × 12						
35	Rillenkugellager	0600 6004	6004 2Z - C 3						
36	Fächerfeder	6200 5609							

Abrihttsich verstelbar – Adjustable surfacing table – Table ajustable de dégauchissage – Tavola di spianamento spostabile – Vlaktafel verstellbaar – Pujil'ópevní nářka – Mesa de planeado regulable – Mesa de aplanar ajustável – Ríktbord ställbart – Oikohöyän säädettävä etäso – Avretterbord innmating – Afretterbord stillbart

Abrihttsich abnehmbar – Removable surfacing table – Table démontable de dégauchissage – Tavola di spianamento smontabile – Vlaktafel afneembaar – Pujil'ópevní nářka – Mesa de planeado amovible – Mesa de aplanar desmontável – Ríktbord loslagbart – Oikohöyän irrotettava takaisao – Avretterbord ummating, avtagbart – Afretterbord kan afmonteres



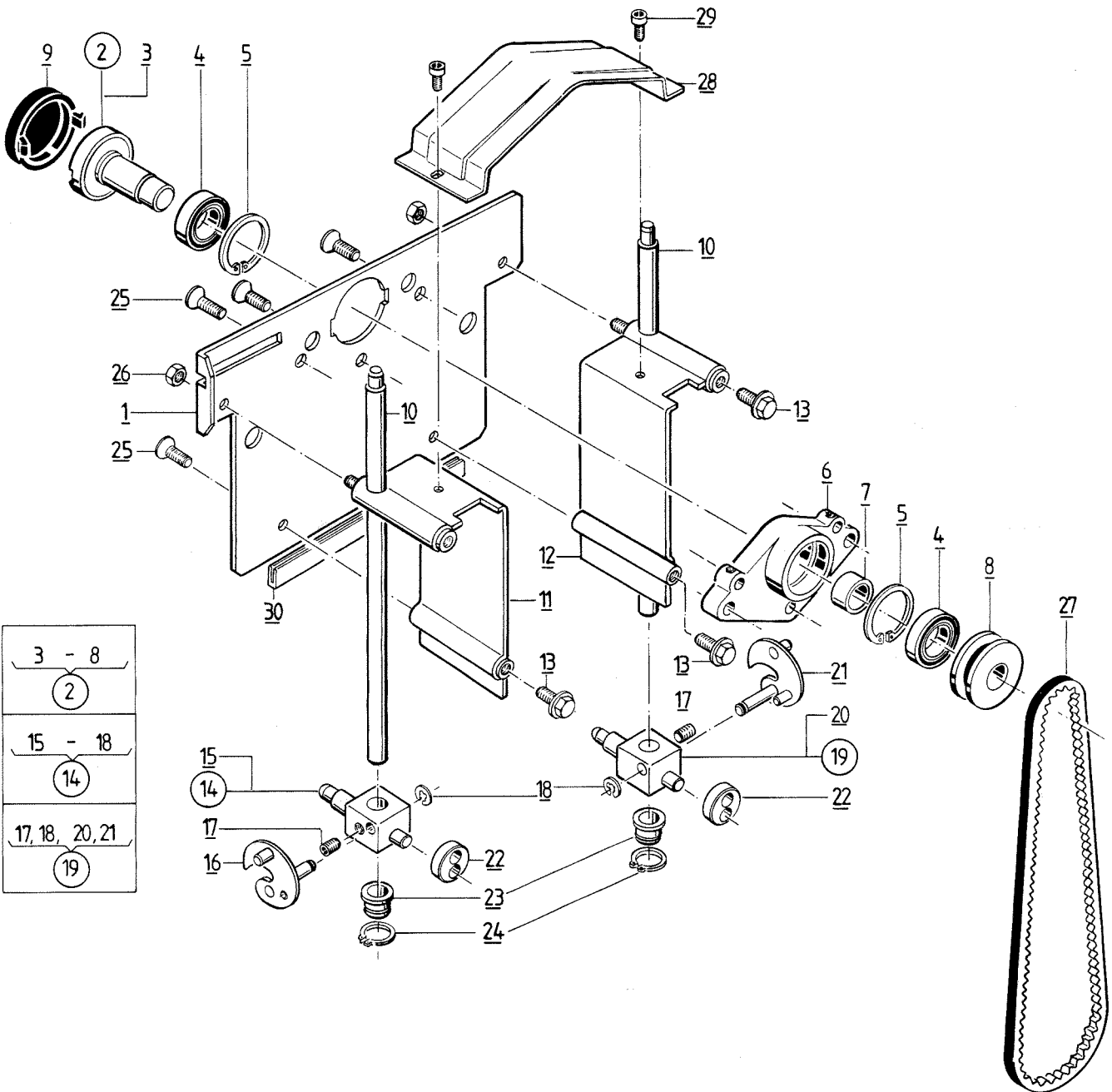
2 - 31	33 + 34	35 - 39
1	32	34
42 - 44	42, 43, 50	
41	49	

Abrichttisch verstellbar – Adjustable surfacing table – Table ajustable de dégauchissage – Tavola di spianamento spostabile – Vlaktafel verstellbaar – Ρυθμιζόμενη πλάκα – Mesa de planeado regulable – Mesa de aplanar ajustável – Riktbord ställbart – Oikohöylän säädettävä etutaso – Avretterbord innmatning – Afretterbord stiltbart

Abrichttisch abnehmbar – Removable surfacing table – Table démontable de dégauchissage – Tavola di spianamento smontabile – Vlaktafel afneembaar – Τραπέζι πλάνης αφαιρούμενο – Mesa de planeado amovible – Mesa de aplanar desmontável – Riktbord löstagbart – Oikohöylän irroitettava takatsao – Avretterbord utmatning, avtagbart – Afretterbord kan afmonteres

Teil Part Pièce Pezzo Onderdeel Τεμάχιο Pieza Peça Del Osa Del	Bezeichnung Description Description Denominazione Aanduiding Ονομασία Designación Designação Beteckning Nimi Beskrivelse Betegnelse	Bestell-Nr. Order No. No. d'article No. di Comm. Bestel-Nr. Αριθμός ανταλλ. No. de ref. No. de artículo Best.-No. Tilau.-No. Bestillingsnr. Bestill nr.	Abmessung Measurement Mesures Misurazione Afmeting Μέτρα Dimensiones Dimensões Mätning Mitta Størrelse	Bemerkung/DIN Remarks Remarques Osservazioni Opmerking Παρατηρήσεις Nota Observação Anmärkning Huomautus Henviisning Bemærkninger	Teil Part Pièce Pezzo Onderdeel Τεμάχιο Pieza Peça Del Osa Del	Bezeichnung Description Description Denominazione Aanduiding Ονομασία Designación Designação Beteckning Nimi Beskrivelse Betegnelse	Bestell-Nr. Order No. No. d'article No. di Comm. Bestel-Nr. Αριθμός ανταλλ. No. de ref. No. de artículo Best.-No. Tilau.-No. Bestillingsnr. Bestill nr.	Abmessung Measurement Mesures Misurazione Afmeting Μέτρα Dimensiones Dimensões Mätning Mitta Størrelse	Bemerkung/DIN Remarks Remarques Osservazioni Opmerking Παρατηρήσεις Nota Observação Anmärkning Huomautus Henviisning Bemærkninger
1	Abrichttisch verstellbar kpl.	6220 5100			32	Abrichttisch abnehmbar kpl.	6220 5400		
2	Abrichttisch verstellbar geschw.	6220 5200			33	Abrichttisch abnehmbar geschw.	6220 5500		
3	Führungsbuchse	6100 5103			34	Exzenterwelle kpl.	6220 5600		
4	Fächerscheibe	0267 9806	A 6,4	6798	35	Exzenterwelle	6220 5607		
5	Sechskantschraube	0206 0112	M 6 × 30	601	36	Spannhebel	6220 5613		
6	Führungsblech links	6100 5105			37	Scheibe	0214 4005	8	1440
7	Sechskantschraube	0206 0126	M 8 × 30	601	38	Spannhülse	0214 8104	4 × 14	1481
8	Zwischenbuchse	6100 5107			39	Anschlag kpl.	6221 5200		
9	Fächerscheibe	0267 9809	A 8,4	6798	40	Sicherungsscheibe	0500 3456	12 mm	
10	Sechskantmutter	0205 5503	M 8	555	41	Einstellplatte links	6221 5700		
11	Führungsblech rechts	6100 5106			42	Zylinderschraube	0409 1221	M 6 × 30	912
12	Bundschraube	6100 5226			43	Sechskantmutter	0205 5502	M 6	555
13	Tellerfeder	0120 9301	20 × 10,2 × 0,5	2093	44	Einstellplatte links geschw.	6220 5700		
14	Gelenkplatte kpl.	6100 5700			45	Senkschraube	6220 5712	M 8 × 17	
15	Distanzring	6100 5222			46	Spindelkopflager	6220 5404		
16	Zeiger	6100 5125			47	Auflageteil	6100 5314		
17	Sechskantmutter	0500 1203	M 8	selbstsich.	48	Scheibe	0214 4004	6	1440
18	Gelenkplatte kpl.	6221 5100			49	Einstellplatte rechts	6221 5800		
19	Linsenflanschkopfschraube	0500 5305	M 6 × 12	ULF	50	Einstellplatte rechts geschw.	6220 5800		
20	Bundbuchse	6100 5229			51	Absaugschale kpl.	7500 2700		
21	Gewindeplatte kpl.	6220 5900							
22	Spiral-Spannstift	0173 4358	6 × 16	7343					
23	Zylinderschraube	0209 1236	M 6 × 16	912					
24	Fächerscheibe	0267 9823	J 6,4	6798					
25	Verstellspindel	6220 5101							
26	Spindelmutter	6100 5111							
27	Scheibe	0214 4007	12	1440					
28	Sicherungsscheibe	0167 9912	RS 9	6799					
29	Handgriff	6220 5111							
30	Tellerfeder	0120 9305	16 / 8,2 × 0,6	2093					
31	Stützscheibe	0109 8825	S 8 × 14 / 1,2	988					

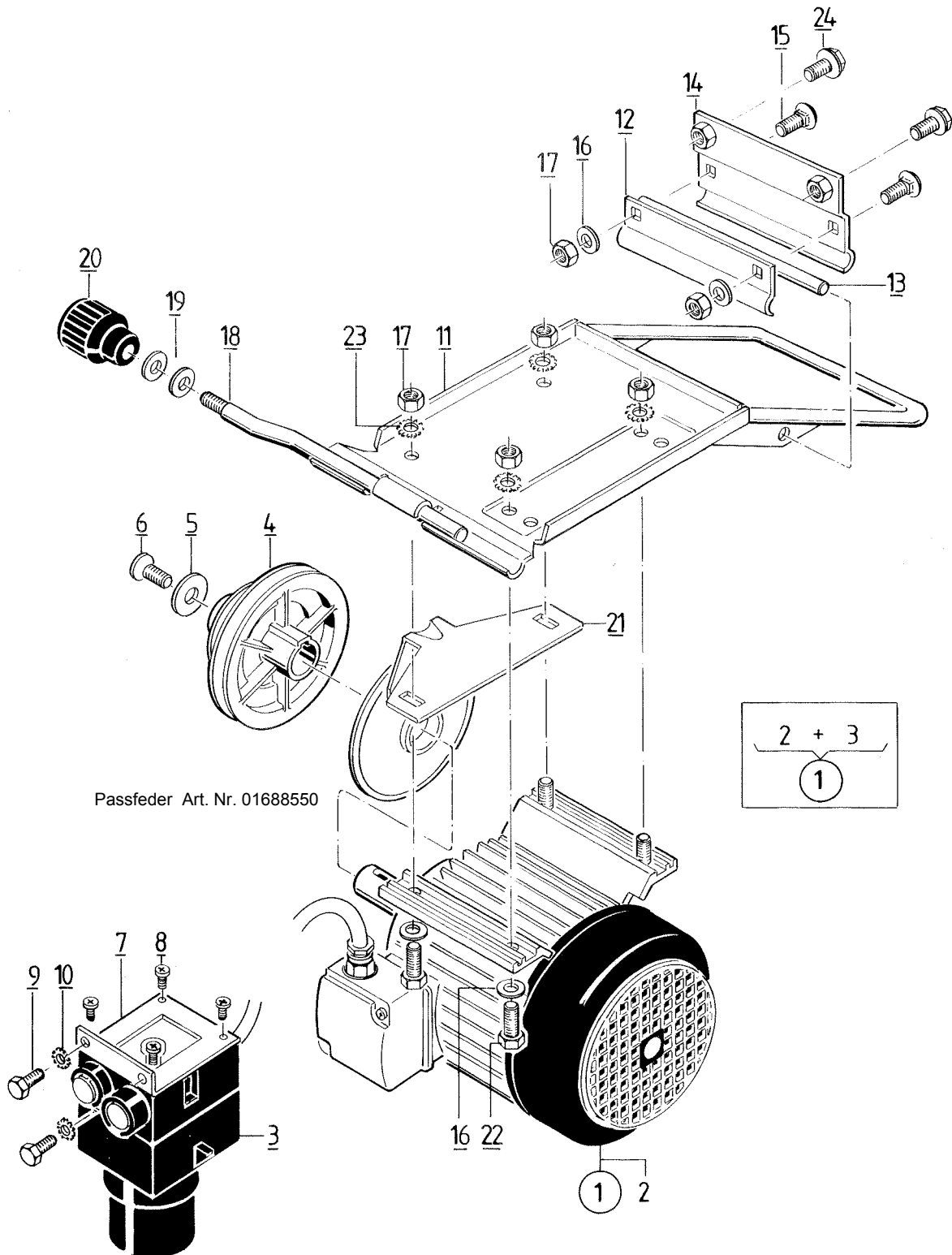
Geräteanbau – Equipment mount – Annexe appareil – Het anbouwen van apparaten – Εξάρτημα προσαρμογής για την τοποθέτηση των εξαρτημάτων – Construcción suplementaria – Instalação do aparelho – Påbyggnadsstöd – Laitteen kokoonpano – Påbygging av anordningar – Tilbehør til monteringer



Geräteanbau – Equipment mount – Annexe appareil – Montaggio dispositivi – Het anbouwen van apparaten – Εξάρτημα προσαρμογής για την τοποθέτηση των εξαρτημάτων – Construcción suplementaria – Instalação do aparelho – Påbyggnadsstöd – Laitteen kokoonpano – Påbygging av anordninger – Tilbehør til montering

Teil Part Pièce Pezzo Onderdeel Τεμάχιο Pieza Peça Del Osa Del Del	Bezeichnung Description Description Denominazione Aanduiding Όνομασία Designación Designação Beteckning Nimi Beskrivelse Betegnelse	Bestell-Nr. Order No. No. d'article No. di Comm. Bestel-Nr. Αριθμός ανταλλακτικού No. de referencia No. de articulo Best.-No. Tilaus-No. Bestillingsnr. Bestill.nr.	Abmessung Measurement Mesures Misurazione Afmeting Μέτρα Dimensiones Dimensões Mätning Mitta Størrelse Størrelse	Bemerkung/DIN Remarks Remarques Osservazioni Opmerking Παρατηρήσεις Nota Observação Anmärkning Huomautus Henvísning Bemærkninger
1	Frontblech	6200 4414		
2	Werkzeugspindel	6200 4400		
3	Lagerstummel	6200 4411		
4	Rillenkugellager	0640 6005	6005 2 RS	
5	Sicherungsring	0104 7240	J 47 x 1,75	472
6	Lagergehäuse	6200 4410		
7	Distanzbuchse	6200 4412		
8	Keilriemenscheibe	6200 4102		
9	Schutzdeckel	6230 7004		
10	Hebelbolzen	6010 1101		
11	Einsteckauge links geschweißt	6220 4800		
12	Einsteckauge rechts geschweißt	6220 4900		
13	Sechskantschraube	0469 0001	M 8 x 16 Z1	6900
14	Mitnehmer links komplett	6010 1100		
15	Mitnehmer links	6010 1200		
16	Verriegelungsscheibe links komplett	6010 1500		
17	Gewindestift	0409 1640	AM 8 x 10	916
18	Sicherungsscheibe	0267 9909	RS 6	6799
19	Mitnehmer rechts komplett	6010 1300		
20	Mitnehmer rechts	6010 1400		
21	Verriegelungsscheibe rechts komplett	6010 1600		
22	Gelenkscheibe	6010 1010		
23	Lagerbuchse	6010 1109		
24	Seegerring	0104 7119	A 22 x 1,2	471
25	Senkschraube	0279 9132	M 8 x 16	7991
26	Sechskantmutter flach	0204 3905	M 8	439
27	Keilriemen	0501 2533	10 x 1052 Lp	
28	Abdeckblech	6200 4415		
29	Zylinderschraube	0409 1222	M 6 x 16	912
30	Abschlußleiste	6100 4032		

Elektrische Ausrüstung – Electric system – Installation électrique – Installazione elettrica – Elektrische installatie – Ηλεκτρικός εξοπλισμός – Equipamiento eléctrico – Instalação eletrica – Elektrisk utrustning – Sähkölaitteet – Elektrisk utrustning – El-Udrustning

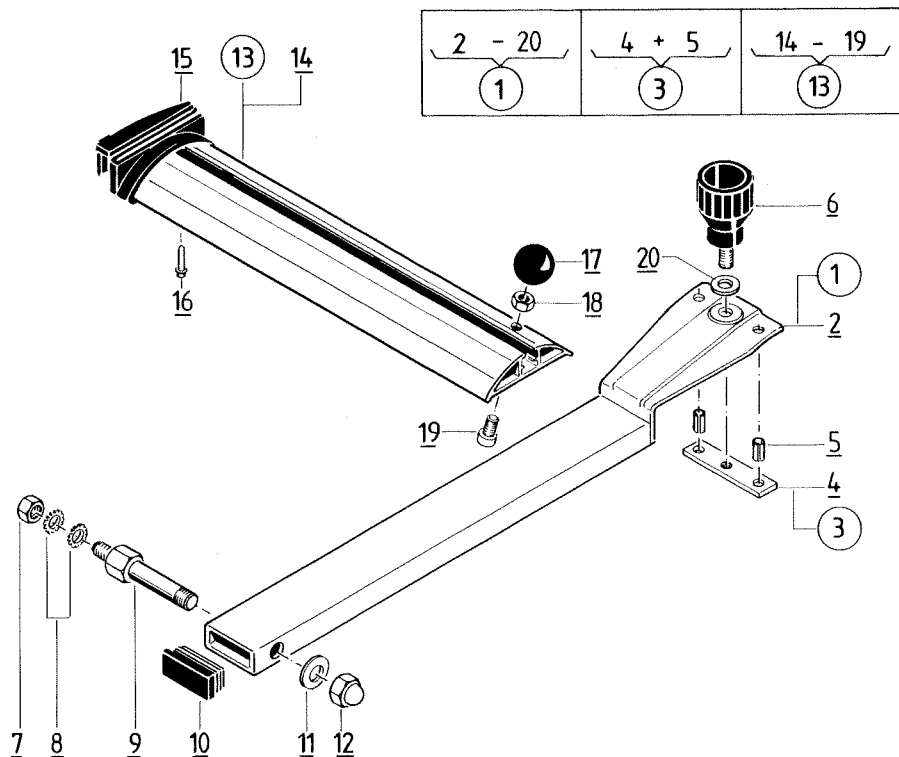
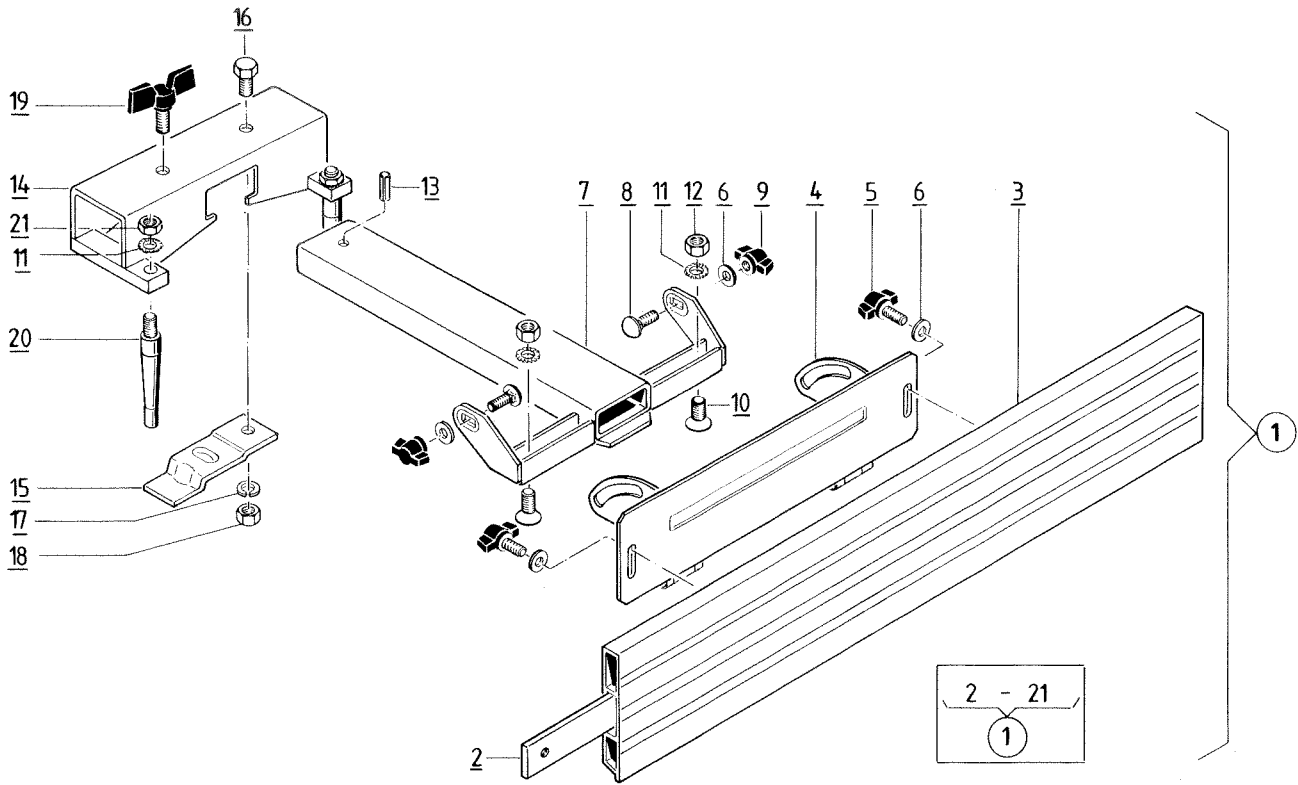


Elektrische Ausrüstung – Electric system – Installation électrique – Installazione elettrica – Elektrische installatie – Ηλεκτρικός εξοπλισμός – Equipamiento eléctrico – Instalação elétrica – Elektrisk utrustning – Sähkölaitteet – Elektrisk utrustning – El-Udrustning

Teil Part Pièce Pezzo Onderdeel Τεμάχιο Pieza Peça Del Osa Del Del	Bezeichnung Description Description Denominazione Aanduiding Όνομασία Designación Designação Beteckning Nimi Beskrivelse Betegnelse	Bestell-Nr. Order No. No. d'article No. di Comm. Bestel-Nr. Αριθμός ανταλλακτικού No. de referencia No. de artículo Best.-No. Tilaus-No. Bestillingsnr. Bestill nr.	Abmessung Measurement Mesures Misurazione Afmeting Μέτρα Dimensiones Dimensões Mätning Mitta Størrelse Størrelse	Bemerkung/DIN Remarks Remarques Osservazioni Opmerking Παρατηρήσεις Nota Observação Anmärkning Huomautus Henviisning Bemærkninger
1	Elektrische Ausrüstung	6102 6000	220/50	
1	Elektrische Ausrüstung	6103 6000	380/50	
2	Motor	6102 4100	2,8 kW 220/50	
2	Motor	6103 1100	2,8 kW 380/50	
3	Schalter-Stecker-Kombination mit Bremse	5101 5300	220/50	
3	Schalter-Stecker-Kombination mit Bremse	5102 5300	380/50	
4	Keilriemenstufenscheibe	6200 7021		
5	Befestigungsscheibe	6200 7022		
6	Senkschraube	0279 9132	M 8 x 16	7991
7	Schalterblech komplett	6201 1200		
8	Linseblechschraube	0279 8124	B 4,2 x 16	7981
9	Sechskantschraube	0209 3345	M 6 x 12	933
10	Fächerscheibe	0267 9806	A 6,4	6798
11	Motorwippe geschweißt	6200 7200		
12	Klemmleiste	6200 7117		
13	Wippenbolzen	6200 7107		
14	Befestigungsklemmleiste komplett	6220 8200		
15	Flachrundschraube	0206 0396	M 8 x 16	603
16	Scheibe	0214 4005	8	1440
17	Sechskantmutter	0205 5503	M 8	555
18	Spannarm	6200 7104		
19	Scheibe	0290 2108	A 8,4	9021
20	Handgriff kurz komplett	0510 2100		
21	Schutzblech komplett	6200 7400		
22	Sechskantschraube	0206 0125	M 8 x 25	601
23	Fächerscheibe	0267 9809	A 8,4	6798
24	Sechskantschraube	0469 0001	M 8 x 16 Z1	6900

Abrichtanschlag – Surfacing fence – Guide amovible – Arresto di spianamento – Vlakbankaanslag – Οδηγός πλάνης – Tope de planeado – Encosto de aplanar – Hyvelanslag – Oikohöylän höyläsohjain – Avretteranslag – Afretterland

Hobelwellenschutz – Planer shaft guard – Protection de la broche de raboteuse – Copertura dell'albero della piallatura – Bescherming van de schaafas – Προστατευτικό κάλυμμα μαχαιριών – Protección del eje de cepillo – Coberta do eixo porta-ferros – Hyvelknivskydd – Oikohöylän suoja-laite – Avretterbeskyttelse – Beskytter over kutter

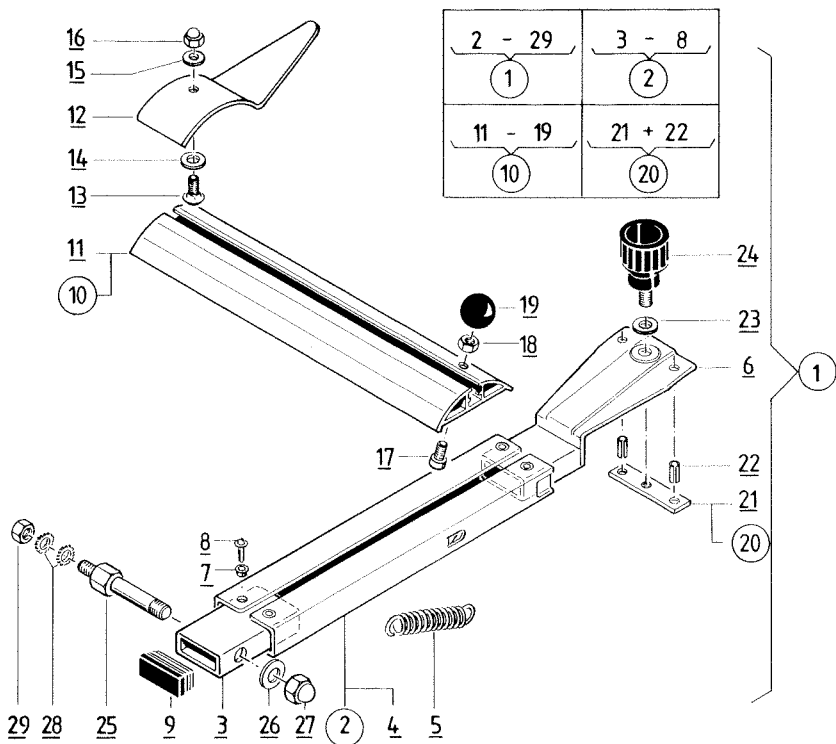
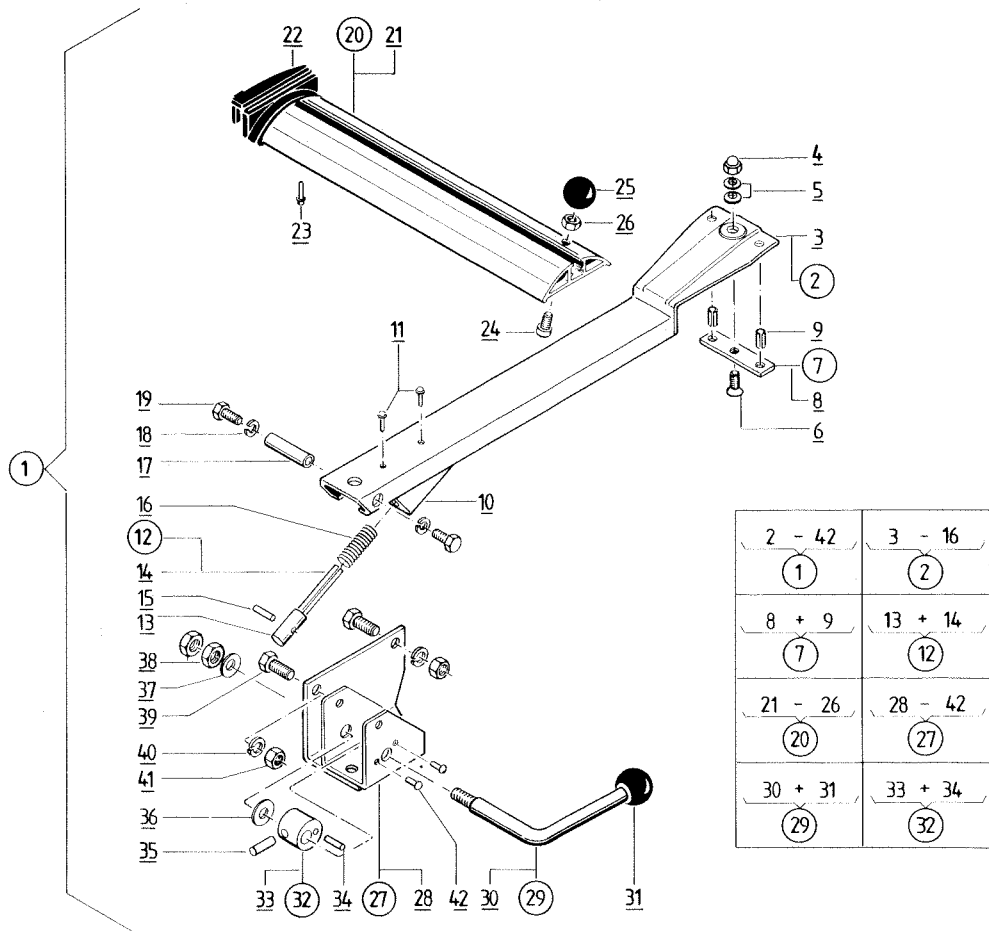


Abbrichtanschlag – Surfacing fence – Guide amovible – Arresto di spianamento – Vlakbankaanslag – Οδηγός πλάνης – Tope de planeado – Encosto de aplanar – Hyvelanslag – Oikohöylän höyläsohjain – Avretteranslag – Afretterland

Hobelwellenschutz – Planer shaft guard – Protection de la broche de raboteuse – Copertura dell'albero della piallatura – Bescherming van de schaafas – Προστατευτικό κάλυμμα μαχαιριών – Protección del eje de cepillo – Coberta do eixo porta-ferros – Hyvelknivskydd – Oikohöylän suoja-laite – Avretterbeskyttelse – Beskytter over kutter

Teil Part Pièce Pezzo Onderdeel Τεμάχιο Pieza Peça Del Osa Del Del	Bezeichnung Description Description Denominazione Aanduiding Όνομασία Designación Designação Beteckning Nimi Beskrivelse Betegnelse	Bestell-Nr. Order No. No. d'article No. di Comm. Bestel-Nr. Αριθμός ανταλλ. No. de ref. No. de artículo Best.-No. Tilaus-No. Bestillingsnr. Bestill nr.	Abmessung Measurement Mesures Misurazione Afmeting Μέτρα Dimensiones Dimensões Mätning Mitta Størrelse Størrelse	Bemerkung/DIN Remarks Remarques Osservazioni Opmerking Nota Παρατηρήσεις Nota Observação Anmärkning Huomautus Henviisning Bemærkninger	Teil Part Pièce Pezzo Onderdeel Τεμάχιο Pieza Peça Del Osa Del Del	Bezeichnung Description Description Denominazione Aanduiding Όνομασία Designación Designação Beteckning Nimi Beskrivelse Betegnelse	Bestell-Nr. Order No. No. d'article No. di Comm. Bestel-Nr. Αριθμός ανταλλ. No. de ref. No. de artículo Best.-No. Tilaus-No. Bestillingsnr. Bestill nr.	Abmessung Measurement Mesures Misurazione Afmeting Μέτρα Dimensiones Dimensões Mätning Mitta Størrelse Størrelse	Bemerkung/DIN Remarks Remarques Osservazioni Opmerking Nota Παρατηρήσεις Nota Observação Anmärkning Huomautus Henviisning Bemærkninger
1	Abbrichtanschlag verstellbar kpl.	6220 7000			1	Hobelwellenschutz kpl.	6220 6000		
2	Gewindeplatte	6220 7002			2	Schwenkarm geschw.	6220 6100		
3	Abbrichtanschlagleiste	6220 7001			3	Führungseisen kpl.	6220 6200		
4	Anschlagplatte geschweißt	6220 7100			4	Führungseisen	6220 6204		
5	Flügelschraube	0500 6438	M6 x 12		5	Spiral-Spannstift	0173 4356	6 x 12	7343
6	Scheibe	0214 4004	6	1440	6	Handgriff kurz	0510 1200	M6 x 15	
7	Stellrohr geschw.	6220 7200			7	Sechskantmutter	0205 5503	M8	555
8	Flachrundschrabe	0206 0395	M6 x 16	603	8	Fächerscheibe	0267 9809	A8,4	6798
9	Flügelmutter	0500 6303	M6		9	Gelenkbolzen	6220 6001		
10	Senkschraube	0209 6344	M8 x 16	963	10	Kunststoffgleiter	0502 0150		
11	Fächerscheibe	0267 9809	A8,4	6798	11	Tellerfeder	0120 9301	20 x 10,2 x 0,5	2093
12	Sechskantmutter	0205 5503	M8	555	12	Hutmutter	0209 8602	M10	986
13	Spannhülse	0214 8163	∅6 x 28	1481	13	Schiebepprofil kpl.	6220 6300		
14	Führungsbügel geschweißt	6100 8400			14	Schiebepprofil	6220 6305		
15	Klemmbügel	6220 7304			15	Andrückstopfen	6220 6306		
16	Sechskantschraube	0205 5819	M8 x 20	558	16	Blindniet	0500 2102	Fl. 4 x 8	
17	Fächerscheibe	0267 9809	A8,4	6798	17	Kugelknopf	0511 1100	∅20 / M5	
18	Sechskantmutter	0205 5503	M8	555	18	Sechskantmutter	0205 5501	M5	555
19	Flügelschraube	0500 6655	M8 x 20		19	Zylinderschraube	0200 8427	M5 x 12	84
20	Steckbolzen	6100 8010			20	Scheibe	0290 2106	A6,4	9021
21	Sechskantmutter	0204 3905	BM8	439					

Hobelwellenschutz – Planer shaft guard – Protection arbre robot – Protezione albero pialla – Schaafasbescherming – Προστατευτικό μαχαριών –
 Protección del eje acepillador – Proteção eixo de nivelmento – Hyvelaxelskydd – Oikohöhlän suojalaite – Rundkutterbeskyttelse – Afretterbeskytter

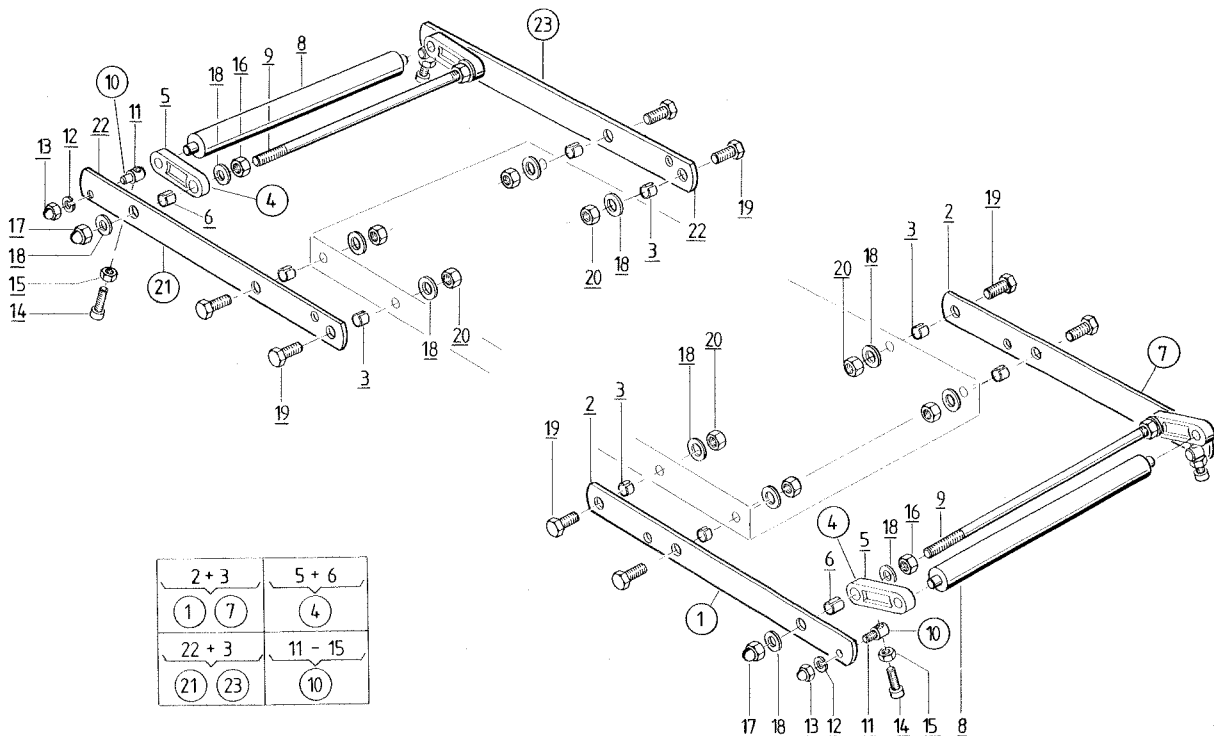
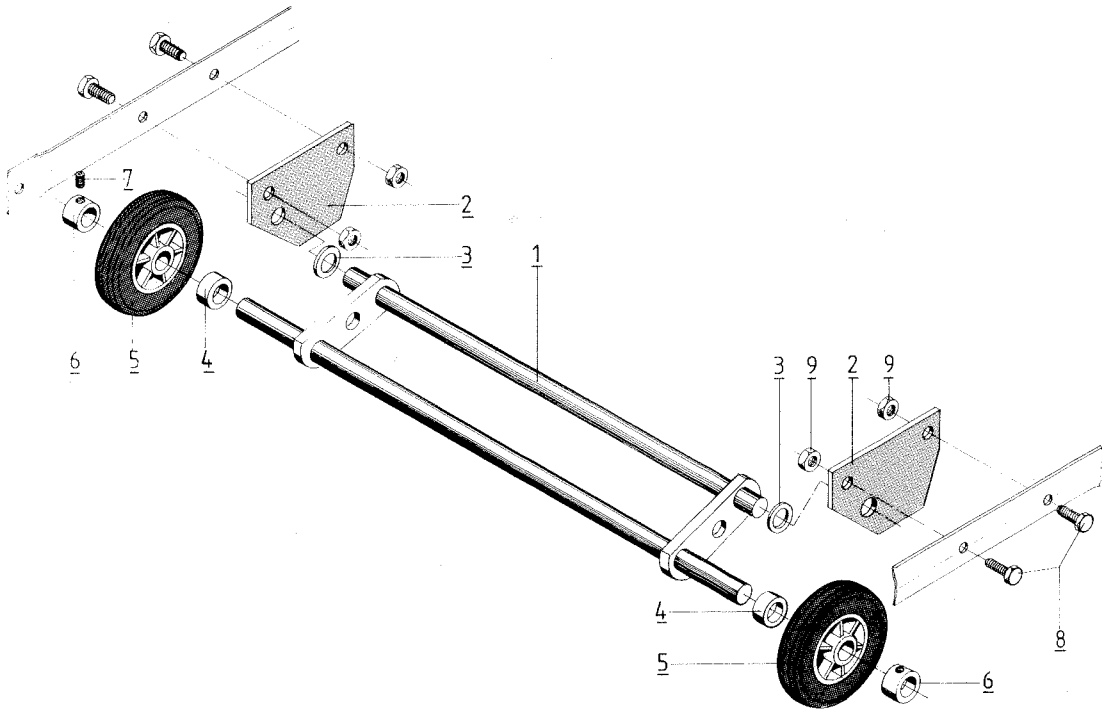


Hobelwellenschutz – Planer shaft guard – Protection arbre rabot – Protezione albero pialla – Schaafasbescherming – Προστατευτικό μαχαίριών –
 Protección del eje acepillador – Proteção eixo de nivelmento – Hyvelaxelskydd – Oikohöhlän suojaite – Rundkutterbeskyttelse – Afretterbeskytter

Teil Part Pièce Pezzo Onderdeel Τεμάχιο Pieza Peça Del Osa Del Del	Bezeichnung Description Description Denominazione Aanduiding Όνομασία Designación Designação Beteckning Nimi Beskrivelse Betegnelse	Bestell-Nr. Order No. No. d'article No. di Comm. Bestel-Nr. Αριθμός ανταλλ. No. de ref. No. de articulo Best.-No. Tilaus-No. Bestillingsnr. Bestill nr.	Abmessung Measurement Mesures Misurazione Afmeting Μέτρα Dimensiones Dimensões Mätning Mitta Størrelse Størrelse	Bemerkung/DIN Remarks Remarques Osservazioni Opmerking Παρατηρήσεις Nota Observação Anmärkning Huomautus Henvisning Bemærkninger	Teil Part Pièce Pezzo Onderdeel Τεμάχιο Pieza Peça Del Osa Del Del	Bezeichnung Description Description Denominazione Aanduiding Όνομασία Designación Designação Beteckning Nimi Beskrivelse Betegnelse	Bestell-Nr. Order No. No. d'article No. di Comm. Bestel-Nr. Αριθμός ανταλλ. No. de ref. No. de articulo Best.-No. Tilaus-No. Bestillingsnr. Bestill nr.	Abmessung Measurement Mesures Misurazione Afmeting Μέτρα Dimensiones Dimensões Mätning Mitta Størrelse Størrelse	Bemerkung/DIN Remarks Remarques Osservazioni Opmerking Παρατηρήσεις Nota Observação Anmärkning Huomautus Henvisning Bemærkninger
1	SUVA Hobelwellenschutz kpl.	6025 0000			39	Sechskantschraube	0206 0140	M 10 × 20	601
					40	Federring	0201 2708	A 10	127
2	Stellarm kpl.	6025 1100			41	Sechskantmutter	0205 5504	M 10	555
3	Stellarm geschw.	6025 1200			42	Halbrundkerbnagel	0214 7611	4 × 12	1476
4	Sechskant-Hutmutter	0209 8606	M 6	986					
5	Tellerfeder	0120 9303	A 12,5	2093					
6	Senkschraube	0209 6336	M 6 × 25	963	1	Hobelwellenschutz ausschwenkbar	6026 0000		
7	Führungseisen kpl.	6220 6200			2	Gelenkarm komplett	6026 1000		
8	Führungseisen	6220 6204			3	Gelenkrohr	6026 0001		
9	Spiral-Spannstift	0173 4356	6 × 12	7343	4	Gelenkarm	6026 0002		
10	Federlasche	6200 9202 001			5	Zugfeder	0500 3701		
11	Blindniet	0500 2117	Fl. 5 × 10		6	Träger geschw.	6026 1100		
12	Federbolzen kpl.	6200 9300 001			7	Gelenkbuchse	6100 9005		
13	Federbolzen	6200 9303 001			8	Blindniet	0500 2107	Fl. 5 × 10 St.	
14	Spannhülse	0373 4620	6 × 80	7346	9	Kunststoffgleiter	0502 0150		
15	Knebelkerbstift	0214 7513	4 × 20	1475	10	Schiebepprofil kpl.	6026 1200		
16	Druckfeder	6200 9104 001			11	Schiebepprofil	6220 6305		
17	Gelenkbolzen	6200 9106 001			12	Abweiserblech	6026 0003		
18	Federring	0201 2705	A 6	127	13	Flachrundschrabe	0206 0397	M 6 × 12	603
19	Sechskantschraube	0205 5809	M 6 × 12	558	14	Scheibe	0214 4005	8	1440
20	Schiebepprofil kpl.	6220 6300			15	Scheibe	0214 4004	6	1440
21	Schiebepprofil	6220 6305			16	Sechskant-Hutmutter	0215 8703	M 6	1587
22	Andrückstopfen	6220 6306			17	Zylinderschraube	0200 8427	M 5 × 12	84
23	Blindniet	0500 2102	Fl. 4 × 8		18	Sechskantmutter	0205 5501	M 5	555
24	Zylinderschraube	0200 8427	M 5 × 12	84	19	Kugelknopf	0511 1100	∅ 20 / M 5	
25	Kugelknopf	0511 1100	∅ 20 / M 5		20	Führungseisen kpl.	6220 6200		
26	Sechskantmutter	0205 5501	M 5	555	21	Führungseisen	6220 6204		
27	Halterung kpl.	6200 9400 001			22	Spiral-Spannstift	0173 4356	6 × 12	7343
28	Halterung geschw.	6200 9500 001			23	Scheibe	0290 2106	A 6,4	9021
29	Stellhebel kpl.	6200 9700 001			24	Handgriff kurz	0510 1200	M 6 × 15	
30	Stellhebel	6200 9410 001			25	Gelenkbolzen	6220 6001		176
31	Kugelknopf	0511 3100	∅ 30 / M 8		26	Tellerfeder	0120 9301	A 20	2093
32	Exzenter verstiftet	6200 9600 001			27	Hutmutter	0209 8602	M 10	986
33	Exzenter	6200 9609 001			28	Fächerscheibe	0267 9809	A 8,4	6798
34	Kerbstift	0214 7435	5 × 25	1474	29	Sechskantmutter	0205 5503	M 8	555
35	Knebelkerbstift	0214 7513	4 × 20	1475					
36	Polyamidscheibe	0301 2507	A 10,5	125					
37	Tellerfeder	0120 9302	A 20	2093					
38	Sechskantmutter	0204 3906	BM 10	439					

Fahrvorrichtung – Wheel assembly – Dispositif de roulage – Dispositivo di desplazamiento – Rij-inrichting – Ρόδες – Dispositivo de desplazamiento
 – Dispositivo de deslucamento – Transportvagn – Siirtopyörät – Kjørbar anordning – Kørehjul

Tischverlängerung – Table extension – Rallongement de table – Prolungamento della tavola – Tafelverlenging – Προεκτάσεις τραπεζιών – Extension
 de mesa – Prolongação de mesa – Iläggskiva – Oikohöylän pöytätaasan jatkeet – Bordforlængelse – Bordforlænger



Fahrvorrichtung – Wheel assembly – Dispositif de roulage – Dispositivo di desplazamiento – Rij-inrichting – Ρόδες – Dispositivo de desplazamiento – Dispositivo de deslocamento – Transportvagn – Siirtopyörät – Kjørbar anordning – Kørehjul

Tischverlängerung – Table extension – Rallongement de table – Prolungamento della tavola – Tafelverlenging – Προεκτάσεις τραπέζιων – Extension de mesa – Prolongação de mesa – Ilägsskiva – Oikohöylän pöytätaason jatkeet – Bordforlængelse – Bordforlænger

Teil Part Pièce Pezzo Onderdeel Τεμάχιο Pieza Peça Del Osa Del Del	Bezeichnung Description Description Denominazione Aanduiding Ονομασία Designación Designação Beteckning Nimi Beskrivelse Betegnelse	Bestell-Nr. Order No. No. d'article No. di Comm. Bestel-Nr. Αριθμός ανταλλ. Best.-No. Tilaus-No. Bestillingsnr. Bestill nr.	Abmessung Measurement Mesures Misurazione Afmeting Μέτρα Dimensiones Dimensões Mätning Mitta Størrelse Størrelse	Bemerkung/DIN Remarks Remarques Osservazioni Opmerking Παρατηρήσεις Nota Observação Anmärkning Huomautus Henviisning Bemærkninger	Teil Part Pièce Pezzo Onderdeel Τεμάχιο Pieza Peça Del Osa Del Del	Bezeichnung Description Description Denominazione Aanduiding Ονομασία Designación Designação Beteckning Nimi Beskrivelse Betegnelse	Bestell-Nr. Order No. No. d'article No. di Comm. Bestel-Nr. Αριθμός ανταλλ. Best.-No. Tilaus-No. Bestillingsnr. Bestill nr.	Abmessung Measurement Mesures Misurazione Afmeting Μέτρα Dimensiones Dimensões Mätning Mitta Størrelse Størrelse	Bemerkung/DIN Remarks Remarques Osservazioni Opmerking Παρατηρήσεις Nota Observação Anmärkning Huomautus Henviisning Bemærkninger
	Fahrvorrichtung kpl.	6022 0000				Tischverlängerung			
1	Wippe	6022 1000			1	Trägerarm links kpl.	6021 2100		
2	Gelenkplatte	6022 0004			2	Trägerarm	6021 2101		
3	Scheibe	0214 4009	16	1440	3	Spannhülse	0173 4690	10 × 10	7346
4	Zwischenring	6022 0005			4	Gelenk kpl.	6021 1300		
5	Vollgummirad	0503 1101	125/37,5/50		5	Gelenk	6021 1302		
6	Stellring	0207 0560			6	Spannhülse	0373 4643	12 × 16	7346
8	Sechskantschraube	0206 0124	M 8 × 20	601	7	Trägerarm rechts kpl.	6021 2300		
9	Sechskantmutter	0205 5503	M 8	555	8	Auflagerolle	6021 1003		
					9	Gewindestange	6021 1004		
					10	Einstellschraube kpl.	6021 1600		
					11	Gewindebolzen	6021 1005		
					12	Federring	0201 2705	A 6	127
					13	Hutmutter	0215 8703	M 6	1587
					14	Zylinderschraube	0209 1238	M 6 × 25	912
					15	Sechskantmutter	0205 5502	M 6	555
					16	Sechskantmutter	0205 5504	M 10	555
					17	Hutmutter	0215 8705	M 10	1587
					18	Scheibe	0214 4006	10	1440
					19	Sechskantschraube	0206 0124	M 8 × 20	601
					20	Sechskantmutter	0205 5503	M 8	555
					21	Trägerarm links kpl.	6021 1100		
					22	Trägerarm	6021 1101		
					23	Trägerarm rechts kpl.	6021 1200		