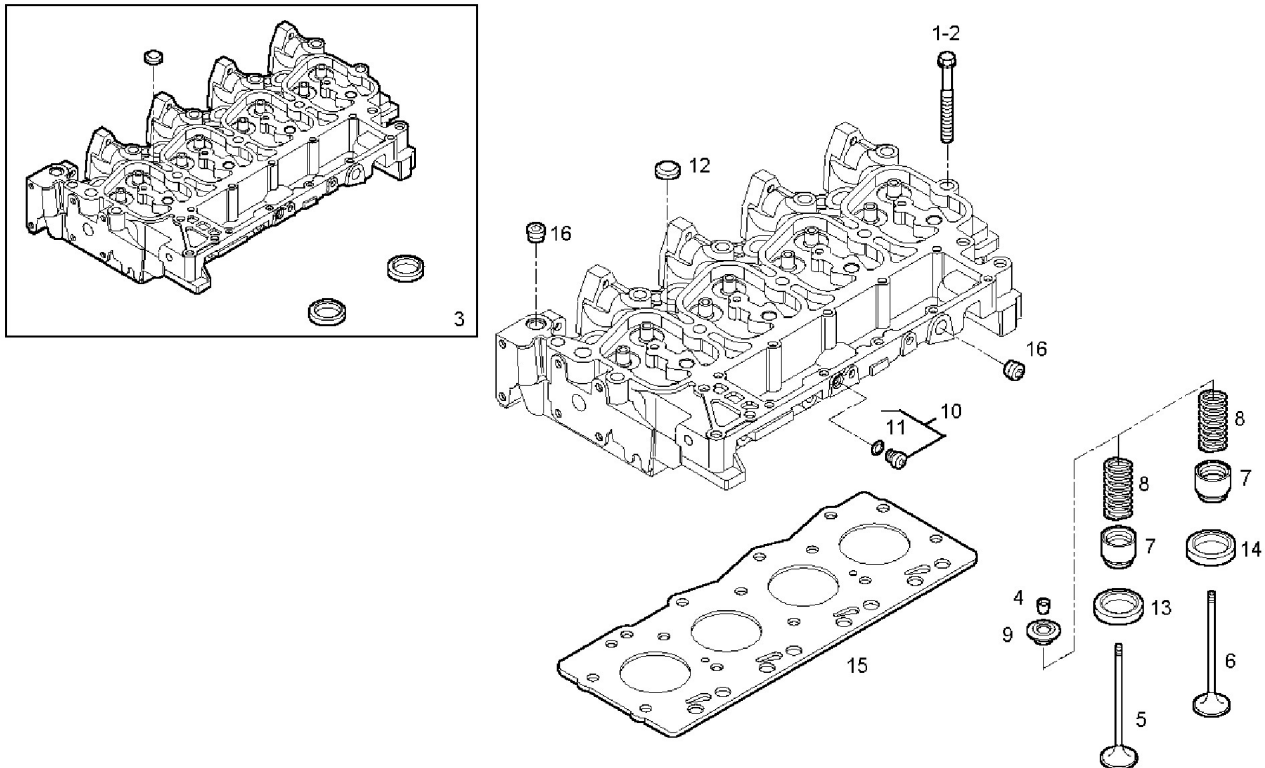


Testa cilindri

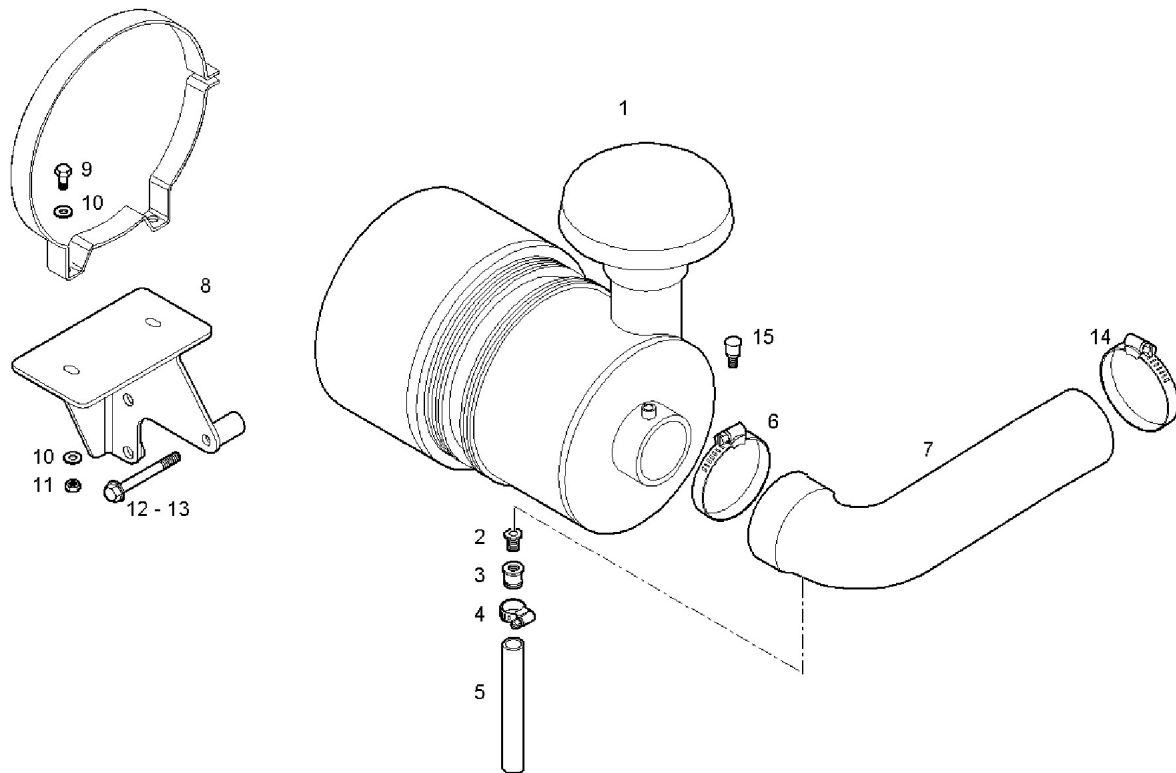
0610.012



Rif.	N° ordinazione	Q.tà	Descrizione	Vedi anche	Nota produttore
1	4892861	4	VITE TESTA ESAGONA M15X1,75		
2	4892859	10	VITE TESTA ESAGONA M15X1,75		
3	4895791	1	TESTA CILINDRI ASSY		
4	4895183	16	SEMICONO VALVOLA		
5	4899632	4	VALVOLA SCARICO		
6	4895187	4	VALVOLA DI ASPIRAZ		
7	4895347	8	CAPPUCCIO DI PROT.		
8	4895215	8	MOLLE VALVOLE MOTORE		
9	4895184	8	SCOD.VALV.MOTORE		
10	4899009	1	TAPPO FILETTATO ASSY M10X1		
11	4899072	1	O-RING		
12	4895179	3	TAPPO DI CHIUSURA		
13	4897178	4	SEDE VALVOLA STD. INTAKE		
14	4897179	4	SEDE VALVOLA STD. EXHAUST		
15	2830919	1	GUARNIZ.TESTA CILIN.		
16	4895078	5	TAPPO FILETTATO		

Filtro aria

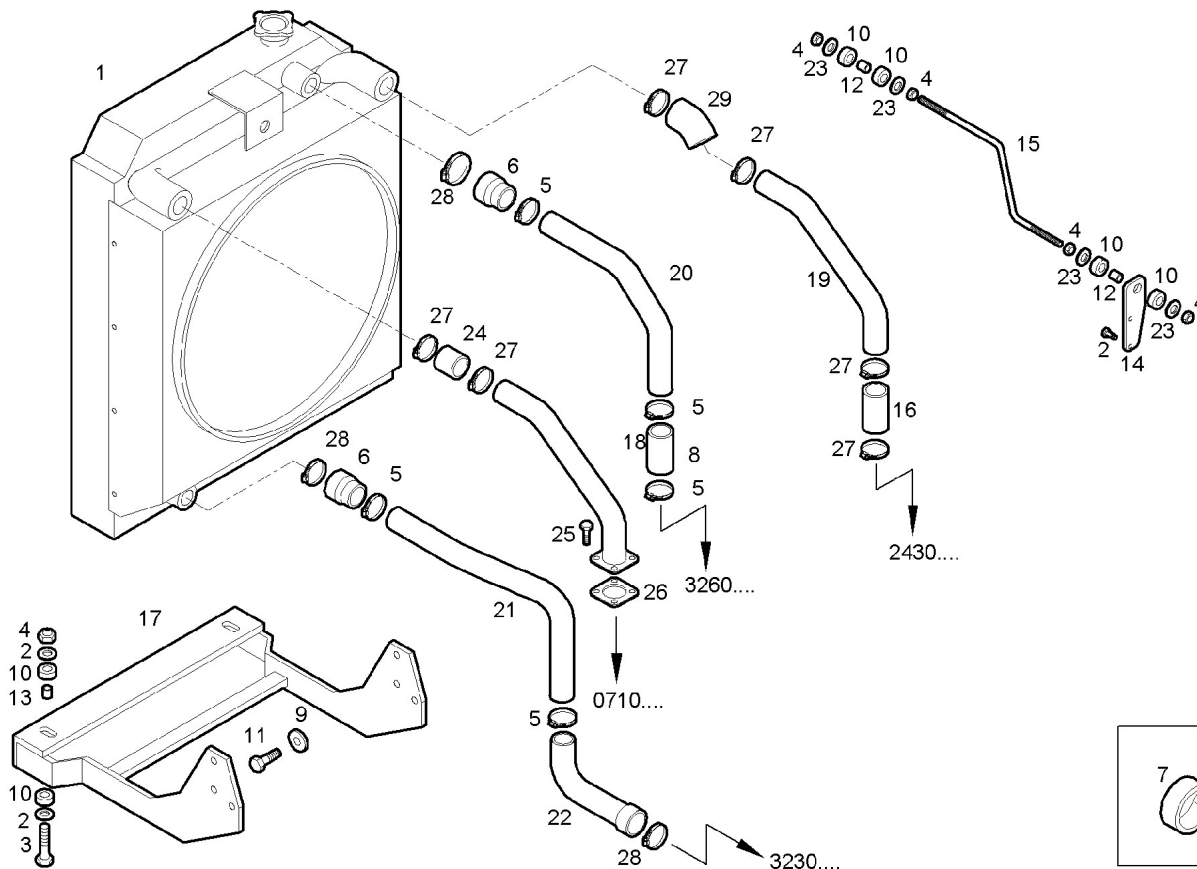
A21210525



Rif.	N° ordinazione	Q.tà	Descrizione	Vedi anche	Nota produttore
1	8041319	1	FILTRO ARIA ASSY	T21210523	
2	8015315	1	RACCORDO		
3	8036882	1	RACCORDO		
4	18088392	2	COLLARE DI FISSAGGIO m16-25		
5	8036392	1	MANICOTTO DI GOMMA		
6	17765494	1	COLLARE DI FISSAGGIO dia. = 100/120		
7	8041407	1	MANIC.FILTRO ARIA		
8	8041188	1	SUPPORTO		
9	16605534	2	VITE TESTA ESAGONA M8X20 MM (10.9)		
10	17089874	4	ROSETTA Ø8X22 MM		
11	17037925	2	DADO ESAGONALE M8X1,25		
12	16599724	2	VITE TESTA ESAGONA M12X130 MM		
13	16592925	1	VITE TESTA ESAGONA M10X80 MM		
14	17765291	1	COLLARE DI SERRAGG Ø80/100 MM		
15	8027294	1	SEGN.INTAS.FILTRO ARIA MECHANICAL		

Radiatore 2 circuiti aria/acqua

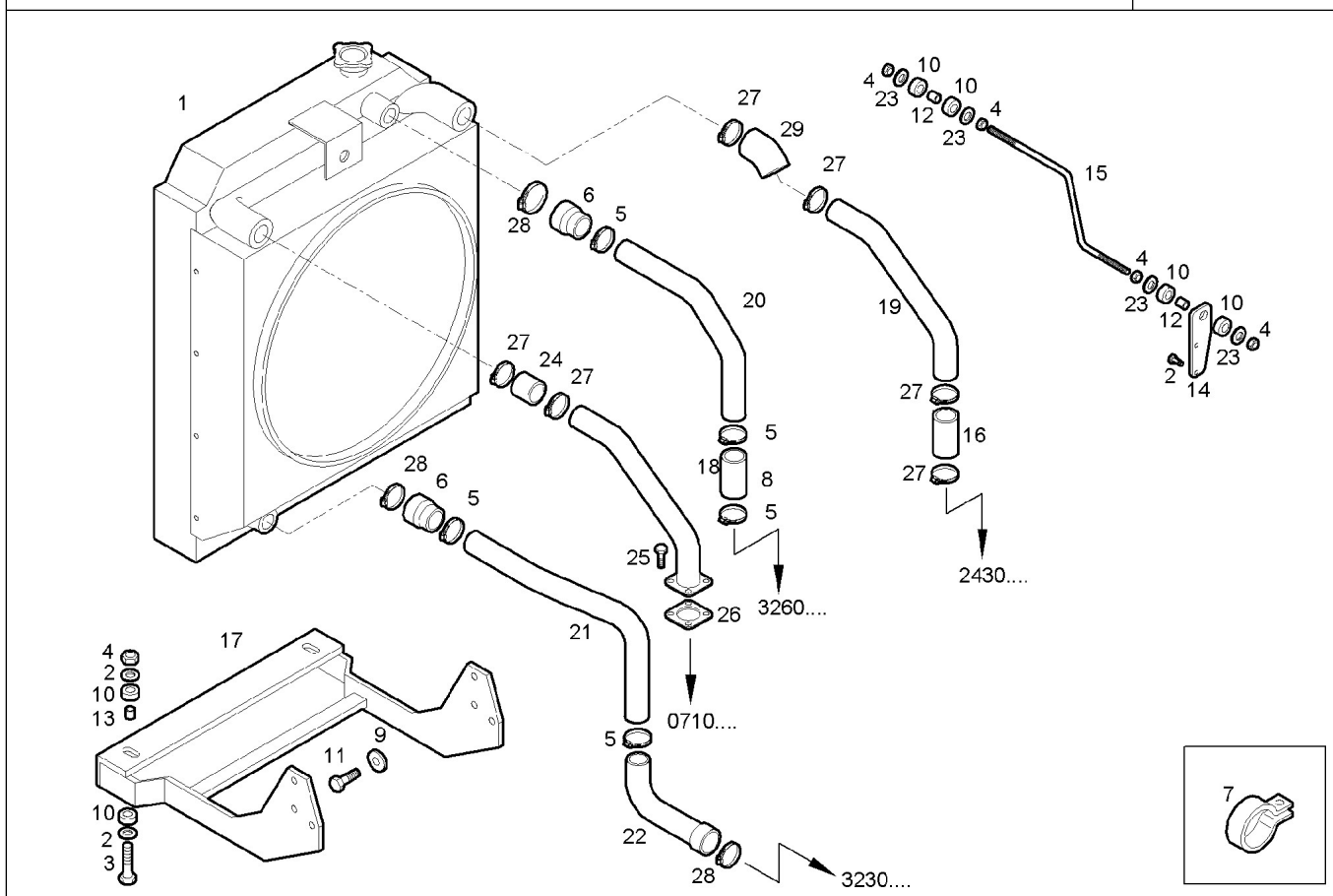
A22010514



Rif.	N° ordinazione	Q.tà	Descrizione	Vedi anche	Nota produttore
1	8042511	1	RADIATORE ACQUA ASSY	T22010515	
2	16673635	3	VITE TESTA ESAGONA M8X1.25X20		
3	16588824	2	VITE TESTA ESAGONA M12X1,75X70 MM		
4	17038425	6	DADO ESAGONALE M12 (8)		
5	17764892	6	COLL.FISS.TUBI METAL Ø40-60 MM		
6	8036102	2	MANICOTTO ACQUA		
7	8034457	1	FASCETTA/COLLARE		
8	4863960	1	MANICOTTO ACQUA		
9	17091074	6	ROSETTA Ø12X24X2,8 MM		
10	741569	6	TASSELLO GOMMA		
11	16588225	6	VITE TESTA ESAGONA M12X40 MM		
12	8108634	2	DISTANZIALE		
13	741571	1	DISTANZIALE Ø10X17 MM SP=2,3		
14	8037825	1	STAFFA		
15	8042613	1	TIRANTE		
16	8036376	1	MANICOTTO ACQUA		
17	8038285	1	SUPPORTO		
18	8042316	1	TUBAZIONE ARIA		
19	8047441	1	TUBAZIONE ARIA		
20	8042286	1	TUBAZ.ACQUA RAFFRED.		
21	8042329	1	TUBAZ.ACQUA RAFFRED.		
22	98433199	1	MANICOTTO DI COLLEG.		
23	741570	8	RONDELLA Ø10X17 MM SP=2,3		
24	98443281	1	MANICOTTO DI GOMMA		

Radiatore 2 circuiti aria/acqua

A22010514



Rif.	N° ordinazione	Q.tà	Descrizione	Vedi anche	Nota produttore
25	16586625	4	VITE TESTA ESAGONA M8X35 MM		
26	4899921	1	GUARN.PIANA.MOTORE		
27	17765091	6	COLLARE DI SERRAGG Ø60/80 MM		
28	17764991	2	COLLARE DI FISSAGGIO Ø50/70 MM		
29	8042285	1	MANICOTTO DI GOMMA		