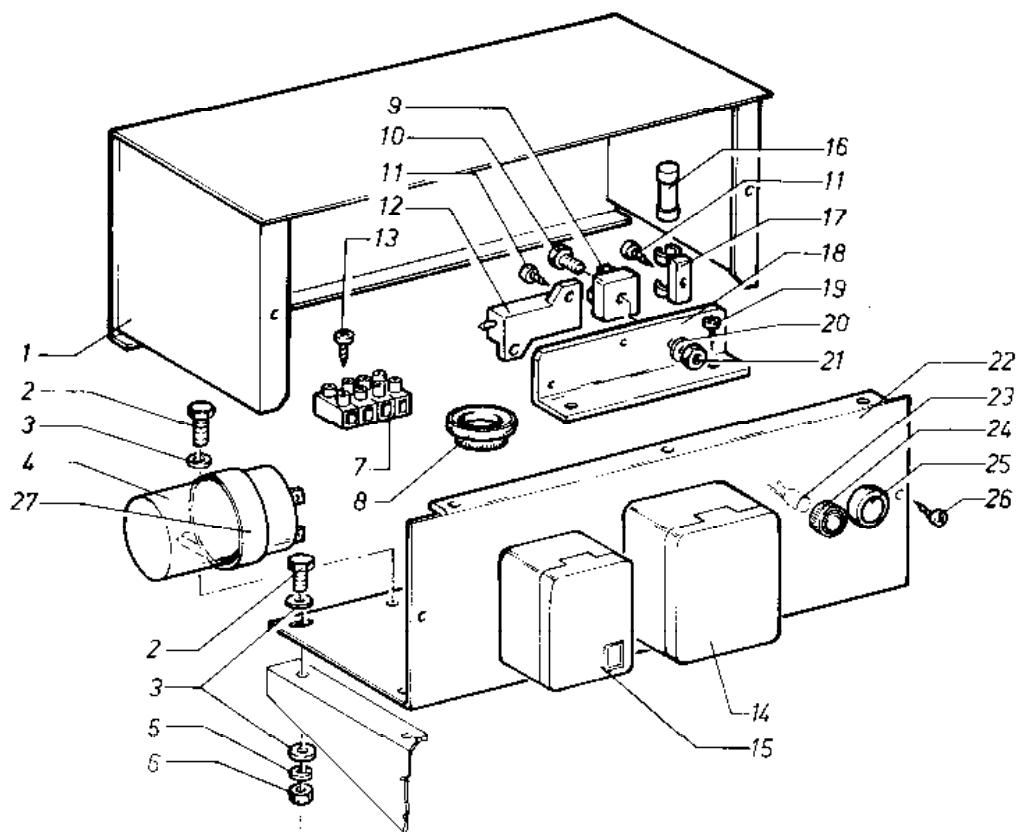


EASY 4200 DM - 6500 DM

CRUSCOTTO  
CONTROL PANEL

FIG. 1 / 1

Rev. / Rel.



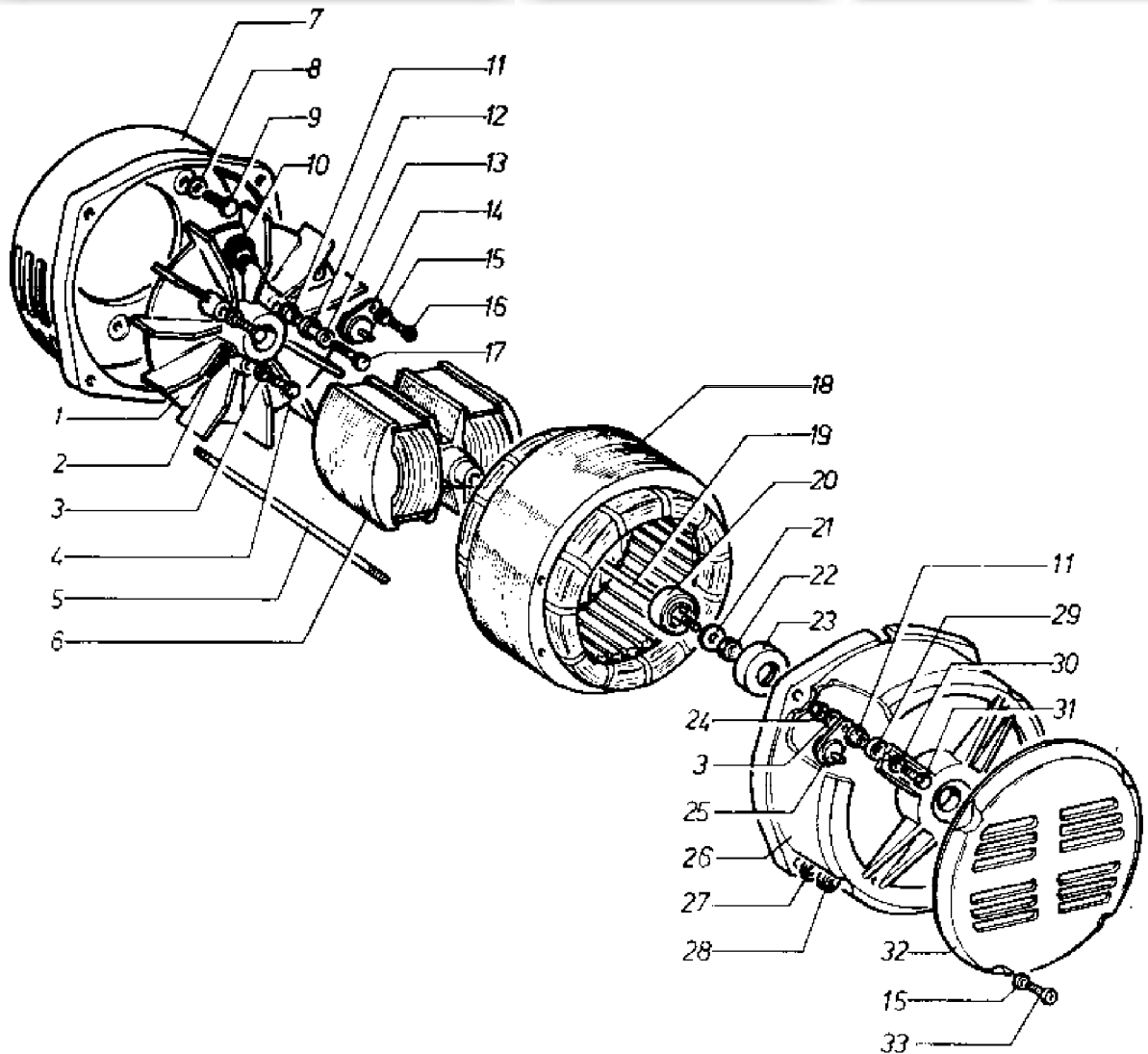
Rif.	Cod.	Qty.	Descrizione	Description
1	05307	1	Coperchio cruscotto EASY D	Cover
2	10269	5	Vi.M 5X 12 Uni5739 Te 4.8 Zn	Screw
3	10301	10	Rondella piana 5x15 zinc.	Washer
4	20206	1	Condensatore 20 MF 500 V(4200)	Capacitor(4200)
4	20209	1	Condensatore 35 MF 500 V(6500)	Capacitor(6500)
5	10350	5	Rond.D 5 Uni1751 Grw Zn	Washer
6	10205	5	Dado M 5 Uni5588 Med Zn	Nut
7	30412	1	Morsetteria	Terminal strip
8	30459	1	Passacavo DM 30	Cable guide
9	20114	1	Ponte diodi 25 A 400V	Diode Bridge
10	10261	1	Vi.M 4X 20 Uni7687 Tctcr Zn	Screw
11	10271	3	Vite TC Tcacc,D2,2x6,4	Screw
12	20301	1	Resistenza 1,2 ohm RB 50	Resistor
13	10147	1	Vite TC Tcr.3,9x15,9	Screw
14	30450	1	Presca 2P + T 32A Qx	Qx Socket
14	31167	1	Presca 2P + T 32A Gewiss	Gewiss Socket
15	30433	1	Presca 2P + T 16A Qx	Qx Socket
15	30843	11	Presca 16A 220V schuko Ronchi	Ronchi Sochet
16	30356	1	Fusibile DM. 5x20 6 A	Fuse DM. 5x20 6 A
17	30441	1	Porta fusibile	Fuse holder
18	05136	1	Staffa supp.resistenza	Bracket
19	10272	3	Vi.M 3X 8 Din7985 Tctcr In	Screw
20	10308	1	Rond.D 4 Din6798A De Zn	Washer
21	10203	1	Dado M 4 Uni5588 Med Zn	Nut
22	05014	1	Fondo cruscotto CEE	Panel CEE
22	02902	1	Fondo cruscotto Easy DM	Panel
23	30404	1	Lampada 220V	Lamp
24	30403	1	Portalampada verde	Green lamp socket
25	31257	1	Accensione a chiave	Start button
26	10080	5	Vite TC Tcroce3,9x9,5 autofil	Screw
27	02249	1	Fascetta d. 50	Clamp
27	70318	1	Fascetta plastica	Clamp
*	01884	1	Gruppo pannello strumenti (4200)	Panel(4200)
*	01739	1	Gruppo pannello strumenti (6500)	Panel(6500)

EASY 2500B - 3000B - 4200B/DM - 6500DM

ALTERNATORE  
ALTERNATOR

FIG. 1 / 1

Rev. / Rel.



Rif.	Cod.	Qty.	Descrizione	Description
1	02516	1	Ventola	Fan
2	10166	2	Vi.M 6X 12 Uni5929 Steipcop Br	Screw
3	10316	3	Rondella dent.est.D.5	Washer
4	10126	2	Vite TE M5x10	Screw
5	10463	4	Tirante coperchi M 6x105	Cover tie rod
5	10465	4	Tirante coperchio M6 x 125	Cover tie rod
5	10421	4	Tirante M6	Tie rod
6	02141	1	Rotore completo 2500/3000	Complete rotor
6	02188	1	Rotore completo FOX4200	Rotor
6	02247	1	Rotore (6500)	Rotor (6500)
7	04233	1	Coperchio lato motore	Cover on engine side
8	10349	6	Rond.D 8 Din6798A De Zn	Washer
9	10228	6	Vi.M 8X 20 Uni5739 Te 10.9 Br	Screw
10	03190	1	Varistore	Varistor
11	70146	2	Boccola sagomata nylon	Bushing
12	70147	1	Boccola isolante nylon caricato	Filled nylon insulating bushing
13	10301	1	Rond.D 5X15 Uni6593 Piana Zn	Washer
14	03072	1	Diode 800V	Diode
15	10307	5	Rondella piana D.5x15	Washer
16	10108	1	Vite TC Tcacc.M4x10	Screw
17	10251	1	Vi.M 5X 16 Uni5739 Te 4.8 Zn	Screw
18	02932	1	Statore completo 220V (2500-3000)	Stator 220V (2500 - 3000)
18	02955	1	Statore completo 220V (4200 B)	Stator 220V (4200 B)
18	02804	1	Statore 220V (4200 DM)	Stator 220V (4200 DM)
18	03703	1	Statore 220V (6500 DM)	Stator 220V (6500 DM)

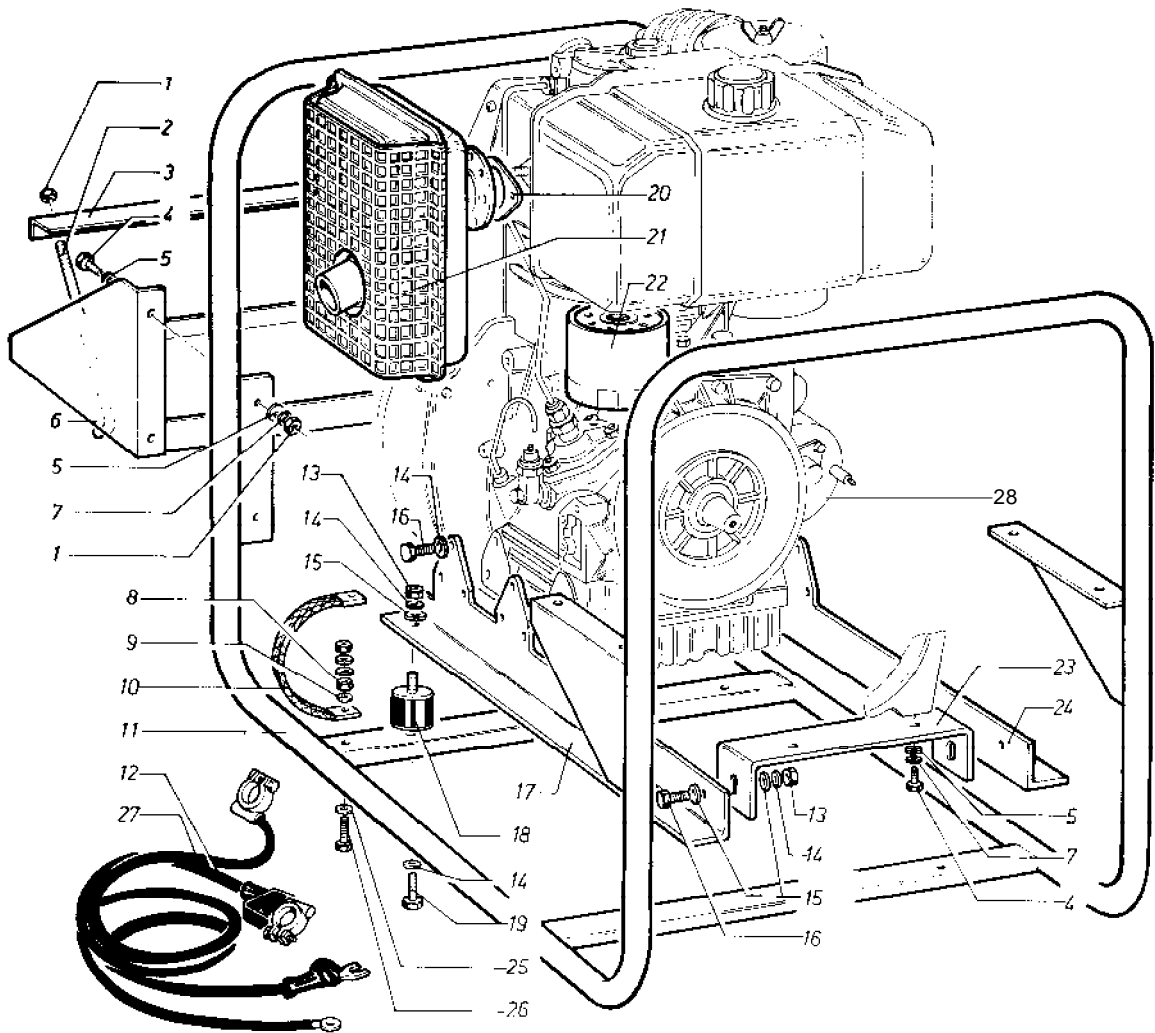
EASY 2500B - 3000B - 4200B/DM-6500DM

ALTERNATORE  
ALTERNATOR

FIG. 1 / 1

Rev. / Rel.

Rif.	Cod.	Qty.	Descrizione	Description
19	10493	1	Tirante M 88x292	Tie rod
19	10420	1	Tirante centrale M8 X188	Central tie rod
19	10466	1	Tirante centrale M 8x205	Tie rod
20	80101	1	Cuscinetto	Bearing
21	10326	1	Rond.D 8X24 Uni6593 Piana Zn	Washer
22	10195	1	Dado M 8 Uni5588 Med Zn	Nut
23	70710	1	Boccola	Bushing
24	10205	1	Dado M 5 Uni5588 Med Zn	Nut
25	03070	1	Diodo 400 V	Diode 400 V
26	04234	1	Coperchio lato cuscinetto	Cover on bearing side
27	10306	4	Rond.D 6 Uni6592 Piana Zn	Washer
28	10202	4	Dado autobloccante M6	Nut
29	10358	1	Rond.D 8 Uni6592 Piana Nyl	Washer
30	70121	1	Rond.D 5X15 Piana Nyl	Washer
31	10189	1	Vi.M 5X 20 Uni5739 Te 4.8 Zn	Screw
32	70791	1	Coperchio alternatore	Cover
33	10109	4	Vi.M 4X 10 Uni7687 Tctcr In	Screw



Rif.	Cod.	Qty.	Descrizione	Description
1	10218	6	Dado M 6 Uni5587 Alto Zn	Nut
2	02900	2	Tirante	Tie rod
3	02891	1	Staffa	Bracket
4	10116	6	Vi.M 6X 25 Uni5739 Te 8.8 Zn	Screw
5	10306	10	Rond.D 6 Uni6592 Piana Zn	Washer
6	02890	1	Supporto batteria	Bracket
7	10305	6	Rond.D 6 Uni1751 Grw Zn	Washer
8	10283	2	Dado M 8 Uni5589 Basso Ot	Nut
9	10361	3	Rond.D 8 ottone	Washer
10	30226	1	Treccia massa cm 15	Ground cable
11	02889	1	Telaio	Frame
12	03375	1	Cavo negativo batteria	Negative cable
13	10201	6	Dado M 8 Uni5587 Alto Zn	Nut
14	10302	16	Rond.D 8 Uni1751 Grw Zn	Washer
15	10304	12	Rond.D 8 Uni6592 Piana Zn	Washer
16	10112	26	Vi.M 8X 25 Uni5739 Te 8.8 Zn	Screw
17	02702	1	Staffa sinistra 7600	Bracket
18	70128	4	Antivibrante 40x30 40SH	Shock absorber
19	10164	4	Vi.M 8X 10 Uni5739 Te 8.8 Zn	Screw
20	93604	1	Guarnizione scarico	Gasket
21	93636	1	Protezione marmitta	Muffler protection
22	93637	1	Marmitta	Muffler
23	93269	1	Filtro gasolio	Fuel filter
24	02701	1	Supporto alternatore	Bracket
25	02705	1	Staffa destra 7600	Bracket
26	10349	1	Rond.D 8 Din6798A De Zn	Washer
27	10259	1	Vi.M 8X 25 Uni5739-65 Te Ot	Screw
28	03374	1	Cavo positivo batteria	Positive cable
		1	Motorino avviamento 563.38	Electric starter