

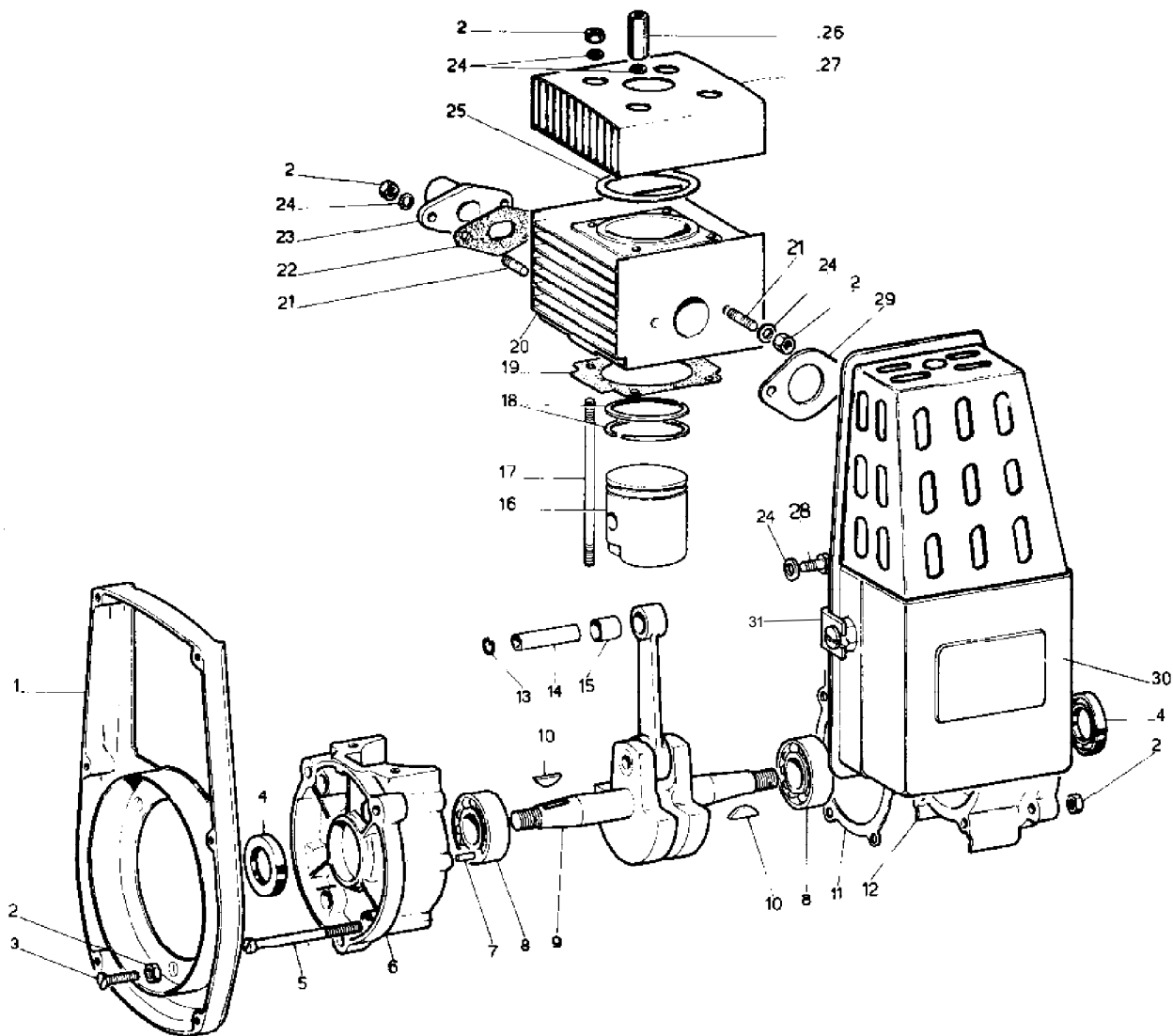
Rif.	Cod.	Qty.	Descrizione	Description
1	70132	1	Tappo serbatoio (vecchio tipo)	Fuel tank cap (old type)
1A	70419	1	Tappo serbatoio (nuovo tipo)	Fuel tank cap (new type)
2	80233	1	Distanziale ott.rubinetto	Spacer
3	60127	1	Maniglia E600	Handle E600
4	03057	1	Telaio nudo finito E600	Fuel tank
5	80201	1	Rubinetto carburante	Fuel tap
6	70217	4	Tubetto miscela	Fuel hose
6A	90190	1	Tubo per E600	Tube
7	02061	2	Colonna zincata	Spacer
8	10322	4	Rond.D 4 Uni1751 Grw In	Washer
9	03118	4	Distanziale zincato	Zinc spacer
9A	80231	4	Distanziale antivibrante E600	Zinc spacer
10	70131	4	Piedino E600	Foot E600
11	80232	4	Rivetto all. 4x16	Rivet
12	70130	4	Antivibrante	Shock absorber
13	10318	4	Rond.D 6X18 Uni6593 Piana Zn	Washer
14	10216	2	Dado M 5 Uni5587 Alto Zn	Nut
15	10114	2	Vite TE M 6x30	Screw
16	80211	1	Guarnizione rubinetto	Gasket
	01020	1	Telaio completo	Compleat frame

E 600

MOTORE / MOTOR

FIG. 2 / 9

Rev. / Rel.



E 600

MOTORE / MOTOR

FIG. 2 / 9

Rev. / Rel.

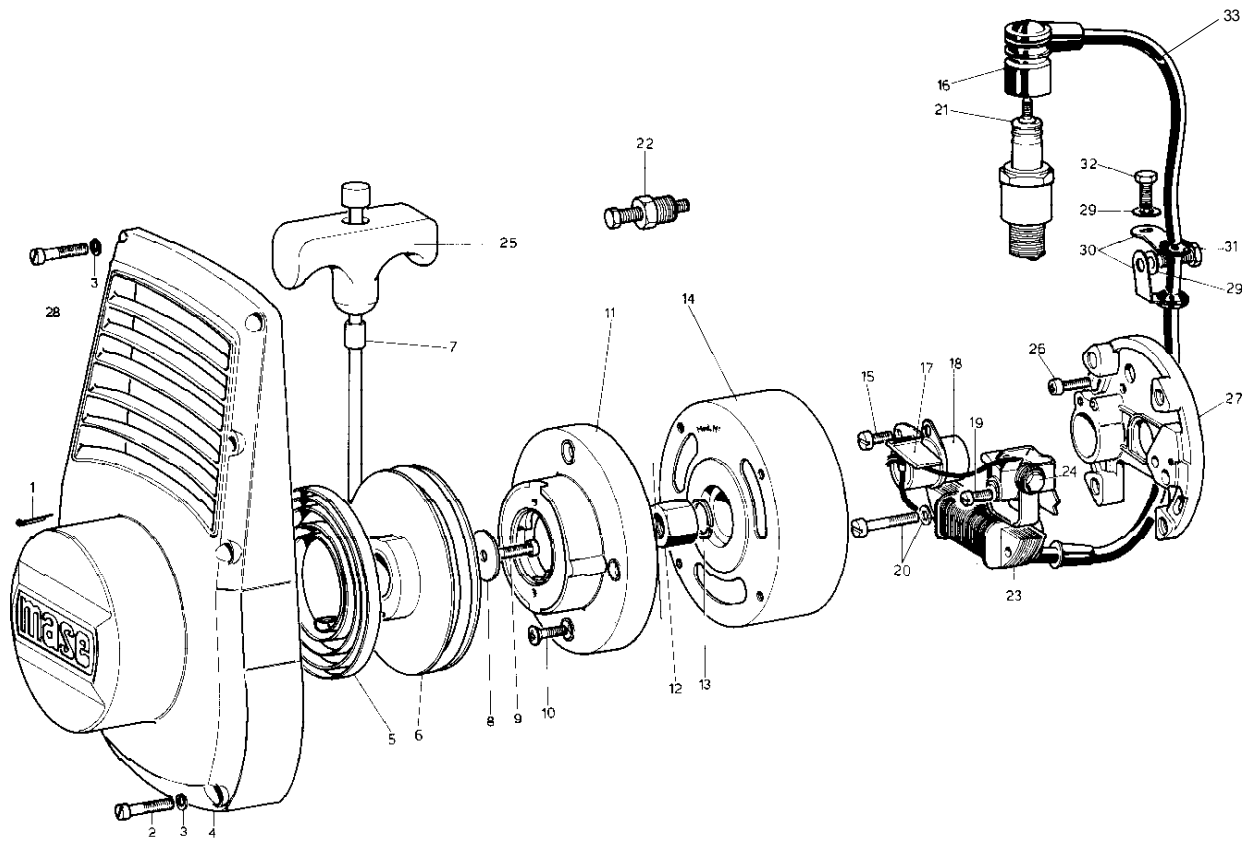
Rif.	Cod.	Qty.	Descrizione	Description
1	90121	1	Semicarter autoavvolgente	Half crankcase
2	10205	13	Dado M 5 Uni5588 Med Zn	Nut
3	10191	3	Vite M 5X 16 Din7987 Tsptcr Zn	Screw
4	90122	2	Paraolio in ferro	Oil protection grid
5	90150	4	Vite Tc M5X65	Screw
6	90124	1	Semicarter anteriore	Fore half-carter
7	90137	2	Rullino centraggio carter	Pin
8	90138	2	Cuscinetto 15 x 35 x 11	Bearing
9	90125	1	Albero motore completo	Engine shaft
10	90139	2	Chiavetta per volano magnete	Kennedy key
11	90140	1	Guarnizione semicarter	Carter gasket
12	90123	1	Semicarter posteriore	Rear half-carter
13	90141	2	Anello di fermo spinotto	Ring
14	90126	1	Spinotto	Plug
15	90127	1	Bronzina	Brass
16	90133	1	Pistone D.40	Piston D.40
16	90103	1	Pistone D.40,4	Piston D.40,4
16	90102	1	Pistone D.40,2	Piston D.40,2
17	90128	4	Prigioniero testa	Nut
18	90170	2	Segmento D.40	Piston ring D.40
18	90105	2	Segmento D.40,2	Piston ring D.40,2
18	90104	2	Segmento D.40,4	Piston ring D.40,4
19	90129	1	Guarnizione cilindro	Cylinder gasket
20	90113	1	Cilindro	Cylinder
21	90142	4	Prigioniero aspirazione	Stud
22	90130	1	Guarnizione aspirazione	Air intake gasket
23	90143	1	Collettore aspirazione	Suction manifold
24	10301	9	Rond.D 5X15 Uni6593 Piana Zn	Washer
25	90131	1	Guarnizione testa	Engine head gasket
26	10224	1	Dado M 4 Din982 Ablc Alto Zn	Nut
27	90132	1	Testa motore	Engine head
28	10152	1	Vite M 6X 10 Uni5739 Te 8.8 Zn	Screw
29	90145	1	Guarnizione silenziatore	Silencer gasket
30	60306	1	Silenziatore E600	Silencer E600
31	90178	1	Staffa marmitta	Bracket
	80330	1	Motore Minarelli 220002 I50	Engine

E 600

AUTOAVVOLGENTE VOLANO
REWINDING FLYWHEEL

FIG. 3 / 9

Rev. / Rel.



E 600

 AUTOAVVOLGENTE VOLANO
 REWINDING FLYWHEEL

FIG. 3 / 9

Rev. / Rel.

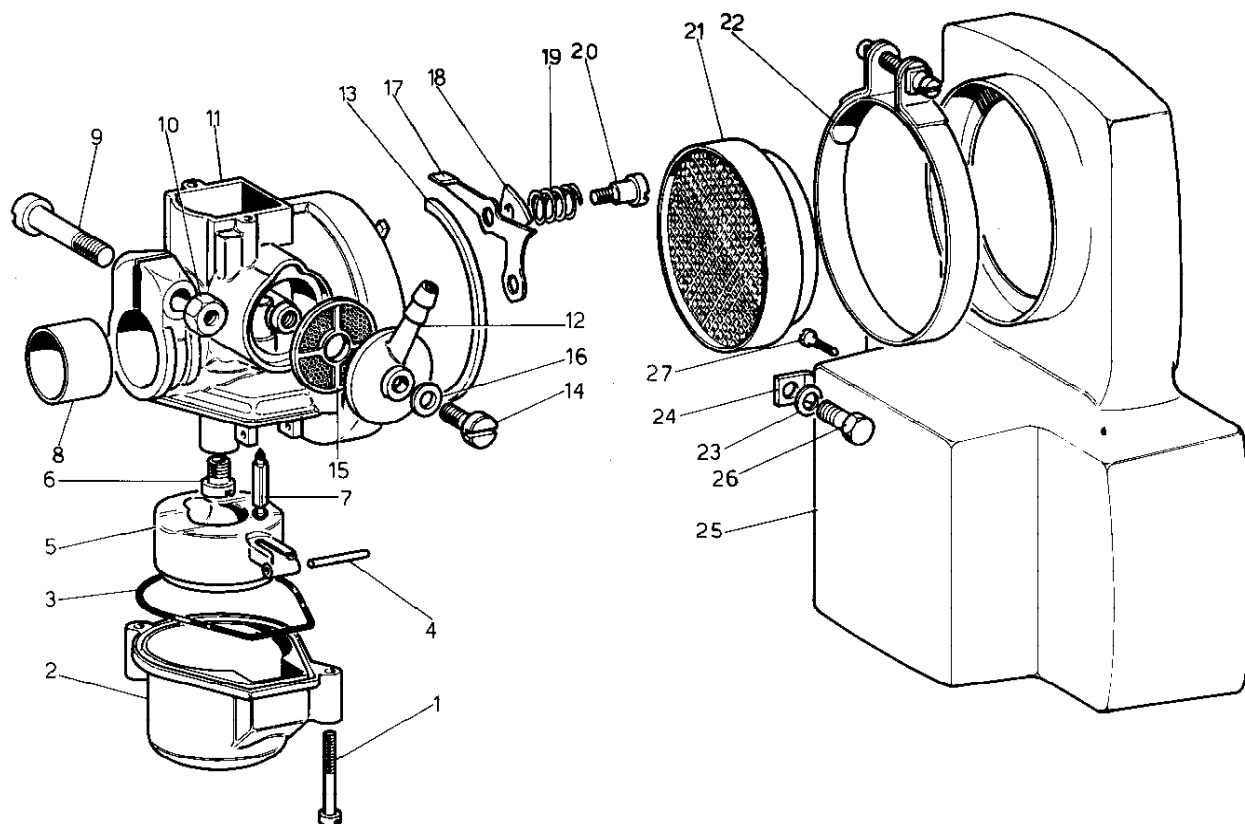
Rif.	Cod.	Qty.	Descrizione	Description
1	10157	1	Coppiglia 1,5x20	Cotter pin 1,5x20
2	10150	4	Vite M 4X 35 Uni5931 Tcei Zn	Screw
3	10309	6	Rond.D 4 Uni1751 Grw Zn	Washer
4	03030	1	Carter autoavvolgente non disponibile	Casing N / A
5	80227	1	Molla riavvolgitore	Spring
6	03033	1	Riavvolgitore completo non disponibile	Pulley N / A
7	03080	1	Funicella	Little rope
8	10321	1	Rondella piana 5x19	Washer
9	10148	1	Vite M 5X 12 Uni7687 Tctcr Zn	Screw
10	10141	4	Vite M 4X 10 Din7988 Tgstcr Zn	Screw
11	02064	1	Disco completo E600	Disk
12	90148	1	Dado volano magnete 10x1,25	Nut
13	10325	1	Rond.D10 Uni1751 Grw Zn	Washer
14	90147	1	Volano magnete mot.310303 Ducati	Flywheel magnet
14	90111	1	Volano magnete completo CEV 6930	Flyweel magnet
14	90195	1	Volano completo elett.Ducati 8270359	Flyweel magnet
15	90149	1	Vite condensatore	Condenser screw
16	80309	1	Pipetta candela	Sparking plug cap
17	90151	1	Ingrassatore	Greaser
18	90110	1	Condensat.per volano Ducati 310303	Condenser
18	90153	1	Cond. Volano CEV 6930	Condenser
18	90153	1	Cond. Volano CEV 6875	Condenser
19	90149	1	Vite condensatore	Condenser screw
20	10183	2	Vite TCTCA M 4x16	Screw
20	10309	2	Rond.D 4 Uni1751 Grw Zn	Washer
21	90199	1	Candela mot.310303 Ducati	Sparking plug
22	90155	1	Estrattore volano Ducati	Extractor pin
22	90154	1	Estrattore volano Cev.	Extractor pin
23	90134	1	Bobina accensione mot.310303 Ducati	Starting coil
23	90106	1	Bobina volano CEV 6930	Spark coil
23	90107	1	Bobina volano CEV 6875	Spark coil
23	90192	1	Bobina Acc.elettronica	Spark coil
24	90109	1	Ruttore per volano	Contact breaker
24	90115	1	Ruttore volano CEV 6930	Contact breaker
24	90108	1	Ruttore volano CEV 6875	Contact breaker
24	90194	1	Pik up	Pie up
25	70110	1	Maniglia autoavvolgente	Hand grip
26	10109	2	Vite M 4X 10 Uni7687 Tctcr In	Screw
27	90144	1	Piastra statore volano	Bracket
27	90112	1	Piastra statore	Stator plate
27	90193	1	Piastra statore	Stator plate
28	90149	2	Vite TCEI M4x10	Screw
29	10301	2	Rond.D 5X15 Uni6593 Piana Zn	Washer
30	90157	2	Gommino completo	Cable guide
31	10156	1	Vite M 5X 8 Uni5739 Te 4.8 Zn	Screw
32	10172	1	Vite M 6X 12 Uni7687 Tctcr Zn	Screw
33	80247	1	Cavo candela per accensione elett.	Spark plug
	02063	1	Autoav. completo E600 non disponibile	Recoil - assy N/A
	90196	1	Trasduttore	Trasductor

E 600

CARBURATORE
CARBURETOR

FIG. 4 / 9

Rev. / Rel.



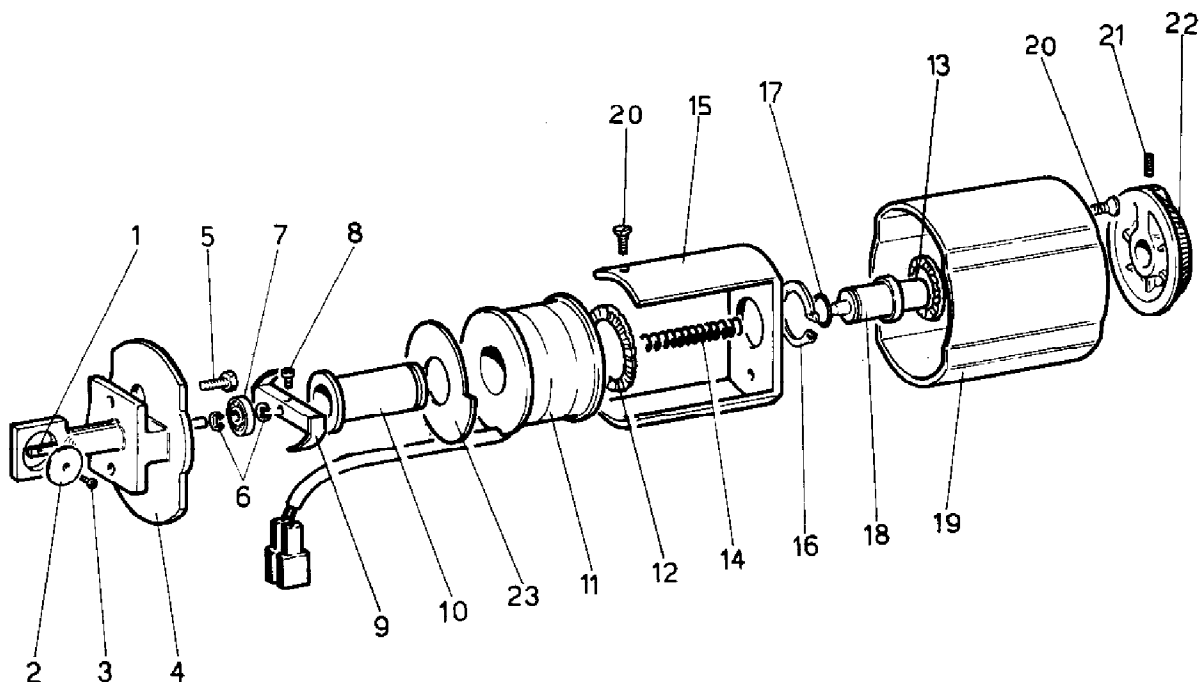
Rif.	Cod.	Qty.	Descrizione	Description
1	90120	2	Vite vaschetta	Screw
2	90159	1	Corpo vaschetta carburatore	Carburator body cup
3	90116	1	Guarnizione vaschetta	Gasket
4	90160	1	Perno galleggiante	Float pin
5	90161	1	Galleggiante	Float
6	90165	1	Getto massimo D.50	Full-power-jet
6	90166	1	Getto massimo D.48	Full-power-jet
6	90167	1	Getto massimo D.46	Full-power-jet
7	90117	1	Spillo chiusura	Pin
8	90162	1	Riduzione isolante carburatore	Carburator insulating gear-down
9	90118	1	Vite carburatore	Carburator screw
10	90168	1	Dado carburatore	Carburator nut
11	*	1	Corpo carburatore	Carburator body
12	90171	1	Pipetta di raccordo	Fitting
13	90172	1	Guarnizione carburatore	Gasket
14	90119	1	Vite per pipetta	Screw pipe
15	90163	1	Filtro pipetta	Filter
16	90164	1	Guarnizione pipetta	Gasket
17	90173	1	Valvola aria	Air valve
18	90174	1	Rondella valvola aria	Air valve washer
19	90175	1	Molla valvola aria	Spring
20	90176	1	Vite valvola carburatore	Screw
21	90169	1	Filtro presa aria	Filter
22	90177	1	Fascetta	Clamp
23	10350	1	Rondella grower D5	Flat washer
24	04067	1	Staffa presa aria	Bracket
25	70207	1	Cuffia presa aria	Air intake
26	10156	1	Vite M 5X 8 Uni5739 Te 4.8 Zn	Screw
27	10146	1	Vite Af 3,9X12,7Uni6954 Tctcr Zn	Screw
	80307	1	Corpo carburatore	Carburator body

E 600

REGOLATORE / REGULATOR

FIG. 5 / 9

Rev. / Rel.



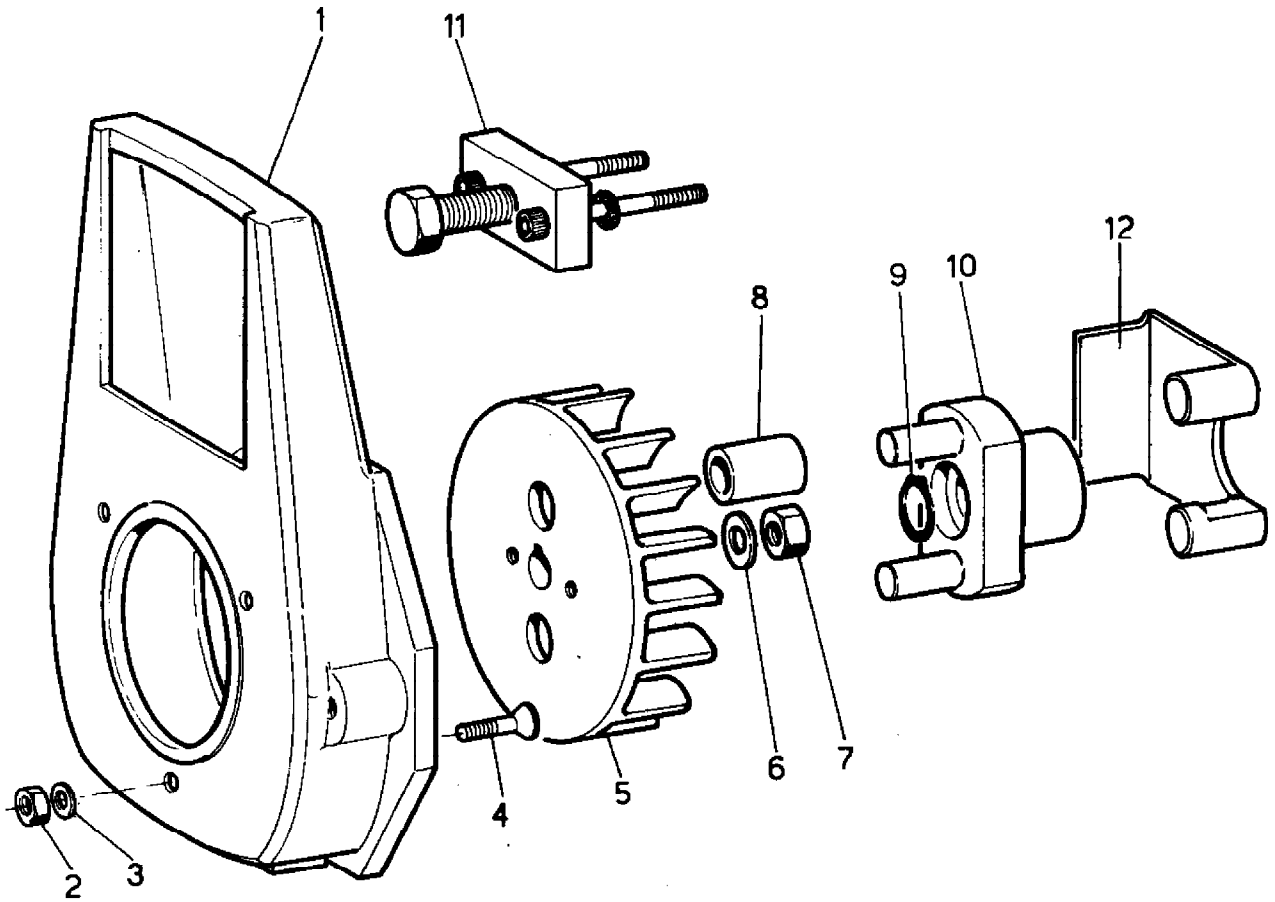
Rif.	Cod.	Qty.	Descrizione	Description
1	80107	1	Alberino farfalla	Throttle shalt
2	03059	1	Farfalla	Throtte
3	10145	1	Vite M2x4 TC	Screw
4	03036	1	Corpo regolatore finito E600	Regulator body
5	10143	2	Vite TE TCR M 4x10	Screw
6	A10053	2	Anello arr.rad.	Retaining ring
7	80106	1	Cuscinetto 4 X 13 x 5	Bearing
8	10144	1	Vite TCTCA M 3x5	Screw
9	03037	1	Ancora mobile (tipo nuovo)	Movable Keeper (new type)
9A	90186		Ancora mobile (tipo vecchio)	Movable Keeper (old type)
10	03038	1	Piastrina arresto motore (tipo vecchio)	Pin (old type)
10	80238	1	Perno cavo	Pin
11	03039	1	Bobina	Coil
12	80216	1	Anello elastico	Rubber ring
13	80215	1	Anello elastico	Rubber ring
14	80223	1	Molla regolatore (tipo morbido)	Spring
14A	90202	1	Molla regolatore (tipo duro)	Spring
15	03040	1	Cavallotto E600	Clamp
16	80220	1	Anello elastico	Rubber ring
17	80219	1	Anello OR	O-Ring
18	80218	1	Permo regolazione molla	Pin
19	70125	1	Cappellotto regolatore	Cover
20	10141	4	Vite M 4X 10 Din7988 Tgstcr Zn	Screw
21	10140	1	Vite STEI 5x6	Screw
22	70206	1	Pomello regolatore	Regulating knob
23	02568	1	Shunt magnetico finito E600	Shunt
	02066	1	Regolatore completo E600	Regulator assy

E 600

RAFFREDDAMENTO
COOLING SYSTEM

FIG. 6 / 9

Rev. / Rel.



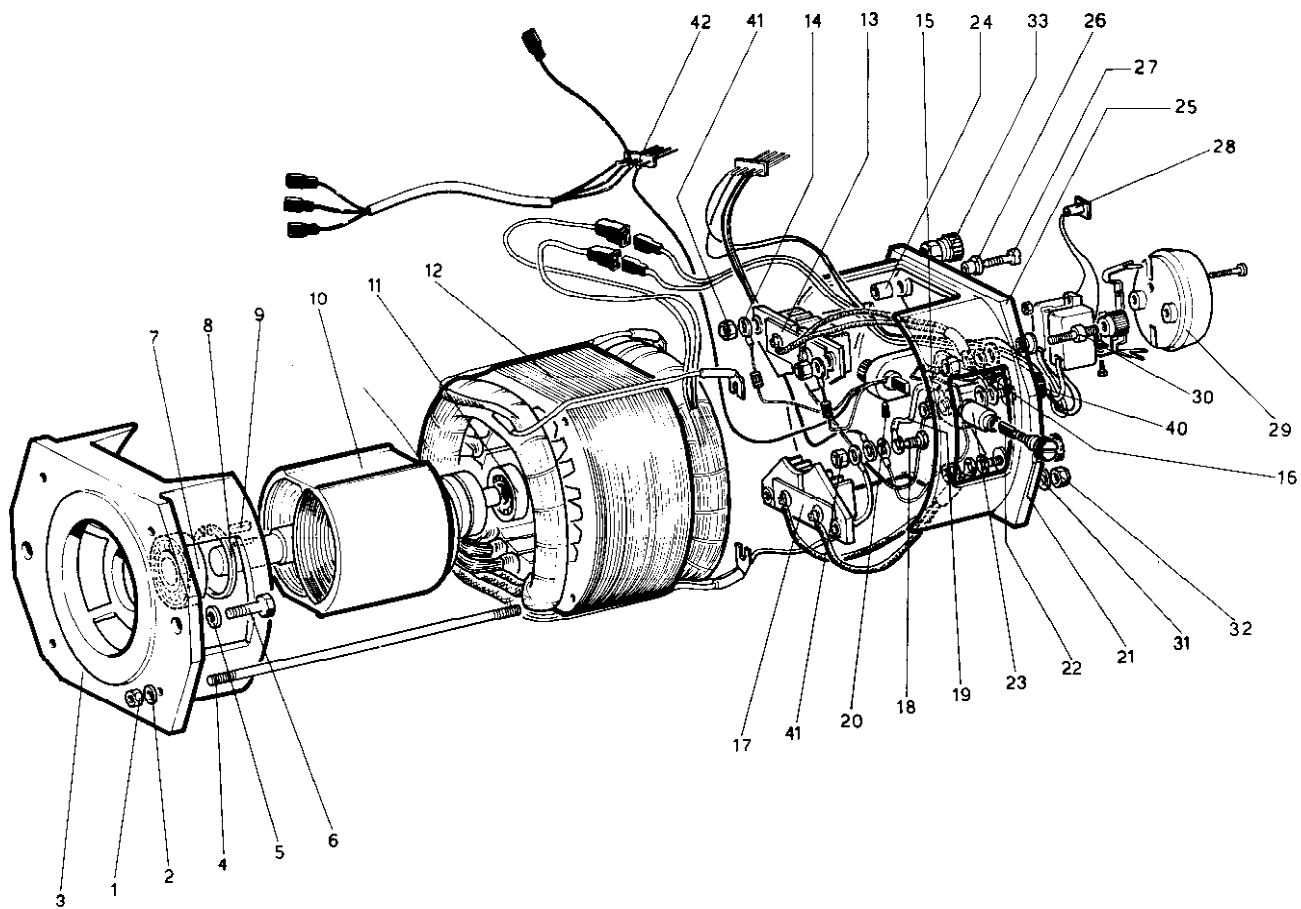
Rif.	Cod.	Qty.	Descrizione	Description
1	04002	1	Convogliatore	Conveyor
2	10216	3	Dado M 5 Uni5587 Alto Zn	Nut
3	10316	3	Rond.D 5 Din6798A De Zn	Washer
4	10151	3	Vite TGS M5x25	Screw
5	04068	1	Ventola finita E600	Fan
6	10324	1	Rondella piana D10	Washer
7	10217	1	Dado M10 Uni5588 Med Zn	Nut
8	70129	2	Bussola	Bushing
9	80311	1	Anello ritegno	Retaining ring
10	02067	1	Giunto E600	Coupling
11	90511	1	Estrattore ventola	Puller
12	90503	1	Chiave ventola	Spanner

E 600

ALTERNATORE
ALTERNATOR

FIG. 7 / 9

Rev. / Rel.



E 600

ALTERNATORE
ALTERNATOR

FIG. 7 / 9

Rev. / Rel.

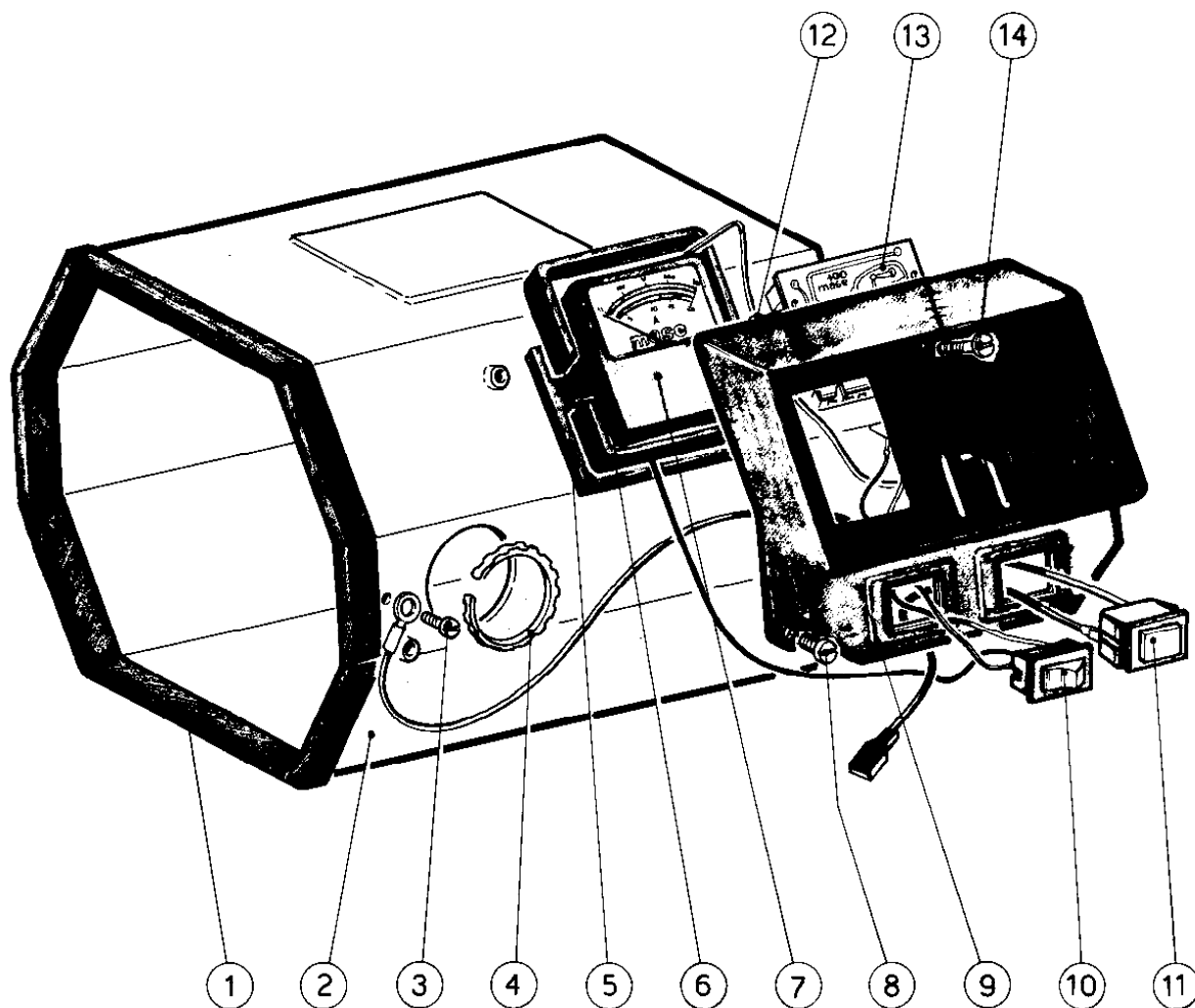
Rif.	Cod.	Qty.	Descrizione	Description
1	10216	4	Dado M 5 Uni5587 Alto Zn	Nut
2	10316	4	Rond.D 5 Din6798A De Zn	Washer
3	02068	1	Supporto alternatore	Alternator bracket
4	10432	4	Tirante 5x190 FE42	Tie rod
5	10304	2	Rond.D 8 Uni6592 Piana Zn	Washer
6	10112	2	Vite M 8X 25 Uni5739 Te 8.8 Zn	Screw
7	80104	1	Cuscinetto 6302 ZZ	Bearing
8	80213	1	Anello elastico	Rubber ring
9	80212	1	Linguetta 5 x 5 x 18	Feather Key
10	04049	1	Rotore E600	Rotor
11	80110	1	Cuscinetto 6201 ZZ	Bearing
12	03122	1	Statore completo	Stator
13	03053	1	Ponte Diodi 24 V E600	Diodes jumper
14	03128	1	Ponte diodi eccitazione	Excitation diodes jumper
15	20305	1	Resistenza 1/2 Watt 1,2 Khom 5%	Resistance
16	10138	1	Vite autofil.TC 3x6	Selfthreating screw
17	03048	1	Ponte diodi 12 volt	Diodes jumper
18	10158	1	Vite M12X 35 Uni5739 Te 8.8 Zn	Screw
19	03060	1	Shunt	Shunt
20	10187	2	Vite STEI M5x6	Screw
21	30246	2	Coperchio spazzola	Brush cover
22	30224	2	Spazzola	Brush carbon
23	30247	2	Porta spazzole	Brush holder
24	70124	4	Distanziale	Spacer
25	03131	1	Quadro prese finito nudo (E600)	Taps panel
26	70108	4	Boccola	Bushing
27	10139	4	Vite M 5X 30 Din7985 Tctcr In	Screw
28	30332	2	Lampada spia 220v.	Warning light
29	03129	4	Presa Shuko 220V. (E600)	Shuko plug (E600)
30	03132	4	Morsetto rosso completo	Red terminal
31	10320	1	Rondella D 5x11	Washer
32	10213	1	Dado M 5 Uni5721 Cieco Ot. Zn	Nut
33	03009	1	Morsetto terra completo	Earth terminal
34	70122	1	Corpo presa tondo	Tap body
35	70123	1	Fondello porta contatti	Bottom
36	30241	1	Inserto presa tondo	Insert
37	30242	2	Inserto presa quadra	Insert
38	10136	2	Vite TPS M3x16	Screw
39	10215	2	Dado M 3 Uni5588 Med Zn	Nut
40	03133	1	Morsetto nero completo	Black terminal
41	10124	5	Dado M5 piatto	Nut
42	20404	2	Connettore a pettine	Comb connector
	02077	1	Quadro prese completo	Taps panel
	01024	1	Alternatore completo E600	Complete alternator

E 600

CRUSCOTTO
INSTRUMENTS PANEL

FIG. 8 / 9

Rev. / Rel.



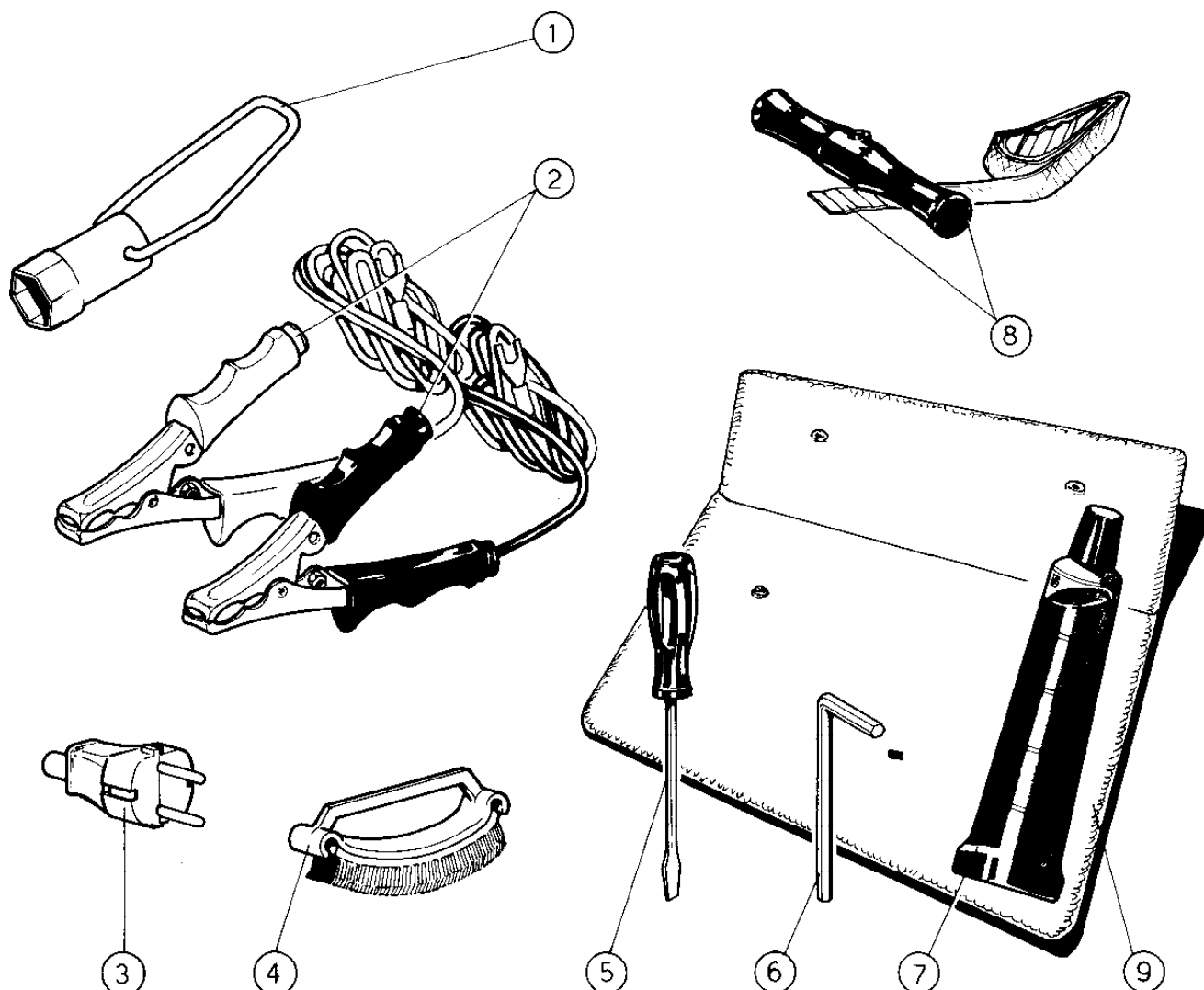
Rif.	Cod.	Qty.	Descrizione	Description
1	02098	1	Cornice profilato ad U	Frame cover
2	02079	1	Coperchio alternatore (E600)	Cover (E600)
3	10121	2	Vite autofil.2,9x6,4	Screw
4	70213	cm12	Passacavo Plioboard DX 1	Cable guide
5	90187	1	Guarnizione adesiva 50x6	Gasket
6	90188	1	Guarnizione adesiva 20x3	Gasket
7	30331	1	Strumento Volt-ampere	Voltmeter-ampere meter
8	10134	2	Vite TC TCACC M4x6	Screw
9	70120	1	Cruscotto nudo	Ins. Panel
10	04035	1	Deviatore completo E600	Commutator
11	03043	1	Pulsante stop completo	Stop push button
12	10132	2	Vite autof.2,9x9,5	Screw
13	20415	1	Circuito stampato E600	Printed circuit
14	10135	1	Vite TC TCACC M4x30	Screw
	02045	1	Cruscotto completo	Ins.panel

E 600

ACCESSORI / FITTINGS

FIG. 9 / 9

Rev. / Rel.



Rif.	Cod.	Qty.	Descrizione	Description
1	40316	1	Chiave candela	Spark plug-Key
2	02015	1	Pinza rossa completa	Battery charger cable
2	02016	1	Pinza blu completa	Battery charger cable
3	30308	1	Spina 16A 2P + T	Plug 16A 2P + E
4	40304	1	Spazzolino candela	Plug brush
5	40303	1	Cacciavite	Screwdriver
6	40313	1	Chiave esagonale mm. 3	Hexagonalkey
7	40314	1	Tubetto olio miscela	Special oil tube
8	02081	1	Funicella emergenza completa	Emergency little rope
9	01026	1	Gruppo accessori completo	Complate fittings set