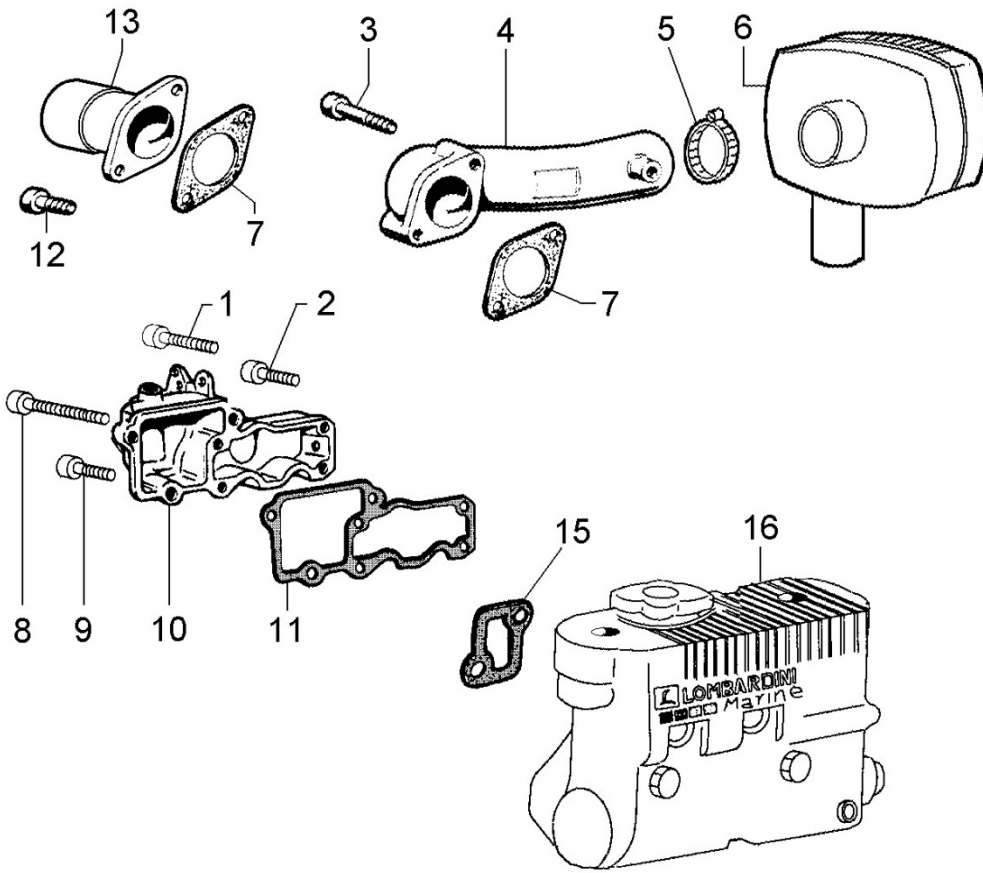
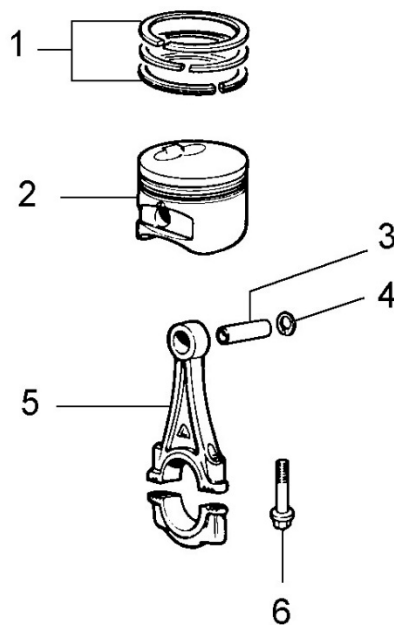


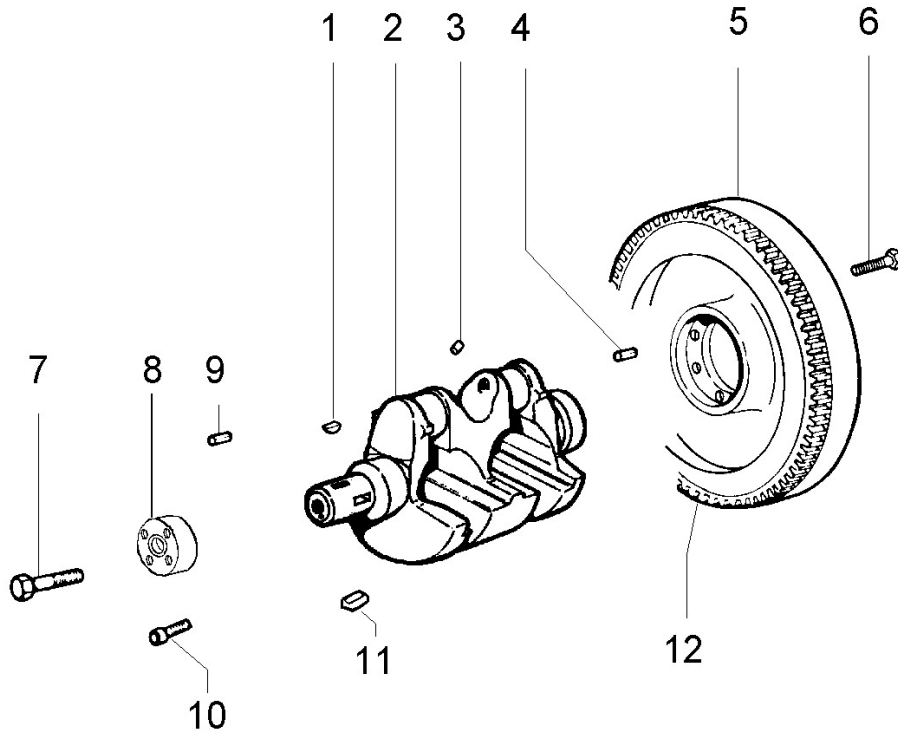
MOTORE: LDW 502 M - TAVOLA: A



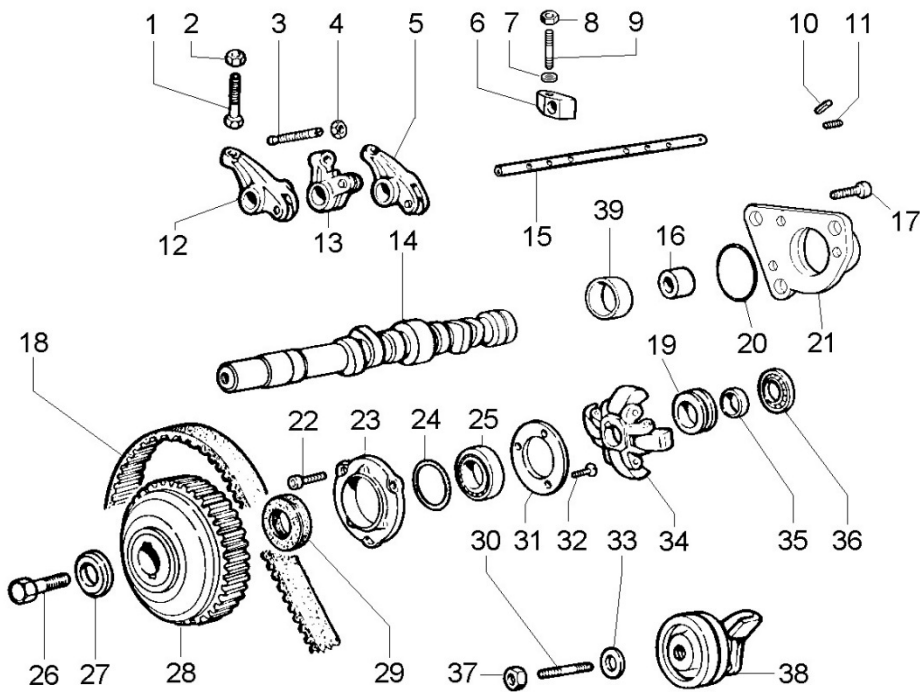
MOTORE: LDW 502 M - TAVOLA: B



MOTORE: LDW 502 M - TAVOLA: C

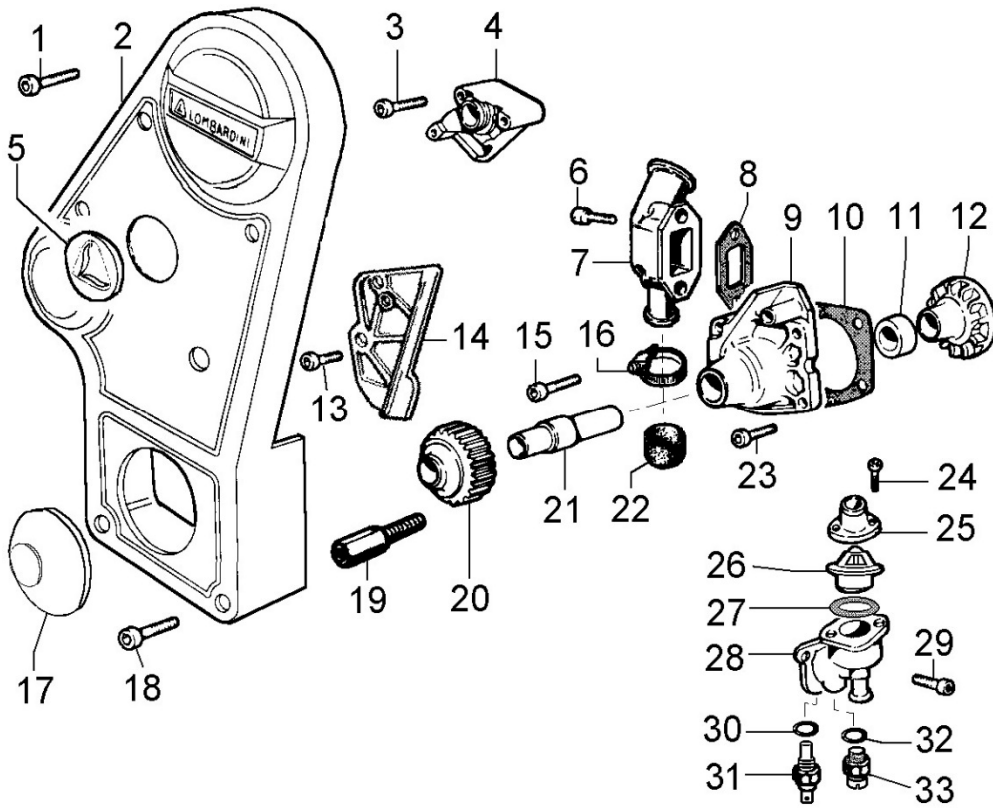


MOTORE: LDW 502 M - TAVOLA: D

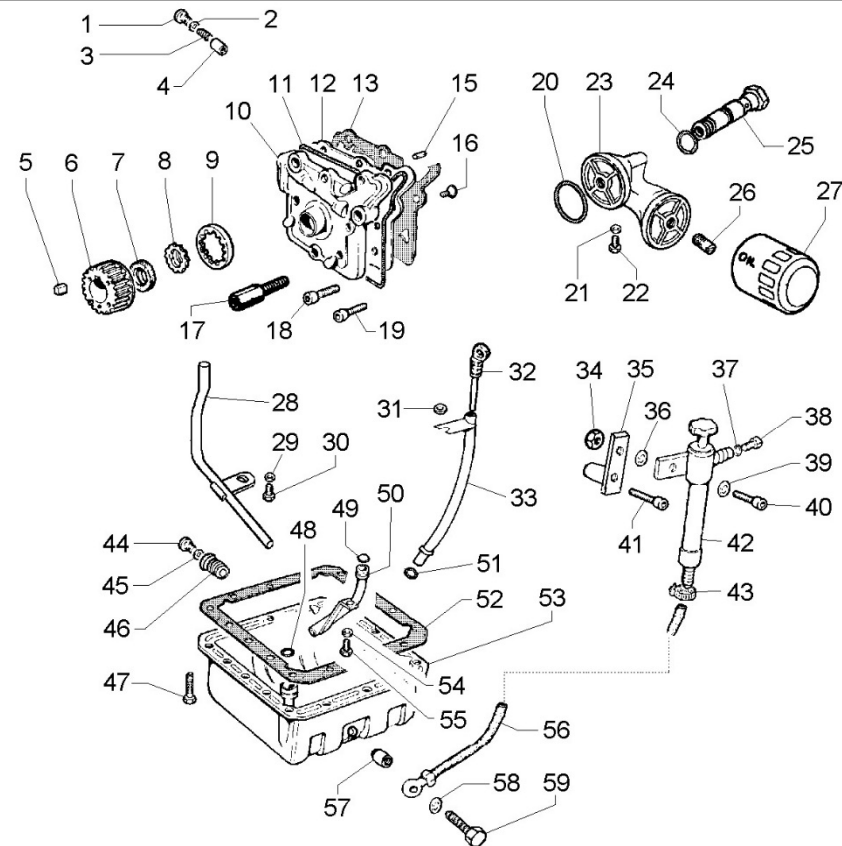




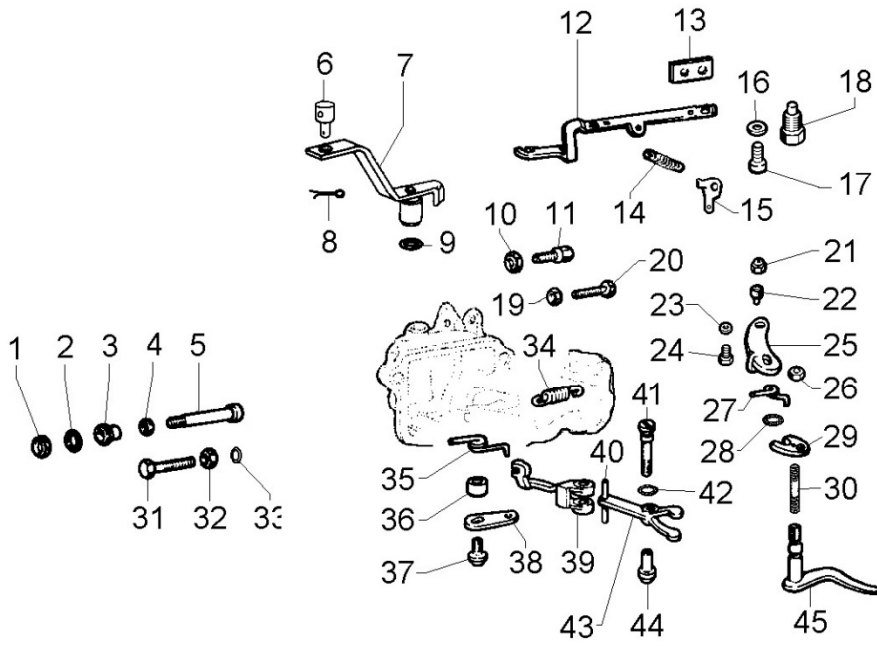
MOTORE: LDW 502 M - TAVOLA: G



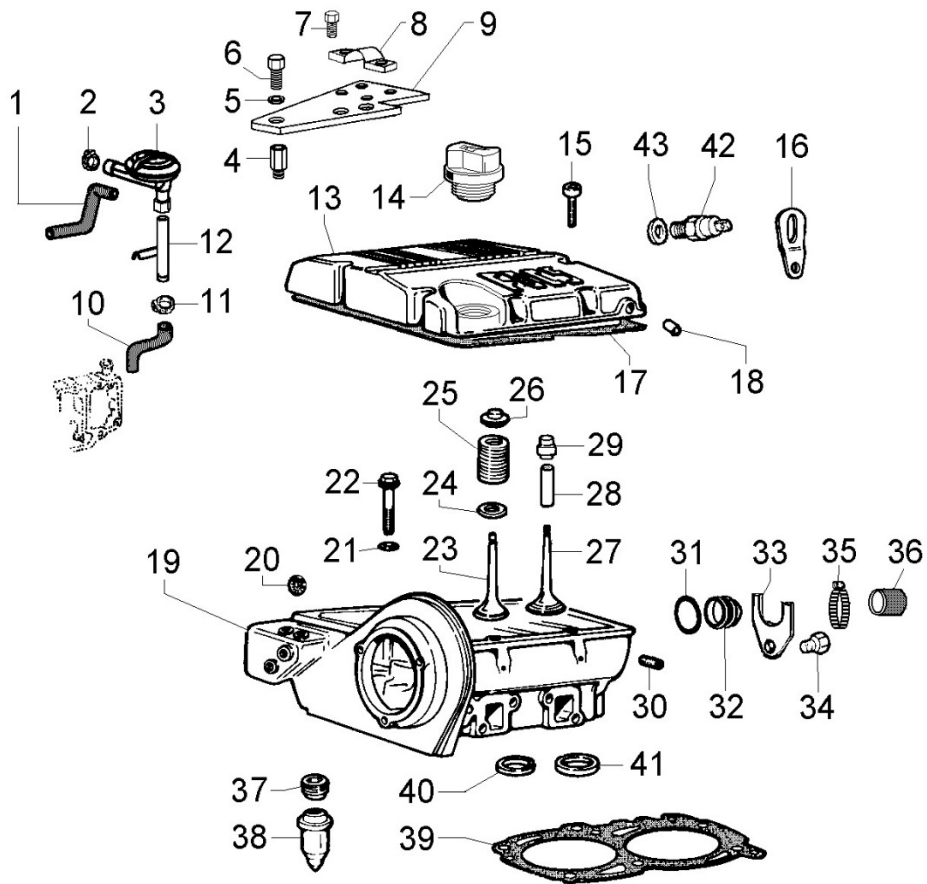
MOTORE: LDW 502 M - TAVOLA: H



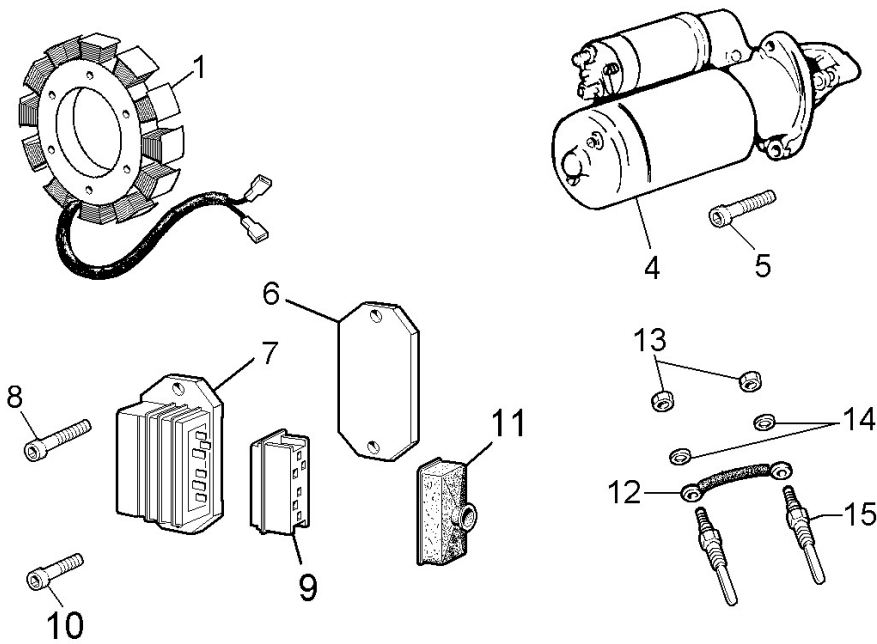
MOTORE: LDW 502 M - TAVOLA: I



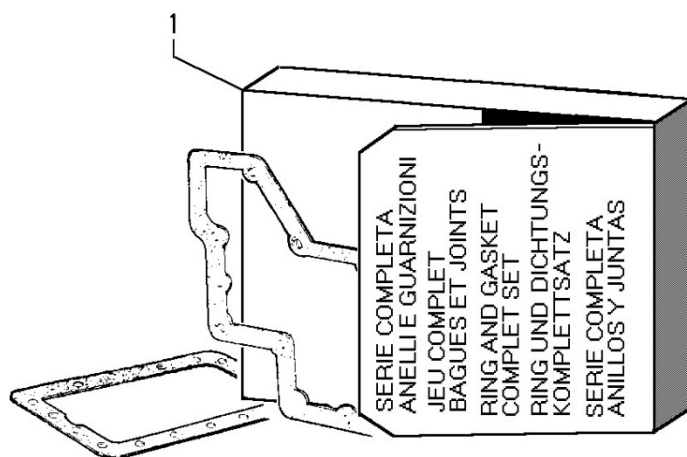
MOTORE: LDW 502 M - TAVOLA: L



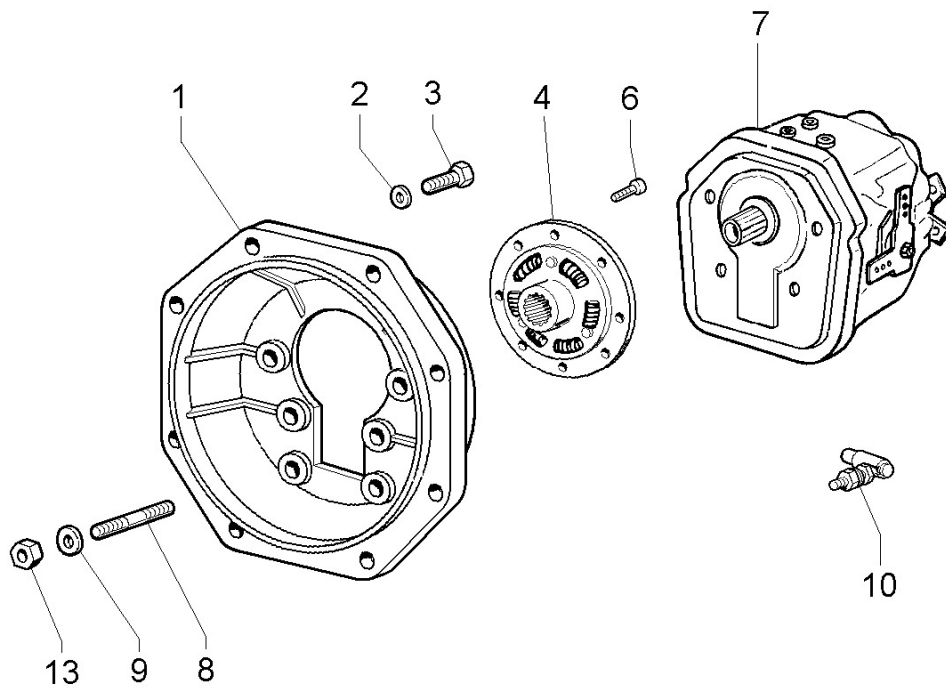
MOTORE: LDW 502 M - TAVOLA: M



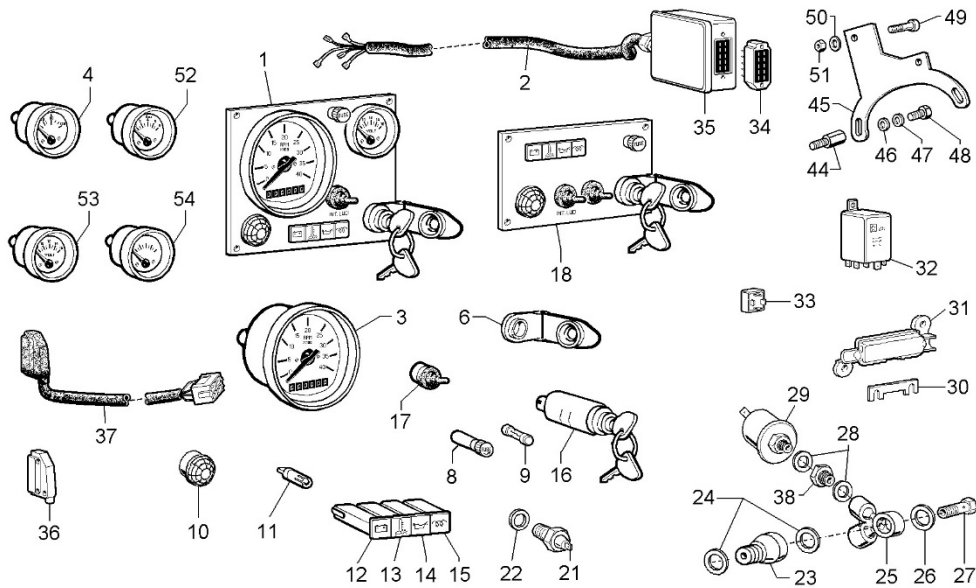
**MOTORE: LDW 502 M - TAVOLA: N**



**MOTORE: LDW 502 M - TAVOLA: P**

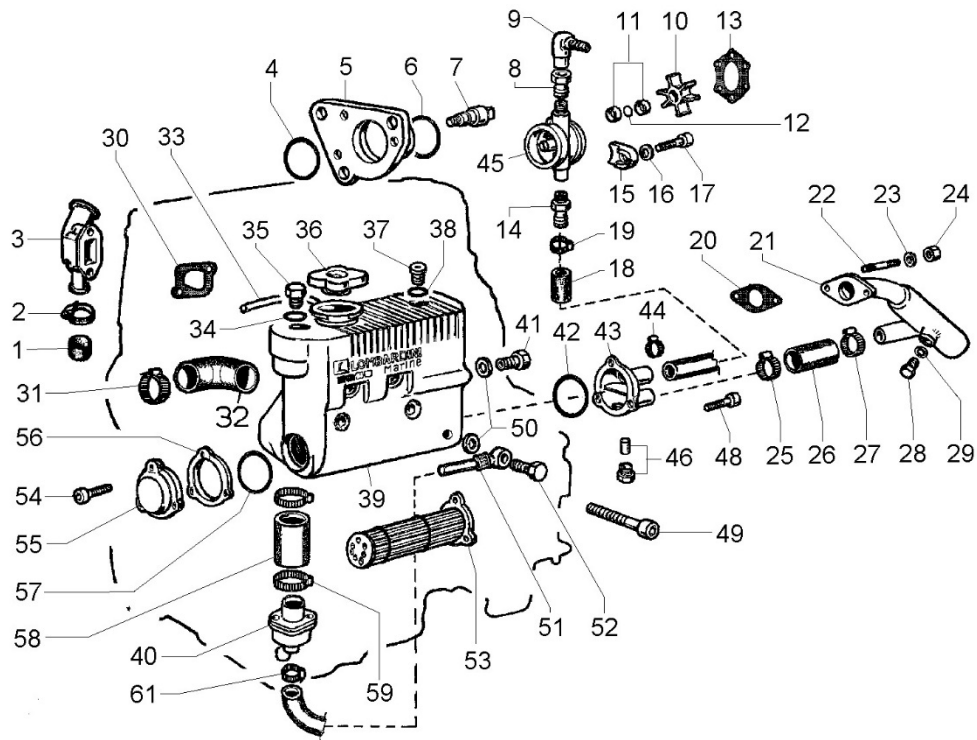


**MOTORE: LDW 502 M - TAVOLA: Q**



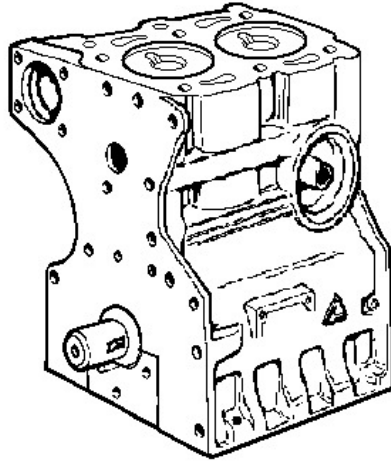


MOTORE: LDW 502 M - TAVOLA: R



MOTORE: LDW 502 M - TAVOLA: S

1560.262



ATTENZIONE: LO SHORT BLOCK E' COMPOSTO DA BASAMENTO, ALBERO MOTORE, BIELLE E PISTONI GIA' PREMONTATI  
ATTENTION: THE SHORT BLOCK IS BUILT-UP BY CRANK-CASE, CRANK-SHAFT, CONNECTING RODS AND PISTONS ALREADY ASSEMBLED.