

Händler-Informationen bzw. Ersatzteilliste für M210

Nur für den internen Gebrauch

Stand 12.02.2018



eurosystems Deutschland
Motorgeräte Handelsgesellschaft mbH

Im Fuchshau 14
D-73635 Rudersberg
Tel: +49 7183/30 590-0
Fax: +49 7183/30 590-20
info@eurosystems.info
www.eurosystems.info

MADE IN ITALY



Wichtige Hinweise

Verschiedene Ausführungen des Gerätes möglich



Bei diesem Gerät gibt es auf Grund von technischen Weiterentwicklungen Änderungen in der Bauart und daher sind verschiedene Ausführungen des Gerätes möglich.

Nehmen Sie bitte mit uns Kontakt auf, wenn Sie bei der Auswahl eines Ersatzteils unsere Unterstützung benötigen.

Motoren-Ersatzteile

Ersatzteil-Bestellungen und Gewährleistungs-Ansprüche für Verbrennungs-Motoren werden ausschließlich nur noch über die Service-Partner der Hersteller abgewickelt. Bitte wenden Sie sich an den für Sie nächstgelegenen Service-Punkt.



Briggs & Stratton

www.briggsandstratton.com/eu/de/support/dealerlocator



Honda Engines

www.honda-engines-eu.com/de/service-network-page

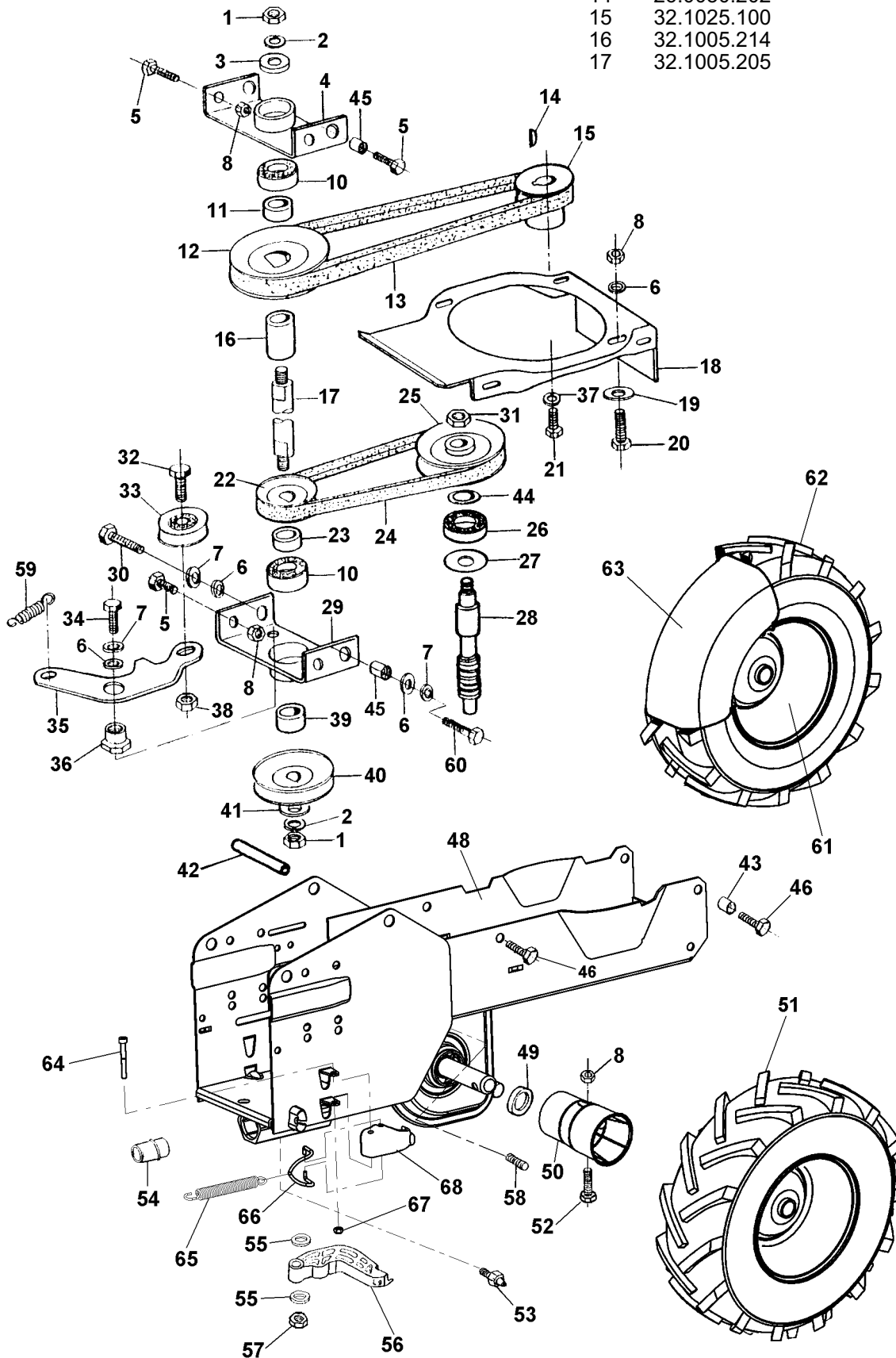


SUBARU

www.amicz.cz/de/google-map/

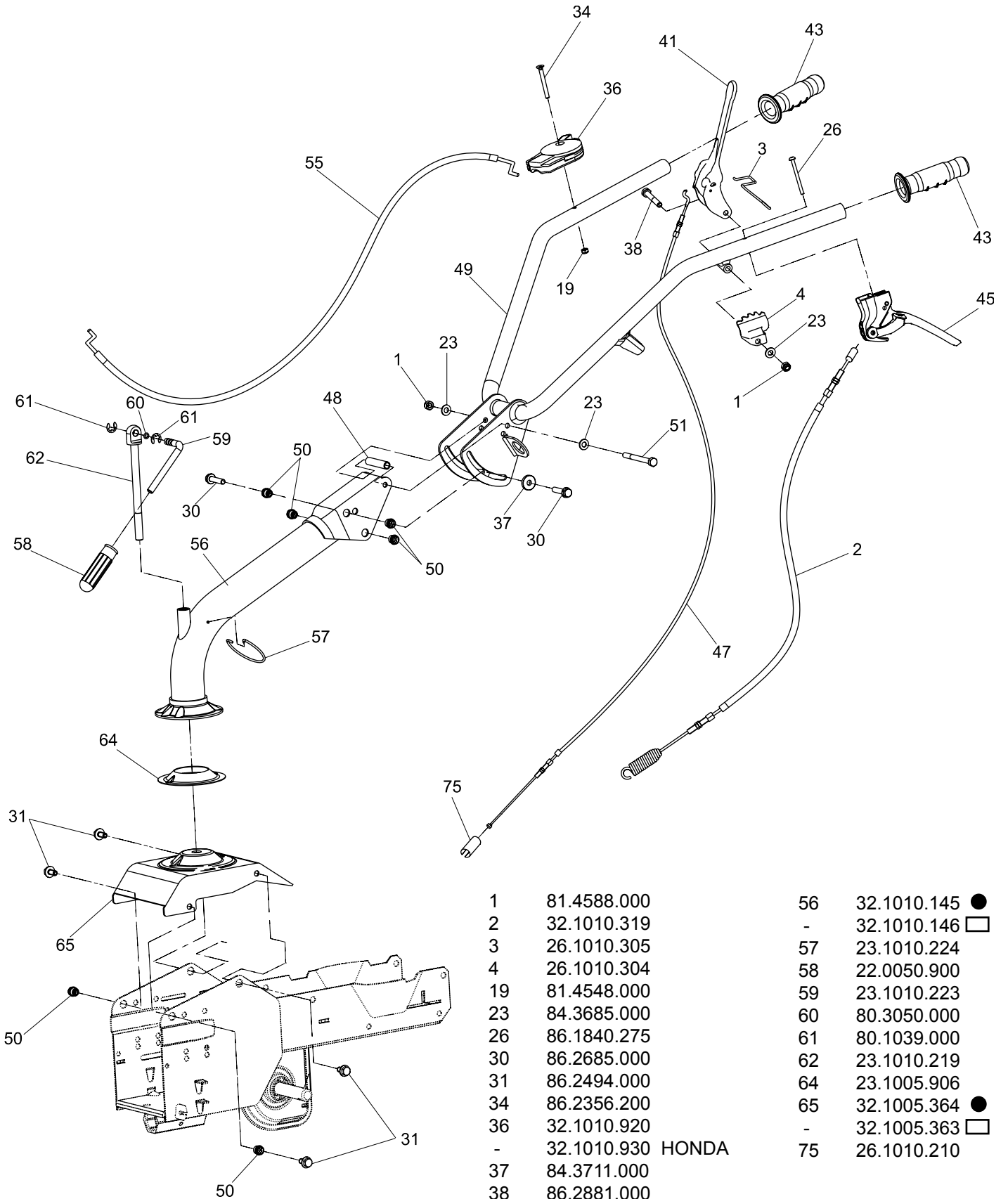
Vielen Dank,
Ihr eurosystems-Team

1	81.4632.000	18	32.1005.120	●
2	84.3843.050	-	32.1005.121	□
3	26.0005.232	19	84.3708.000	
4	26.3005.135	20	86.2741.000	
5	86.2494.000	-	86.2944.000	■
6	84.3685.000	21	26.0050.201	
7	84.3667.000	22	32.1005.207	
8	81.4588.000	23	32.1005.215	
10	81.2586.000	24	32.1005.190	
11	32.1005.213	25	32.1005.210	
12	26.1005.203	26	81.1050.160	
13	32.1005.195	27	32.1005.900	
14	26.0050.202	28	32.1005.200	
15	32.1025.100	29	26.3005.142	
16	32.1005.214	30	86.2783.000	
17	32.1005.205	31	81.4667.000	



32	86.3740.000	
33	26.0005.906	
34	86.2488.000	
35	26.0005.229	
36	32.1005.230	
37	84.3755.000	
38	81.4703.000	
39	26.0005.384	
40	26.0005.220	
41	84.3818.000	
42	32.1010.200	
43	80.8990.000	
44	36.0005.220	
45	80.8991.000	
46	86.2120.000	
48	32.1005.095	●
-	32.1005.096	□
49	80.2060.000	
50	32.1015.905	
51	32.1015.252	re.
-	32.1015.253	li.
52	86.2860.020	
53	82.6016.000	
54	26.1005.901	
55	84.3812.000	
56	26.1005.920	
57	81.4645.000	
58	85.2520.000	
59	26.1005.905	
60	86.2752.000	
61	32.1015.256	
62	32.1015.255	
63	32.1015.254	
64	86.1942.000	
65	32.2005.301	
66	32.2005.300	
67	81.4530.090	
68	32.2005.930	

- Rosso - Red - Rut - Rouge
- Verde - Green - Grüne - Vert
- B&S 600 Series



1	81.4588.000	56	32.1010.145	●
2	32.1010.319	-	32.1010.146	□
3	26.1010.305	57	23.1010.224	
4	26.1010.304	58	22.0050.900	
19	81.4548.000	59	23.1010.223	
23	84.3685.000	60	80.3050.000	
26	86.1840.275	61	80.1039.000	
30	86.2685.000	62	23.1010.219	
31	86.2494.000	64	23.1005.906	
34	86.2356.200	65	32.1005.364	●
36	32.1010.920	-	32.1005.363	□
-	32.1010.930	75	26.1010.210	
37	84.3711.000			
38	86.2881.000			
41	26.1010.302			
43	33.0010.910			
45	36.0010.185			
47	32.1010.316			
48	23.1010.209			
49	32.1010.174			
50	26.0050.200			
51	86.3047.000			
55	26.0050.238			

HONDA

- Rosso - Red - Rot - Rouge
- Verde - Green - Grüne - Vert

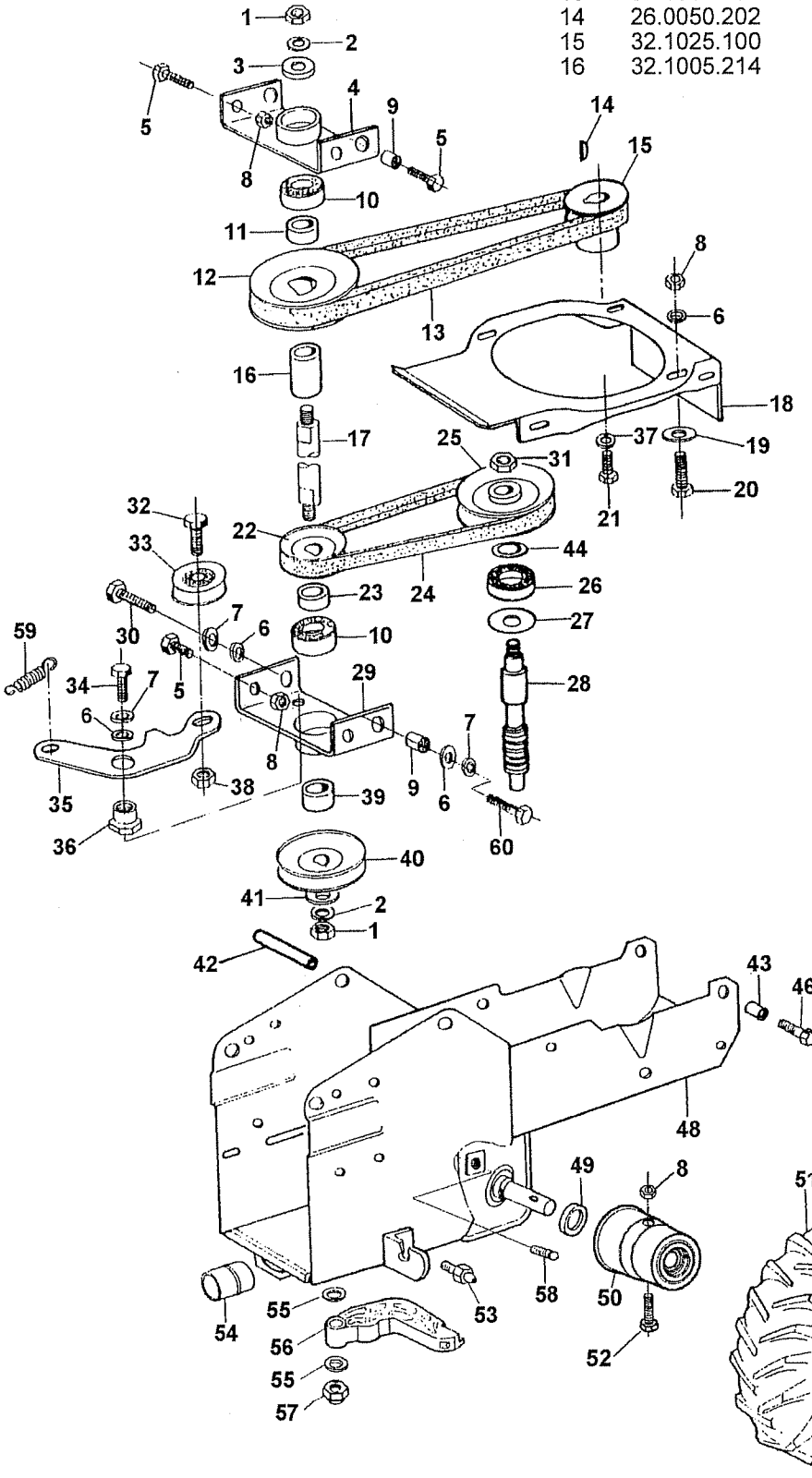
**Balkenmmäher
Motofalciatrice
Scythe mower
Motofaucheuse**

M210

TAVOLA 1

1	81.4632.000
2	84.3843.050
3	26.0005.232
4	26.3005.135
5	86.2494.000
6	84.3685.000
7	84.3667.000
8	81.4588.000
9	26.0050.200
10	81.2586.000
11	32.1005.213
12	26.1005.203
13	32.1005.195
14	26.0050.202
15	32.1025.100
16	32.1005.214

17	32.1005.205
18	32.1005.123
-	32.1005.120
-	32.1005.121
19	84.3708.000
20	86.2741.000
-	86.2944.000
21	26.0050.201
22	32.1005.207
23	32.1005.215
24	32.1005.190
25	32.1005.210
26	81.1050.160
27	32.1005.900
28	32.1005.200
29	26.3005.142
30	86.2783.000
31	81.4667.000
32	86.3740.000
33	26.0005.906
34	86.2488.000
35	26.0005.229
36	32.1005.230
37	84.3755.000
38	81.4703.000
39	26.0005.384
40	26.0005.220
41	84.3818.000
42	32.1010.200
43	80.8990.000
44	36.0005.220
46	86.2120.000
48	32.1005.068
-	32.1005.065
-	32.1005.066
49	80.2060.000
50	32.1015.903
-	32.1015.905
51	32.1015.214
-	32.1015.215
-	32.1015.215
-	32.1015.252
-	32.1015.253
52	86.2860.020
53	82.6016.000
54	26.1005.901
55	84.3812.000
56	26.1005.920
57	81.4645.000
58	85.2520.000
59	26.1005.905
60	86.2752.000



○	
●	
□	
■	
○	
●	
□	
△	
DX	
SX	
DX △	
SX △	

- Arancio -Orange -Orangen
- Rosso -Red -Rut -Rouge
- Verde -Green -Grüne -Vert
- B&S 600 Series
- △ Ruote pneumatiche
Pneumatic wheels
Pneumatische räder
Pneus Gonflables

TAVOLA 2

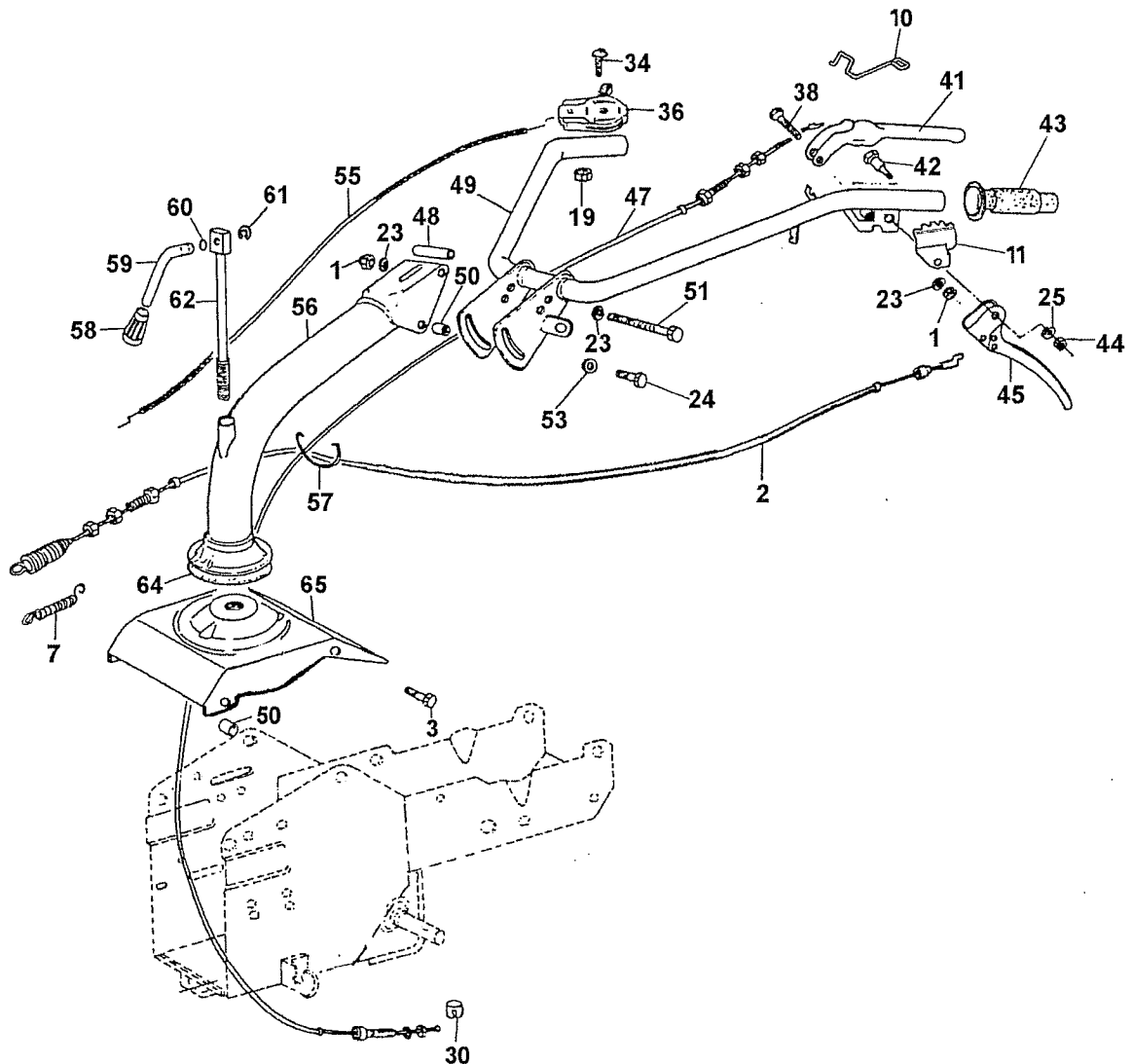
1	81.4588.000
2	32.1010.318
3	86.2494.000
7	26.1005.905
10	26.1010.305
11	26.1010.304
19	81.4548.000
23	84.3685.000
24	86.2685.000
25	84.3605.010
30	26.1010.210
34	86.2356.200
36	32.1010.920
-	32.1010.930 HONDA
38	86.2881.000
41	26.1010.302

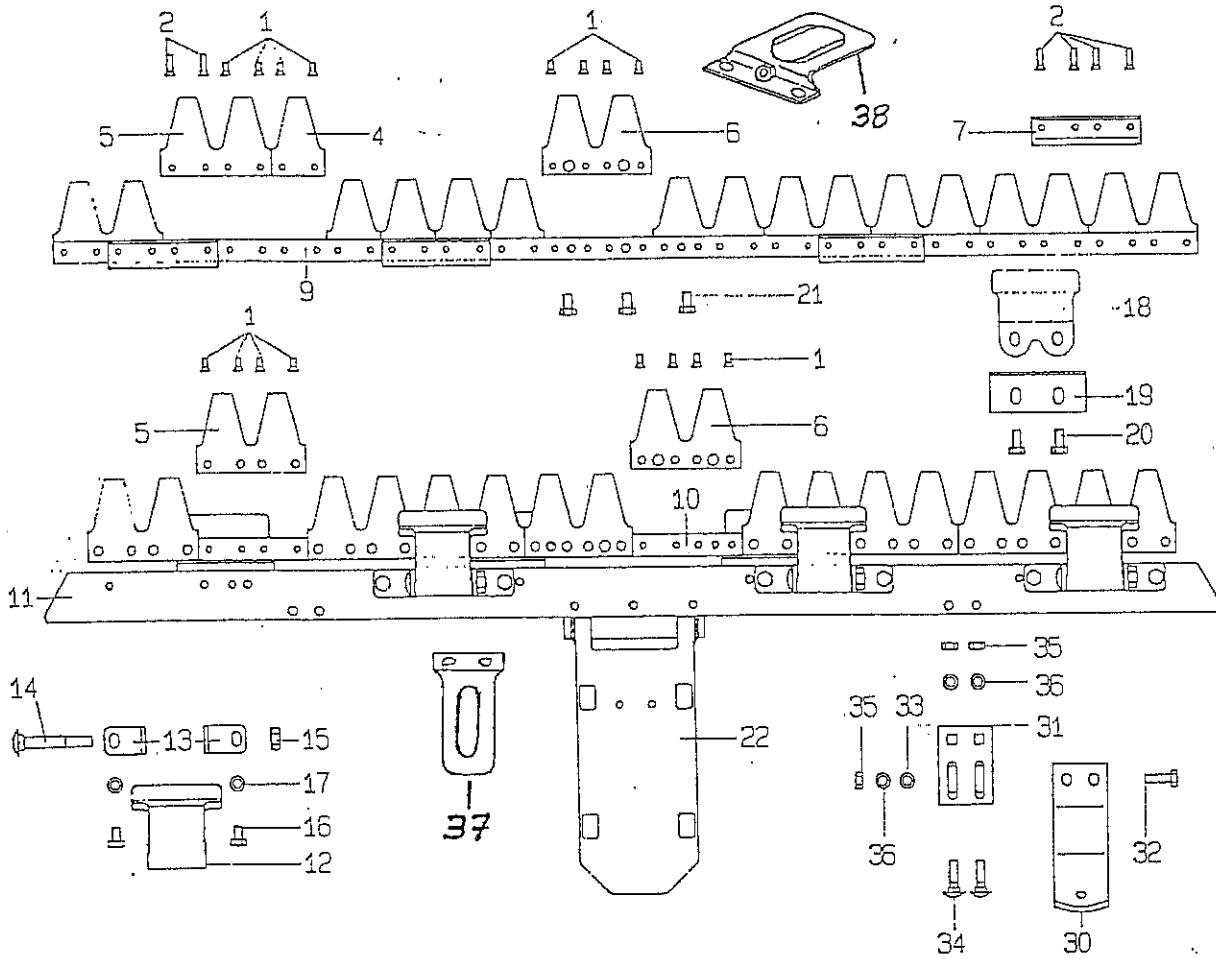
42	26.0010.216
43	23.1050.906
44	81.4530.080
45	26.0050.258
47	32.1010.316
48	23.1010.209
49	32.1010.173
50	26.0050.200
51	86.3047.000
53	84.3711.000
55	26.0050.238
56	32.1010.147
-	32.1010.145
-	32.1010.146
57	23.1010.224
58	22.0050.900

59	23.1010.223
60	80.3050.000
61	80.1039.000
62	23.1010.219
64	23.1005.906
65	32.1005.362
-	32.1005.364
-	32.1005.363



○ Arancio -Orange -Orangen
● Rosso -Red -Rot -Rouge
□ Verde- Green -Grüne- Vert





1554

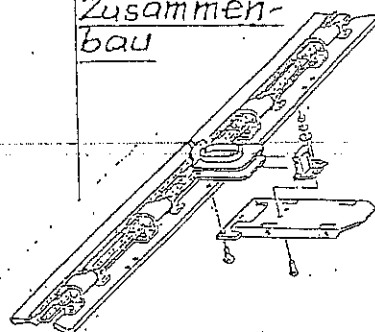
ESM

Doppelmesserbalken m. Klappführungen
EUROSYSTEMS
Maschine M200 (nur 85 cm), M220 102 cm

Artikel-Nr.	Länge	Artikel-Nr.	Länge
		TYPE	
122 001	85 cm	2265-33	
122 002	102 cm	2265-34	

s.	Artikel-Nr.	Bezeichnung	Pos.	Artikel-Nr.	Bezeichnung	Pos.	Artikel-Nr.	Bezeichnung
			13	364 3350	Winkel			Nur auf besondere Bestellung:
	248 1760	Mähmesser 87 cm	14	559 0700	Flachrundschr. M10x1x70		238 0060	Laufsohle, kpl. bestehend aus: Pos. 30-36
	248 1780	Mähmesser 107 cm	15	537 0270	Sechskantmutter M10			Laufsohle
		bestehend aus: Pos. 1-9	16	560 2090	Sechskantschraube M8x12		31	Laufsohlenhalter
1	544 0111	Senkniet 5x12	17	555 0190	Scheibe 8,4		32	Sechskantschraube M8x25
2	544 0171	Senkniet 5x20	18	341 1780	Gleitkuife		33	Scheibe 8,4
			19	332 2920	Reibeplatte		34	Flachrundschr. M8x25
4	344 0091	Messer Klinge	20	560 2010	Sechskantschraube M8x16		35	Sechskantmutter M8
5	344 1221	Doppel Klinge	21	560 2260	Sechskantschraube M8x14		36	Federling A 8
6	344 1231	Doppel Klinge	22	200 0350	Anschlußplatte		37	Untermesser Kopf
7	332 0200	Führungsleiste					38	Obermesser Kopf
9	353 0460	Messerrücken 87 cm						
	353 0480	Messerrücken 107 cm						
	265 0610	Untermesser 81 cm						
	265 0600	Untermesser 102 cm						
		best. aus: Pos. 1, 5, 6, 10						
10	353 0360	Messerrücken 81 cm						
	353 0380	Messerrücken 102 cm						
	222 0010	Grundbalken 81 cm						
	222 0020	Grundbalken 102 cm						
		Grundbalken bestehend aus: Pos. 11-22						
11	311 1340	Balkenrücken 81 cm						
	311 1330	Balkenrücken 102 cm						
12	332 2180	Messerhalter						

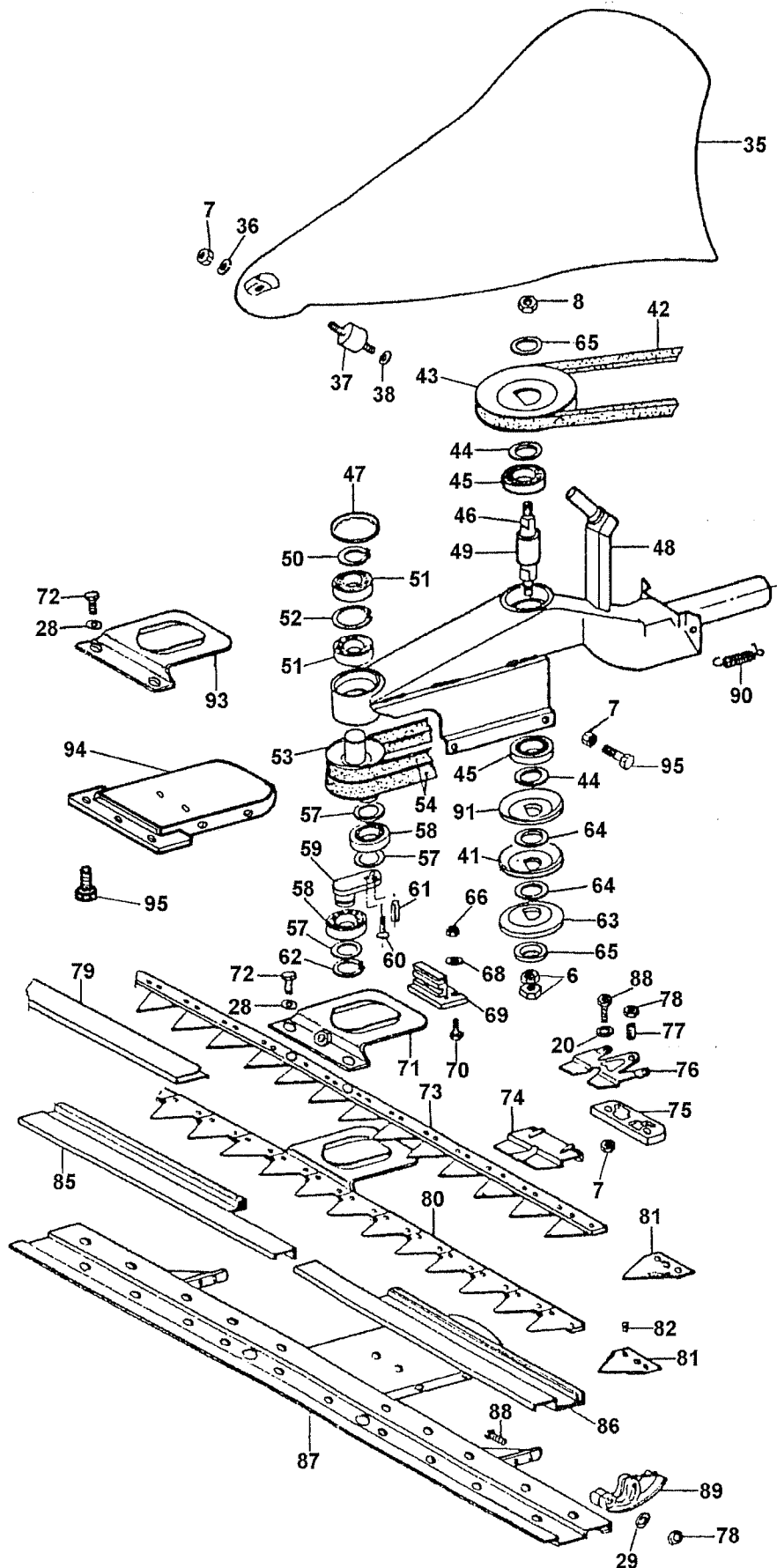
Zusammenbau



Unfallsicherung:

925 0060	PVC-Schutzleiste 91 cm
925 0090	PVC-Schutzleiste 107 cm

TAVOLA 3



6	81.4632.000
7	81.4588.000
8	81.4642.000
20	84.3685.000
28	84.3667.000
29	84.3708.000
35	32.1020.930 ■
-	32.1020.920 ○
36	84.3713.000
37	32.1020.916
38	84.3654.000
41	32.1005.242
42	27.0201.832
43	26.0005.237
44	27.0013.596
45	81.2586.000
46	32.1020.200
47	85.2758.000
48	32.1020.156 ○
-	32.1020.150 ●
-	32.1020.158 □
49	32.1020.202
50	80.1149.000
51	81.2632.000
52	80.1309.000
53	32.1020.208
54	32.1005.184
57	23.0005.212
58	81.2712.000
59	32.1020.205
60	86.2168.000
61	85.1261.000
62	80.1185.000
63	32.1005.240
64	32.1005.292
65	26.0005.232
66	81.4548.000
68	84.3619.000
69	32.1020.910
70	86.2120.000
71	32.1020.211
72	86.2459.050
73	32.1020.265 Busatis
-	32.1020.266 ESM
74	32.1020.908
75	32.1020.122
76	26.1020.112
77	86.2672.000
78	81.4574.000
79	26.1020.115
80	32.1020.245 Busatis
-	32.1020.246 ESM
81	26.1020.055 Busatis
-	26.1020.065 ESM
82	80.8866.000 Busatis
-	80.8867.000 ESM
85	32.1020.904
86	32.1020.905
87	32.1020.117
88	86.2724.000
89	26.1020.116
90	26.1005.906
91	32.1005.244
93	32.1020.216 ESM
94	32.1020.135 ESM
95	86.2494.000 ESM

- Arancio - Orange
- Rosso -Red -Rut -Rouge
- Verde -Green-Grüne-Vert
- Bianco -White -Weiß -Blanc

**Balkenmmäher
Motofalciatrice
Scythe mower
Motofaucheuse**

M210

Valido per macchine prodotte dal 01/2008

Valid for units produced from 01/2008

Gültig für Geräte ab dem 01/2008 hergestellt

S'applique aux machines produites du : 01/2008

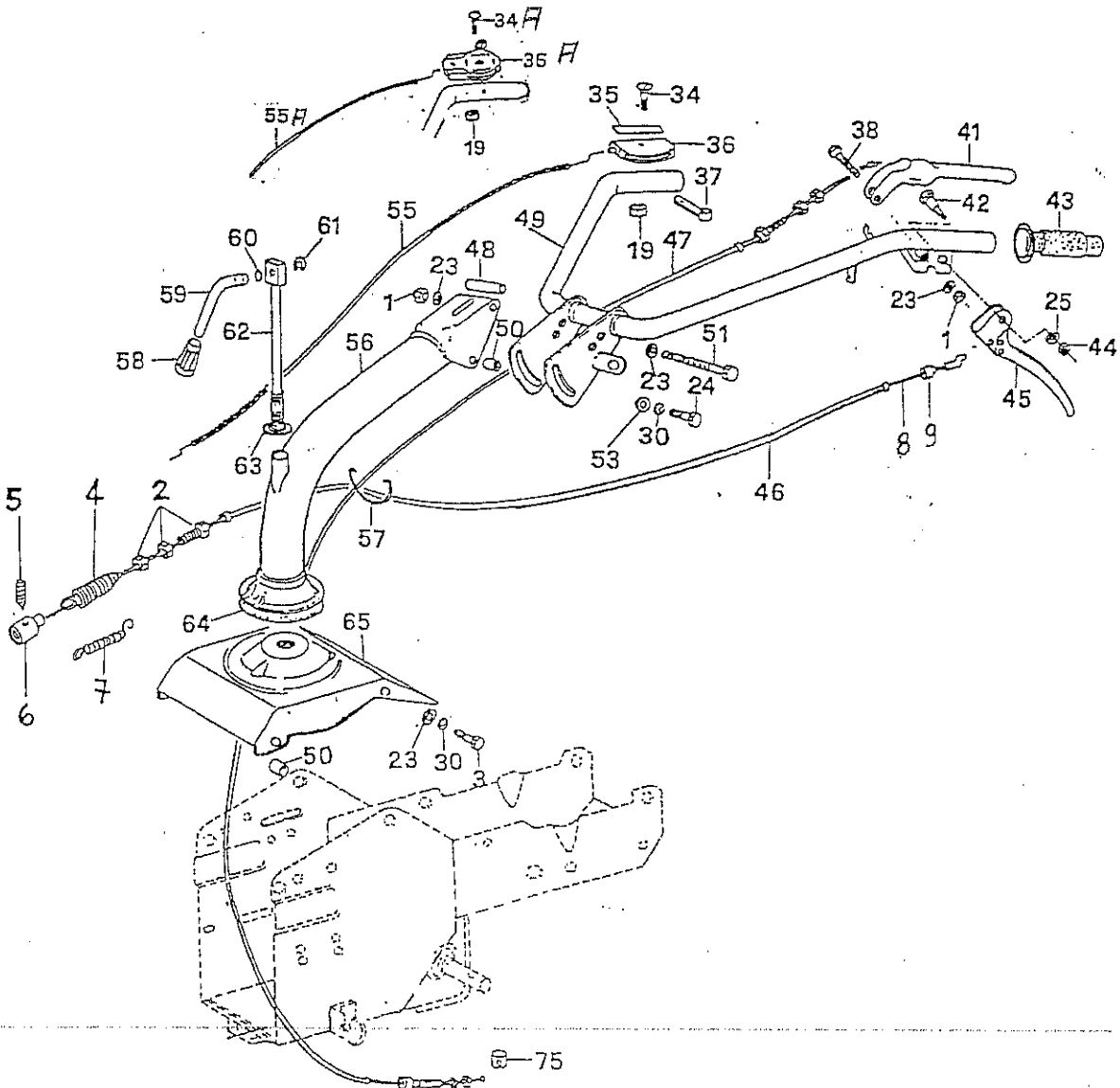
36H 321010 920

260050240 Tecna 2Takt

1	81.4588.000	36	26.0010.241	-	26.1050.222 Tecna 4Takt
2	85.8007.000	37	26.0010.221	56	32.1010.147
3	86.2555.000	38	86.2881.000	57	23.1010.224
4	26.0005.901	41	26.1010.302	58	22.0050.900
5	86.1830.000	42	26.0010.216	59	23.1010.223
6	85.9011.000	43	23.1050.906	60	80.3050.000
7	26.1005.905	44	81.4530.080	61	80.1039.000
8	26.0010.312	45	26.0050.258	62	23.1010.219
9	23.0050.205	46	26.1050.200	63	84.3901.050
19	81.4548.000	47	32.1010.316	64	23.1005.906
23	84.3685.000	48	23.1010.209	65	32.1005.362
24	86.2670.000	49	32.1010.173	75	26.1010.210
25	84.3605.010	50	26.0050.200	34-37 ZSB Gashebel	
30	84.3667.000	51	86.3047.000	260010224	
34	86.2350.000	53	84.3711.000		
35	26.0050.912	55	26.1050.209 B&S		

34H 862356200

55H 321010 332



Technische Info



DEUTSCHLAND MOTORGERÄTE
Handelsgesellschaft mbH

Zusammenbau Anleitung für M210 Riemenpaket.

Von oben nach unten.

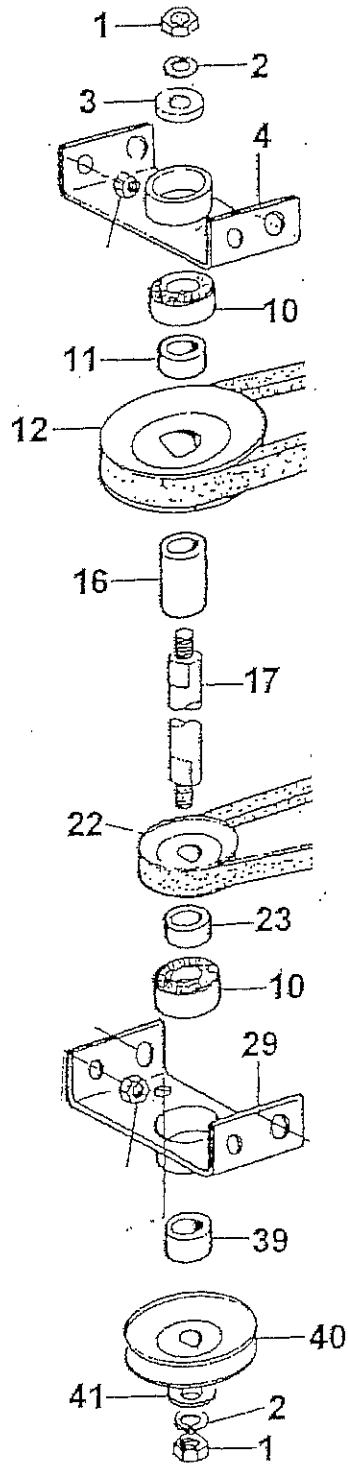
Bild Nr.	Bezeichnung	Bestell Nr.
1	Stopmutter M 10	X985 M10
3	Scheibe 10,5 x 30 x 6,5	2600 05 232
4	Lagerbock	2630 05 135
10	Kugellager	X625-6203-2RS
11	Distanzscheibe 30 x 17 x 12	3210 05 213
12	Keilriemenscheibe Durchm. 135 mm	2610 05 203
16	Buchse 22 x 18 x 36,5	3210 05 214
17	Antriebswelle	3210 05 205
22	Keilriemenscheibe Durchm. 80 mm	3210 05 207
23	Distanzscheibe 30 x 17 x 5,5	3210 05 215
10	Kugellager	X625-6203-2RS
29	Lagerbock	2630 05 142
39	Distanzscheibe 30 x 17 x 11	2600 05 384
40	Keilriemenscheibe Durchm. 100 mm	2600 05 220
41	U-Scheibe 30 x 10,5 x 2,5	X9021A10,5
1	Stopmutter M 10	X985 M10

Bitte Bild Nr. 1 (Stopmutter M 10) mit Loctite verkleben.

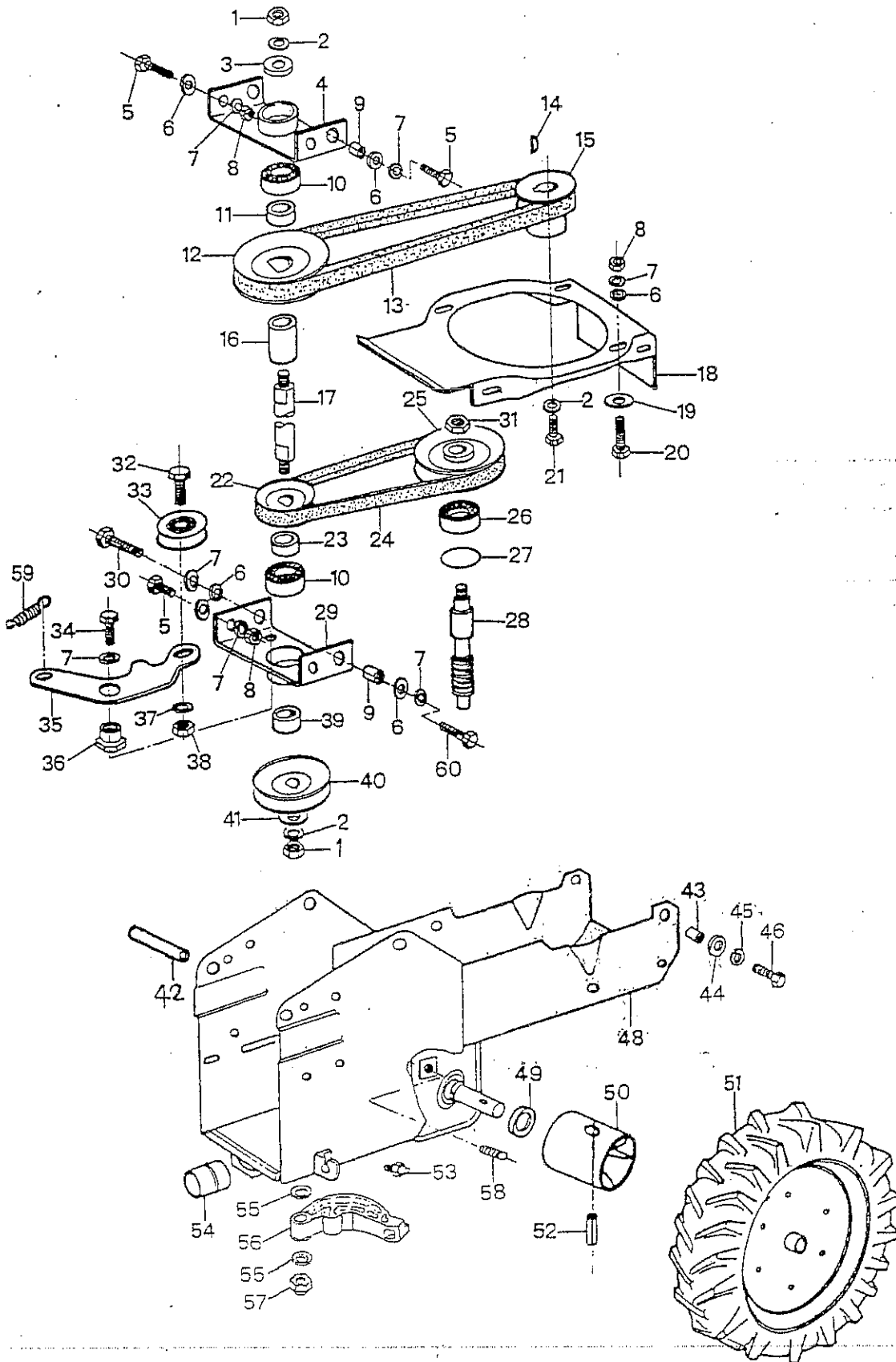
Anlagen: Zeichnung (siehe Rückseite)

Mit freundlichen Grüßen
Ihr eurosystems Deutschland Team

M 210 Riemenpaket

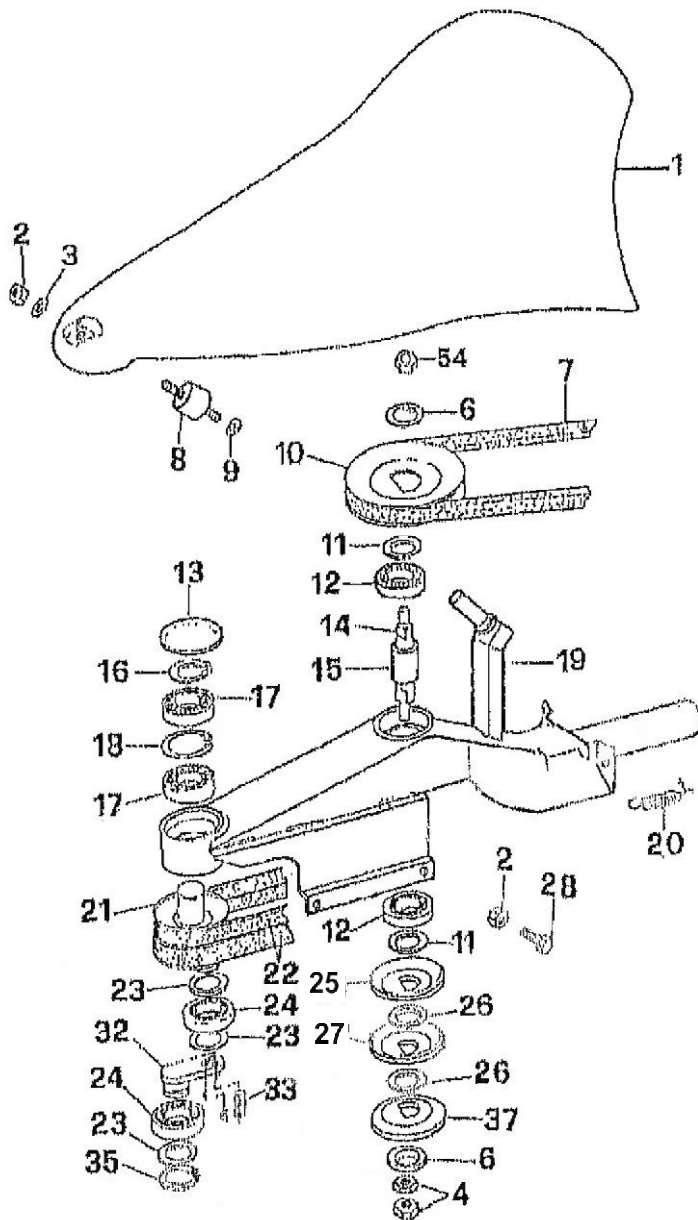


M210

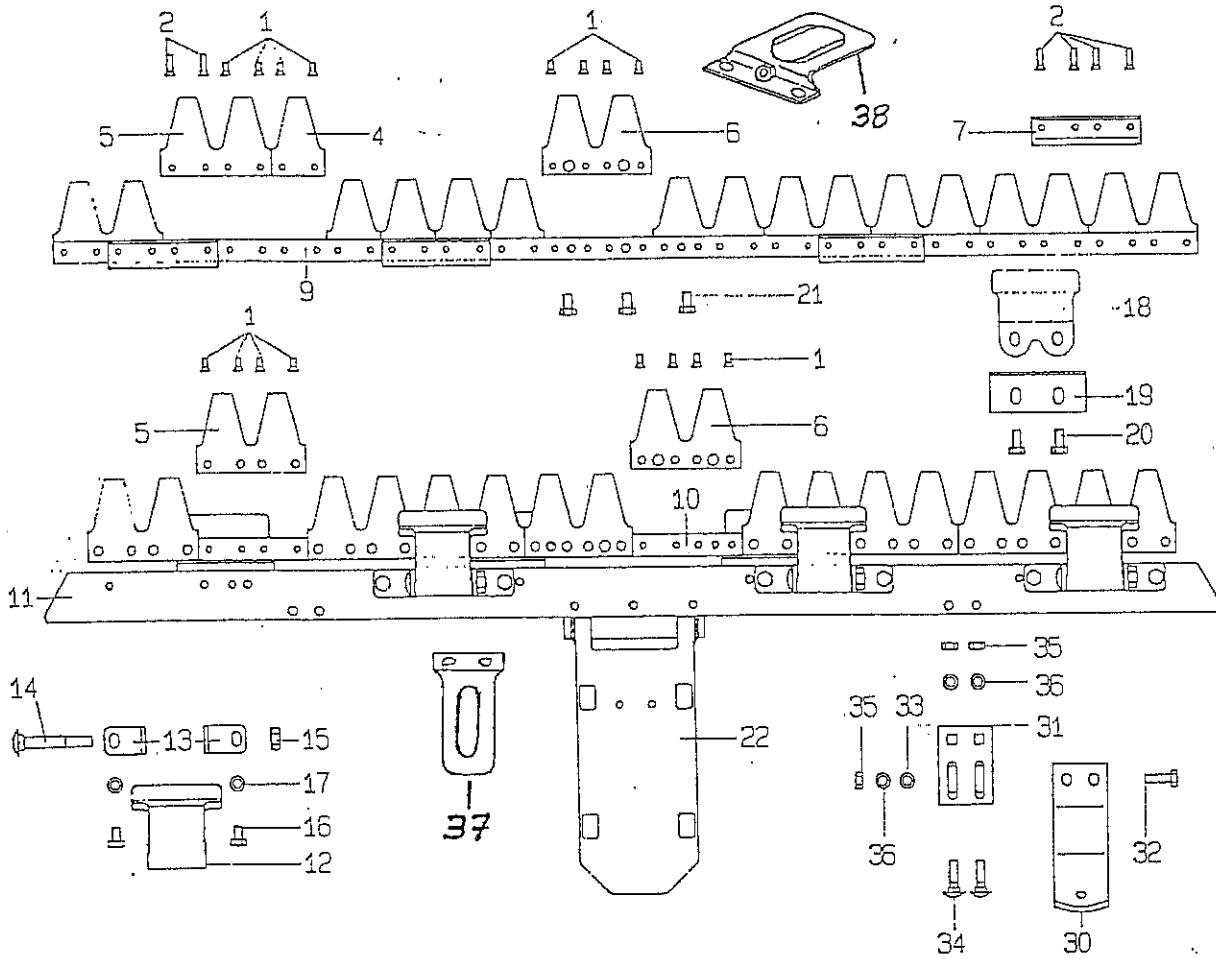


1	81.4632.000
2	84.3755.000
3	26.0005.232
4	26.3005.135
5	86.2555.000
6	84.3685.000
7	84.3667.000
8	81.4580.000
9	26.0050.200
10	81.2586.000
11	32.1005.213
12	26.1005.203
13	32.1005.188
14	26.0050.202
15	32.1025.100
-	32.1025.102 B&S
16	32.1005.214
17	32.1005.205
18	32.1005.123
19	84.3708.000
20	86.2741.000
-	86.2944.000 B&S 5 HP
21	26.0050.201
22	32.1005.207
23	32.1005.215
24	32.1005.190
25	32.1005.210
26	81.1050.160
27	80.3289.000
28	32.1005.200
29	26.3005.142
30	86.2783.000
31	81.4667.000
32	86.3740.000
33	26.0005.906
34	86.2488.000
35	26.0005.229
36	32.1005.230
37	84.3843.070
38	81.4705.000
39	26.0005.384
40	26.0005.220
41	84.3818.000
42	32.1010.200
43	80.8990.000
44	84.3619.000
45	84.3570.000
46	86.2160.000
48	32.1005.068
49	80.2060.000
50	32.1015.903
51	32.1015.214 DX
-	32.1015.215 SX
52	85.1265.000
53	82.6016.000
54	26.1005.901
55	84.3812.000
56	26.1005.920
57	81.4642.000
58	85.2520.000
59	26.1005.905
60	86.2752.000

Doppelmesser-Mähantrieb 2265-1



1	32.1020.930
2	81.4588.000
3	84.3713.000
4	81.4632.000
6	26.0005.232
7	27.0201.832
8	32.1020.916
9	84.3654.000
10	26.0005.237
11	27.0013.596
12	81.2586.000
13	85.2758.000
14	32.1020.200
15	32.1020.202
16	80.1149.000
17	81.2632.000
18	80.1309.000
19	32.1020.172
20	26.1005.906
21	32.1020.208
22	32.1005.184
23	23.0005.212
24	81.2712.000
25	32.1005.244
26	32.1005.292
27	32.1005.242
32	32.1020.205
33	85.1261.000
35	80.1185.000
37	32.1005.240
54	81.4642.000



1554

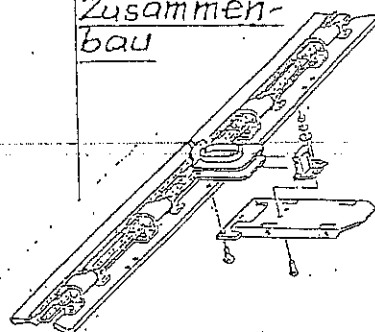
ESM

Doppelmesserbalken m. Klappführungen
EUROSYSTEMS
Maschine M200 (nur 85 cm), M220 102 cm

Artikel-Nr.	Länge	Artikel-Nr.	Länge
		TYPE	
122 001	85 cm	2265-33	
122 002	102 cm	2265-34	

s.	Artikel-Nr.	Bezeichnung	Pos.	Artikel-Nr.	Bezeichnung	Pos.	Artikel-Nr.	Bezeichnung
			13	364 3350	Winkel			Nur auf besondere Bestellung:
	248 1760	Mähmesser 87 cm	14	559 0700	Flachrundschr. M10x1x70		238 0060	Laufsohle, kpl. bestehend aus: Pos. 30-36
	248 1780	Mähmesser 107 cm	15	537 0270	Sechskantmutter M10			Laufsohle
		bestehend aus: Pos. 1-9	16	560 2090	Sechskantschraube M8x12		31	Laufsohlenhalter
1	544 0111	Senkniet 5x12	17	555 0190	Scheibe 8,4		32	Sechskantschraube M8x25
2	544 0171	Senkniet 5x20	18	341 1780	Gleitkufe		33	Scheibe 8,4
			19	332 2920	Reibeplatte		34	Flachrundschr. M8x25
4	344 0091	Messer Klinge	20	560 2010	Sechskantschraube M8x16		35	Sechskantmutter M8
5	344 1221	Doppel Klinge	21	560 2260	Sechskantschraube M8x14		36	Federtring A 8
6	344 1231	Doppel Klinge	22	200 0350	Anschlußplatte		37	Untermesser Kopf
7	332 0200	Führungsleiste					38	Obermesser Kopf
9	353 0460	Messerrücken 87 cm						
	353 0480	Messerrücken 107 cm						
	265 0610	Untermesser 81 cm						
	265 0600	Untermesser 102 cm						
		best. aus: Pos. 1, 5, 6, 10						
10	353 0360	Messerrücken 81 cm						
11	353 0380	Messerrücken 102 cm						
	222 0010	Grundbalken 81 cm						
	222 0020	Grundbalken 102 cm						
		bestehend aus: Pos. 11-22						
11	311 1340	Balkenrücken 81 cm						
	311 1330	Balkenrücken 102 cm						
12	332 2180	Messerhalter						

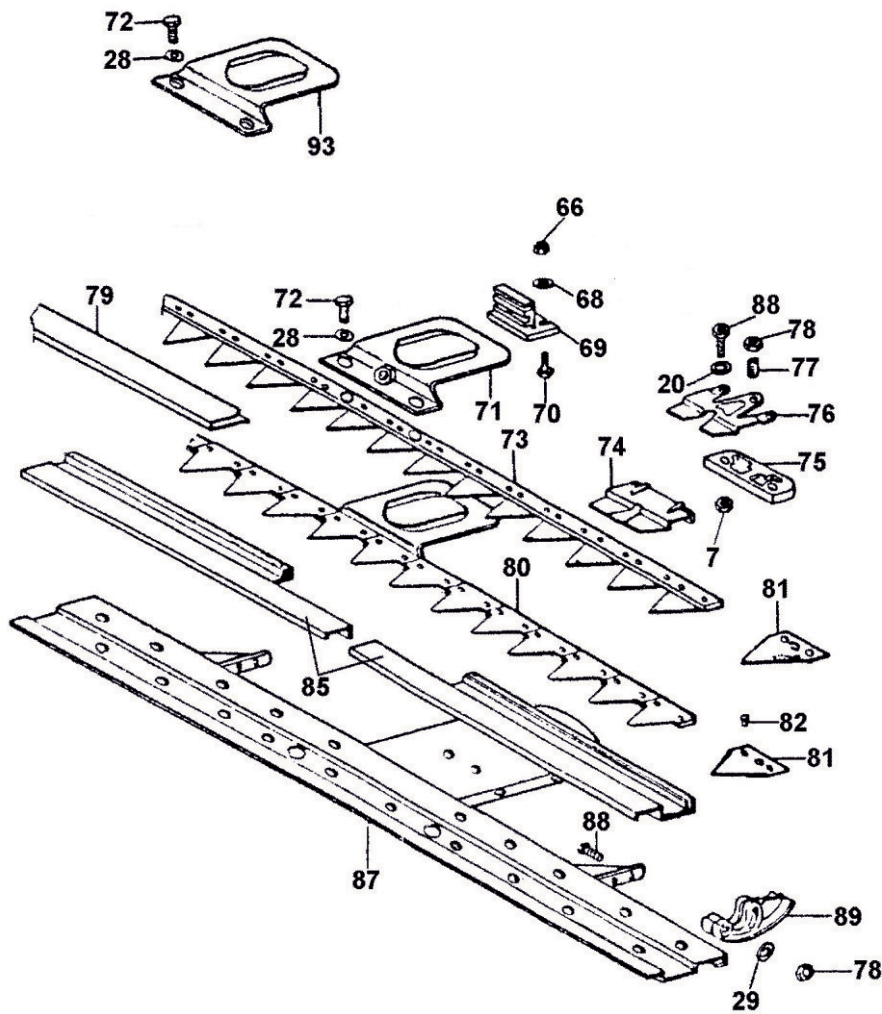
Zusammenbau



Unfallsicherung:

925 0060	PVC-Schutzleiste 91 cm
925 0090	PVC-Schutzleiste 107 cm

Universal-Doppelmessermähbalken 87cm 2265-21 (ital.Ausf.verzinkt)



Ø	81.4588.000
20	84.3685.000
28	84.3667.000
29	84.3708.000
68	84.3619.000
69	32.1020.910
70	86.2120.000
71	32.1020.211
72	86.2459.050
73	32.1020.266
74	32.1020.908
75	32.1020.122
76	26.1020.112
77	86.2672.000
78	81.4574.000
79	26.1020.115
80	32.1020.246
81	26.1020.065
82	80.8867.000
85	32.1020.918
87	32.1020.117
88	86.2724.000
89	26.1020.116
93	32.1020.216



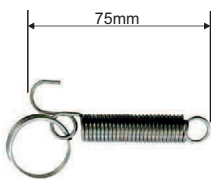
**Austausch-Mähantrieb
montiert M 210 / M220**

Artikel-Nr. AT-2265-15

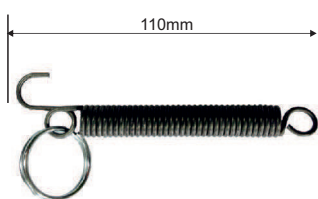


**Riemenscheibenpaket
montiert M 210**

Artikel-Nr. 321005036



**Rückzugfeder 75mm
Artikel-Nr. 261005906**

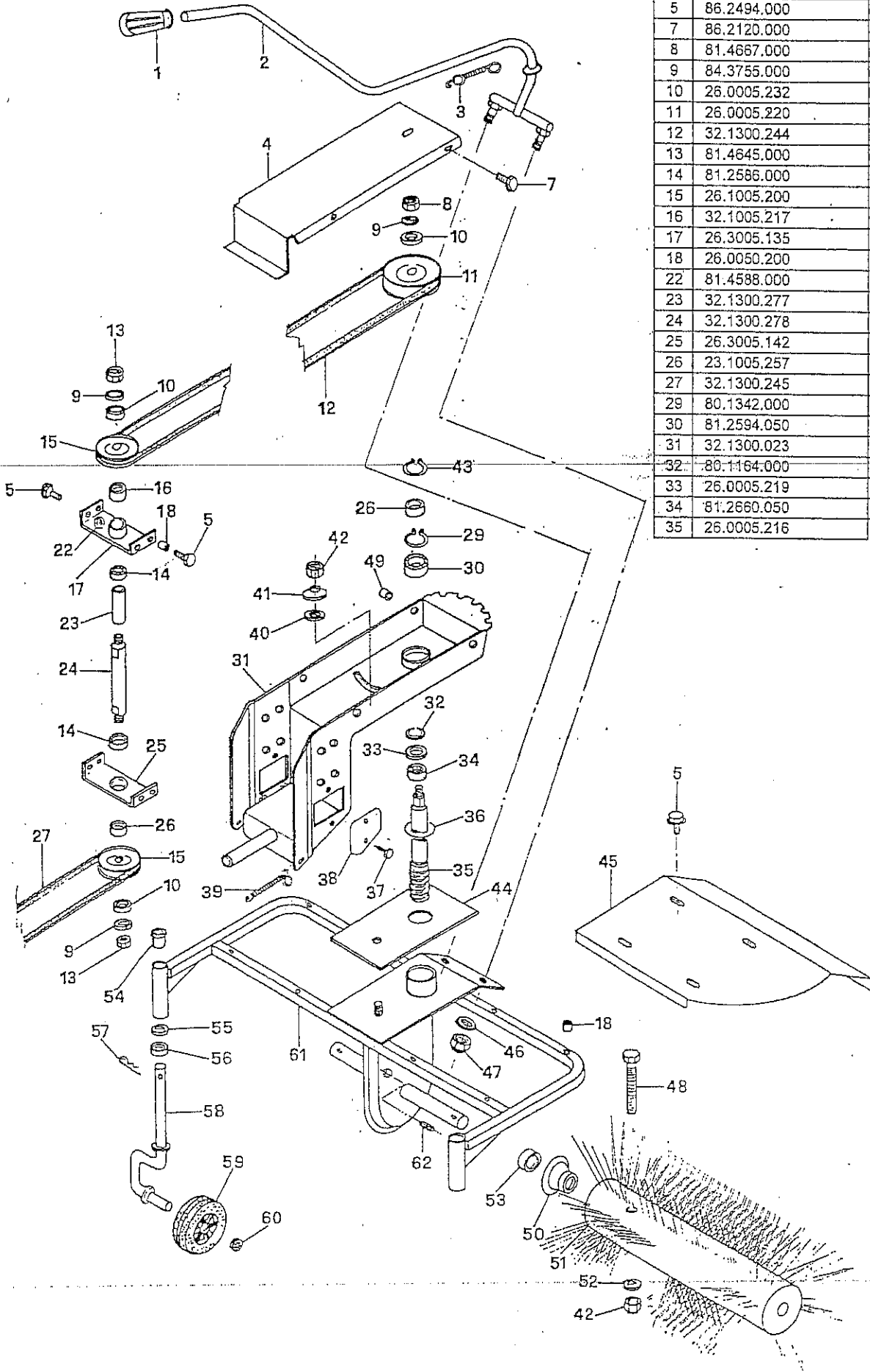


**Rückzugfeder 110mm
Artikel-Nr. 321300282**



Bild Nr.	Bezeichnung	Bestell Nr.
1	Rad kpl. links	32 1015 253
1a	Rad kpl. rechts	32 1015 252
2	Reifen 13 x 5,00 - 6 AS	32 1015 255
3	Felge	32 1015 256
4	Schlauch 13 x 5,00 - 6	32 1015 254

Type 2291-15
2291-20



1	26.1300.900	36	80.3052.00U
2	32.1300.237	37	86.3990.000
3	26.1005.906	38	32.1300.274
4	32.1300.033	39	32.1300.282
5	86.2494.000	40	26.1300.233
7	86.2120.000	41	27.0015.588
8	81.4667.000	42	81.4642.000
9	84.3755.000	43	80.1385.000
10	26.0005.232	44	26.1300.232
11	26.0005.220	45	32.1300.044 DX
12	32.1300.244	-	32.1300.054 SX
13	81.4645.000	46	84.3901.050
14	81.2586.000	47	81.4703.000
15	26.1005.200	48	26.1300.255
16	32.1005.217	49	80.8990.000
17	26.3005.135	50	26.1015.900
18	26.0050.200	51	26.1300.300
22	81.4588.000	52	84.3812.000
23	32.1300.277	53	80.2095.010
24	32.1300.278	54	34.0005.110
25	26.3005.142	55	26.1005.116
26	23.1005.257	56	26.1005.102
27	32.1300.245	57	85.1486.000
29	80.1342.000	58	32.1300.250 DX
30	81.2594.050	-	32.1300.251 SX
31	32.1300.023	59	32.1300.900
32	80.1164.000	60	84.3993.080
33	26.0005.219	61	32.1300.012
34	81.2660.050	62	85.2520.000
35	26.0005.216		

Riemenscheiben Umbausatz für Anbaukehrmaschine Typ 2291-20 zum Schneekehren.

1. Die vier Befestigungsschrauben der oberen Riemenabdeckung lösen und Abdeckung abnehmen.
2. Die beiden Muttern der Keilriemenscheiben lösen und Riemenscheiben mit Keilriemen abnehmen.

Achtung: Die beiden Muttern nicht vertauschen.

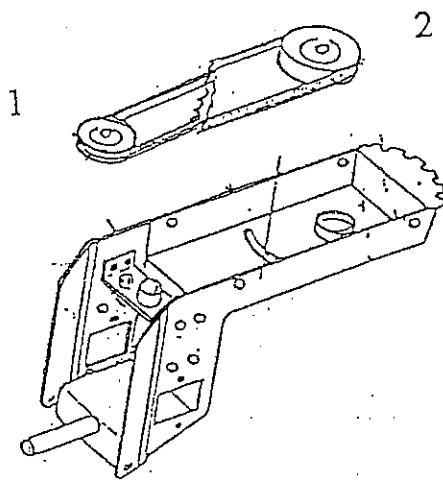
Mutter von Schneckenwelle ist Feingewinde.

3. Die hintere Riemenscheibe \varnothing 80 mm wird von hinten nach vorne gesetzt und mit der Mutter M 10 Feingewinde befestigt.
4. Die vordere Riemenscheibe \varnothing 115 mm und der Keilriemen werden für diesen Umbau nicht mehr benötigt und werden durch die Sonderriemenscheibe \varnothing 135 mm mit Sonderkeilriemen ersetzt.
5. Sonderriemenscheibe mit Keilriemen auf die Welle setzen und mit Stopmutter DIN 985 M10 befestigen. Anschließend wird der Keilriemen auf die vordere Riemenscheibe aufgelegt, evtl. mit Schlüssel an der Mutter drehen.
6. Sonderabdeckblech auflegen und wieder befestigen.

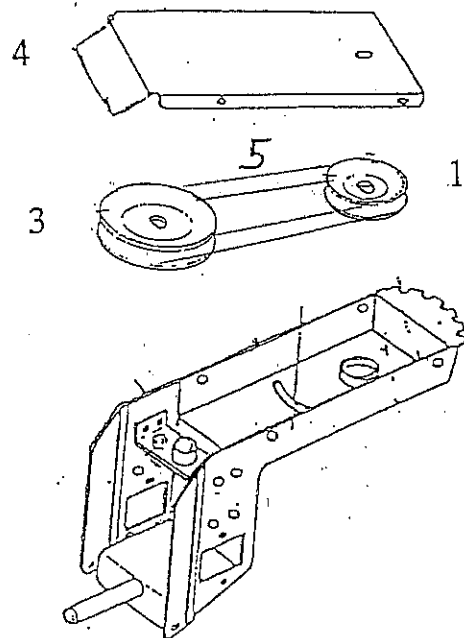
Anlagen: Sonderriemenscheibe \varnothing 135 mm
Sonderkeilriemen
Stopmutter DIN 985 M10
Abdeckblech
Umbauanleitung mit Zeichnungen

2291-70 Umbausatz Kehrmaschine (Schnee) für M220/M210

Ausführung zum Schmutzkehren



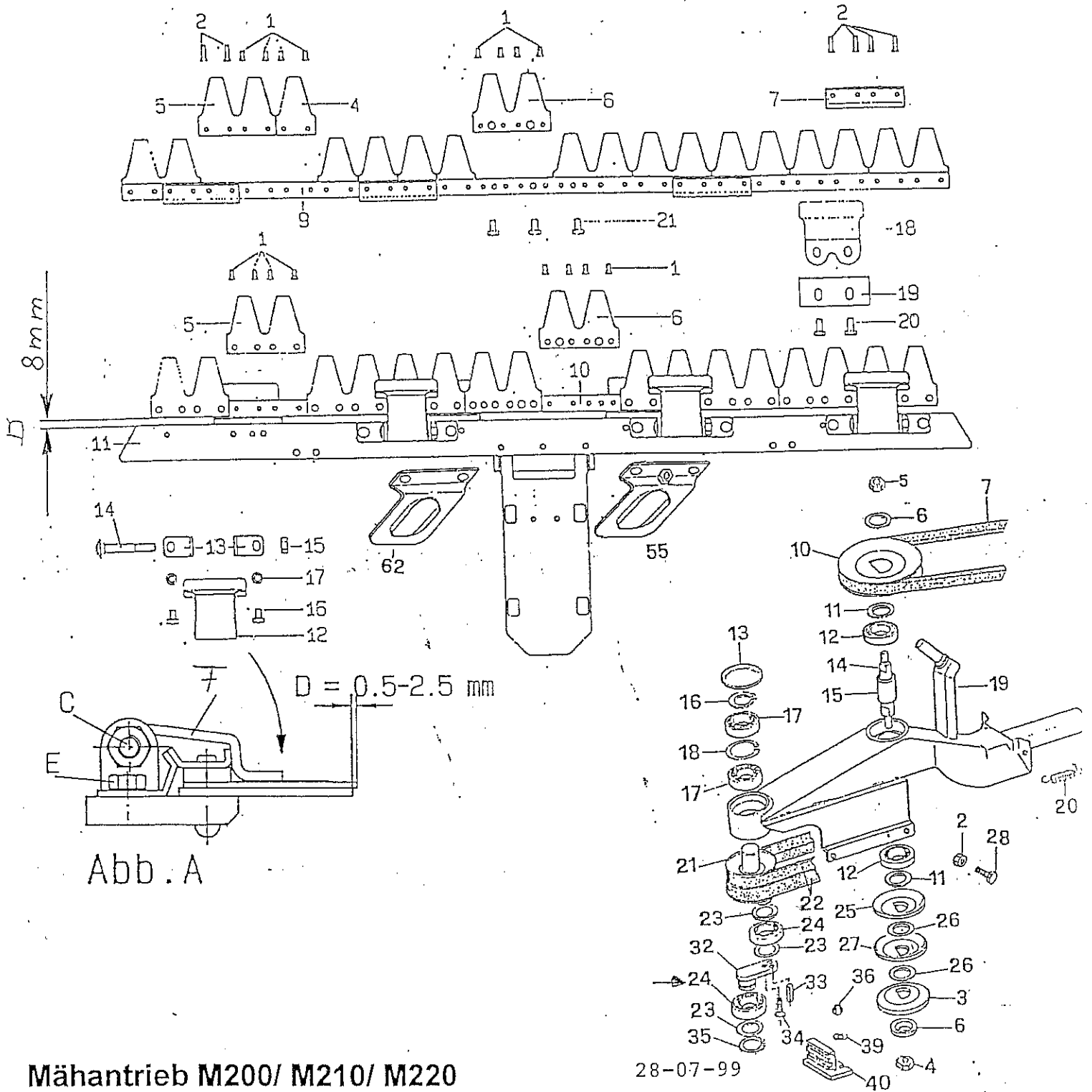
Ausführung zum Schneekehren



<u>Bestellnummer</u>	<u>Bezeichnung</u>	<u>Durchmesser</u>
261005200	Keilriemenscheibe	80 mm
260005237	Keilriemenscheibe	115 mm
261005203	Sonderkeilriemenscheibe	135 mm
321300033-W	Abdeckblech	
321300244-W	Keilriemen für schnelle Drehzahl	

27.7.99

M200, M220, M210



Mähtrieb M200/ M210/ M220 Type 2265-1 und R-2265-1

Bei Mähtrieb dieses Typs kommt es immer wieder zu Störungen bzw. zu Reklamationen im Bereich Bild Nummer 21 - 35 und 3 - 26 laut beiliegender Ersatzteilzeichnung.

Nach unseren Erkenntnissen ist der Urheber dieser Schäden nicht der Mähtrieb sondern der Messerbalken, und zwar wurde der Abstand zwischen Balkenschiene Abb.11 und Mähmesser Abb. 10 nicht richtig eingestellt.

Der Zwischenraum zwischen Balkenrücken und Messerrücken muß 8 mm betragen siehe Detail B wenn dieser Abstand nicht vorhanden ist, ob größer oder kleiner so müssen die Klappführungen Detail A lt. Betriebsanleitung von ESM nach hinten verstellt werden. Nach dieser Einstellung kann der Mähtrieb in die Messerköpfe Abb. 55 und 62 eingeschoben werden.

Nun ist darauf zu achten, daß das Lager Bild 24 hinten am Messerkopf nicht anstößt. Wie erklärt, muss sich der Mähtrieb an der Riemenscheibe Bild 10 bei richtiger Grundeinstellung gängig und leicht durchdrehen lassen.

Außerdem haben wir festgestellt daß bei verschiedenen Klappführungen der Anpressdruck auf das Mähmesser zu groß ist, bitte auch hier die ESM Betriebsanleitung beachten.

9

ESM Doppelmesserbalken - Mähbalken mit klappbaren Messerführungen

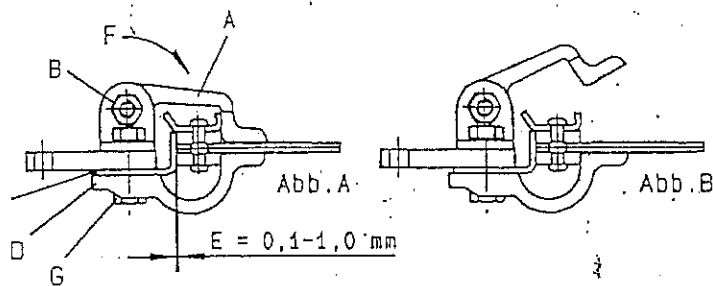


Sicherheitshinweise für Mähbalken

Mähbalken zählt zu den am stärksten beanspruchten landwirtschaftlichen Arbeitsgeräten. Es ist deshalb selbstverständlich, daß er mit besonderer Sorgfalt gewartet und eingestellt werden muß.

Die bei Mähbalken teilweise freiliegenden Schneiden stellen bei unvorsichtiger Handhabung ein erhebliches Verletzungsrisiko dar. nachfolgende Sicherheitshinweise müssen daher unbedingt beachtet werden:

Einstellen der klappbaren Messerführungen bei ESM Doppelmesserbalken



Unfallschutzleiste:

Die Schutzleiste ist bei Transport und Lagerung des Mähbalkens oder des Mähers mit angebautem Mähbalken immer aufzustecken. Das Abnehmen und Befestigen des Mähbalkens an der Maschine darf nur mit aufgesteckter Schutzleiste erfolgen. Die Montage und Demontage von Messerköpfen oder von Führungsteilen darf nur mit aufgesteckter Schutzleiste erfolgen. Schutzleisten, die beschädigt sind und dadurch keinen sicheren Schutz mehr gewähren, sind zu erneuern.

Messerverwechsel:

Das Herausziehen und Einschleiben des kompletten Mähmessers darf nur mit Schutzhandschuhen durchgeführt werden. Das Mähmesser auf keinen Fall im Bereich der Messerklingen anfassen!!

Messer schleifen:

Hierbei muß unbedingt eine Schutzbrille getragen werden.

Motor starten:

Bitte vorher davon überzeugen, daß Menschen und Tiere einen Sicherheitsabstand von mindestens 3 m von der Schneidenseite des Mähbalkens einhalten.

Wichtig für das Nachstellen der Messerführungen aller ESM-Mähbalkentypen ist:

1. Ist eine Führung richtig nachgestellt, dann die zweite, dritte usw. Nach dem Nachstellen jeder einzelnen Führung muß das Messer zügig hin und her zu bewegen sein.

2. Achten Sie auch bitte darauf, daß das Spiel zwischen Messermitnehmer und Antriebselement nicht zu groß wird.

3. Bei einstellbaren Messermitnehmern sollte das Spiel bei jedem Messerverwechsel etwa 0,1 mm eingestellt werden.

4. Bei nicht einstellbaren Messermitnehmern sollten bei einem größeren Spiel bis 1 mm die entsprechenden Teile erneuert werden.

ESM Doppelmesser-Mähbalken bringen ihre hervorragende Schnittqualität jedoch nur, wenn das Spiel zwischen den Messern sehr klein gehalten wird und die Messerklingen rechtzeitig geschärft werden. Nach jedem Gebrauch ist eine Säuberung des Mähbalkens erforderlich, vor allem der Kontaktflächen an Führungen und Messerklingen. Hierzu löst man die Sechskantmutter (B) etwa eine Umdrehung und klappt die Messerhalter (A) hoch, um dann die Messer zu entnehmen.

Es wird empfohlen, vor dem Wiedereinlegen der Mähmesser die Kontaktflächen mit einem unveltfreundlichen Öl z.B. Speisöl einzustreichen. Auch zwischen die Sechskantmutter (B) und den daran anliegenden Stahlscheiben sollte gelegentlich etwas Öl gegeben werden.

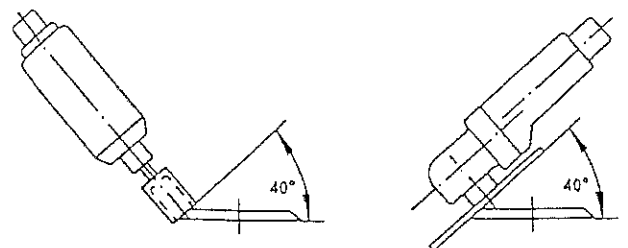
Nach dem Wiedereinlegen der Mähmesser werden die Messerhalter (A) heruntergeklappt und bei gleichzeitigem Andruck in Pfeilrichtung (F) mit einem langen Ringschlüssel sehr fest angezogen! $M_d = 50 \text{ Nm}$! Hierdurch werden die Mähmesser spielfrei gegeneinander eingestellt.

Ist das Spiel (E) nach längerem Gebrauch größer als 1 mm, so werden die Schrauben (C) gelockert und die Führungsplatten (D) und die Winkel (C) soweit verschoben, daß das Spiel nur noch 0,1 bis 0,2 mm beträgt (3-lagige Tageszeitung vor dem Wiederanziehen der Schrauben (C) belegen!). Hierbei auf Parallelität der Führungen achten.

Nachschärfen der ESM-Mähmesser

Je nach Beanspruchung sind die Mähmesser nach 3-10 Betriebsstunden soweit abgestumpft, daß ein Nachschleifen erforderlich wird. Vor dem Schleifen sind evtl. verbogene Messerklingen zu richten. Das Schleifen erfolgt zweckmäßiger Weise mit einem Messerschleifgerät wie z.B. März oder Kömag, oder wenn nicht vorhanden, mit einem Einhand-Winkelschleifer. Der Schleifwinkel soll 40° betragen.

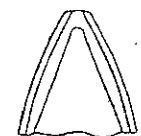
Achtung! Die Klingen dürfen auf keinen Fall blau anlaufen, weil dann die Härte verloren geht. Die Schneiden dürfen an der Klingenspitze nicht abgerundet werden. Siehe Abb.



richtig



falsch



falsch

Lama frontale da neve 85 cm. - P55/MNF
Schneeräumschild 85 cm. Arbeitsbreite - P55/MNF
Front mount snow blade 85 cm. - P55/MNF
Lame à neige de 85 cm. - P55/MNF
Spredaj nameščena odzivna deska – 85 cm. Delovna širina - P55/MNF

