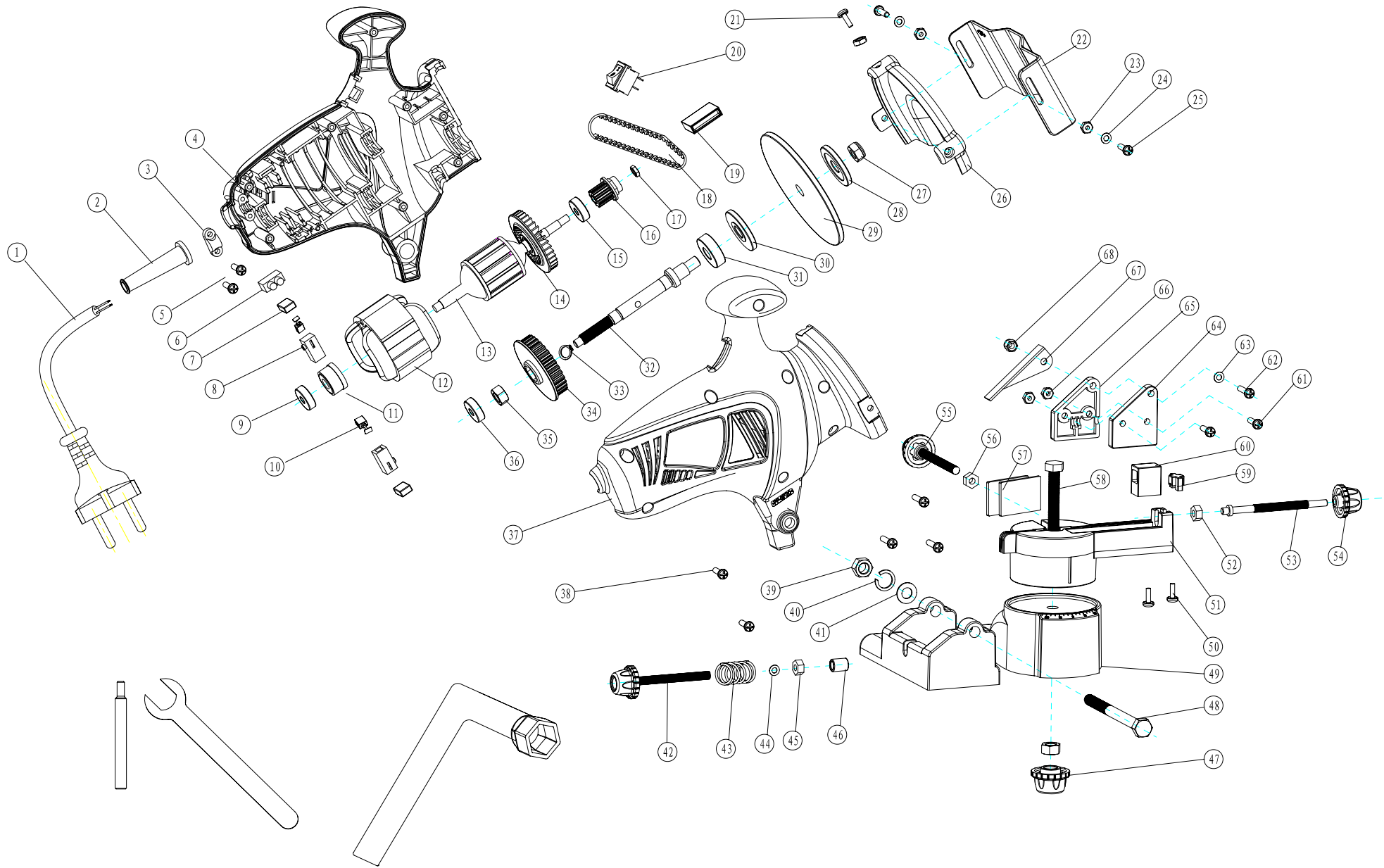


cs 03 / KS1000



cs 03



Skizze	Art.Nr.	Benennung	description
4	390 3602 015	Gehäuseabdeckung links	housing cover left
10	390 3602 021	Kohlebürstensatz (2 Stück)	carbon brushes (set = 2 pcs.)
12	390 3602 023	Stator	stator
13-14	390 3602 024	Anker mit Lüfterrad	rotor with fan wheel
16	390 3602 027	Antriebsrad	drive pulley
18	390 3602 029	Antriebsriemen	drive belt
20	390 3602 010	Schalter	switch
22	390 3602 032	Schutzabdeckung	safety cover
26	390 3602 036	Schleifsteinabdeckung	grinding disc cover
29	390 3602 701	Schleifscheibe	grinding disc
32	390 3602 041	Welle	spindle
34	390 3602 043	Antriebsrad	drive pulley
37	390 3602 046	Gehäuseabdeckung rechts	housing cover right
42-46	390 3602 051	Verstellschraube kpl.	adjusting screw cpl.
53-54	390 3602 058	Verstellschraube kpl.	adjusting screw cpl.
55	390 3602 059	Verstellschraube	adjusting screw
57	390 3602 061	Auflageblech	support sheet
59	390 3602 063	Gummipuffer	rubber stop
60	390 3602 064	Fixierstück	fixing part
64	390 3602 068	Anschlag links	fence - left
65	390 3602 069	Anschlag rechts	fence - right
67	390 3602 071	Anschlag	fence