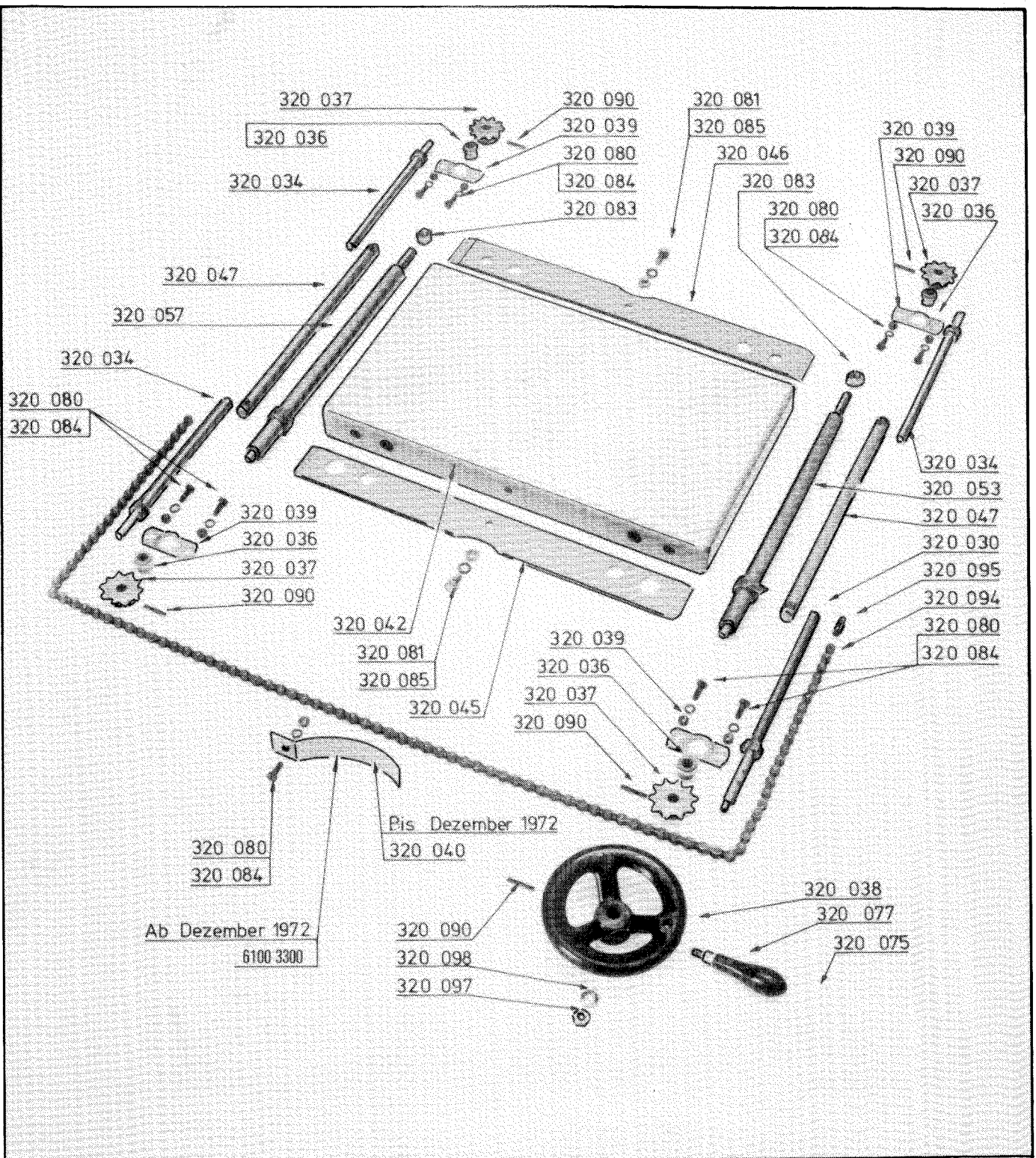


Hobelmaschine

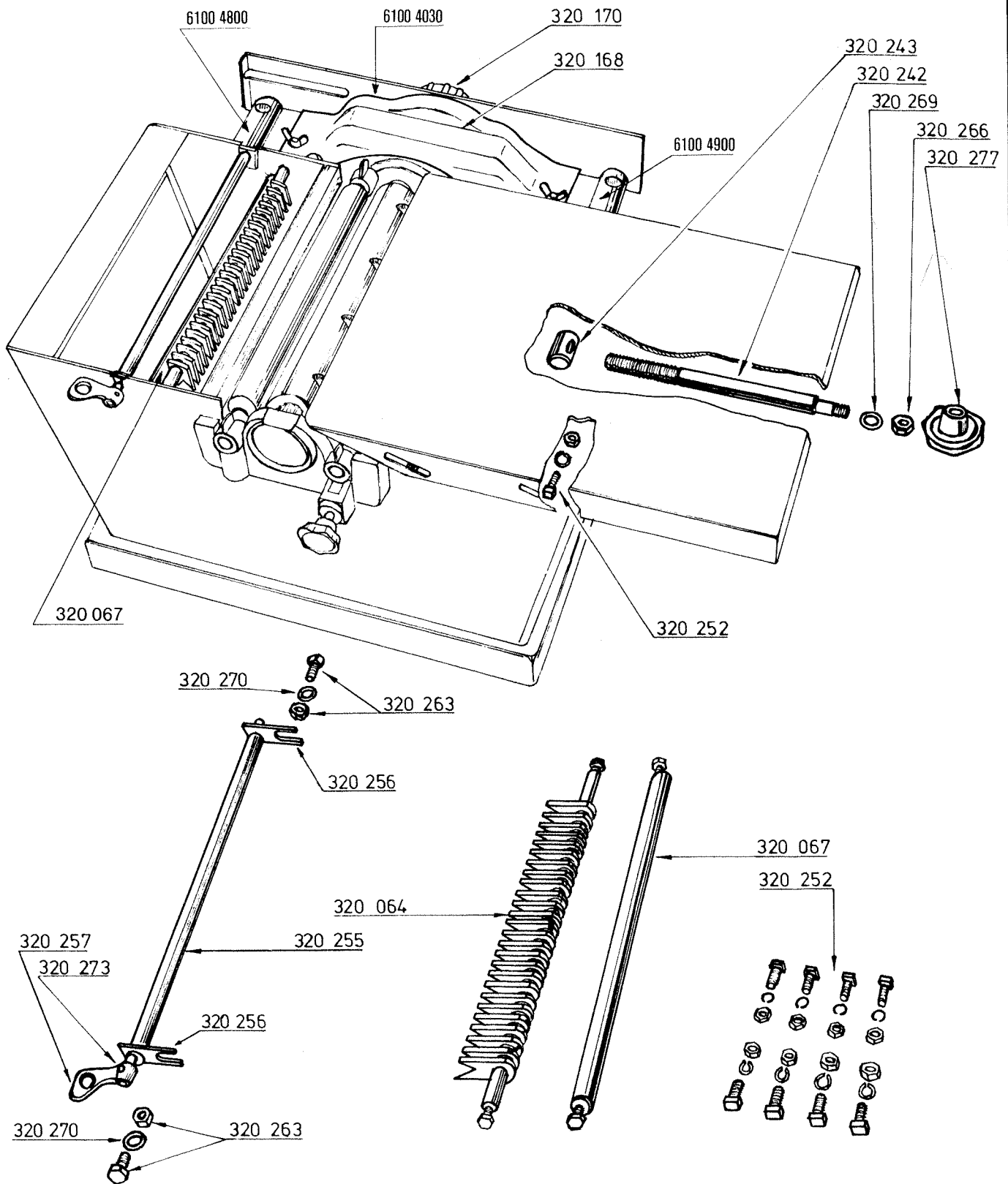
hm 1

Ersatzteilliste

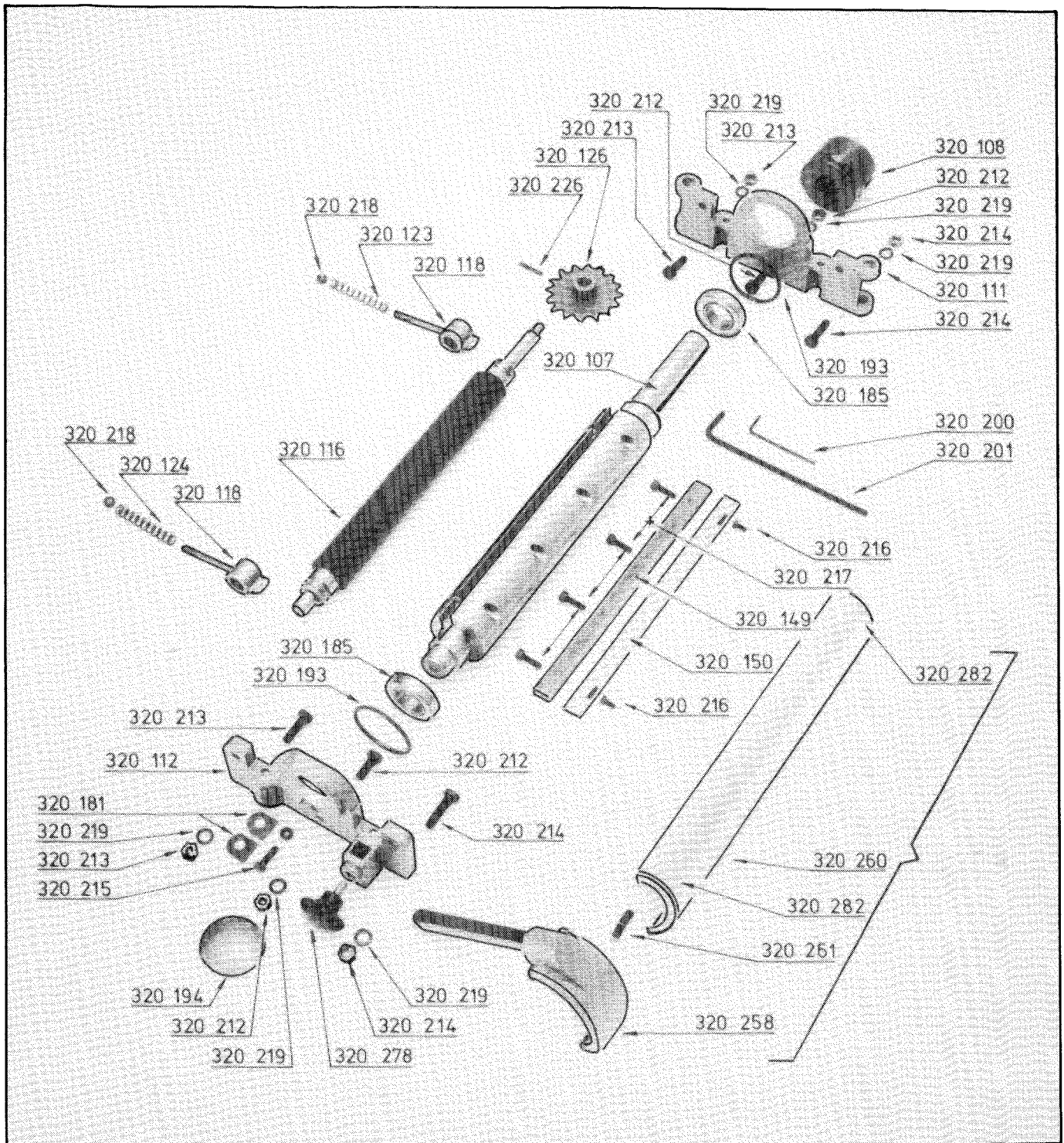
Spare parts list



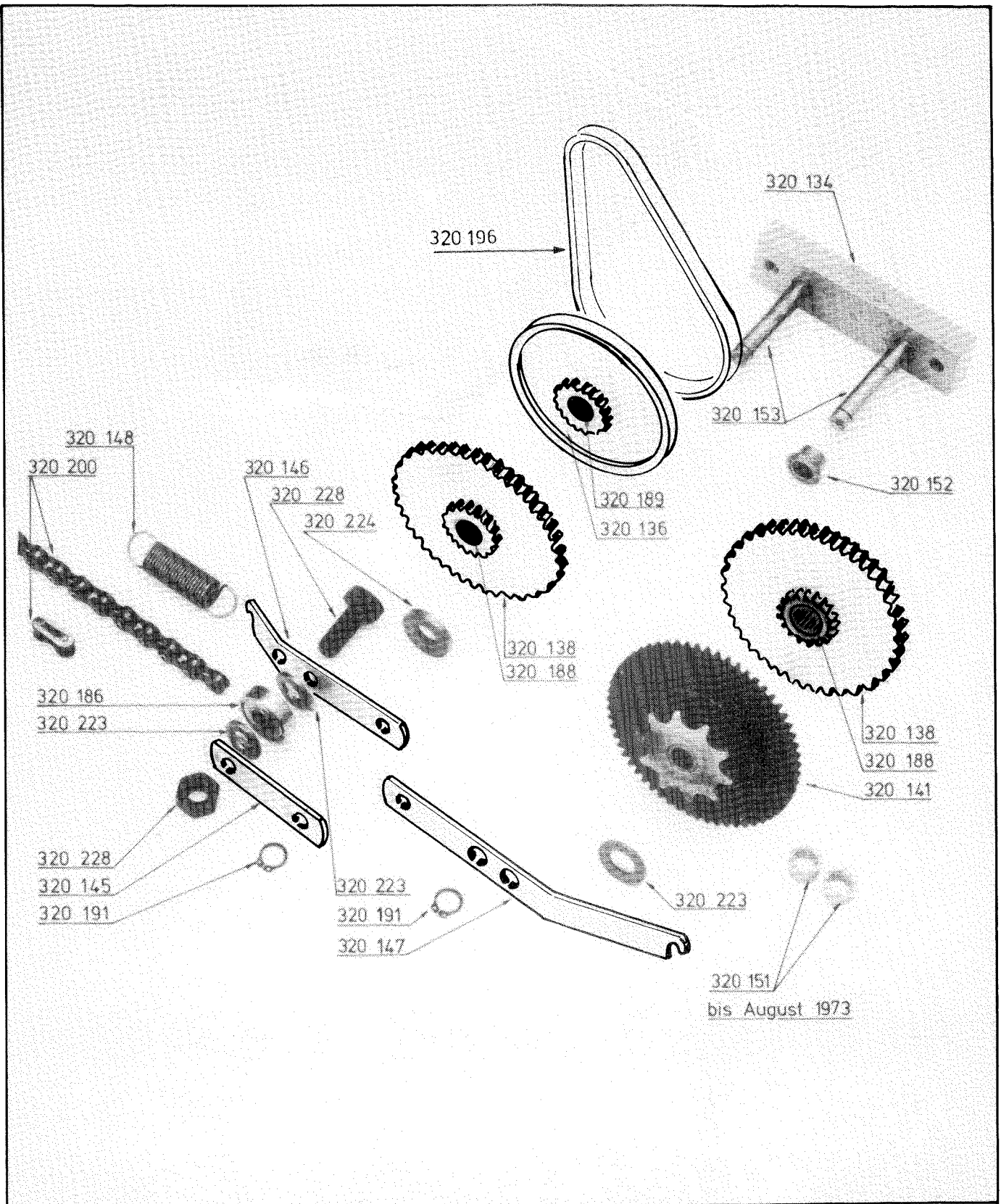
Benennung	Zeichnung- Nummer	Bestell- Nummer	Benennung	Zeichnung- Nummer	Bestell- Nummer
Gewindespindel – lang	320 030	6100 2300	Kettenspannrad komplett	6100 3300	6100 3300
Gewindespindel – kurz	320 034	6100 2500	Sicherungsring	320 075	
Lagerbuchse	320 036	6100 2103	Schraube mit Mutter	320 080	
Kettenrad Z 10	320 037	6100 2204	Schraube mit Mutter	320 081	
Handrad komplett	320 038	6100 3200	Spannhülse 4 x 26	320 090	0114 8110
Halteflasche	320 039	6100 2205	Rollenkette 96 Gl.	320 094	0501 1125
Dickentisch	320 042	6100 2700	Verschlußglied einf.	320 095	0501 0101
Seitenanschlag rechts	320 045	6100 2608	Federring	320 085	
Seitenanschlag links	320 046	6100 2609			
Spindelmutterbolzen	320 047	6100 2610			
Führungsschse mit Zeiger	320 053	6100 2800			
Führungsschse ohne Zeiger	320 057	6100 2900			
Klebeskala 140 mm (o. Abb.)	320 059	6100 2815			
Federring	320 084	0101 2707			



Benennung	Zeichnung- Nummer	Bestell- Nummer	Benennung	Zeichnung- Nummer	Bestell- Nummer
Rückschlagsicherung – komplett	320 064	6100 3100	Lagerteil	320 256	6100 5520
Anschlagwelle	320 067	6100 3103	Vorreiber	320 257	6100 5521
Getriebeabdeckung	320 168	6100 4029	Schraube mit Mutter	320 263	0106 0123
Schutzdeckel	320 170	6100 4031	Sechskantmutter	320 266	0105 5503
Verstellspindel	320 242	6100 5110	Federscheibe	320 269	0101 3707
Spindelmutter	320 243	6100 5111	Scheibe	320 270	0114 4005
Gleitbolzen – Satz	320 252		Spannhülse	320 273	0114 8105
Exzenterwelle	320 255	6100 5519	Handgriff	320 277	6100 5623
Frontblech	6100 4030	6100 4030	Einsteckauge links	6100 4800	6100 4800
			Einsteckauge rechts	6100 4900	6100 4900



Benennung	Zeichnung- Nummer	Bestell- Nummer	Benennung	Zeichnung- Nummer	Bestell- Nummer
Hobelwelle komplett montiert mit HSS-Messer und Lagerschilder	320 105	6100 4100	Verschlusscheibe 50	320 194	0104 7024
Hobelwelle	320 107	6100 4101	Stiftschlüssel / bis Juni 1972	320 200	
Keilriemenscheibe	320 108	6100 4102	Stiftschlüssel SW 5 Lg. Schenkel	320 201	0109 1156
Lagerschild - Antriebsseite	320 111	6100 4105	Schraube mit Mutter 8 x 20	320 212	0106 0124
Lagerschild - Bedienungsseite	320 112	6100 4106	Schraube mit Mutter 8 x 25	320 213	0106 0125
Vorschubwalze - gummiert	320 116	6100 3513	Schraube mit Mutter 8 x 30	320 214	0106 0126
Lagerlasche - komplett	320 118	6100 4300	Schraube mit Mutter	320 215	0106 6110
Druckfeder, Drahtdicke 1,8 mm	320 123	6100 4312	Innensechskantschraube 6 x 16	320 216	0369 1224
Druckfeder, Drahtdicke 2,2 mm	320 124	6100 4313	Innensechskantschraube 6 x 16	320 217	0309 1221
Kettenrad 16 Z	320 126	6100 4208	Sechskantmutter M6	320 218	0105 5502
Befestigungslappen	320 181	6100 4033	Federring A8	320 219	0101 2707
Rillenkugellager 6005 2 RS	320 185	0640 6005	Spannhülse 4 x 26	320 226	0114 8110
Vormesser	320 149	6100 4103	Schiebeteil	320 258	6100 5400
Satz - Hobelmesser HSS	320 150	6100 4134	Schiebblech	320 260	6100 5416
O - Ring 47 x 4 mm	320 193	0500 4201	Blattfeder	320 261	6100 5417
			Kerbstift	320 282	0114 8105
			Sterngriff mit Gew.stift 8 x 20	320 278	0163 3632
			Hobelwellenabdeckung kpl. HM 1		



Benennung	Zeichnung- Nummer	Bestell Nummer	Benennung	Zeichnung- Nummer	Bestell- Nummer
Untersetzungsgetriebe – komplett ...	320 133	6100 4400	Lagerbolzen	320 153	6100 4415
Getriebeplatte	320 134	6100 4414	Rillenkugellager 6000 2 Z	320 186	0620 6000
Antriebspaar – komplett mit Lager ...	320 136	6100 4500	Nadelhülse 101412	320 188	0600 1412
Stirnradpaar – komplett mit Lager ...	320 138	6100 4600	Nadelhülse 101415	320 189	0600 1415
Abtriebspaar – komplett mit Lager ...	320 141	6100 4620	Sicherungsring 10x 1,0	320 191	0104 7107
Lasche – kurz	320 145	6100 4721	Flachriemen 5 x 380	320 196	0501 2105
Lasche – mittel	320 146	6100 4722	Rollenkette	320 200	0501 1115
Lasche – lang	320 147	6100 4723	Verschlußglied		0501 0501
Zugfeder	320 148	6100 4724	Scheibe	320 223	0114 4000
Distanzring	320 152	6100 4416	Scheibe	320 224	
Buchse	320 151		Rohrmiet	320 228	
Kettenspannhebel komplett		6100 4700	Keilriemen 6 x 400	320 197	0501 2504

josef scheppach maschinenfabrik - 8873 ichenhausen/schwaben (western germany)