

HF 33

Tischfräsmaschine

Ersatzteilliste



Vertical spindle moulder

Spare parts list



Toupie

Liste de pièces de rechange



Fresatrice da banco

Listino pezzi di ricambio



Freemachine

Onderdelenlijst



Σβούρα

Λίστα ανταλλακτικών



Fresadora de mesa

Lista de piezas de repuesto



Fresadora de bancada

Lista de peças



Bordfräsmaskin

Reservedelslista



Jyrsinkone

Varaosaluettelo



Bordfresemaskin

Reservdelsliste

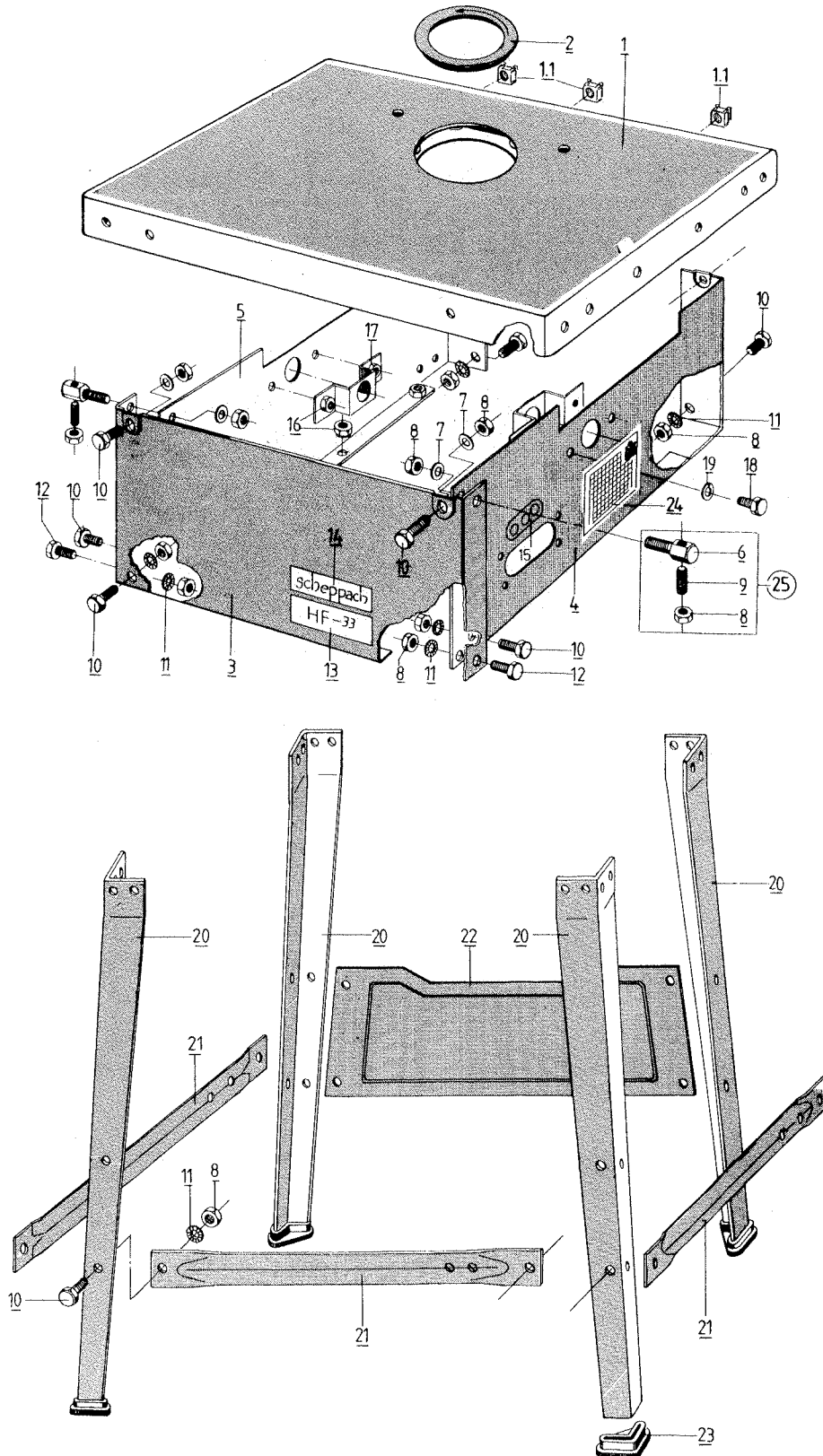


Fræsmaskine

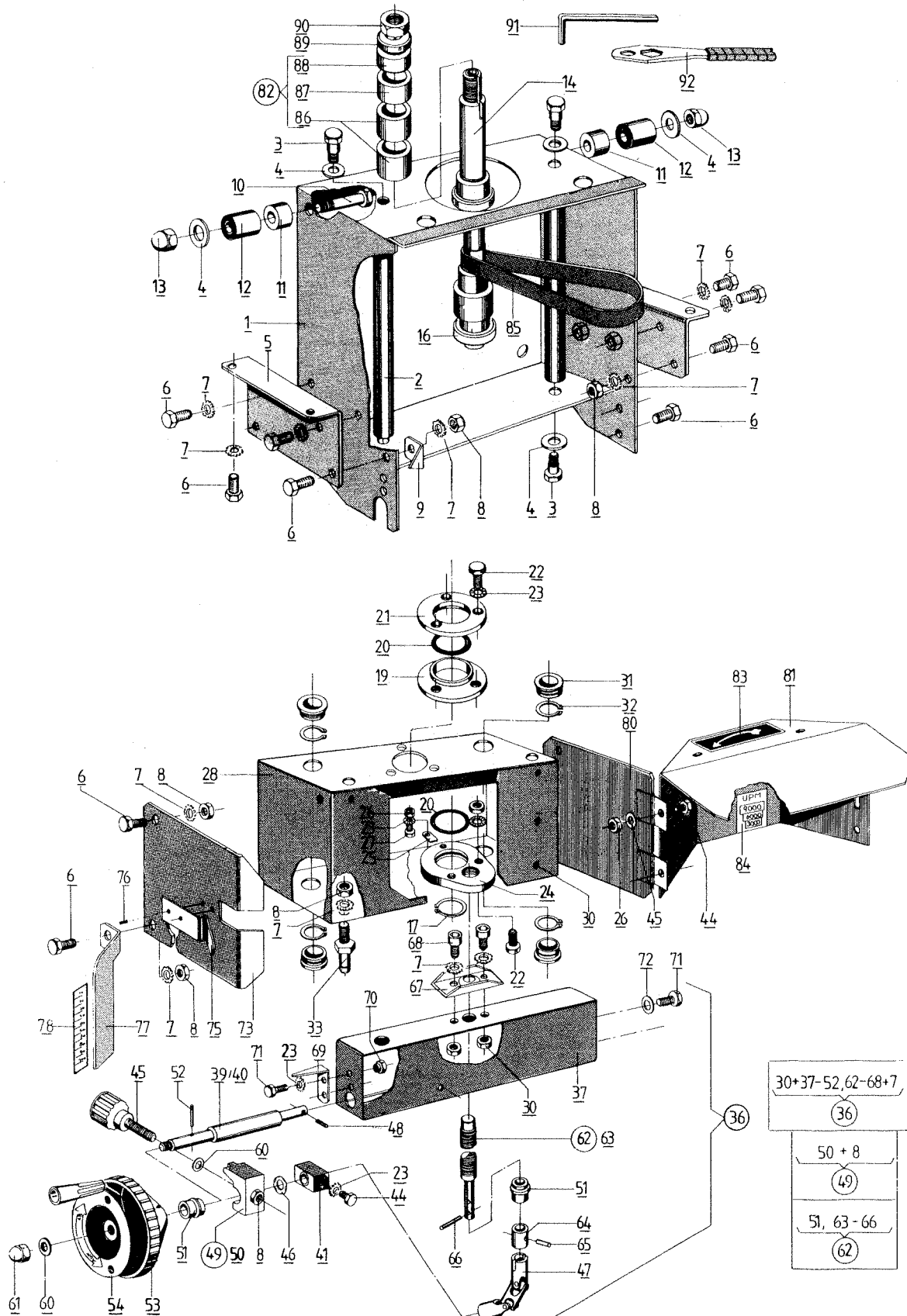
Reservedelsliste



Gestell – Frame – Châssis – Incastellatura – Onderstel – Πλαζιο / Βάση – Soporte – Bastidor – Stativ – Jalusta – Understell – Understell



Verstellrahmen, Spindelgehäuse – Adjusting frame, spindle housing – Cadre de réglage, boîtier de broche – Telaio regolabile, alloggiamento del mandrino – Verstellframe, spindelhuis – Πλασιο ρύθμισης, Κιβώτιο άξονα – Cuadro de ajuste, caja de husillo – Quadro de ajuste, caixa de fuso – Ställbar ram, spindelhus – Säätökehys, karakotelo – Stillbare ramme, Spindelhus – Spindelhus



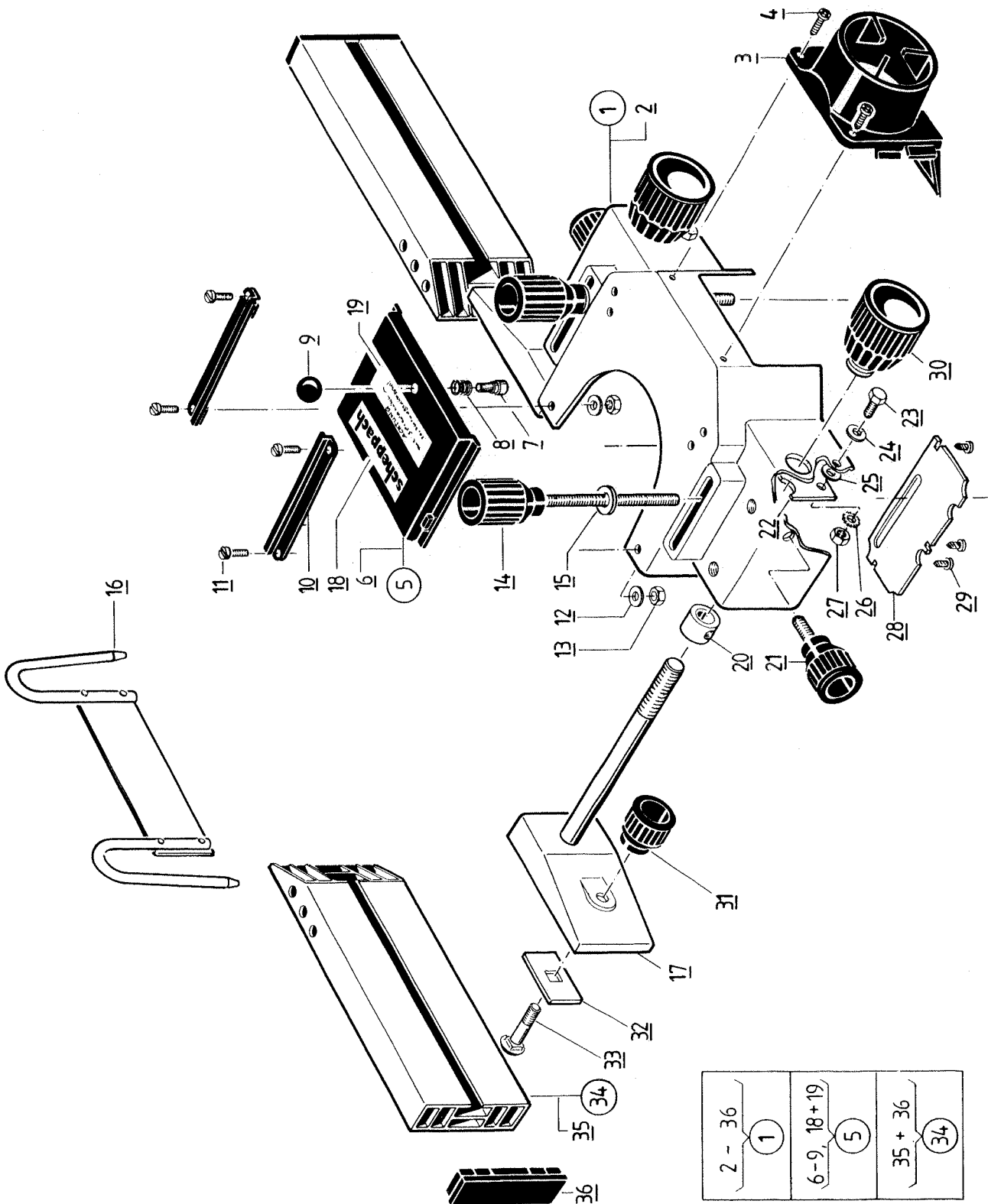
Verstellrahmen, Spindelgehäuse- Adjusting frame, spindle housing - Cadre de réglage, boîtier de broche - Telaio regolabile, alloggiamento del mandrino - Verstellframe, spindelhuis - Πλαζιο ρύθμισης, Κιβώτιο άξονα - Cuadro de ajuste, caja de husillo - Quadro de ajuste, caixa de fuso - Ställbar ram, spindelhus - Säätökehys, karakotelo - Stillbare ramme, Spindelhus - Spindelhus

Teil Part Pièce Pezzo Onderdeel Τεμάχιο Pieza Peça Del Osa Del Del	Bezeichnung Description Description Denominazione Aanduiding Ονομασία Designación Designação Beteckning Nimi Beskrivelse Betegnelse	Bestell-Nr. Order No. No. d'article No. di Comm. Bestel-Nr. Αριθμός ανταλλακτικού No. de referencia No. de articulo Best.-No. Tilaus-No. Bestillingsnr. Bestill nr.	Abmessung Measurement Mesures Misurazione Afmeting Μέτρα Dimensiones Dimensões Mätning Mitta Størrelse Størrelse	Bemerkung/DIN Remarks Remarques Osservazioni Opmerking Παρατηρήσεις Nota Observação Anmärkning Huomautus Hensivning Bemærkninger
1	Verstellrahmen mit Mutter	72103700		
2	Führungssäule	72103002		
3	Bundschraube	72103003	M 10	
4	Scheibe	02144007	12	1440
5	Rahmenwinkel	72103004		
6	Sechskantschraube	02060123	M 8 x 16	601
7	Fächerscheibe	02679808	8,4	6798
8	Sechskantmutter	02055503	M 8	555
9	Zeiger für Höhenanzeige	72103005		
10	Sechskantschraube	02060165	M 12 x 70	601
11	Buchse	72103007		
12	Ultrabuchse	05020401	Ø 30 / 12 x 40	
13	Hutmutter	02158706	M 12	1587
14	Frässpindel kpl.	72102200		
16	Rillenkugellager	06406005	6005 2 RS	
17	Sicherungsring	01047122	A 25 x 1,2	471
19	Lagerring unten	63201012		
20	O-Ring	05004201	47 / 4	
21	Lagerring oben	63201011		
22	Sechskantschraube	02060110	M 6 x 20	601
23	Fächerscheibe	02679806	6,4	6798
24	Lagerflansch	72102004		
25	Befestigungslappen	61004033		
26	Sechskantmutter	02055502	M 6	555
27	Sechskantschraube	02060111	M 6 x 25	601
28	Spindelgehäuse mit Mutter	72102100		
30	Setzmutter	05001307	M 8	
31	Lagerbuchse	72102002		
32	Seeger-L-Ring	05003501	A 32 x 1,5 L	
33	Bundbolzen	72102010		
36	Winkeltrieb kpl.	72103100		
37	Winkeltriebkonsole mit Mutter	72103200		
39	Triebwelle kpl.	72103300		
40	Triebwelle	72103309		
41	Triebwellenführung mit Buchse	72103500		
44	Sechskantschraube	02093344	M 6 x 10	933
45	Handgriff kurz	05102400	M 8 x 35	
46	Federscheibe	01013758	B 10	137
47	Wellengelenk	62002104		

Verstellrahmen, Spindelgehäuse- Adjusting frame, spindle housing - Cadre de réglage, boîtier de broche - Telaio regolabile, alloggiamento del mandrino - Verstelframe, spindelhuis - Πλαζιο ρύθμισης, Κιβώτιο άξονα - Cuadro de ajuste, caja de husillo - Quadro de ajuste, caixa de fuso - Ställbar ram, spindelhus - Säätökehys, karakotelo - Stillbare ramme, Spindelhus - Spindelhus

Teil Part Pièce Pezzo Onderdeel Τεμάχιο Pieza Peça Del Osa Del Del	Bezeichnung Description Description Denominazione Aanduiding Όνομασία Designación Designação Beteckning Nimi Beskrivelse Betegnelse	Bestell-Nr. Order No. No. d'article No. di Comm. Bestel-Nr. Αριθμός ανταλλακτικού No. de referencia No. de artículo Best.-No. Tilaus-No. Bestillingsnr. Bestill nr.	Abmessung Measurement Mesures Misurazione Afmeting Μέτρα Dimensiones Dimensões Mätning Mitta Størrelse Størrelse	Bemerkung/DIN Remarks Remarques Osservazioni Opmerking Παρατηρήσεις Nota Observação Anmärkning Huomautus Henvísning Bemærkninger
48	Spannstift	01148105	4 x 16	1481
49	Spindelklemme kpl.	72103600		
50	Spindelklemme	72103111		
51	Lagerbuchse	61002103		
52	Spannstift	01148110	4 x 26	1481
53	Handrad kpl.	52202500		
54	Handradteller	62003300		
60	Scheibe	02144005	8	1440
61	Hutmutter	02158704		
62	Gewindespindel	72103400		
63	Gewindespindel	72103412		
64	Distanzbuchse	51302821		
65	Spannstift	01148104	4 x 14	1481
66	Knebelkerbstift	01147513	4 x 20	1475
67	Halteflasche	61002205		
68	Zylinderschraube	02091246	M 8 x 16	912
69	Zeiger für Handrad	72103013		
70	Setzmutter	05001306	M 6	
71	Sechskantschraube	02060108	M 6 x 12	601
73	Klemmblech kpl.	72102300		
75	Rastfeder	56101102		
76	Gesipa-Blindniet	05002102	FL 4 x 8 St	
77	Skalablech	72102509		
78	Klebeskala	72103006		
80	Befestigungsblech komplett	72102400		
81	Schutzhaube komplett	72104600		
82	Satz-Spindelbuchsen	72102500		
83	Drehrichtungspfeil	72104012		
84	Umdrehungsaufkleber	72104015		
85	Flachriemen	05012301	20 x 574	
86	Spindelbuchse 30 lang	63201207		
87	Spindelbuchse 25 lang	63201208		
88	Spindelbuchse 15 lang	63201209		
89	Sicherungsscheibe komplett	63201900		
90	Sechskantmutter	03093415	M 18 x 1,5	934
91	Sechskantstiftschlüssel	01091159	SW 8	911
92	Spindelschlüssel	63203400		

Fräsanschlag – Milling stop – Butée de fraiseuse – Arresto della fresa – Freesaanslag – Οδηγός σβούρας – Tope de fresado – Tope de fresa –
 Fräsanslag – Jyrsinohjain – Freseanlegg – Fræseanlæg

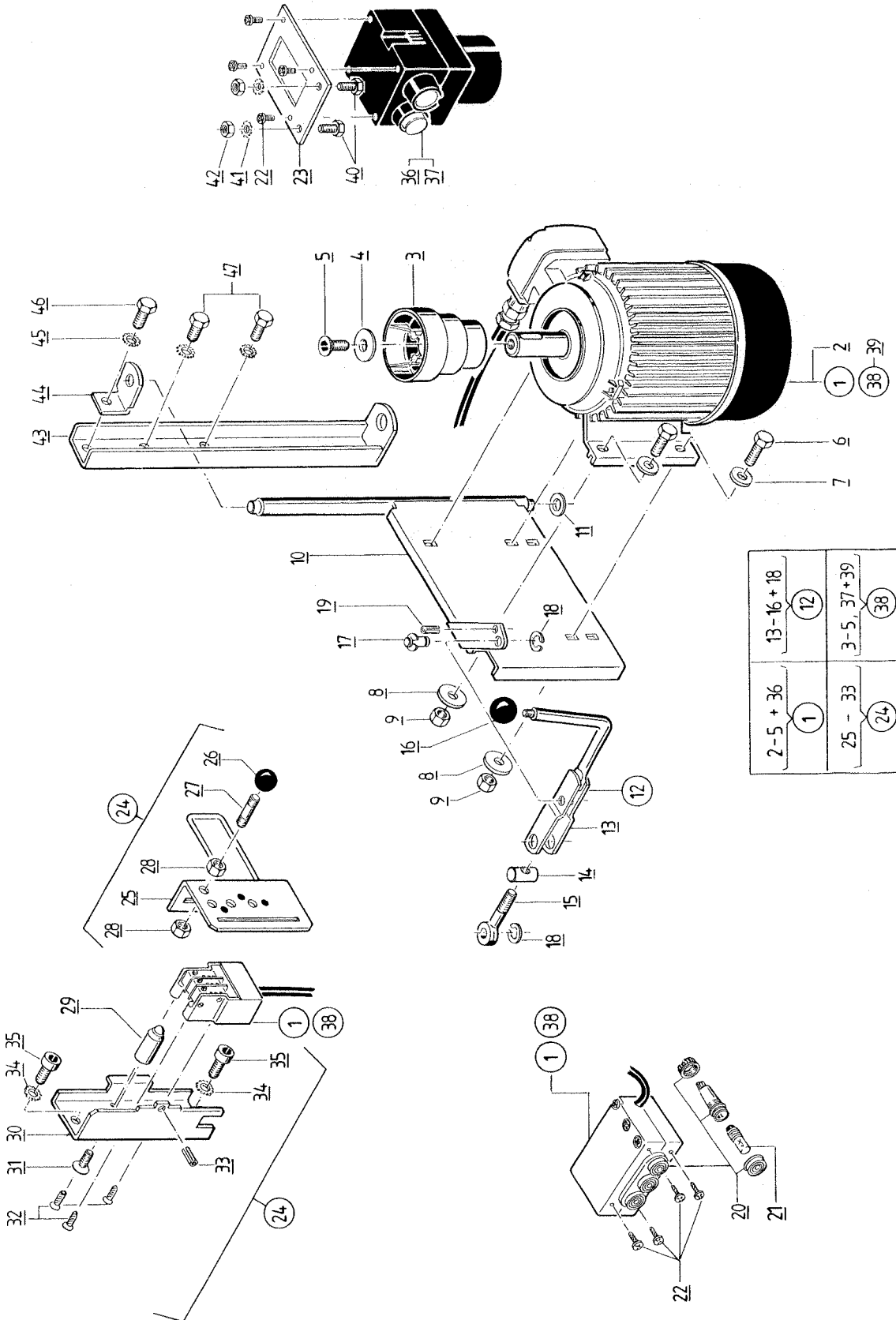


2 - 36	1	5	34
6-9, 18+19			
35 + 36			

Fräsanschlag – Milling stop – Butée de fraiseuse – Arresto della fresa – Freesaanslag – Οδηγός σβούρας – Tope de fresado – Tope de fresa –
Fräsanschlag – Jyrsinohjain – Freseanlegg – Fræseanlæg

Teil Part Pièce Pezzo Onderdeel Τεμάχιο Pieza Peça Del Osa Del Del	Bezeichnung Description Description Denominazione Aanduiding Ονομασία Designación Designação Beteckning Nimi Beskrivelse Betegnelse	Bestell-Nr. Order No. No. d'article No. di Comm. Bestel-Nr. Αριθμός ανταλλακτικού No. de referencia No. de artículo Best.-No. Tilaus-No. Bestillingsnr. Bestill nr.	Abmessung Measurement Mesures Misurazione Afmeting Μέτρα Dimensiones Dimensões Mätning Mitta Størrelse Størrelse	Bemerkung/DIN Remarks Remarques Osservazioni Opmerking Παρατηρήσεις Nota Observação Anmärkning Huomautus Henvísning Bemærkninger
1	Fräsanschlag komplett	72105000		
2	Gehäuse mit Mutter	72105800		
3	Absaugstutzen	75003800		
4	Linsenblechschaube	02798124	B 4,2 × 16	7981
5	Gehäusedeckel kpl.	72105700		
6	Gehäusedeckel	72105716		
7	Anschlagbolzen	72105718		
8	Druckfeder	73111511		
9	Kugelknopf	05112100	∅ 25 × M8	
10	Führungsleiste	72105017		
11	Zylinderschraube	02008428	M5 × 16	84
12	Scheibe	02144003	5	1440
13	Sechskantmutter	02055501	M5	555
14	Klemmspindel komplett	79291900		
15	Scheibe	02902108	A 8,4	9021
16	Handschutz komplett	63203300		
17	Anschlagführung kpl.	72105200		
18	Firmenaufkleber	62005117		
19	Hinweisschild	72105314		
20	Klemmring	72105004		
21	Handgriff	05102300	M8 × 20 kurz	
22	Halteflasche	72105002		
23	Sechskantschraube	02060109	M6 × 16	601
24	Scheibe	02144004	6	1440
25	Tellerfeder	01209303	12,5 × 6,2 × 0,7	2093
26	Fächerscheibe	02679806	A 6,4	6798
27	Sechskantmutter	02055502	M6	555
28	Führungsplatte	72105003		
29	Linsenblechschaube	02798122	B 4,2 × 9,5	7981
30	Verstellgriff	72105100		
31	Handgriff	05102100	M8 kurz	
32	Klemmplatte	72105006		
33	Flachrundschaube	02060334	M8 × 45	603
34	Anschlagleiste komplett	72105600		
35	Anschlagleiste	72105005		
36	Profilstopfen	72105015		

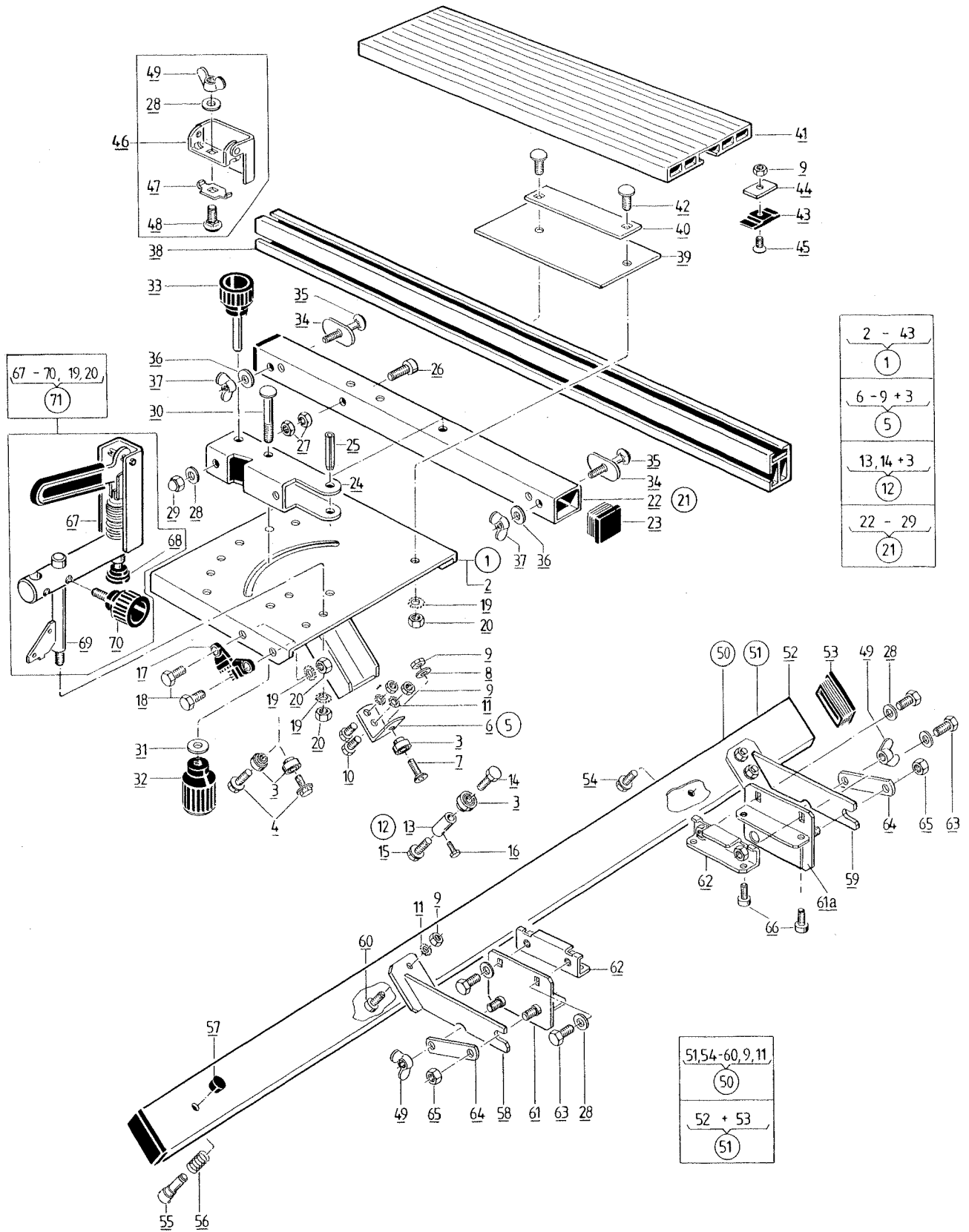
Motor mit Schalter und Wippe – Motor with switch and rocker – Moteur avec interrupteur et inverseur – Motore con interruttore e interruttore a bilico – Motor met schakelaar en wip – Κινητήρας με διακόπτη και βάση τραμπάλα – Motor con interruptor y soporte basculante – Motor com interruptore e bascula – Motor med brytare och vipkontakt – Moottori kytkimineen ja moottorin alusta – Motor med bryter og vippe – Motor med kontakt låsbar



Motor mit Schalter und Wippe – Motor with switch and rocker – Moteur avec interrupteur et inverseur – Motore con interruttore e interruttore a bilico – Motor met schakelaar en wip – Κινητήρας με διακόπτη και βάση τραπέζια – Motor con interruptor y soporte basculante – Motor com interruptore e bascula – Motor med brytare och vippkontakt – Moottori kytkimineen ja moottorin alusta – Motor med bryter og vippe – Motor med kontakt låsbar

Teil Part Pièce Pezzo Onderdeel Τεμάχιο Pieza Peça Del Osa Del Del	Bezeichnung Description Description Denominazione Aanduiding Ονομασία Designación Designação Beteckning Nimi Beskrivelse Betegnelse	Bestell-Nr. Order No. No. d'article No. di Comm. Bestel-Nr. Αριθμός ανταλλ. No. de ref. No. de articulo Best.-No. Tilaus-No. Bestillingsnr. Bestill nr.	Abmessung Measurement Mesures Misurazione Afmeting Μέτρα Dimensiones Dimensões Mätning Mitta Størrelse Størrelse	Bemerkung/DIN Remarks Remarques Osservazioni Opmerking Παρατηρήσεις Nota Observação Anmärkning Huomautus Henvisning Bemærkninger	Teil Part Pièce Pezzo Onderdeel Τεμάχιο Pieza Peça Del Osa Del Del	Bezeichnung Description Description Denominazione Aanduiding Ονομασία Designación Designação Beteckning Nimi Beskrivelse Betegnelse	Bestell-Nr. Order No. No. d'article No. di Comm. Bestel-Nr. Αριθμός ανταλλ. No. de ref. No. de articulo Best.-No. Tilaus-No. Bestillingsnr. Bestill nr.	Abmessung Measurement Mesures Misurazione Afmeting Μέτρα Dimensiones Dimensões Mätning Mitta Størrelse Størrelse	Bemerkung/DIN Remarks Remarques Osservazioni Opmerking Παρατηρήσεις Nota Observação Anmärkning Huomautus Henvisning Bemærkninger
1	WE-Motor kpl.	7214 6000			38	DR-Motor kpl.	7215 6000		
2	WE-Motor	6102 4100			39	DR-Motor	6103 1100		
3	Motorstufenscheibe	7210 4013			40	Sechskantschraube	0206 0109	M 6 × 16	601
4	Befestigungsscheibe	6200 7022			41	Fächerscheibe	0267 9806	6,4	6798
5	Senkschraube	0279 9132	M 8 × 16	7991	42	Sechskantmutter	0205 5502	M 6	555
6	Sechskantschraube	0206 0125	M 8 × 25	601	43	Motorschiene geschw.	7210 4400		
7	Scheibe	0214 4005	8	1440	44	Führungswinkel	7210 4004		
8	Scheibe	0290 2108	A 8,4	9021	45	Fächerscheibe	0267 9808	A 8,2	6798
9	Sechskantmutter	0205 5503	M 8	555	46	Sechskantschraube	0206 0124	M 8 × 20	601
10	Motorwippe geschw.	7222 4200			47	Sechskantschraube	0206 0123	M 8 × 16	601
11	Scheibe	0214 4009	16	1440					
12	Spanneinrichtung montiert	7222 4600							
13	Spannhebel geschw.	7222 4700							
14	Gewindebolzen	7210 4210							
15	Augenschraube	0204 4401	10 × 55	444					
16	Kugelknopf	0511 2100	∅ 25 × M 8						
17	Gelenkbolzen	7210 4500							
18	Sicherungsscheibe	0167 9911	RS 8	6799					
19	Spiral-Spannstift	0173 4358	6 × 16	7343					
20	Signalleuchte	7212 6204							
21	Glühlampe	0504 3901							
22	Linsenblechschraube	0279 8124	B 4,2 × 16	7981					
23	Schalterblech	7204 1203							
24	Schiebewinkel kpl.	7210 6200							
25	Schiebewinkel geschw.	7210 6300							
26	Kugelknopf	0511 2100	∅ 25 × M 8						
27	Stiftschraube	0408 3522	M 8 × 35	835					
28	Sechskantmutter	0205 5503	M 8	555					
29	Einrastbolzen	7210 6400							
30	Führungsprofil	7210 6108							
31	Senkschraube	0279 9123	M 6 × 16	7991					
32	Senkblechschraube	0279 8224	B 4,2 × 16	7982					
33	Spannhülse	0114 8141	5 × 20	1481					
34	Fächerscheibe	0267 9825	18,2	6798					
35	Zylinderschraube	0209 1246	M 8 × 16	912					
36	SSK – WE	7214 6300							
37	SSK – DR	7215 6300							

Schiebeschlitten – Sliding table carriage – Coulisseau – Slitta scorrevole – Schuifslide – Οδηγός (ξεμοναρχιστρα) – Carillo deslizante – Carro deslizante – Skjutslåde – Liukupöytä – Skyvebord – Tapslæde



2 - 43
1
6 - 9 + 3
5
13, 14 + 3
12
22 - 29
21

67 - 70, 19, 20
71

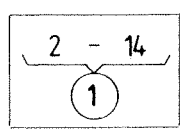
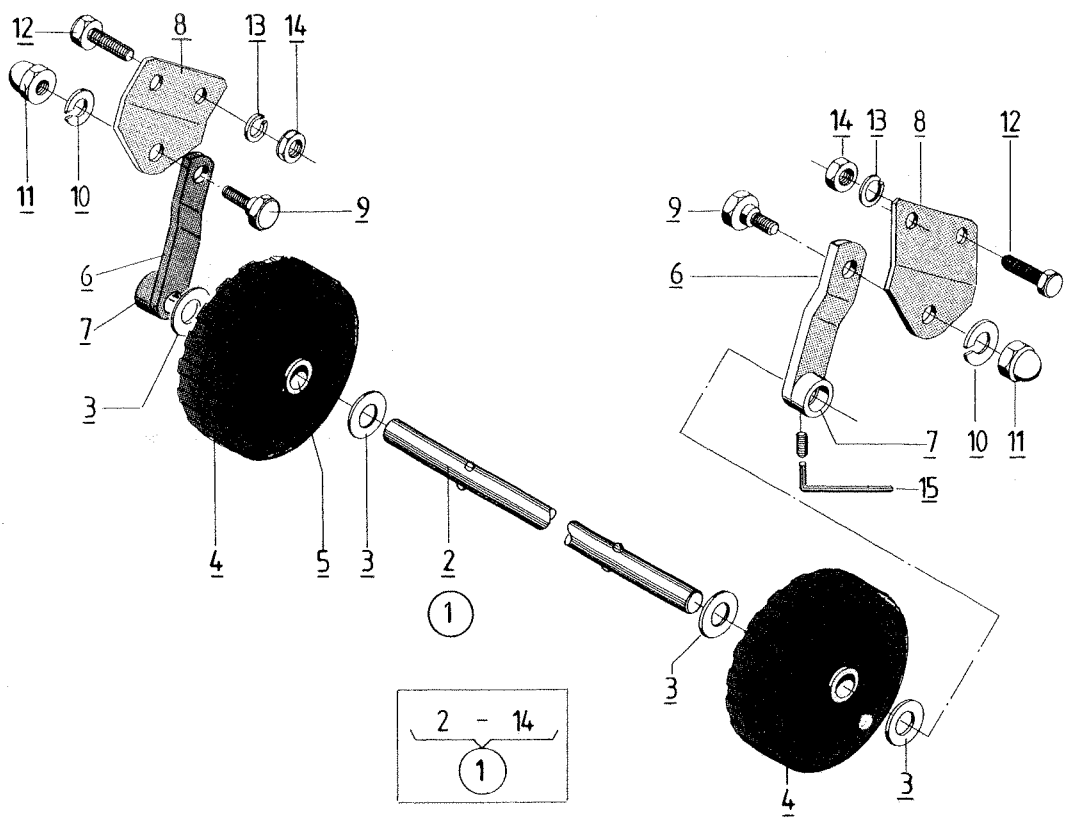
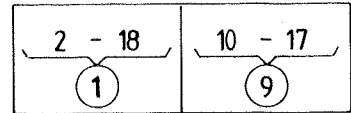
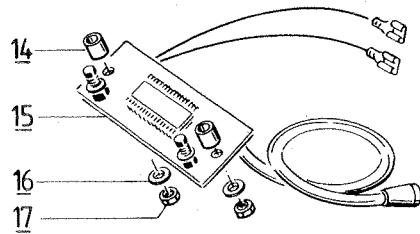
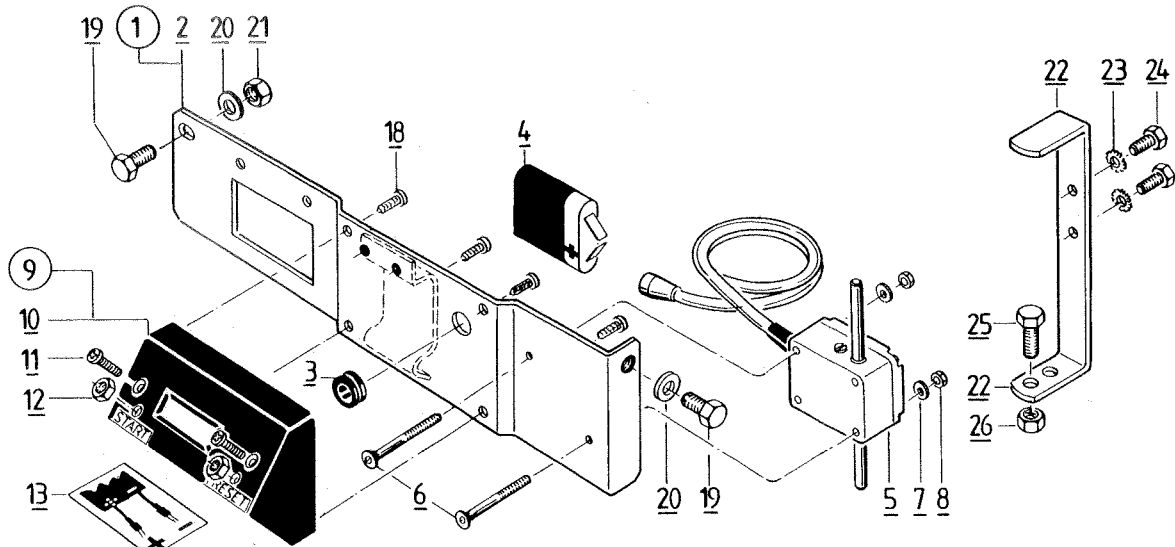
51, 54 - 60, 9, 11
50
52 + 53
51

Schiebeschlitten – Sliding table carriage – Coulisseau – Slitta scorrevole – Schuifslide – Οδηγός (ξυμορσαρ(στρα) – Carillo deslizante – Carro deslizante – Skjutsläde – Liukupöytä – Skyvebord – Tapslæde

Teil Part Pièce Pezzo Onderdeel Τεμάχιο Pieza Peça Del Osa Del Del	Bezeichnung Description Description Denominazione Aanduiding Ονομασία Designación Designação Beteckning Nimi Beskrivelse Betegnelse	Bestell-Nr. Order No. No. d'article No. di Comm. Bestel-Nr. Αριθμός ανταλλ. No. de ref. No. de artículo Best.-No. Tilaus-No. Bestillingsnr. Bestill nr.	Abmessung Measurement Mesures Misurazione Afmeting Μέτρα Dimensiones Dimensões Mätning Mitta Størrelse Størrekse	Bemerkung/DIN Remarks Remarques Osservazioni Opmerking Παρατηρήσεις Nota Observação Anmärkning Huomautus Henvisning Bemærkninger	Teil Part Pièce Pezzo Onderdeel Τεμάχιο Pieza Peça Del Osa Del Del	Bezeichnung Description Description Denominazione Aanduiding Ονομασία Designación Designação Beteckning Nimi Beskrivelse Betegnelse	Bestell-Nr. Order No. No. d'article No. di Comm. Bestel-Nr. Αριθμός ανταλλ. No. de ref. No. de artículo Best.-No. Tilaus-No. Bestillingsnr. Bestill nr.	Abmessung Measurement Mesures Misurazione Afmeting Μέτρα Dimensiones Dimensões Mätning Mitta Størrelse Størrekse	Bemerkung/DIN Remarks Remarques Osservazioni Opmerking Παρατηρήσεις Nota Observação Anmärkning Huomautus Henvisning Bemærkninger
1	Schiebetisch kpl.	7953 1000			40	Klemmleiste	7953 1018		
2	Schiebetisch geschw.	7951 1100			41	Auflageprofil	7953 1017		
3	Rillenkugellager	7951 1007			42	Flachrundschrabe	0206 0330	M 8 x 25	603
4	Sechskantschraube	0469 0002	M 8 x 20 Z 1	933	43	Auflageplatte	7953 1019		
5	Schraubwinkel kpl.	7951 1200			44	Lochplatte	7953 1020		
6	Schraubwinkel	7951 1205			45	Senkschraube	0209 6333	M 6 x 12	963
7	Senkschraube	0279 9125	M 6 x 25	7991	46	Klappanschlag kpl.	7911 2300		
8	Scheibe	0273 4904	6,4	7349	47	Führungsbügel	7911 2308		
9	Sechskantmutter	0205 5502	M 6	555	48	Flachrundschrabe	0206 0329	M 8 x 20	603
10	Sechskantschraube	0206 0109	M 6 x 16	601	49	Flügelmutter	0203 1505	M 8	315
11	Fächerscheibe	0267 9806	A 6,4	6798	50	Führungsrohr kpl.	7953 2000		
12	Stellbolzen kpl.	7951 1300			51	Führungsrohr mit Stopfen	7953 3100		
13	Stellbolzen	7951 1306			52	Führungsrohr	7953 2101		
14	Sechskantschraube	0206 0125	M 8 x 25	601	53	Kunststoffgleiter	0502 0153	60 x 25 x 2,5 mm	
15	Sechskantschraube	0469 0001	M 8 x 16 Z 1	933	54	Schraube	0275 0001	M 6 x 16	gewindefurch.
16	Sechskantschraube	0206 0109	M 6 x 16	601	55	Anschlagbolzen	7951 2102		
17	Abstreifbürste	7951 1015			56	Druckfeder	7311 1511		
18	Sechskantschraube	0206 0124	M 8 x 20	601	57	Kappe	6311 1415		
19	Fächerscheibe	0267 9809	A 8,4	6798	58	Befestigungsarm vorne geschw.	7951 2400		
20	Sechskantmutter	0205 5503	M 8	555	59	Befestigungsarm hinten geschw.	7951 2500		
21	Anschlagrohr kpl.	7951 1500			60	Zylinderschraube	0209 1236	M 6 x 16	912
22	Anschlagrohr	7951 1008			61	Halterungsplatte vorne	7953 2400		
23	Kunststoffgleiter	0502 0101	35 x 35 x 2 mm		61a	Halterungsblatt hinten	7953 2500		
24	Justierbügel	7951 1009			62	Schraubklammer mit Mutter	7951 3000		
25	Spannhülse	0214 8187	8 x 50	1481	63	Sechskantschraube	0409 3341	M 8 x 20	933
26	Zylinderschraube	0209 1248	M 8 x 25	912	64	Klemmlasche	7951 2210		
27	Sechskantmutter flach	0204 3905	BM 8	439	65	Sechskantmutter	0209 8505	M 8	985 selbsts.
28	Scheibe	0214 4005	8	1440	66	Zylinderschraube	0209 1238	M 6 x 25	912
29	Hutmutter	0215 8704	M 8	1587	67	Werkstückspanner	7953 1400		
30	Flachrundschrabe	0206 0338	M 8 x 65	603	68	Druckstück HWN 319	0163 1108	S 32	
31	Scheibe	0290 2108	A 8,4	9021	69	Spannbolzen geschw.	7953 1200		
32	Handgriff lang kpl.	0510 3100	M 8		70	Handgriff kurz kpl.	0510 2200	M 8 x 15	
33	Justierbolzen kpl.	7951 1400			71	Spanneinrichtung kpl.	7953 1300		
34	Zwischenblech	7951 1014							
35	Flachrundschrabe	0206 0320	M 6 x 50	603					
36	Scheibe	0214 4004	6	1440					
37	Flügelmutter	0203 1504	M 6	315					
38	Anschlagschiene	7951 1013							
39	Beilage	7953 1016							

Digitalkanzeige – Digital display – Affichage digital – Indicatore digitale – Digitale weergave – Ψηφιοδεκτης – Indicador digital – Indicador digital – Digitalvisare – Digitaalnäyttö – Digitalanviser – Digitalflæsning

Fahrvorrichtung – Wheel assembly – Dispositif de roulement – Dispositivo di corsa – Rij-inrichting – Εύστημα μετακίνησης (ρόδες) – Dispositivo de traslación – Direção de marcha – Arbetsinställning – Siirtopyörät – Kjørbart understell – Understel med hjul



Digitalanzeige – Digital display – Affichage digital – Indicatore digitale – Digitale weergave – Ψηφιοδεκτης – Indicador digital – Indicador digital – Digitalvisare – Digitaalnäyttö – Digitalanviser – Digitalflæsning

Fahrvorrichtung – Wheel assembly – Dispositif de roulement – Dispositivo di corsa – Rij-inrichting – Εύστημα μετακίνησης (ρδδες) – Dispositivo de traslación – Direção de marcha – Arbetsinställning – Siirtopyörät – Kjørbart understell – Understel med hjul

Teil Part Pièce Pezzo Onderdeel Τεμάχιο Pieza Peça Del Osa Del Del	Bezeichnung Description Description Denominazione Aanduiding Ονομασία Designación Designação Beteckning Nimi Beskrivelse Betegnelse	Bestell-Nr. Order No. No. d'article No. di Comm. Bestel-Nr. Αριθμός ανταλλ. No. de ref. No. de artículo Best.-No. Tilaus-No. Bestillingsnr. Bestill nr.	Abmessung Measurement Mesures Misurazione Afmeting Μέτρα Dimensiones Dimensões Mätning Mitta Størrelse Størreke	Bemerkung/DIN Remarks Remarques Osservazioni Opmerking Παρατηρήσεις Nota Observação Anmärkning Huomautus Henviisning Bemærkninger	Teil Part Pièce Pezzo Onderdeel Τεμάχιο Pieza Peça Del Osa Del Del	Bezeichnung Description Description Denominazione Aanduiding Ονομασία Designación Designação Beteckning Nimi Beskrivelse Betegnelse	Bestell-Nr. Order No. No. d'article No. di Comm. Bestel-Nr. Αριθμός ανταλλ. No. de ref. No. de artículo Best.-No. Tilaus-No. Bestillingsnr. Bestill nr.	Abmessung Measurement Mesures Misurazione Afmeting Μέτρα Dimensiones Dimensões Mätning Mitta Størrelse Størreke	Bemerkung/DIN Remarks Remarques Osservazioni Opmerking Παρατηρήσεις Nota Observação Anmärkning Huomautus Henviisning Bemærkninger
1	Anzeigenblende kpl.	7935 1000			1	Fahrvorrichtung kpl.	7924 0000		
2	Anzeigenblende genietet	7935 1100			2	Achse	7924 1002		
3	Durchführungstülle	0500 9301	HV 24 / 18 / 14-3		3	Scheibe	0214 4009	16	1440
4	Flachbatterie	0504 1301	4,5 Volt		4	Laufgrad komplett	1500 1600		
5	Geber kpl.	7935 1200			5	Radbuchse	1500 1613		
6	Senkschraube	0279 9109	M 4 × 40	7991	6	Gelenkeisen	7924 1101		
7	Scheibe	0214 4002	4	1440	7	Stelling	0207 0560		705
8	Sechskantmutter	0209 3402	M 4	934	8	Gelenkplatte	7924 1003		
9	Anzeigegehäuse kpl.	7935 2000			9	Gelenkschraube	7962 1005		
10	Anzeigengehäuse	7935 2001			10	Federring	0201 2709	A 10	127
11	Linsensenkschraube	0209 6628	M 4 × 20	966	11	Hutmutter	0215 8705	M 10	1587
12	Sechskantmutter	0500 6001	5 / 16"		12	Sechskantschraube	0206 0126	M 8 × 30	601
13	Aufkleber	7935 2003			13	Federring	0201 2707	A 8	127
14	Zwischenbuchse	7935 2002			14	Sechskantmutter	0205 5503	M 8	555
15	Anzeige komplett	7935 2100			15	Sechskantstift- schlüssel	0109 1104	SW 3	911
16	Scheibe	0214 4002	4	1440					
17	Sechskantmutter	0209 3402	M 4	934					
18	Linsenblechschraube	0279 8124	B 4,2 × 16	7981					
19	Sechskantschraube	0206 0123	M 8 × 16	601					
20	Scheibe	0214 4005	8	1440					
21	Sechskantmutter	0205 5503	M 8	555					
22	Geberbügel	7935 0001							
23	Fächerscheibe	0267 9806	A 6,4	6798					
24	Sechskantschraube	0205 5809	M 6 × 12	558					
25	Sechskantschraube	0205 5820	M 8 × 25	558					
26	Sechskantmutter	0205 5503	M 8	555					