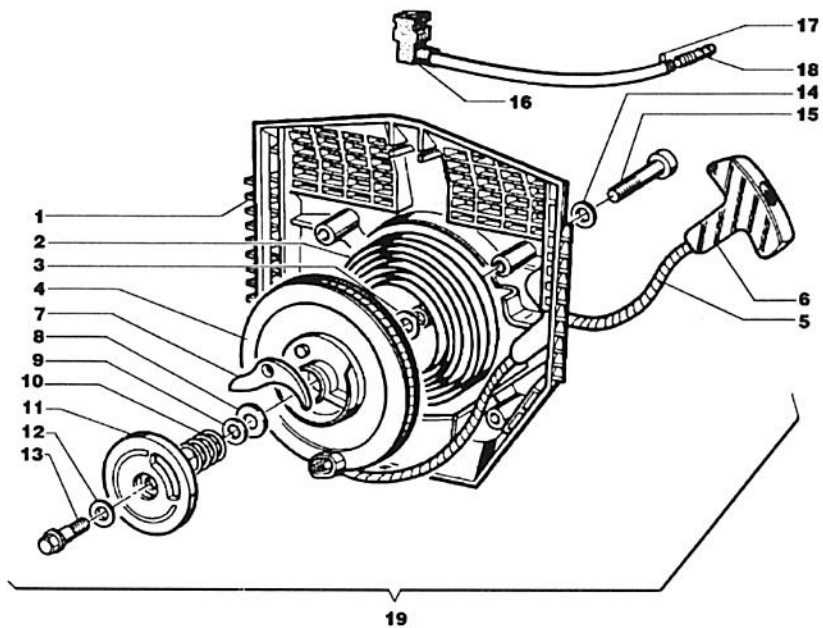


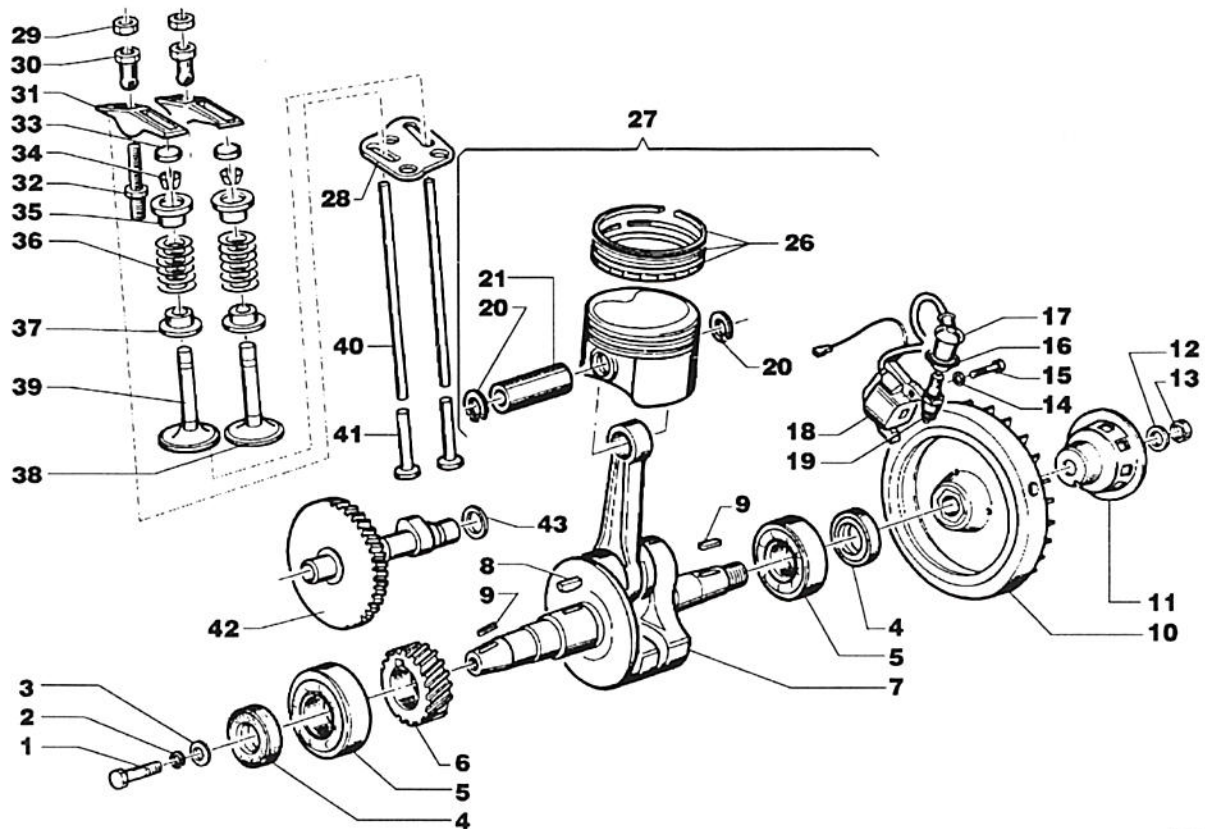
Nr. No.	CODICE/CODE			DENOMINAZIONE - DENOMINATION - DESCRIPTION			Q.ta
	RX7.5	RX9.0	RX10.0				
1	992 52	992 52	992 52	Vite	Screw	Vis	7
2	240 74	240 74	240 74	Coperchio	Cover	Couvercle	1
3	994 10	994 10	994 10	Vite	Screw	Vis	1
4	355 77	355 77	355 77	Distanziale	Spacer	Entretoise	1
5	452 06	452 06	452 06	Guarnizione	Gasket	Joint	1
6	355 76	355 76	355 76	Distanziale fiss.silenz.sx	Spacer	Entretoise	1
7	355 75	355 75	355 75	Distanziale fiss.silenz.dx	Spacer	Entretoise	1
8	452 17	452 17	452 17	Guarnizione	Gasket	Joint	1
9	993 51	993 51	993 51	Vite	Screw	Vis	1
10	772 61	772 61	772 61	Rondella	Washer	Rondelle	1
11	995 18	995 18	995 18	Vite	Screw	Vis	1
12	528 13	528 13	528 13	Marmitta	Muffler	Pot d'echappement	1
13	688 77	688 77	688 77	Protezione marmitta	Protection	Protection	1
14	677 60	677 60	677 60	Prigioniero	Stud bolt	Goujon	2
15	772 61	772 61	772 61	Rondella	Washer	Rondelle	2
16	326 90	326 90	326 90	Dado	Nut	Écrou	2
17	989 89	989 89	989 89	Vite	Screw	Vis	4
18	648 36	648 36	648 36	Pomello fiss. serbatoio	Knob	Poignée	3
19	677 58	677 58	677 58	Prigioniero	Stud bolt	Goujon	2
20	451 96	451 96	451 96	Guarnizione	Gasket	Joint	3
21	688 78	688 78	688 78	Protezione posteriore	Protection	Protection	1
22	898 31	898 31	898 31	Tappo serbatoio completo	Fuel tank cap.	Bouchon réservoir	1
23	825 20	825 20	825 20	Serbatoio benzina	Fuel tank	Réservoir	1
24	326 79	326 79	326 79	Dado	Nut	Écrou	1
25	452 15	452 15	452 15	Guarnizione	Gasket	Joint	1
26	789 27	789 27	789 27	Rubinetto	Fuel cock	Robinet	1
27	825 19	825 19	825 19	Serbatoio	Fuel tank	Réservoir	1
28	234 27	234 27	234 27	Coperchio	Cover	Couvercle	1
29	677 52	677 52	677 52	Prigioniero	Stud bolt	Goujon	1
30	063 46	063 46	063 46	Antivibrante	Vibration-damping	Antivibrant	1
31	355 78	355 78	355 78	Distanziale serb.	Spacer	Entretoise	1
32	772 78	772 78	772 78	Rondella	Washer	Rondelle	1
33	992 05	992 05	992 05	Vite	Screw	Vis	1
34	772 62	772 62	772 62	Rondella	Washer	Rondelle	2
35	994 10	994 10	994 10	Vite	Screw	Vis	1
36	375 95	375 95	375 95	Fascietta	Clamp	Collier	1
37	949 63	949 63	949 63	Tubo sfato	Breather pipe	Tuyau renifard	1
38	992 55	992 55	992 55	Vite	Screw	Vis	1
39	995 54	995 54	995 54	Vite	Screw	Vis	3
40	772 69	772 69	772 69	Rondella	Washer	Rondelle	5
41	452 11	452 11	452 11	Guarnizione	Gasket	Joint	1



8

Nr. No.	CODICE/CODE			DENOMINAZIONE - DENOMINATION - DESCRIPTION			Q.ta
	RX7.5	RX9.0	RX10.0				
1	805 60	805 60	805 60	Scatola Recoil	Recoil	Recoil	1
2	541 16	541 16	541 16	Molla	Spring	Ressort	1
3	772 83	772 83	772 83	Rondella	Washer	Rondelle	1
4	697 08	697 08	697 08	Puleggia	Pulley	Poulie	1
5	411 13	411 13	411 13	Corda	Rope	Corde	1
6	518 22	518 22	518 22	Maniglia	Handle	Poignée	1
7	608 52	608 52	608 52	Piastrina per Recoil	Pin	Axe	1
8	772 82	772 82	772 82	Rondella	Washer	Rondelle	1
9	772 58	772 58	772 58	Rondella	Washer	Rondelle	1
10	541 17	541 17	541 17	Molla	Spring	Ressort	1
11	234 50	234 50	234 50	Coperchio	Cover	Couvercle	1
12	772 84	772 84	772 84	Rondella	Washer	Rondelle	1
13	989 92	989 92	989 92	Vite	Screw	Vis	1
14	772 81	772 81	772 81	Rondella	Washer	Rondelle	4
15	992 72	992 72	992 72	Vite	Screw	Vis	4
16	938 39	938 39	938 39	Tubo	Hose	Tuyau	1
17	375 96	375 96	375 96	Fascietta	Clamp	Collier	1
18	480 23	480 23	480 23	Innesto tubo benzina	Fuel hose coupling	Grefte	1
19	0975	0975	0975	Autoavvolgente completo	Complete recoil starting	Lanceur a rappel complet	1

Nr. No.	CODICE/CODE			DENOMINAZIONE - DENOMINATION - DESCRIPTION			Q.ta
	RX7.5	RX9.0	RX10.0				
42	919 60	919 57	919 58	Testa motore	Cylinder head	Culasse	1
43	452 22	452 22	452 22	Guarnizione testa	Gasket	Joint	1
44	204 02	203 99	204 03	Cilindro	Cylinder	Cylindre	1
45	234 47	234 47	234 47	Coperchio lato scar.	Cover	Couvercle	1
46	677 62	677 62	677 62	Prigioniero	Stud bolt	Goujon	1
47	992 04	992 04	992 04	Vite	Screw	Vis	2
48	452 16	452 16	452 16	Guarnizione	Gasket	Joint	3
49	772 58	772 58	772 58	Rondella	Washer	Rondelle	2
50	992 28	992 28	992 28	Vite	Screw	Vis	1
51	997 82	997 82	997 82	Vite	Screw	Vis	1
52	772 63	772 63	772 63	Rondella	Washer	Rondelle	1
53	841 45	841 45	841 45	Spina cilindrica	Pin	Touillon	2
54	626 33	626 33	626 33	Piede motore sinistro	Engine mount	Pied moteur	1
55	579 90	579 90	579 90	Anello OR	O-ring	Bague "or"	2
56	894 75	894 75	894 75	Tappo carico olio (comp.)	Oil fill plug (assembly)	Bouchon de rempl.(comp.)	2
57	072 15	072 15	072 15	Asta regolatore	Governor rod	Tige régulateur	1
58	777 98	777 98	777 98	Rondella rasamento	Washer	Rondelle	2
59	060 41	060 41	060 41	Anello di arresto	O-ring	Bague	1
60	495 79	495 79	495 79	Leva regolatore interna	Lever	Levier	1
61	772 60	772 60	772 60	Rondella	Washer	Rondelle	1
62	326 77	326 77	326 77	Dado	Nut	Écrou	1
63	616 47	616 47	616 47	Piattello regolatore	Disk	Disque	1
64	046 28	046 28	046 28	Anello seeger	Circlip	Bague d'arrêt	1
65	470 13	470 13	470 13	Ingranaggio regolatore	Gear	Engrenage	1
66	777 93	777 93	777 93	Rondella	Washer	Rondelle	1
67	841 43	841 43	841 43	Spina	Taper pin	Touillon	2
68	880 99	880 99	880 99	Supporto	Support	Support	1
69	602 39	602 39	602 39	Perno	Pin	Axe	1
70	992 28	992 28	992 28	Vite	Screw	Vis	3
71	169 24	169 24	169 26	Carter motore	Crankcase	Carter moteur	1
72	938 38	938 38	938 38	Tubo	Hose	Tuyau	1
73	375 94	375 94	375 94	Fascietta	Clamp	Collier	2
74	626 32	626 32	626 32	Piede motore destro	Engine mount	Pied moteur	1
75	993 90	993 90	993 90	Vite	Screw	Vis	5
76	451 95	451 95	451 95	Guarnizione	Gasket	Joint	2
77	894 77	894 77	894 77	Tappo scarico olio	Oil drain plug	Bouchon de vidange d'huile	2
78	264 21	264 21	264 21	Corpo filtro aria	Filter body	Corps filtre air	1
79	484 09	484 09	484 09	Interruttore	Switch	Levier	1
80	993 88	993 88	993 88	Vite	Screw	Vis	1
81	997 23	997 23	997 23	Vite	Screw	Vis	1
84	234 51	234 51	234 51	Coperchio filtro aria	Cover	Couvercle	1
85	688 75	688 75	688 75	Passacavo	Cable guide	Guide cable	1
86	175 49	175 49	175 49	Cartuccia filtro aria	Sponge catridge	Cartouche	1
87	452 20	452 20	452 20	Guarnizione	Gasket	Joint	1
88	772 63	772 63	772 63	Rondella	Washer	Rondelle	2
89	326 76	326 76	326 76	Dado	Nut	Écrou	1
90	989 91	989 91	989 91	Vite	Screw	Vis	1
91	602 47	602 47	602 47	Perno leva accelerat.	Pin	Axe	1
92	060 42	060 42	060 42	Anello di fermo	O-ring	Bague	1
93	995 95	995 95	995 95	Vite	Screw	Vis	2
94	652 38	652 38	652 38	Pompa A.C.	Fuel pump	Pompe alimentation	1
95	579 92	579 92	579 92	Anello OR	O-ring	Bague "or"	1
96	938 40	938 40	938 40	Tubo	Hose	Tuyau	1
97	060 43	060 43	060 43	Anello di fermo	O-ring	Bague	1
98	452 19	452 19	452 19	Guarnizione	Gasket	Joint	1
99	677 61	677 61	677 61	Prigioniero	Stud bolt	Goujon	4
100	772 61	772 61	772 61	Rondella	Washer	Rondelle	5
101	326 90	326 90	326 90	Dado	Nut	Écrou	5
102	772 63	772 63	772 63	Rondella	Washer	Rondelle	10
103	881 20	881 20	881 20	Supporto	Support	Support	1
104	992 28	992 28	992 28	Vite	Screw	Vis	11
105	326 76	326 76	326 76	Dado	Nut	Écrou	2
106	234 46	234 46	234 46	Coperchio lato asp.	Cover	Couvercle	1
107	229 60	229 60	229 60	Convogliatore aria	Convoyor	Convoyeur	1
108	452 18	452 18	452 18	Guarnizione	Gasket	Joint	1
109	677 59	677 59	677 59	Prigioniero	Stud bolt	Goujon	2
110	541 15	541 15	541 15	Molla	Tension rod spring	Ressort	1
111	989 88	989 88	989 88	Vite	Screw	Vis	1
112	772 57	772 57	772 57	Rondella	Washer	Rondelle	3
113	551 43	551 43	551 43	Molla regolatore	Governor spring	Ressort régulateur	1
114	772 63	772 63	772 63	Rondella	Washer	Rondelle	2
115	326 76	326 76	326 76	Dado	Nut	Écrou	2
116	495 78	495 78	495 78	Leva regolatore	Governor lever	Levier régulateur	1
117	989 87	989 87	989 87	Vite	Screw	Vis	1
118	926 85	926 85	926 85	Tirantino e molla	Tension rod	Tirant	1
119	495 74	495 74	495 74	Leva acceleratore	Accelerator lever	Levier accélérateur	1
120	648 35	648 35	648 35	Pomello acceleratore	Knob	Poignée	1
121	772 79	772 79	772 79	Rondella	Washer	Rondelle	1
122	772 64	772 64	772 64	Rondella	Washer	Rondelle	3
123	326 81	326 81	326 81	Dado	Nut	Écrou	2
124	355 74	355 74	355 74	Distanziale fiss.filtro	Spacer	Entretoise	2
125	151 59	151 59	151 59	Cappuccio leva starter	Connection	Pipe	1
126	155 66	155 65	155 64	Carburatore	Carburetor	Carburateur	1
127	452 21	452 21	452 21	Guarnizione	Gasket	Joint	1
134	992 28	992 28	992 28	Vite	Screw	Vis	1
135	772 79	772 79	772 79	Rondella	Washer	Rondelle	1
136	859 37	859 37	859 37	Staffa	Support	Support	1
137	326 76	326 76	326 76	Dado	Nut	Écrou	1
138	A2357	A2358	A2359	Serie guarnizioni	Gasket set	Jeu de joints	1



9

Nr. No.	CODICE/CODE			DENOMINAZIONE - DENOMINATION - DESCRIPTION			Q.ta
	RX7.5	RX9.0	RX10.0				
1	993 87	993 87	993 87	Vite	Screw	Vis	1
2	772 61	772 61	772 61	Rondella	Washer	Rondelle	1
3	772 46	772 46	772 46	Rondella	Washer	Rondelle	1
4	054 56	054 56	054 56	Anello paraolio	Oil seal	Bague d'étanchéité	2
5	304 99	304 99	304 99	Cuscinetto a sfere	Ball bearing	Roulement à billes	2
6	470 11	470 11	470 11	Ingranaggio	Gear	Engrenage	1
7	011 21	011 21	011 21	Albero motore	Crankshaft	Arbre moteur	1
8	498 43	498 43	498 43	Linguetta	Key	Clavette	1
9	498 40	498 40	498 40	Linguetta	Key	Clavette	2
10	978 75	978 75	978 75	Volano	Flywheel	Volant	1
11	697 09	697 09	697 09	Puleggia avviamento	Starting pulley	Poulie de lancement	1
12	767 09	767 09	767 09	Rondella	Washer	Rondelle	1
13	326 92	326 92	326 92	Dado	Nut	Ecrou	1
14	772 57	772 57	772 57	Rondella	Washer	Rondelle	3
15	993 97	993 97	993 97	Vite	Screw	Vis	3
16	151 58	151 58	151 58	Cappuccio candela	Connection	Pipe	1
17	220 12	220 12	220 12	Attacco candela	Spark plug connection	Pipe de bougie	1
18	732 11	732 11	732 11	Accensione elettronica	Electronic ignition	Allumage électronique	1
19	147 21	147 21	147 21	Candela	Spark plug	Bougie	1
20	050 21	050 21	050 21	Anello seeger	Circlip	Anneaux "seeger"	2
21	854 27	854 27	854 27	Spinotto pistone	Piston pin	Axe du piston	1
26	A2361	A2362	A2363	Serie segmenti	Piston ring	Segments	1
	A2364	A2365	A2366	Serie segmenti +0,5	Piston rings +0,5	Segments +0,5	1
27	632 67	632 37	632 68	Pistone	Piston	Piston	1
	632 75	632 76	632 77	Pistone +0,5	Piston +0,5	Piston +0,5	1
28	614 28	614 28	614 28	Lamierino guida asta	Plate	Tôle	1
29	326 87	326 87	326 87	Dado	Nut	Ecrou	2
30	326 86	326 86	326 86	Dado con sfera	Nut	Ecrou	2
31	104 46	104 46	104 46	Bilanciere	Rocker arm	Culbuteur	2
32	219 20	219 20	219 20	Colonnina bilancieri	Support	Support	2
33	151 60	151 60	151 60	Cappuccio valvole	Connection	Pipe	2
34	809 05	809 05	809 05	Semicono	Coller	Semi-cône	4
35	616 46	616 46	616 46	Piattello	Disk	Disque	2
36	541 11	541 11	541 11	Molla	Spring	Ressort	2
37	616 44	616 44	616 44	Piattello inferiore	Lower disk	Disque inférieur	2
38	960 65	960 65	960 65	Valvola scarico	Exhaust valve	Soupape d'échappement	1
39	960 64	960 64	960 64	Valvola aspirazione	Inlet valve	Soupape d'admission	1
40	072 14	072 14	072 14	Asta comando valvole	Rod	Tige	2
41	708 25	708 25	708 25	Punteria	Tappet	Poussoir	2
42	008 73	008 73	008 73	Albero a camme	Camshaft	Arbre à cames	1
43	777 94	777 94	777 94	Rondella rasamento	Washer	Rondelle	1