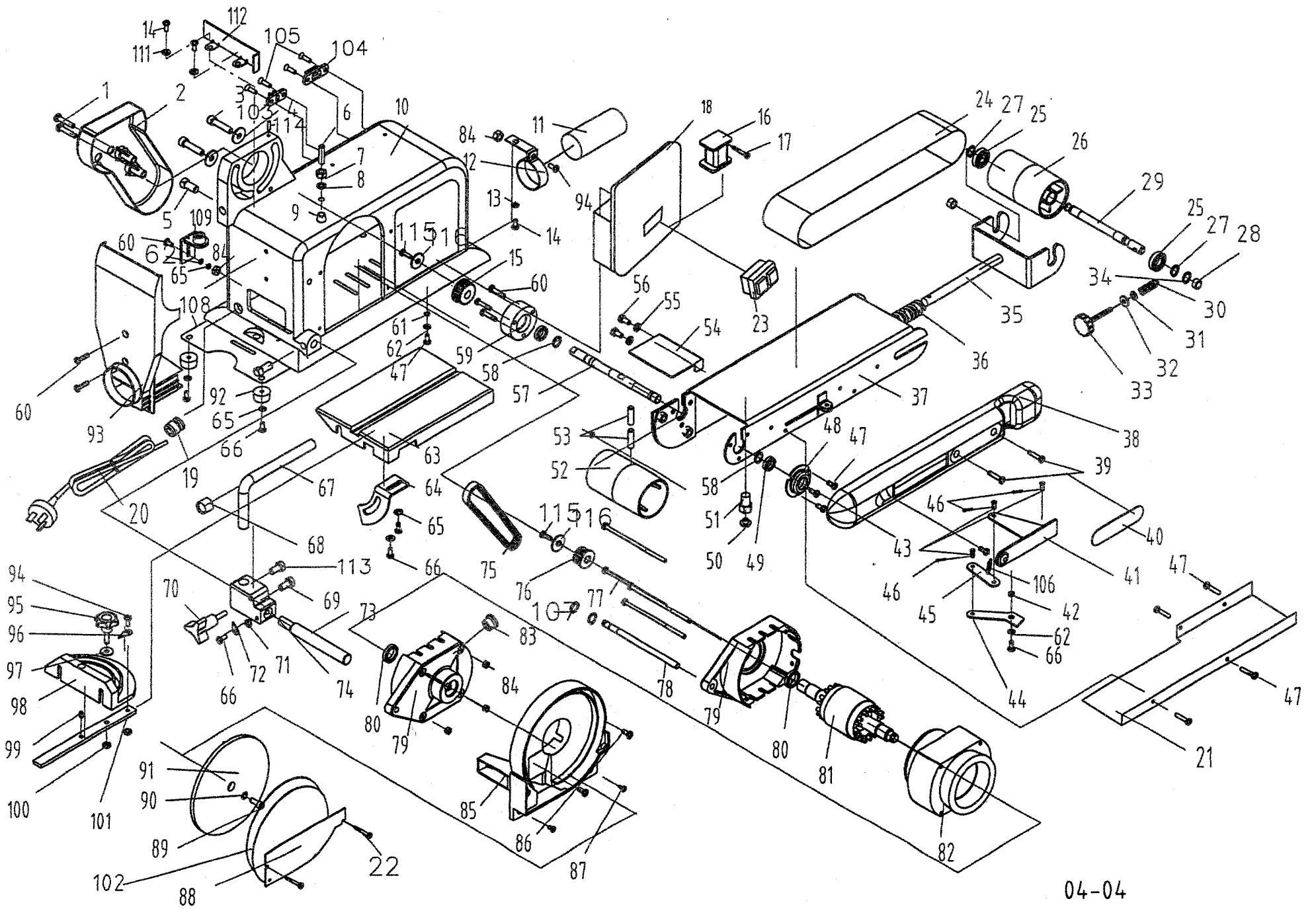


bts 900x



bts 900x / bts 800



update: 20.05.2016

Skizze	Art.Nr.	Benennung	description
001	88002637	Linsenschraube M5x30	screw
002	88002138	Abdeckung	cover
007	2043907	Sechskantschraube flach	screw
008	3908301017	Federring	spring ring
011	88002166	Kondensator	capacitor
014	88002188	Schraube	screw
015	88002139	Zahnrad	gear
016	88002179	Anlaufrelais	relay
018	88002194	Schalterblende	switch cover
019	88002601	Kabelverschraubung mit Mutter M16	cable screw connection
020	88000589	Netzkabel kpl.	cable cpl.
021	88002153	Schutz unten	protection (bottom)
023	88000077	Schalter	switch
025	6206001	Rillenkugellager	bearing
026	88002141	Schleifbandrolle	sanding belt roll
027	1047109	Sicherungsring A 12	safety ring
028	88000563	Gummiring	rubber ring
029	88002142	Lagerwelle	bearing shaft
033	88002656	Einstellschraube	adjusting screw
038	88002733	Seitliche Abdeckung	side cover
047	1902403076	Linsenschraube M5x12	screw
048	88002630	Lagergehäuse	bearing housing
049	6206001	Rillenkugellager	bearing
052	88002143	Schleifbandrolle	sanding belt roll
054	88002389	Anschlag	stopper
055	2144005	Scheibe	washer
056	2091246	Zylinderschraube	screw
057	88002144	Lagerwelle	bearing shaft
059	88002631	Lagergehäuse	bearing housing
63 - 74, 113	88002360	Schleiftisch kpl.	grinding table
067	88002455	Halterung	holder
073	8800 2180	Führungswelle	guide shaft
075	88000543	Zahnriemen	gear belt
076	88002146	Zahnrad	gear
77, 79 - 84	88002171	Motor kpl.	motor
085	88002148	Schleiftellergehäuse	dish wheel housing
086	2798511	Linsenschraube M4x10	screw
087	2798511	Linsenschraube M4x10	screw
088	88002373	Schutzabdeckung	protective cover
089	2091236	Schraube	screw
090	2679806	Sicherungsscheibe A 8	safety washer
091	88002149	Schleifteller	dish wheel
92+66+65	88002195	Gummifuß	rubber feet
093	88002147	Abdeckung	protection
94 - 101	88001550	Querschneidlehre	dead centre gauge
102	88000540	Schleifscheibe mit Haftbelag	grinding wheel with adhesive covering
112	88002189	Anschlag	stopper
115	88002175	Senkschraube	screw
116	88002176	Scheibe	washer
25 - 29	88002729	Schleifbandrolle kpl.	sanding belt roll
o.Abb.	8800 0208	Schleifpapier-Satz Ø150mm - K 80 (10st)	sanding paper-set Ø150mm - grit 80 (10 pcs)
o.Abb.	8800 0209	Schleifpapier-Satz Ø150mm - K 120 (10st)	sanding paper-set Ø150mm - grit 120 (10 pcs)
o.Abb.	8800 0220	Schleifpapier-Satz Ø150mm - K 180(10st)	sanding paper-set Ø150mm - grit 180 (10 pcs)
o.Abb.	790 3300 701	Schleifpapier-Satz Ø150mm - K 60 (10st)	sanding paper-set Ø150mm - grit 60 (10 pcs)
o.Abb.	790 3300 702	Schleifpapier-Satz Ø150mm - K 100 (10st)	sanding paper-set Ø150mm - grit 100 (10 pcs)
o.Abb.	790 3300 703	Schleifpapier-Satz Ø150mm - K 150 (10st)	sanding paper-set Ø150mm - grit 150 (10 pcs)