











# mss 8/mss 10

Art.-Nr. 490 1211 000/490 1210 000

<b>D</b>	<b>Kapp- und Zugsäge</b> Original-Anleitung
<b>GB</b>	<b>Mitre Saw</b> Translation from the original instruction manual
<b>FR</b>	<b>Scie à onglets radiales</b> Traduction du manuel d'origine
<b>GR</b>	<b>Φαλτσοπρίνο και Πριόνι Κλαδέματος</b> Μετάφραση από το πρότυπο εγχειρίδιο
<b>PO</b>	<b>Pilarka do cięcia ukośnego i przycinania</b> Tłumaczenie oryginalu instrukcji obsługi
<b>P</b>	<b>Serra de esquadria e de cortes circulares</b> Tradução do manual de instruções original
<b>TR</b>	<b>Gönye ve kırma makinası</b> Orjinal operasyon el kitabından çevirilmiştir
<b>IT</b>	<b>Sega troncatrice e a trazione</b> Traduzione dalle istruzioni d'uso originali
<b>E</b>	<b>Sierra pendular con cubierta</b> Traducción de la instrucción de original
<b>FIN</b>	<b>Katkaisu- ja vetosaha</b> Käännös alkuperäisestä käyttöohjeesta
<b>NO</b>	<b>Kapp- og gjerdesag</b> Oversettelse fra original brukermanual
<b>DK</b>	<b>Kappe- og Geringssave med udtræk</b> Oversættelse fra den originale brugervejledning
<b>SE</b>	<b>Kap- och stocksåg</b> Översättning av original-bruksanvisning
<b>CZ</b>	<b>Pokosová pila</b> Překlad z originálního návodu
<b>SK</b>	<b>Pokosová pila</b> Preklad originálneho návodu na použitie



<b>Deutschland</b>		Nur für EU-Länder Werfen Sie Elektrowerkzeuge nicht in den Hausmüll! Gemäß europäischer Richtlinie 2002/96/EG über Elektro- und Elektronik-Altgeräte und Umsetzung in nationales Recht müssen verbrauchte Elektrowerkzeuge getrennt gesammelt und einer umweltgerechten Wiederverwertung zugeführt werden.
<b>Great Britain</b>		Only for EU countries. Do not dispose of electric tools together with household waste material! In observance of european directive 2002/96/EC on wasted electrical and electronic equipment and its implementation in accordance with national law, electric tools that have reached the end of their life must be collected separately and returned to an environmentally compatible recycling facility.
<b>France</b>		Pour les pays européens uniquement Ne pas jeter les appareils électriques dans les ordures ménagères! Conformément à la directive européenne 2002/96/EG relative aux déchets d'équipements électriques ou électroniques (DEEE), et à sa transposition dans la législation nationale, les appareils électriques doivent être collectés à part et être soumis à une recyclage respectueux de l'environnement.
<b>Italia</b>		Solo per Paesi UE Non gettare le apparecchiature elettriche tra i rifiuti domestici! Secondo la Direttiva Europea 2002/96/CE sui rifiuti di apparecchiature elettriche ed elettroniche e la sua attuazione in conformità alle norme nazionali, le apparecchiature elettriche esauste devono essere raccolte separatamente, al fine di essere reimpiegate in modo eco-compatibile.
<b>Nederlands</b>		Alleen voor EU-landen Geef elektrisch gereedschap niet met het huisvuil mee! Volgens de Europese richtlijn 2002/96/EG inzake oude elektrische en elektronische apparaten en de toepassing daarvan binnen de nationale wetgeving, dient gebruikt elektrisch gereedschap gescheiden te worden ingezameld en te worden afgevoerd naar een recycle bedrijf dat voldoet aan de geldende milieu-eisen.
<b>España</b>		Sólo para países de la UE ;No deseches los aparatos eléctricos junto con los residuos domésticos! De conformidad con la Directiva Europea 2002/96/CE sobre residuos de aparatos eléctricos y electrónicos y su aplicación de acuerdo con la legislación nacional, las herramientas eléctricas cuya vida útil haya llegado a su fin se deberán recoger por separado y trasladar a una planta de reciclaje que cumpla con las exigencias ecológicas.
<b>Portugal</b>		Apenas para países da UE Não deite ferramentas eléctricas no lixo doméstico! De acordo cum a directiva europeia 2002/96/CE sobre ferramentas eléctricas e electrónicas usadas e a transposição para as leis nacionais, as ferramentas eléctricas usadas devem ser recolhidas em separado e encaminhadas a uma instalação de reciclagem dos materiais ecológica.
<b>Sverige</b>		Gäller endast EU-länder Elektriska verktyg får inte kastas i hushållssoporna! Enligt direktivet 2002/96/EG som avser äldre elektrisk och elektronisk utrustning och dess tillämpning enligt nationell lagstiftning ska uttjänta elektriska verktyg sorteras separat och lämnas till miljövänlig återvinning.

<b>Finnland</b>		Koskee vain EU-maita Älä hävittää sähkötyökäluä tavallisen kotitalousjätteen mukana! Vanhoja sähkö- ja elektroniikkalaitteita koskevan EU-direktiivin 2002/96/ETY ja sen maakohtaisten sovellusten mukaisesti käytetyt sähkötyökäluä on toimitettava ongelmajätteen keräyspisteeseen ja ohjattava ympäristöystävälliseen kierrätykseen.
<b>Norge</b>		Kun for EU-land Kast aldri elektroverktøy i husholdningsavfallet! I henhold til EU-direktiv 2002/96/EF om kasserte elektriske og elektroniske produkter og direktivets ivksetning i nasjonal rett, må elektroverktøy som ikke lenger skal brukes, samles separat og returneres til et miljøvennlig gjenvinningsanlegg.
<b>Danmark</b>		Kun for EU-lande Elværktøj må ikke bortskaffes som almindeligt affald! I henhold til det europæiske direktiv 2002/96/EF om bortskaffelse af elektriske og elektroniske produkter og gældende national lovgivning skal brugt elværktøj indsamles separat og bortskaffes på en måde, der skåner miljøet mest muligt.
<b>Slovakia</b>		Len pre štáty EÚ Elektrické náradie nevyhadzujte do komunálneho odpadu! Podľa európskej smernice 2002/96/EG o nakladaní s použitými elektrickými a elektronickými zariadeniami a zodpovedajúcich ustanovení právnych predpisov jednotlivých krajín sa použité elektrické náradie musí zbierať oddelene od ostatného odpadu a podrobiť ekologicky šetrnej recyklácii.
<b>Slovenia</b>		Samo za države EU Elektricnega orodja ne odstranjajte s hisnimi odpadki! V skladu z Evropsko direktivo 2002/96/EG o odpadni elektricni in elektronski opremi in z njenim izvajanjem v nacionalni zakonodaji je treba elektricna orodja ob koncu njihove življenjske dobe loceno zbirati in jih predati v postopek okolju prijaznega recikliranja.
<b>Ungarn</b>		Csak EU-oroszágok számára Az elektromos kéziszerszámokat ne dobja a háztartási szeméttbe! A használt villamos és elektronikai készülékekről szóló 2002/96/EK irányelv és annak a nemzeti jogba való átültetése szerint az elhasznált elektromos kéziszerszámokat külön kell gyűjteni, és környezetbarát módon újra kell hasznosítani.
<b>Hrvatska</b>		Samo za EU-države Električne alate ne odlažite u kućne otpatke! Prema Europskoj direktivi 2002/96/EG o starim električnim i elektroničkim strojevima i preuzimanju u nacionalno pravo moraju se istrošeni električni alati sakupljati odvojeno i odvesti u pogon za reciklažu.
<b>Czchia</b>		Jen pro štáty EU Elektrické náradí nevyhadzujte do komunálního odpadu! Podle evropské směrnice 2002/96/EG o nakládání s použitými elektrickými a elektronickými zařízeními a odpovídajících ustanovení právních předpisů jednotlivých zemí se použité elektrické náradí musí sbírat odděleně od ostatního odpadu a podrobiť ekologicky šetrnému recyklování.



## mss 8/mss 10

<b>D</b>	Kapp- und Zugsäge	4–33
<b>GB</b>	Mitre Saw	
<b>FR</b>	Scie à onglets radiales	
<b>GR</b>	Φαλτσοπρίονο και Πριόνι Κλαδέματος	34–65
<b>PL</b>	Pilarka do cięcia ukośnego i przycinania	
<b>PT</b>	Serra de esquadria e de cortes circulares	
<b>TR</b>	Gönye ve kırpma makinası	66–93
<b>IT</b>	Sega troncatrice e a trazione	
<b>E</b>	Sierra pendular con cubierta	
<b>FIN</b>	Katkaisu- ja vetosaha	94–121
<b>NO</b>	Kapp- og gjerdesag	
<b>DK</b>	Kappe- og Geringssave med udtræk	
<b>SE</b>	Kap- och stocksåg	122–149
<b>CZ</b>	Pokosová pila	
<b>SK</b>	Pokosová píla	

**Hersteller:**

scheppach  
Fabrikation von Holzbearbeitungsmaschinen GmbH  
Günzburger Straße 69  
D-89335 Ichenhausen

**Verehrter Kunde,**

Wir wünschen Ihnen viel Freude und Erfolg beim Arbeiten mit Ihrer neuen scheppach Maschine.

**Hinweis:**

Der Hersteller dieses Gerätes haftet nach dem geltenden Produkthaftungsgesetz nicht für Schäden, die an diesem Gerät oder durch dieses Gerät entstehen bei:

- unsachgemäßer Behandlung,
- Nichtbeachtung der Bedienungsanweisung,
- Reparaturen durch Dritte, nicht autorisierte Fachkräfte,
- Einbau und Austausch von nicht originalen Ersatzteilen,
- nicht bestimmungsgemäßer Verwendung,
- Ausfällen der elektrischen Anlage bei Nichtbeachtung der elektrischen Vorschriften und VDE-Bestimmungen 0100, DIN 57113 / VDE0113.

**Wir empfehlen Ihnen:**

Lesen Sie vor der Montage und vor Inbetriebnahme den gesamten Text der Bedienungsanweisung durch.

Diese Bedienungsanweisung soll es Ihnen erleichtern, Ihre Maschine kennenzulernen und ihre bestimmungsgemäßen Einsatzmöglichkeiten zu nutzen.

Die Bedienungsanweisung enthält wichtige Hinweise, wie Sie mit der Maschine sicher, fachgerecht und wirtschaftlich arbeiten, und wie Sie Gefahren vermeiden, Reparaturkosten sparen, Ausfallzeiten verringern und die Zuverlässigkeit und Lebensdauer der Maschine erhöhen.

Zusätzlich zu den Sicherheitsbestimmungen dieser Bedienungsanweisung müssen Sie unbedingt die für den Betrieb der Maschine geltenden Vorschriften Ihres Landes beachten.

Bewahren Sie die Bedienungsanweisung, in einer Plastikhülle geschützt vor Schmutz und Feuchtigkeit, bei der Maschine auf. Sie muss von jeder Bedienungsperson vor Aufnahme der Arbeit gelesen und sorgfältig beachtet werden. An der Maschine dürfen nur Personen arbeiten, die im Gebrauch der Maschine unterwiesen und über die damit verbundenen Gefahren unterrichtet sind. Das geforderte Mindestalter ist einzuhalten.

Neben den in dieser Bedienungsanweisung enthaltenen Sicherheitshinweisen und den besonderen Vorschriften Ihres Landes sind die für den Betrieb von Holzbearbeitungsmaschinen allgemein anerkannten technischen Regeln zu beachten.

**Manufacturer:**

scheppach  
Fabrikation von Holzbearbeitungsmaschinen GmbH  
Günzburger Straße 69  
D-89335 Ichenhausen

**Dear customer,**

we wish you a pleasant and successful working experience with your new scheppach machine.

**Advice:**

According to the applicable product liability law the manufacturer of this device is not liable for damages which arise on or in connection with this device in case of:

- improper handling,
- non-compliance with the instructions for use,
- repairs by third party, non authorized skilled workers,
- installation and replacement of non-original spare parts,
- improper use,
- failures of the electrical system due to the non-compliance with the electrical specifications and the VDE 0100, DIN 57113 / VDE 0113 regulations

**Recommendations:**

Read the entire text of the operating instructions prior to the assembly and operation of the device.

These operating instructions are intended to make it easier for you to get familiar with your device and utilize its intended possibilities of use.

The operating instructions contain important notes on how to work safely, properly and economically with your machine and how to avoid dangers, save repair costs, reduce downtime, and increase the reliability and working life of the machine.

In addition to the safety regulations contained herein, you must in any case comply with the applicable regulations of your country with respect to the operation of the machine.

Put the operating instructions in a clear plastic folder to protect them from dirt and humidity, and store them near the machine. The instructions must be read and carefully observed by each operator prior to starting the work. Only persons who have been trained in the use of the machine and have been informed on the related dangers and risks are allowed to use the machine. The required minimum age must be met.

In addition to the safety notes contained in the present operating instructions and the special regulations of your country, the generally recognized technical rules for the operation of wood working machines must be observed.

**Constructeur:**

scheppach  
Fabrikation von Holzbearbeitungsmaschinen GmbH  
Günzburger Straße 69,  
D-89335 Ichenhausen

**Cher client,**

Nous vous souhaitons beaucoup de plaisir et de succès avec votre nouvelle machine **scheppach**.

**Remarque:**

Selon la loi en vigueur sur la responsabilité pour les produits, le fabricant n'est pas tenu responsable pour tous endommagements de cet appareil ou tous dommages résultant de l'exploitation de cet appareil, dans les cas suivants:

- Maniement incorrect,
- Non-respect des instructions de service,
- Travaux de réparation réalisés par tiers, par du personnel qualifié non autorisé,
- Montage et remplacement de pièces de rechange n'étant pas des pièces d'origine,
- Utilisation non-conforme,
- Pannes de l'installation électrique en cas de non-respect des prescriptions électriques et des dispositions VDE 0100, DIN 57113 / VDE0113.

**Conseils :**

Lire les instructions de service dans leur intégralité avant le montage et la mise en route.

Ces instructions de service ont pour but de faciliter l'initiation à la machine et de décrire ses conditions de service réputées conformes.

Les instructions de service contiennent d'importantes consignes pour un travail sûr, compétent et rentable avec la machine. Elles indiquent comment éviter des dangers et des frais inutiles pour des réparations, comment réduire les temps d'arrêt et comment augmenter la fiabilité et la durée de vie de la machine.

En plus des consignes de sécurité figurant dans ces instructions de service, il faut respecter strictement les prescriptions relatives à l'exploitation de la machine en vigueur dans le pays respectif.

Les instructions de service, insérées dans un sachet plastique pour les protéger contre la saleté et l'humidité, doivent être gardées près de la machine. Elles doivent être lues par chaque opérateur avant qu'il ne commence à travailler et elles doivent être minutieusement respectées. Seules des personnes ayant été instruites sur l'utilisation de la machine et informées des dangers possibles ont le droit de travailler sur la machine. Il faut respecter l'âge minimum.

En plus des consignes de sécurité figurant dans les présentes instructions de service et des prescriptions particulières en vigueur dans votre pays, il faut respecter les règles techniques généralement reconnues pour l'utilisation de machines pour le travail du bois.

Fig. 1 ms 8

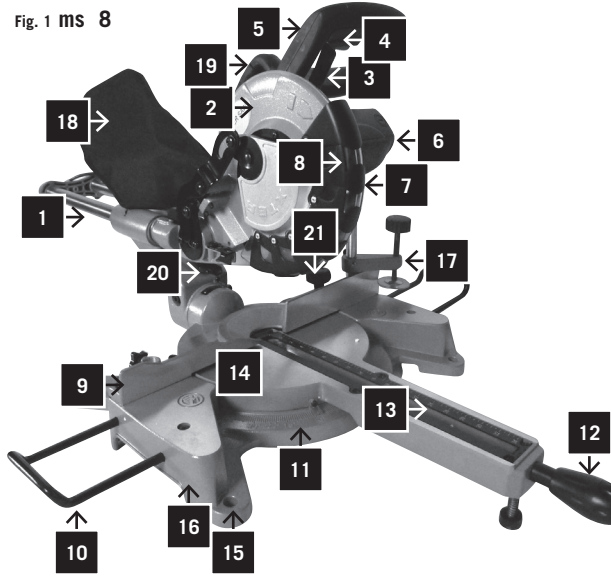
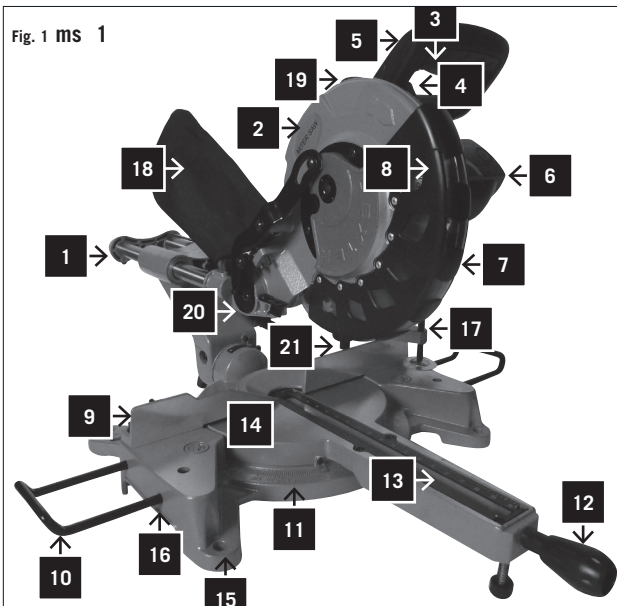


Fig. 1 ms 1



**Legende, Fig. 1**

- 1 Zugschlitten
- 2 Oberer Sägeblattschutz
- 3 Unterer Sägeblattschutz-Klemmhebel
- 4 Auslöseschalter
- 5 Griff
- 6 Motor
- 7 Unterer Sägeblattschutz
- 8 Sägeblatt mit Hartmetallspitze
- 9 Anlagefläche
- 10 Verlängerungsstütze
- 11 Winkelskala
- 12 Feststellgriff
- 13 Tischeinlage
- 14 Drehtisch
- 15 Bolzenlöcher
- 16 Sockel
- 17 Spannbacke
- 18 Staubsack
- 19 Tragegriff
- 20 Laser
- 21 Tisch-Klemmgriff

	ms 8	ms 10
<b>Lieferumfang</b>		
	Kapp- und Zugsäge	
	Kleinteile	
	Bedienungsanweisung	
<b>Technische Daten</b>		
Sägeblatt Durchmesser	210 mm	254 mm
Sägeblatt-Bohrung	30,0 mm	
Abmessungen L/B/H	780 x 460 x 485 mm	810 x 460 x 395 mm
Gewicht	13,5 kg	17,0 kg
Drehtisch Durchmesser	250 mm	
Gehrungswinkel-Anschläge links und rechts	0°, 15°, 22,5°, 30°, 45°	
Schwenkbereich	45°/0°/45°	
Neigebereich	0°-45°	
<b>Max. Kapazität</b>		
Querschnitt mit 90°	58 x 340 mm	78 x 340 mm
Gehrungsschnitt mit 45°	58 x 240 mm	78 x 240 mm
Schrägschnitt mit 45°	32 x 340 mm	42 x 340 mm
Kombinationsschnitt mit 45°	32 x 240 mm	42 x 240 mm
<b>Antrieb</b>		
Motor V/Hz	230V / 50 Hz	
Aufnahmeleistung P1	1500 W (S3 20%)	2000 W (S3 20%)
Drehzahl	5000 1/min	
Laserklasse	2	

Technische Änderungen vorbehalten!

**Lärmpegel beim Sägen:**

Max. Schalldruckpegel: 99 dB(A)

**Know your Pullover Mitre Saw (Fig. 1)**

- 1 Pullover carriage
- 2 Upper blade guard
- 3 Lower blade guard lock lever
- 4 Trigger switch
- 5 Handle
- 6 Motor
- 7 Lower blade guard
- 8 Tungsten Carbide Tipped blade
- 9 Fence
- 10 Extension support (optional)
- 11 Mitre scale
- 12 Arrester
- 13 Table insert
- 14 Turn table
- 15 Bolt holes
- 16 Base
- 17 Clamp
- 18 Dust bag
- 19 Handle
- 20 Laser
- 21 Table clamping handle

	mss 8	mss 10
<b>Scope of delivery</b>		
	Mitre and Trim Saw	
	small parts	
	Operating instructions	
<b>Technical data</b>		
∅ blade	210 mm	254 mm
∅ bore	30,0 mm	
Dimensions	780 x 460 x 485 mm	810 x 460 x 395 mm
Weight	13,5 kg	17,0 kg
∅ turn table	250 mm	
Mitre stops left and right	0°, 15°, 22,5°, 30°, 45°	
Pivoting range	45°/0°/45°	
Inclination range	0°–45°	
Max. Capacity		
Cross cut at 90°	58 x 340 mm	78 x 340 mm
Mitre cut at 45°	58 x 240 mm	78 x 240 mm
Becel cut at 45°	32 x 340 mm	42 x 340 mm
Compound cut at 45°	32 x 240 mm	42 x 240 mm
<b>Drive</b>		
Motor V/Hz	230V / 50 Hz	
Consumption power P1	1500 W (S3 20%)	2000 W (S3 20%)
No load speed	5000 1/min	
Laser class	2	

Subject to technical changes!

**The noise levels of this machine during cutting are as follows:**

maximum sound pressure level: 99dB(A)

**Apprenez à connaître votre scie à onglet radiale (Fig. 1)**

- 1 Chariot coulissant
- 2 Protège-lame supérieur
- 3 Levier de blocage du protège-lame inférieur
- 4 Interrupteur-gâchette
- 5 Poignée
- 6 Moteur
- 7 Protège-lame inférieur
- 8 Lame à pointes carburées
- 9 Butée
- 10 Rallonge de support (accessoire en option)
- 11 Echelle d'angle d'onglet
- 12 Poignée de blocage
- 13 Support du plateau
- 14 Plaque tournante
- 15 Trous de fixation
- 16 Socle
- 17 Serre-joint
- 18 Collecteur de poussière
- 19 Poignée de transport
- 20 Laser
- 21 Presseur du table

	mss 8	mss 10
<b>Volume de livraison</b>		
	Scie à onglets radiales	
	Petit matériel	
	Instructions d'utilisation	
<b>Dates techniques</b>		
∅ lame	210 mm	254 mm
∅ alésage	30,0 mm	
Dimensions	780 x 460 x 485 mm	810 x 460 x 395 mm
Poids	13,5 kg	17,0 kg
∅ Plaque tournante	250 mm	
Butées d'onglet à gauche et à droite	0°, 15°, 22,5°, 30°, 45°	
Angle de rotation	45°/0°/45°	
Angle d'inclinaison	0°–45°	
<b>Limites d'exploitation</b>		
Coupe transversale à 90°	58 x 340 mm	78 x 340 mm
Coupe d'onglet à 45°	58 x 240 mm	78 x 240 mm
Coupe en biseau à 45°	32 x 340 mm	42 x 340 mm
Coupe combinée à 45°	32 x 240 mm	42 x 240 mm
<b>Moteur</b>		
Moteur V/Hz	230V / 50 Hz	
Consumption power P1	1500 W (S3 20%)	2000 W (S3 20%)
Vitesse à vide	5000 1/min	
Classe Laser	2	

**Sous réserve de modifications!**

Pendant la coupe, les niveaux de bruit de la scie à onglet sont les suivants:

niveau maximal de pression sonore: 99 dB(A)



## Allgemeine Hinweise

- Überprüfen Sie nach dem Auspacken alle Teile auf eventuelle Transportschäden. Bei Beanstandungen muss sofort der Zubringer verständigt werden. Spätere Reklamationen werden nicht anerkannt.
- Überprüfen Sie die Sendung auf Vollständigkeit.
- Machen Sie sich vor dem Einsatz anhand der Bedienungsanweisung mit dem Gerät vertraut.
- Verwenden Sie bei Zubehör sowie Verschleiß- und Ersatzteilen nur Original-Teile. Ersatzteile erhalten Sie bei Ihrem **schepbach**-Fachhändler.
- Geben Sie bei Bestellungen unsere Artikelnummern sowie Typ und Baujahr des Gerätes an.

In dieser Bedienungsanweisung haben wir Stellen, die Ihre Sicherheit betreffen, mit diesem Zeichen versehen: ⚠

## ⚠ Sicherheitshinweise

**WARNUNG!** Während der Arbeit mit elektrischen Werkzeugen müssen stets grundlegende Sicherheitsmaßnahmen befolgt werden, um das Risiko eines Brandes, eines Stromschlags und von Körperverletzungen so gering wie möglich zu halten.

Lesen Sie alle folgenden Hinweise, bevor Sie versuchen, dieses Produkt zu betreiben. Bewahren Sie diese Hinweise als spätere Bezugsquelle auf.

- Halten Sie Ihren Arbeitsplatz sauber. Überfüllte Plätze und Werkbänke sind oft die Ursache von Verletzungen.
- Achten Sie auf die Arbeitsumgebung. Lassen Sie die Werkzeuge nicht im Regen stehen. Arbeiten Sie mit den Werkzeugen nicht an feuchten oder nassen Orten. Sorgen Sie am Arbeitsplatz für eine gute Beleuchtung. Arbeiten Sie mit den Werkzeugen nicht in Gegenwart von antflammaren Flüssigkeiten oder Gasen.
- Schützen Sie sich gegen Stromschlag. Vermeiden Sie den Körperkontakt mit geerdeten Oberflächen.
- Verweigern Sie unbefugten Personen den Zutritt. Erlauben Sie anderen Personen, speziell Kindern, nicht die Beteiligung an der Arbeit, das Berühren der Werkzeuge oder der Verlängerungskabel, und auch nicht den Zutritt zum Arbeitsplatz.
- Schließen Sie unbenutzte Werkzeuge weg. Werkzeuge, die z.Zt. nicht benötigt werden, sollten an einem trockenen, abschließbaren Ort, außerhalb der Reichweite von Kindern, aufbewahrt werden.
- Gehen Sie mit dem Werkzeug nicht gewaltsam um. Auf diese Weise werden Sie Ihre Arbeit besser und schneller ausführen können.
- Benutzen Sie das richtige Werkzeug. Benutzen Sie für Arbeiten, die besser mit Hochleistungswerkzeugen ausgeführt werden sollten, keine kleinen Werkzeuge. Arbeiten Sie mit Werkzeugen nicht auf zweckentfremdete Weise: schneiden Sie mit Kreissägen z.B. keine Baumstümpfe oder Baumstämme.
- Tragen Sie die richtige Kleidung. Tragen Sie keine weite Kleidung oder Schmuckstücke, die sich in bewegliche Teile verhaken können. Rutschfestes Schuhwerk wird für die Arbeit im Freien empfohlen. Tragen Sie



## General Notes

- When you unpack the device, check all parts for possible transport damages. In case of complaints the supplier is to be informed immediately. Complaints received at a later date will not be acknowledged.
- Check the delivery for completeness.
- Read the operating instructions to make yourself familiar with the device prior to using it.
- Only use original schepbach parts for accessories as well as for wearing and spare parts. Spare parts are available from your specialized dealer.
- Specify our part numbers as well as the type and year of construction of the device in your orders.

In these operating instructions we have marked the places that have to do with your safety with this sign: ⚠

## ⚠ General Safety Rules

**WARNING! When using electric tools basic safety precautions should always be followed to reduce the risk of fire, electric shock and personal injury.**

- Keep work area clear. Cluttered areas and benches invite injuries.
- Consider work area environment. Do not expose tools to rain. Do not use tools in damp or wet locations. Keep work area well lit. Do not use tools in the presence of flammable liquids or gases.
- Guard against electric shock. Avoid body contact with earthed or grounded surfaces.
- Keep other people away. Do not let others, especially children, get involved in the work touch the tool or the extension lead and keep them away from the work area.
- Store idle tools. When not in use, tools should be stored in a dry locked-up place, out of reach of children.
- Do not force the tool. It will do the job better and safer at the rate for which it was intended.
- Use the right tool. Do not force small tools to do the job of a heavy duty tool. Do not use tools for purposes not intended; for example do not use circular saws to cut tree limbs or logs.
- Dress properly. Do not wear loose clothing or jewellery they can be caught in moving parts. Non-skid footwear is recommended when working outdoors. Wear protective hair covering to contain long hair.
- Use protective equipment. Use safety glasses. Use face or dust mask if cutting operations create dust.
- Connect dust extraction equipment. If devices are provided for the connection of dust extraction and collecting equipment, ensure these are connected and properly used.
- Do not abuse the cable. Never pull the power cable to disconnect it from the socket. Keep the cable away from heat, oil and sharp edge.
- Secure work. Where possible use clamps or a vice to hold the work. It's safer than using your hand.
- Don't over reach. Keep proper footing and balance at all time.
- Maintain tools with care. Keep cutting tools sharp and

## Instructions générales

- Vérifier dès la livraison, qu'aucune pièce n'ait été détériorée pendant le transport. En cas de réclamation, informer aussitôt le livreur. Nous ne pouvons tenir compte des réclamations ultérieures.
- Vérifier que la livraison soit bien complète.
- Familiarisez-vous avec la machine avant la mise en œuvre par l'étude du guide d'utilisation.
- Pour les accessoires et les pièces standard, n'utilisez que des pièces d'origine. Vous trouverez les pièces de rechange chez votre commerçant spécialisé.
- Lors de commandes, donnez nos numéros d'article, ainsi que le type et l'année de fabrication de la machine.

Dans ces instructions de service, nous avons marqué les passages relatifs à la sécurité avec le symbole: ⚠

## ⚠ Consignes de sécurité

**ATTENTION! Il faut toujours prendre des précautions fondamentales pour éviter les risques d'incendie, d'électrocution et de blessure quand on utilise un outil électrique.**

- Zones de travail bien ordonnées. Il est facile de se blesser dans le désordre.
- Conditions ambiantes. Ne pas exposer d'outil à la pluie. Ne pas utiliser d'outil dans un milieu humide. Bien éclairer les zones de travail. Ne pas utiliser d'outil près de liquides ou de gaz inflammables.
- Danger d'électrocution. Eviter tout contact avec une surface mise à la terre ou à la masse.
- Tenir les autres personnes à l'écart. Ne pas laisser d'autres personnes, notamment des enfants, participer aux travaux ou toucher l'outil ou la rallonge électrique. Les tenir à l'écart de la zone de travail.
- Ranger les outils dont on ne se sert pas. Quand on ne s'en sert pas, il faut ranger les outils au sec, dans un endroit qui ferme à clé, hors de la portée des enfants.
- Ne pas forcer l'outil. L'outil fonctionne mieux et plus en sécurité au régime auquel il est censé marcher.
- Utiliser l'outil qui convient. Ne pas forcer de petit outil à faire le travail d'un plus gros. Ne pas utiliser d'outil à des fins auxquelles il n'est pas destiné: par exemple, ne pas utiliser de scie circulaire pour couper une branche ou un rondin.
- Porter la tenue voulue. Ne pas porter de vêtements amples ni de bijoux qui peuvent se prendre dans les pièces mobiles. Il est recommandé de porter des chaussures antidérapantes quand on travaille à l'extérieur. Les personnes aux cheveux longs doivent se couvrir la tête.
- Utiliser un équipement de protection. Utiliser des lunettes de protection. Si la coupe fait de la poussière, porter un couvre-face ou un masque anti-poussières.
- Brancher l'équipement de dépoussiérage. S'il est possible de brancher un dispositif d'extraction et de collecte des poussières, veiller à le faire et à s'en servir comme il convient.
- Traiter le câble avec soin. Ne jamais tirer sur le câble pour l'enlever de la prise. Tenir le câble à l'écart de la

bei langem Haar ein Haarnetz.

- Benutzen Sie Schutzausrüstungen. Tragen Sie eine Sicherheitsbrille. Tragen Sie eine Gesichts- oder Staubmaske, wenn bei Sägearbeiten Staub entsteht.
- Schließen Sie Staubabsauggeräte an. Stehen Geräte zum Absaugen von Staub zur Verfügung, achten Sie darauf, daß diese angeschlossen und richtig benutzt werden.
- Gehen Sie mit Kabel pfleglich um. Ziehen Sie niemals am Kabel, um den Netzstecker aus der Steckdose zu ziehen. Achten Sie darauf, daß Kabel keinen Kontakt mit Hitze, Öl und scharfen Kanten bekommen.
- Sichern Sie Ihre Arbeitsmittel ab. Sofern möglich, halten Sie Ihre Arbeitsmittel mit Klemmen oder einem Schraubstock fest. Dies ist sicherer als mit Ihrer Hand.
- Lehnen Sie sich nicht weit nach vorne. Achten Sie stets auf eine sichere Standposition und Balance.
- Gehen Sie mit Werkzeugen sorgfältig um. Achten Sie auf scharfe und saubere Schneidwerkzeuge, um besser und sicherer arbeiten zu können. Halten Sie sich an die Anweisungen zum Ölen und Wechseln von Zubehör. Überprüfen Sie die Netzkabel in regelmäßigen Zeitabständen und bitten Sie einen autorisierten Kundendienst um den Austausch dieser Kabel, sofern diese beschädigt sind. Überprüfen Sie die Verlängerungskabel in regelmäßigen Zeitabständen und tauschen Sie diese aus, sofern diese beschädigt sind. Achten Sie darauf, daß Griffe trocken, sauber und frei von Öl oder Schmiere sind.
- Trennen Sie Werkzeuge vom Netz. Bevor die Werkzeuge gewartet werden oder ihr Zubehör, wie Klappen, Schneiden und Teile, ausgetauscht wird, ist der Netzstecker herauszuziehen, wenn die Werkzeuge nicht benutzt werden.
- Entfernen Sie Justierschlüssel und Schraubenschlüssel. Machen Sie es sich zur Gewohnheit, zu überprüfen, ob Justier- und Schraubenschlüssel entfernt sind, bevor Sie das Werkzeug einschalten.
- Vermeiden Sie einen ungewollten Betriebsstart. Prüfen Sie, ob der Ein/Ausschalter auf 'Aus' steht, bevor Sie den Netzstecker in die Steckdose stecken.
- Benutzen Sie Außenverlängerungskabel. Arbeiten Sie mit dem Werkzeug im Freien, schließen Sie nur Außenverlängerungskabel an, die entsprechend gekennzeichnet sind.
- Bleiben Sie wachsam. Achten Sie auf das, was Sie tun. Benutzen Sie gesunden Menschenverstand und arbeiten Sie mit dem Werkzeug nicht, wenn Sie müde sind.

#### **Zusätzliche Sicherheitsregeln für Kapp- und Gehrungssägen**

- Benutzen Sie keine beschädigten oder verformten Sägeblätter.
- Benutzen Sie die Säge nicht ohne Schutzvorrichtungen.
- Ersetzen Sie die Tischeinlage, wenn abgenutzt.

clean for better and safer performance. Follow instructions for lubricating and changing accessories. Inspect power cables periodically and if damaged have them replaced by an authorised service facility. Inspect extension cables periodically and replace if damaged. Keep handles dry, clean and free from oil and grease.

- Disconnect tools. When not in use, before servicing and when changing accessories such as blades, bits, cutters, disconnect tools from the power supply.
- Remove adjusting keys and wrenches. Form the habit of checking to see that keys and adjusting wrenches are removed from the tool before turning it on.
- Avoid unintentional starting. Ensure switch is in 'off' position when plugging in.
- Use outdoor extension leads. When the tool is used outdoors, use only extension leads intended for outdoor use and so marked.
- Stay alert. Watch what you are doing, use common sense and do not operate the tool when you are tired.
- Check damaged parts. Before further use of the tools, it should be carefully checked to determine that it will operate properly and perform its intended function. Check the alignment of moving parts, binding of moving parts, breakage of parts, mounting and any other conditions that may affect its operation. A guard or other part that is damaged should be properly repaired or replaced by an authorised service centre unless otherwise indicated in this instruction manual. Do not use the tool if the switch does not turn on and off.
- Warning. The use of any accessory or attachment other than one recommended in this instruction manual may present a risk of personal injury.
- Have your tool repaired by a qualified person. This electric tool complies with the relevant safety rules. Repairs should only be carried out by a qualified person using original spare parts, otherwise this may result in considerable danger to the user.

#### **Additional Safety Rules For Mitre Saws**

- Do not use saw blades which are damaged or deformed.
- Do not use the saw without guards in position.
- Replace the table insert when worn.
- Do not use the saw to cut anything other than wood or similar materials.

chaleur, de l'huile et de toute arête coupante.

- Immobiliser les pièces. Dans la mesure du possible, utiliser des serre-joints ou un étau pour retenir la pièce sur laquelle on travaille. C'est moins dangereux que de la retenir à la main.
- Ne pas se mettre en porte-à-faux. Il faut toujours être bien d'aplomb et en position d'équilibre.
- Veiller au bon entretien des outils. Les outils de coupe bien affûtés et propres donnent de meilleurs résultats et sont moins dangereux. Suivre les instructions pour la lubrification et le changement des accessoires. Inspecter périodiquement les cordons et les faire réparer par un centre d'entretien agréé s'ils sont endommagés. Inspecter les rallonges périodiquement et les remplacer si elles sont endommagées. Veiller à ce que la poignée des outils soit sèche et propre et qu'il ne s'y trouve pas d'huile ou de graisse.
- Débrancher les outils. Quand on ne s'en sert pas, débrancher les outils, de même qu'avant de procéder à leur entretien ou de changer d'accessoires comme les lames, les forets et les coupleurs.
- Retirer les clés de réglage. Prendre l'habitude de retirer les clés de réglage de l'outil avant de le mettre en marche.
- Eviter les démarrages accidentels. S'assurer que le commutateur est en position d'arrêt avant de brancher l'outil.
- Utiliser des rallonges extérieures. Quand on se sert de l'outil à l'extérieur, il ne faut utiliser que des rallonges destinées à l'extérieur et désignées comme telles.
- Rester alerte. Faire attention à ce qu'on fait. Faire preuve de bon sens et ne pas utiliser d'outil quand on est fatigué.
- Vérifier l'état de l'outil. Avant d'utiliser l'outil, il faut toujours le vérifier pour s'assurer qu'il fonctionnera bien. Vérifier l'alignement des pièces mobiles et s'assurer qu'elles se déplacent sans gripper. Vérifier qu'il n'y a aucune pièce ni aucun montage brisé ou toute autre condition qui pourrait empêcher l'outil de bien fonctionner. Sauf indication contraire, il faut faire réparer ou remplacer par un centre de service agréé tout dispositif de protection ou toute autre pièce en mauvais état. Ne pas utiliser d'outil qu'il est impossible de mettre en marche et d'arrêter à l'aide du commutateur.
- Mise en garde. L'emploi de tout accessoire autre que ceux recommandés dans le manuel d'instruction risque de causer des blessures.
- Faire réparer l'outil par une personne qualifiée. Cet outil électrique est conforme à toutes les règles de sécurité applicables. Sous peine de poser des risques pour la personne qui l'utilise, il ne doit être réparé que par une personne qualifiée, avec des pièces de rechange d'origine.

#### **Consignes complémentaires de sécurité pour scies à onglet**

- Ne pas utiliser de lame endommagée ou déformée.
- Ne pas utiliser la scie sans les dispositifs de protection en place.
- Remplacer la plaque amovible quand elle est usée.
- Ne pas utiliser la scie pour couper des matériaux autres

- Benutzen Sie diese Säge nur zum Schneiden von Holz oder ähnlichem.
- Benutzen Sie nur vom Hersteller empfohlene Sägeblätter, die EN847-1 entsprechen.
- Schließen Sie Ihre Gehrungssäge beim Sägen an einen Staubfänger an.
- Wählen Sie die Sägeblätter entsprechend dem zu schneidenden Material.
- Prüfen Sie die maximale Schnitttiefe.
- Benutzen Sie beim Sägen langer Werkstücke für besseren Halt immer Verlängerungsstützen und setzen Sie Spannbacken oder andere Klemmvorrichtungen ein.
- Tragen Sie einen Ohrenschutz.

**WARNUNG! Lärm kann gesundheitsschädlich sein. Wenn der zulässige Geräuschpegel von 85dB(A) überschritten wird, muß ein Ohrenschutz getragen werden.**

#### **Zusätzliche Sicherheitshinweise für Laserlicht**

Das in diesem System verwendete Laserlicht und die Laserstrahlung entsprechen der Klasse 1 mit einer Maximalleistung von 390 µW und 650 nm Wellenlänge. Diese Laser stellen normalerweise keine optische Gefahr dar, obwohl das Starren in den Strahl zu einer Blitzerblindung führen kann.

**Warnung:** Blicken Sie nicht direkt in den Laserstrahl, da dies eine Gefahr darstellen könnte. Beachten Sie die folgenden Sicherheitsvorschriften:

- Der Laser darf nur in Übereinstimmung mit den Vorschriften des Herstellers verwendet und gewartet werden.
- Richten Sie den Strahl ausschließlich auf das Werkstück und niemals auf eine Person oder eine andere Sache.
- Der Laserstrahl darf nicht absichtlich auf Personen gerichtet werden. Er darf nie länger als 0,25 s auf das Auge einer Person gerichtet werden.
- Achten Sie immer darauf, dass der Laserstrahl auf ein robustes Werkstück ohne reflektierende Oberfläche gerichtet ist, das heißt: Holz oder Materialien mit rauer Oberfläche sind akzeptabel. Scheinendes, reflektierendes Blech oder ähnliche Materialien sind ungeeignet für Laser, weil die reflektierende Oberfläche den Strahl zur Bedienungsperson zurückwerfen könnte.
- Tauschen Sie die Laserlichteinheit nicht gegen eine andere Type aus. Reparaturen müssen durch den Hersteller oder einen anerkannten Fachbetrieb repariert werden.

**Vorsicht:** Sie dürfen nur die in dieser Anleitung beschriebenen Regel- oder Einstellwerkzeuge und -verfahren benutzen. Ein Nichtbeachten kann zu gefährlicher Strahlung führen.

#### **⚠ Bestimmungsgemäße Verwendung**

**Die Maschine entspricht der gültigen EG Maschinenrichtlinie.**

- Maschine nur in technisch einwandfreiem Zustand sowie bestimmungsgemäß, sicherheits- und gefahrenbewusst unter Beachtung der Betriebsanleitung benutzen! Insbesondere Störungen, die die Sicherheit beeinträchtigen können, umgehend beseitigen (las-

- Use only saw blades recommended by the manufacturer according to EN847-1.
- Connect your mitre saw to a dust collecting device when sawing.
- Select saw blades in relation to the material to be cut.
- Check the maximum depth of cut.
- When sawing long work pieces, always use extension wings to provide better support, and use clamps or other clamping devices.
- Wear ear protection.

**WARNING! Noise can be a health hazard. When the noise level exceeds 85dB(A), be sure to wear ear protection.**

#### **Additional safety instructions for laser light**

The laser light and laser radiation used in this system comply with class 1 and a maximum performance of 390 µW and 650 nm wave length. Normally laser does not represent an optical danger, although staring into the beam can cause flash blinding.

**Warning:** Do not look directly into the laser beam, since this could represent a risk. Please observe the following safety instructions:

- The laser may only be used and maintained in accordance with the instructions of the manufacturer.
- Only point the beam onto the work piece, and never at a person or another object.
- The laser beam must not deliberately be pointed at persons. It must not be pointed into the eyes of a person for more than 0.25 seconds.
- Always make sure that the laser beam is directed onto a robust work piece without a reflecting surface. That means that timber and materials with a rough surface are acceptable. Shiny, reflecting plates or similar materials are not suitable for laser, since the reflecting surface could return the beam to the operator.
- Do not exchange the laser light unit for another type. Repairs have to be conducted by the manufacturer or an authorised specialised company.

Caution: You must only apply the regulation and adjustment tools and methods described in this manual. Non-observance can lead to dangerous radiation.

### **⚠ Proper use**

**CE tested machines meet all valid EC machine guidelines as well as all relevant guidelines for each machine.**

- The machine must only be used in technically perfect condition in accordance with its designated use and the instructions set out in the operating manual, and only by safety-conscious persons who are fully aware of the risks involved in operating the machine. Any functional

que le bois ou des matériaux semblables.

- N'utiliser que les lames de scie recommandées par le fabricant (accordant au règlement EN847-1).
- Quand on utilise la scie, la relier à un collecteur de poussière.
- Choisir la lame de scie en fonction du matériau à couper.
- Vérifier la profondeur maximale de coupe.
- Toujours utiliser des rallonges de plateau pour scier de longues pièces, afin de mieux les soutenir, et utiliser des serre-joints ou d'autres dispositifs de serrage.
- Porter des protecteurs d'oreille.

**ATTENTION! Le bruit peut constituer un risque pour la santé. Veiller à porter des protecteurs d'oreille quand le niveau de bruit dépasse 85 dB(A).**

#### **Avertissement supplémentaires sur la lumière Laser**

La lumière et le rayon Laser utilisé dans ce système correspondent à la classe 1 et ont une puissance maximale de 390 µW et une longueur d'onde de 650 nm. Ce genre de Laser ne représente généralement pas de danger, cependant fixer ce rayon peut provoquer une cécité momentanée.

Avertissement : Ne regardez pas directement le rayon Laser, car ceci pourrait être dangereux. Respectez les consignes de sécurité suivantes :

- Le Laser ne doit être utilisé et entretenu qu'en respectant les prescriptions du constructeur.
- Dirigez le rayon uniquement sur la pièce usinée et jamais vers une personne ou un autre objet.
- Le rayon Laser ne doit pas être intentionnellement dirigé vers des personnes. Il ne doit jamais être dirigé vers les yeux d'une personne pendant plus de 0.25 sec.
- Assurez-vous que le rayon Laser soit dirigé vers une surface solide non réfléchissante, c. à d.: du bois ou d'autres matériaux ayant une surface rugueuse sont acceptables. Des tôles brillantes, réfléchissantes ou des matériaux similaires ne conviennent pas au Laser car la surface réfléchissante pourrait renvoyer le rayon vers l'utilisateur.
- Ne remplacez pas l'unité Laser par une autre d'un type différent. Les réparations doivent être effectuées par le constructeur ou une entreprise spécialisée.

Attention: Vous ne devez utiliser que les outils et procédures de réglage décrits dans ce manuel. Le non respect peut provoquer un rayonnement dangereux.

### **⚠ Utilisation conforme**

**Les machines contrôlées CE sont conformes aux directives de l'U.E. en vigueur concernant les machines ainsi qu'à toutes les directives applicables à la machine.**

- Utiliser la machine/installation uniquement lorsqu'elle est en parfait état du point de vue technique et conformément à son emploi prévu en observant les instructions de service, en tenant compte de la sécurité et en

sen)!

- Jeder darüber hinausgehende Gebrauch gilt als nicht bestimmungsgemäß. Für daraus resultierende Schäden haftet der Hersteller nicht; das Risiko dafür trägt allein der Benutzer.
- Die Sicherheits-, Arbeits- und Wartungsvorschriften des Herstellers sowie die in den Technischen Daten angegebenen Abmessungen müssen eingehalten werden.
- Die zutreffenden Unfallverhütungsvorschriften und die sonstigen, allgemein anerkannten sicherheitstechnischen Regeln müssen beachtet werden.
- Die Maschine darf nur von Personen genutzt, gewartet oder repariert werden, die damit vertraut und über die Gefahren unterrichtet sind. Eigenmächtige Veränderungen an der Maschine schließen eine Haftung des Herstellers für daraus resultierende Schäden aus.
- Die Maschine darf nur mit Originalzubehör und -werkzeugen des Herstellers genutzt werden.

### Restrisiken

**Die Maschine ist nach dem Stand der Technik und den anerkannten sicherheitstechnischen Regeln gebaut. Dennoch können beim Arbeiten einzelne Restrisiken auftreten.**

- Gefährdung der Gesundheit durch Strom bei Verwendung nicht ordnungsgemäßer Elektro-Anschlussleitungen.
- Desweiteren können trotz aller getroffener Vorkehrungen nicht offensichtliche Restrisiken bestehen.
- Restrisiken können minimiert werden, wenn die „Sicherheitshinweise“ und die „Bestimmungsgemäße Verwendung“, sowie die Bedienungsanweisung insgesamt beachtet werden.
- Belasten Sie die Maschine nicht unnötig: zu starker Druck beim Sägen beschädigt das Sägeblatt schnell, was zu einer Leistungsverminderung der Maschine bei der Verarbeitung und in der Schnittgenauigkeit führt.
- Beim Schneiden von Aluminium und Plastikmaterial verwenden Sie bitte immer Klemmen: die Teile, die gesägt werden sollen, müssen immer zwischen den Klemmen fixiert werden.
- Vermeiden Sie zufällige Inbetriebsetzungen der Maschine: beim Einführen des Steckers in die Steckdose darf die Betriebstaste nicht gedrückt werden.
- Verwenden Sie das Werkzeug, das in diesem Handbuch empfohlen wird. So erreichen Sie, dass Ihre Kappsäge optimale Leistungen erbringt.
- Die Hände dürfen nie in die Verarbeitungszone gelangen, wenn die Maschine in Betrieb ist. Bevor Sie irgendwelche Operationen vornehmen, lassen Sie die Handgriffstaste und schalten Sie die Maschine aus.
- Belasten Sie die Maschine nicht unnötig: zu starker Druck beim Sägen beschädigt das Sägeblatt schnell, was zu einer Leistungsverminderung der Maschine bei der Verarbeitung und in der Schnittgenauigkeit führt.
- Beim Schneiden von Aluminium und Plastikmaterial verwenden Sie bitte immer Klemmen: die Teile, die

disorders, especially those affecting the safety of the machine, should therefore be rectified immediately.

- Any other use exceeds authorization. The manufacturer is not responsible for any damages resulting from unauthorized use; risk is the sole responsibility of the operator.
- The safety, work and maintenance instructions of the manufacturer as well as the technical data given in the calibrations and dimensions must be adhered to.
- Relevant accident prevention regulations and other, generally recognized safety-technical rules must also be adhered to.
- The machine may only be used, maintained, and operated by persons familiar with it and instructed in its operation and procedures. Arbitrary alterations to the machine release the manufacturer from all responsibility for any resulting damages.
- The machine may only be used with original accessories and tools made by the manufacturer.

### **⚠ Remaining hazards**

**The machine has been built using modern technology in accordance with recognized safety rules. Some remaining hazards, however, may still exist.**

- Only process selected woods without defects such as: Branch knots, edge cracks, surface cracks. Wood with such defects is prone to splintering and can be hazardous.
- Wood which is not correctly glued can explode when being processed due to centrifugal force.
- Trim work piece to a rectangular shape, center and correctly secure before processing. Unbalanced work pieces can be hazardous.
- Long hair and loose clothing can be hazardous when the work piece is rotating. Wear personal protective gear such as a hair net and tight fitting work clothes.
- Saw dust and wood chips can be hazardous. Wear personal protective gear such as safety goggles and a dust mask.
- The use of incorrect or damaged mains cables can lead to injuries caused by electricity.
- Even when all safety measures are taken, some remaining hazards which are not yet evident may still be present.
- Remaining hazards can be minimized by following the instructions in „Safety Precautions“, „Proper Use“ and in the entire operating manual.
- Do not force the machine unnecessarily: excessive cutting pressure may lead to rapid deterioration of the blade and a decrease in performance in terms of finish and cutting precision.
- When cutting aluminium and plastics always use the appropriate clamps: all workpieces must be clamped down firmly.
- Avoid accidental starts: do not press the start button while inserting the plug into the socket.
- Always use the tools recommended in this manual

ayant conscience du danger! Éliminer notamment (ou faire éliminer) immédiatement toute panne susceptible de compromettre la sécurité!

- Tout autre genre d'utilisation est considéré comme non conforme. Le constructeur n'assume pas de responsabilité en cas de dommages dans ce cas; le risque est à la charge de l'utilisateur seul.
- Les consignes de sécurité, de travail, et d'entretien du constructeur ainsi que les dimensions qui sont indiquées dans les données techniques, doivent être respectées.
- Respecter les consignes de prévention antiaccidents appropriées, ainsi que les autres règles de sécurité techniques reconnues en général.
- Utilisation, entretien, mise en condition de la machine Scheppach uniquement par des personnes familiarisées et qui sont informées des dangers inhérents. Toute initiative de modification de la machine exclut la responsabilité du constructeur pour les dommages y faisant suite.
- La machine doit être utilisée uniquement avec des accessoires et des outils d'origine du constructeur.

### **⚠ Risques résiduels**

**La machine est construite selon les règles de l'art et les règles techniques de sécurité reconnues. Il est cependant possible que des risques résiduels apparaissent pendant le travail.**

- Utilisez seulement des bois sélectionnés, sans défaut tel que: Noeuds, fissures transversales, fentes superficielles. Le bois défectueux a tendance à éclater et présente des risques pour le travail.
- Les morceaux de bois qui n'ont pas été correctement collés peuvent, en raison de la force centrifuge, exploser pendant le travail.
- Avant de monter la pièce brute, la tailler en forme carrée, la centrer et veiller au montage correct. Le déséquilibre de la pièce à usiner est source de blessures.
- Risques pour la santé provenant de la pièce à usiner en mouvement rotatoire en raison des cheveux longs et de vêtements flottants.
- Risques pour la santé par les poussières de bois ou copeaux de bois. Porter des équipements de protection personnels tels que protection des yeux et masque antipoussière.
- Risques électriques si utilisation de câbles de raccordement électriques non conformes.
- De plus, malgré toutes les précautions prises, des risques résiduels non évidents peuvent exister.
- Les risques résiduels peuvent être minimisés si les «Consignes de sécurité» et l'«Utilisation conforme à la destination» ainsi que les Instructions d'utilisation sont intégralement respectées.
- Ne pas forcer inutilement la machine: une pression de coupe excessive peut détériorer rapidement la lame et réduire les prestations de la machine quant à la finition et à la précision de coupe.
- Lors de la coupe de l'aluminium et des matières plastiques utiliser toujours les étaux appropriés: les piè-



Fig. 2

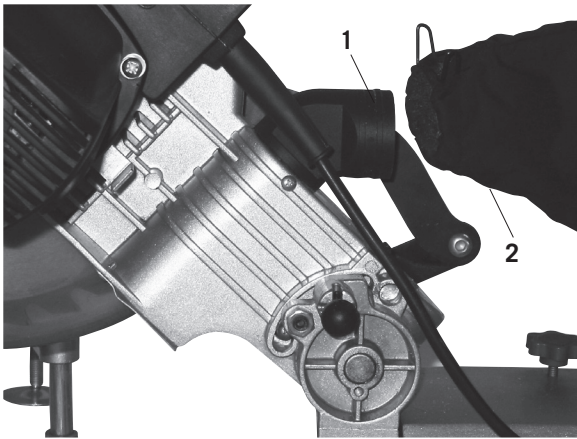
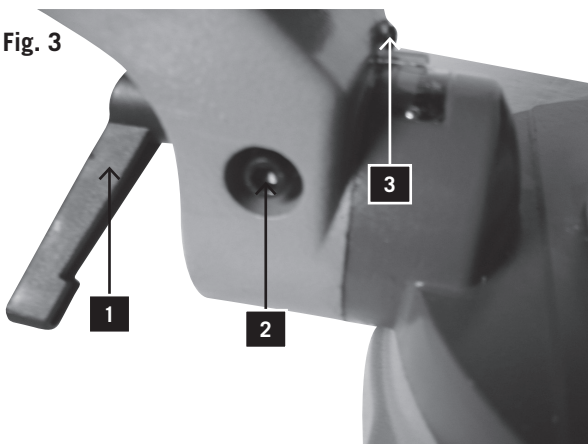


Fig. 3



gesägt werden sollen, müssen immer zwischen den Klemmen fixiert werden.

- Vermeiden Sie zufällige Inbetriebsetzungen der Maschine: beim Einführen des Steckers in die Steckdose darf die Betriebstaste nicht gedrückt werden.
- Verwenden Sie das Werkzeug, das in diesem Handbuch empfohlen wird. So erreichen Sie, dass Ihre Kappsäge optimale Leistungen erbringt.
- Die Hände dürfen nie in die Verarbeitungszone gelangen, wenn die Maschine in Betrieb ist. Bevor Sie irgendwelche Operationen vornehmen, lassen Sie die Handgriffstaste und schalten Sie die Maschine aus.

## ⚠ Montage

**WARNUNG! Stecken Sie zu Ihrer eigenen Sicherheit den Netzstecker erst dann in eine Steckdose, wenn alle Montageschritte abgeschlossen sind und Sie die Sicherheitshinweise und Betriebsanweisungen gelesen und verstanden haben.** Heben Sie die Säge aus der Verpackung und setzen Sie sie auf Ihre Werkbank.

### Installation des Staubbeutels (Fig. 2)

- Drücken Sie die Metallringflügel 2 des Staubbeutels zusammen und bringen Sie ihn an der Auslaßöffnung 1 im Motorbereich an.

## Einrichten des Werkzeugs

### Hinweis:

Dieses Werkzeug wurde vor dem Versand im Werk genau justiert. Prüfen Sie für beste Ergebnisse die Genauigkeit folgender Einstellungen und korrigieren Sie sie bei Bedarf.

### Einstellung der Winkelansläge auf 90° (Fig. 3)

- Lösen Sie den Winkel-Klemmhebel und bewegen Sie den Schneidkopf ganz nach rechts. Stellen Sie den Winkel-Klemmhebel (1) fest.
- Benutzen Sie zur Einstellung des Sägeblatts auf 90° zum Tisch einen Winkelmesser. Sollte eine Justierung notwendig sein, drehen Sie die Schraube (2) mit dem mitgelieferten Inbusschlüssel so, dass das Sägeblatt im 90°-Winkel zum Tisch steht.
- Stellen Sie die Winkelanzeige (3) mit Schraube auf 0°.

to obtain the best results from your cutting-off machine.

- Always keep hands away from the work area when the machine is running; before performing tasks of any kind release the main switch button located on the handgrip, thus disconnecting the machine.
- Always keep hands away from the work area when the machine is running; before performing tasks of any kind release the main switch button located on the handgrip, thus disconnecting the machine.

## Assembly

**WARNING! For your own safety, never connect the plug to power source outlet until all assembly steps are completed and you have read and understood the safety and operational instructions.**

Lift the saw from the packaging and place it on your work bench.

### Installing the Dust Bag (Fig. 2)

- Squeeze the metal collar wings 2 of the dust bag and put it on the motor area exhaust port 1.

## Setting the Tool

### Note:

This tool is accurately adjusted before shipping from the factory. Check the following accuracy and readjust if necessary in order to obtain the best results in operation.

### Setting of the angular stops to 90° (Fig. 3)

- Release the angle arrester and move the cutting head to the very right. Lock the angle arrester (1).
- Utilize the protractor for setting the angle of the saw blade to 90° to the table. If a calibration is necessary turn the screw (2) with the provided Allen key in a way that the saw blade reaches 90° to the table.
- Set the angle indication (3) to 0° using the screw.

ces soumises à la coupe doivent être bloquées dans l'étau.

- Eviter des démarrages accidentels: ne pas presser le bouton-poussoir de marche pendant que vous insérez la fiche dans la prise de courant.
- Utiliser les outils recommandés dans ce Manuel si vous voulez que votre tronçonneuse vous assure des prestations optimales.
- Eloigner toujours les mains de la zone de travail pendant que la machine est en service; avant d'effectuer une opération de quelque nature que ce soit, relâcher le bouton sur la poignée pour désactiver la machine.

## Montage

**ATTENTION! Dans l'intérêt de votre sécurité, ne pas enficher la fiche dans une prise de courant avant d'avoir terminé toutes les étapes du montage et d'avoir lu et compris les consignes de sécurité et le mode d'emploi.**

Retirer la scie de son carton et la placer sur l'établi.

### Installation du sac à poussière (Fig. 2)

- Pincer les embouts métalliques du collier de fixation 2 du sac à poussière pour emmancher le sac sur l'orifice d'échappement de la zone du moteur 1.

## Réglage de la scie

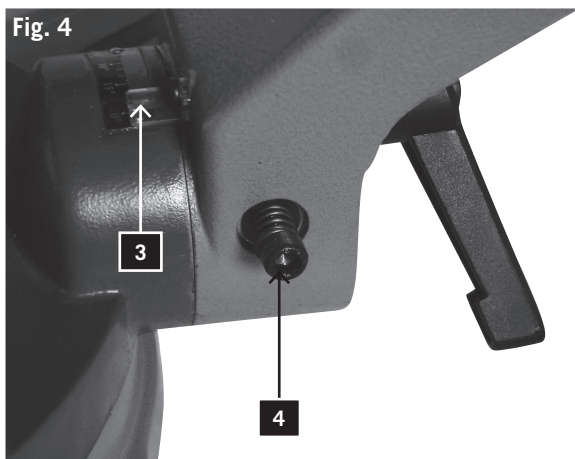
### N. B.:

La scie a été ajustée avec précision en usine avant son expédition. Pour obtenir les meilleurs résultats, faire les vérifications suivantes de la précision et ajuster de nouveau au besoin.

### Réglage des butées d'angle sur 90° (Fig. 3)

- Desserrer le levier de blocage d'angle et déplacer la tête porte-scie complètement vers la droite. Bloquer le levier de blocage d'angle (1).
- Utiliser le rapporteur de la table pour régler la lame de scie sur 90°. Si un ajustement était nécessaire, tourner la vis (2) avec la clé Allen fournie de telle façon que la lame de scie soit placée dans un angle de 90° par rapport à la table.
- Placer l'indicateur d'angle (3) avec la vis sur 0°.

Fig. 4



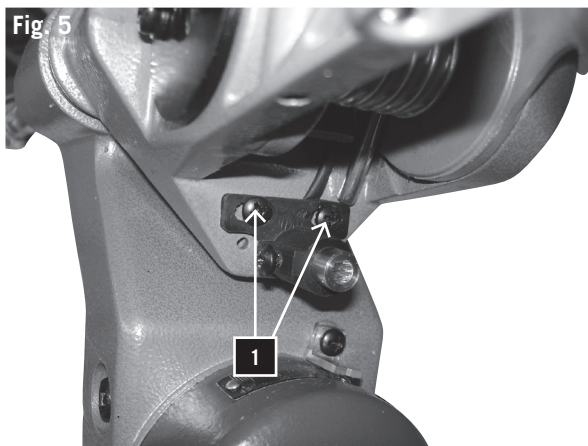
#### Einstellung der Winkelanschläge auf 45° (Fig. 4)

- Zur Einstellung des Anschlags bei 45° bewegen Sie den Schneidkopf nach links und verstellen die Schraube (4) mit dem Inbusschlüssel bis die 45°-Stellung auf der Skala (3) erreicht ist.

#### Einstellung der Anlagefläche

- Senken Sie den Schneidkopf und drücken Sie die Sperraste ein. Stellen Sie sicher, daß der Tisch einen Gehrungswinkel von 0° hat.
- Setzen Sie einen Universalwinkelmesser an der Anlagefläche und dem Sägeblatt an.
- Lösen Sie die Schrauben, wenn das Sägeblatt nicht den Winkelmesser berührt.
- Stellen Sie die Anlagefläche so ein, daß sie den Winkelmesser voll berührt. Ziehen Sie die Schrauben wieder an.

Fig. 5



#### Justieren den Laserlinie (Fig. 5)

- Um den Laserstrahl zu justieren, nehmen Sie ein Brett (ca. 200 mm x 300 mm). Markieren Sie eine Linie im rechten Winkel und legen das Brett an die Tragefläche des Tisches.
- Richten Sie die Markierung mittig zum Sägeblatt aus und klemmen es mit der Spannpratze fest.
- Schalten Sie den Laser mit dem Ein/Aus-Schalter auf dem Batteriedeckel ein.
- Um die Laserlinie zu justieren, lösen Sie die beiden Schlitzschrauben 1. Nun verschieben Sie die Lasereinheit bis die Laserlinie mit der markierten Linie übereinstimmt. Beachten Sie: Sie können die Laserlinie so justieren, dass sie an der Seite oder in der Mitte des Schnittes läuft.
- Ziehen Sie die Schlitzschrauben wieder an und justieren Sie bei Bedarf nach.

#### Anschluß an die Stromquelle

Prüfen Sie, daß die benutzte Stromquelle und Steckdose mit Ihrer Kapp- und Gehrungssäge übereinstimmen. Schauen Sie sich das Typenschild am Motor oder die Nennleistung auf der Kapp- und Gehrungssäge an. Jegliche Veränderungen müssen immer von einem qualifizierten Elektriker vorgenommen werden.

Dieses Werkzeug ist doppelisoliert, daher ist die Erdung des Stromversorgungssystems unnötig.

**WARNUNG: Vermeiden Sie Kontakt mit den Steckeranschlüssen, wenn Sie den Stecker an der Stromsteckdose anschließen oder aus ihr herausziehen. Kontakt kann einen schweren Stromschlag verursachen.**

#### Gebrauch eines Verlängerungskabels

Der Gebrauch eines Verlängerungskabels verursacht einen leichten Leistungsverlust. Um dies auf einem Minimum zu halten und Überhitzen und möglichen Motordurchbrand zu vermeiden, befragen Sie einen qualifizierten Elektriker zur Mindestdrahtgröße des Verlängerungskabels.

Das Verlängerungskabel muß an einem Ende einen geerdeten Stecker, der in die Stromsteckdose paßt, und am

#### Setting of the angular stops to 45° (Fig. 4)

- For setting the angular stop to 45° move the cutting head to the left and adjust the screw (4) with the Allen key until the 45° position on the scale (3) is reached.

#### Adjusting the Fence

- Lower the cutting head and push in the lock pin. Make sure the table is in 0 mitre position.
- Place a combination square against the fence and next to the saw blade.
- If the blade does not contact the square, loosen the screws .
- Adjust the fence so that the fence has full contact with the square. Tighten the screws.

#### Calibrating of the laser line (fig. 5)

- In order to calibrate the laser beam use a shelf (approx. 200 mm x 300 mm). Mark a right angle line and put the shelf onto the bearing surface of the table.
- Now align the marking centred to the saw blade and lock it with the clamping shoe.
- Turn on the laser using the on/off switch on the battery cover.
- In order to calibrate the laser line, release the two slotted screws 1. Now move the laser unit until the laser line matches the marked line.

**Attention:** You can calibrate the laser line to be running at the side or in the middle of the cut.

- Tighten the slotted screws again and recalibrate them as and when required.

#### Connecting to the Power Supply

Check that the power supply and outlet used are in accordance with your mitre saw. Have a look at the rating plate of the motor or the rating on the mitre saw. Any changes should always be carried out by a qualified electrician.

This is a double insulated tool which eliminates the need for an earthed power supply system.

**WARNING! Avoid contact with the terminals on the plug when installing (removing) the plug to (from) the power supply outlet. Contact will cause a severe electrical shock.**

#### Using an Extension Lead

The use of any extension lead will cause some loss of power. To keep this to a minimum and to prevent overheating and possible motor burn-out, ask advice from a qualified electrician to determine the minimum wire size of the extension lead.

The extension lead should be equipped with an earthed type plug that fits the power supply outlet at one end,

#### Réglage des butées d'angle sur 45° (Fig. 4)

- Pour régler la butée à 45°, déplacer la tête porte-scie vers la gauche et régler la vis (4) à l'aide de la clé Allen jusqu'à ce que la graduation (3) atteigne la position 45°.

#### Ajustement du guide

- Abaisser la tête de coupe et la bloquer avec la goupille de sécurité. S'assurer que le plateau est dans la position d'onglet 0.
- Placer l'un des bras d'une équerre combinée contre le guide et l'autre contre la lame de scie.
- Si la lame ne touche pas l'équerre, desserrer les vis.
- Ajuster le guide de façon qu'il touche l'équerre tout au long. Serrer les vis.

#### Ajustement du rayon laser (Fig. 5)

- Pour ajuster le rayon laser, prendre une planche (environ 200 mm x 300 mm). Marquer une ligne à angle droit et approcher la planche de la surface portante de la table.
- Centrer le marquage par rapport à la lame de scie et serrer à l'aide de la bride de serrage.
- Allumer le laser avec le bouton marche/arrêt sur le couvercle de la batterie.
- Pour régler la ligne laser, desserrer les deux vis à tête fendue 1. Ensuite déplacer l'unité laser jusqu'à ce que la ligne laser corresponde à la ligne marquée.  
**à noter:** La ligne laser peut être réglée de manière à se situer sur le côté ou au centre de la découpe.
- Resserrer les vis à tête fendue et réajuster si besoin.

#### Branchement de la scie

S'assurer que le courant et la prise utilisée correspondent à ce dont la scie a besoin. Voir les spécifications qui figurent sur la plaque signalétique du moteur ou celles qui figurent sur la scie. Tout changement doit être effectué par un électricien qualifié.

Ayant une double épaisseur d'isolement, la scie n'a pas besoin d'une alimentation mise à la terre.

**ATTENTION: Eviter tout contact avec les pointes de la fiche quand on l'enfiche dans la prise de courant ou qu'on l'en retire. Tout contact causera un choc électrique dangereux.**

#### Emploi d'une rallonge

L'emploi d'une rallonge entraîne automatiquement une certaine perte de courant. Pour minimiser cette perte et empêcher le moteur de s'échauffer et de griller, demander à un électricien qualifié quel calibre minimal de fil la rallonge doit avoir.

La rallonge doit être munie, à une extrémité, d'une fiche mâle avec mise à la terre, qui s'enfiche dans la prise de

anderen Ende eine geerdete Steckdose haben, die zum Stecker der Maschine paßt.

#### **Werkzeugmontage**

Hinweis:

Wir empfehlen ausdrücklich, diese Kapp- und Gehrungssäge sicher an einer Werkbank festzuschrauben, damit Ihre Maschine so stabil wie möglich ist.

- Suchen und markieren Sie die vier Bolzenlöcher auf der Bank.
- Bohren Sie die Löcher mit einem  $\varnothing$  10 mm Bohrer in die Werkbank.
- Schrauben Sie die Kapp- und Gehrungssäge mit Schrauben, Unterlegscheiben und Muttern an der Bank fest. Bitte beachten Sie, daß diese Befestigungen nicht mit der Maschine mitgeliefert werden.

### **Werkzeugbetrieb**

**WARNUNG! Schließen Sie den Stecker nie an der Stromquelle an, bevor alle Installationen und Einstellungen abgeschlossen sind und Sie die Sicherheits- und Betriebsanweisungen gelesen und verstanden haben.**

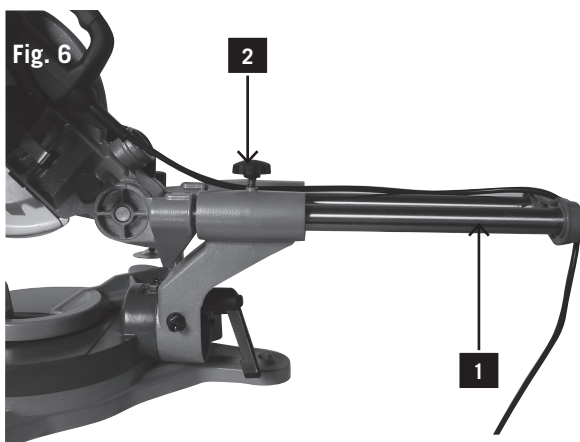
#### **Grundlegender Betrieb der Kapp- und Gehrungssäge mit Zugfunktion**

- Benutzen Sie zum Festspannen des Werkstücks immer die Spannbacke 17. Zur Aufnahme der Spannbacke sind 2 Löcher vorhanden.
- Positionieren Sie das Werkstück immer an der Anlagefläche. Jegliches verdrehte und gekrümmte Werkstück, das nicht flach auf dem Tisch oder an die Anlagefläche gehalten werden kann, kann sich im Sägeblatt verfangen und sollte nicht benutzt werden.
- Bringen Sie Ihre Hände nie in den Sägebereich. Halten Sie Ihre Hände immer außerhalb der „Handverbotszone“, die den gesamten Tisch miteinschließt. Sie ist mit „No Hands“-Symbolen gekennzeichnet.

**WARNUNG! Um Unfälle durch herausgeschleudertes Material zu vermeiden, müssen Sie zur Vermeidung unvorhergesehener Starts den Stecker der Säge aus der Steckdose ziehen und dann Kleinteile entfernen.**

#### **Kappen (Fig. 6)**

- Schieben Sie den Schneidkopf zum Kappen so weit wie möglich nach hinten und verriegeln Sie Schlitten 1 mit Klemmgriff 2.



and with an earthed type socket that fits the plug of this machine at the other end.

### Mounting the Tool

#### Note:

We highly recommend that you bolt this mitre saw securely to a work bench to gain the maximum stability of your machine.

- Locate and mark the four bolt holes on the bench.
- Drill the bench with a  $\varnothing$  10 mm drill bit,
- Bolt the mitre saw on to the bench with bolts, washers and nuts. Note that these fasteners are not supplied with the machine.

## Operating the Tool

**WARNING! Never connect the plug to the power source outlet until all installations and adjustments are completed and you have read and understood the safety and operational instructions.**

### Basic Pullover Mitre Saw Operations

- Always use the clamp 17 to hold the work piece firmly. 2 holes are provided for the clamp.
- Always position the work piece against the fence. Any piece that is bowed or warped and cannot be held flat on the table or against fence may trap the blade and should not be used.
- Never place hands near the cutting area. Keep hands outside the "No Hands Zone" which includes the entire table and is labelled by "No Hands" symbols.

**WARNING! To avoid injury from materials being thrown, unplug the saw to avoid accidental starting, and then remove small materials.**

### Chop Cut (Fig. 6)

- For chop cutting, slide the cutting head to the rear position as far as it will go, and lock the carriage 1 by the lock handle 2.

courant et, à l'autre extrémité, d'une fiche femelle avec mise à la terre, qui s'enfiche dans la scie.

### Montage de la scie

#### N. B.:

Il est vivement recommandé de boulonner la scie à un établi pour lui assurer le maximum de stabilité.

- Repérer et marquer l'emplacement des quatre trous de fixation sur l'établi.
- Percer les trous dans l'établi avec un foret de 10 mm.
- Boulonner la scie à l'établi à l'aide de boulons, rondelles et écrous (non fournis avec la scie).

## Mode d'emploi

**ATTENTION! Ne pas enficher la fiche dans une prise de courant avant d'avoir terminé toutes les étapes de l'installation et du réglage et d'avoir lu et compris les consignes de sécurité et le mode d'emploi.**

### Consignes générales

- Toujours utiliser le serre-joint 17 pour immobiliser la pièce à scier. 2 trous sont prévus pour le serre-joint.
- Toujours placer la pièce à couper contre le guide. Ne pas utiliser de pièce cintrée ou tordue ou de pièce qu'il est impossible de maintenir à plat sur le plateau ou contre le guide, car elle risque de bloquer la lame.
- Ne jamais placer les mains dans la zone de coupe, qui comprend l'ensemble du plateau et est indiquée par des symboles „Pas de mains”.

**ATTENTION! Pour éviter d'être blessé par des projections de matériaux, débrancher la scie pour l'empêcher de se mettre en marche accidentellement et enlever les petits morceaux de matériaux.**

### Coupe de refend (Fig. 6)

- Pour la coupe de refend, faire glisser la tête de coupe vers l'arrière aussi loin qu'elle peut aller et bloquer le chariot 1 à l'aide de la manette de blocage 2.

### Gehrungsschnitt

- Stellen Sie sicher, daß die Anlagefläche in der korrekten Position gesichert ist.
- Lösen Sie den Gehrungs-Einrastknopf und bewegen Sie den Tisch in den gewünschten Winkel. Die Winkel 0° bis 45° können durch Rastereinstellungen mit jeweils 5° präzise und schnell eingestellt werden. Lassen Sie den Gehrungs-Einrastknopf einrasten und fixieren den Winkel mit der Klemmschraube.
- Betätigen Sie den Schalter und drücken Sie den Sägeblatt-Klemmhebel, um den Schneidkopf zu senken.

### Schrägschnitt


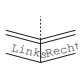
- Lösen Sie den Winkel-Klemmhebel und bewegen Sie den Schneidkopf in den gewünschten Winkel. Ziehen Sie den Winkel-Klemmgriff wieder an.
- Betätigen Sie den Schalter und drücken Sie den Sägeblatt-Klemmhebel, um den Schneidkopf zu senken.

### Kombinationsschnitt

- Ein Kombinationsschnitt ist eine Kombination aus Gehrungs- und Schrägschnitt. Beziehen Sie sich für solche Schnitte auf o.g. Verfahren.

### Sockelgesims

- Fußleisten können senkrecht an der Anlagefläche oder flach auf dem Tisch geschnitten werden. Beziehen Sie sich auf die Tabelle.

Einstellungen		Senkrechtstellung (Leistenrückseite liegt flach an der Anlagefläche an)	Horizontalstellung (Leistenrückseite liegt flach am Tisch an)		
Verlängerungsanlage fläche		Nahe am Sägeblatt	Im Abstand zum Sägeblatt		
Schrägwinkel		0°	45°		
Leistenposition		Linke Seite	Rechte Seite	Links	Rechts
Inneneck 	Gehrungs- winkel	45°/ 0°/45°	45° rechts	0°	0°
	Leisten- position	Unterseite am Tisch	Unterseite am Tisch	Oberseite an Anlage- fläche	Unterseite an Anlage- fläche
	Fertigseite	Schnitt links von der Mar- kierung vorneh- men	Schnitt rechts von der Mar- kierung vorneh- men	Schnitt links von der Mar- kierung vorneh- men	Schnitt links von der Mar- kierung vorneh- men
Außeneck 	Gehrungs- winkel	45° rechts	45°/ 0°/45°	0°	0°
	Leisten- position	Unterseite am Tisch	Unterseite am Tisch	Unterseite an Anlage- fläche	Oberseite an Anlage- fläche
	Fertigseite	Schnitt links von der Mar- kierung vorneh- men	Schnitt rechts von der Mar- kierung vorneh- men	Schnitt rechts von der Mar- kierung vorneh- men	Schnitt rechts von der Mar- kierung vorneh- men



### Mitre Cut

- Make sure the extension fence is secured in the correct position.
- Release the mitre locking button and move the table to the desired angle. Every five degrees, angles from 0° to 45° can be fast and precisely set. Let the mitre button snap in and fix the angle with the clamping screw.
- Activate the switch, then press the blade guard lock lever to lower the cutting head down.

### Bevel Cut


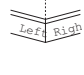
- Loosen the bevel lock handle and move the cutting head to the desired angle. Tighten the bevel lock handle.
- Activate the switch, then press the blade guard lock lever to lower the cutting head down.

### Compound Cut

- A compound cut is a combination of mitre cut and bevel cut. Refer to the above procedures to perform this cut.

### Base Moulding

- Base moulding can be cut vertically against fence or flat on the table. Follow the table below for reference.

Settings		Vertical position (Back of moulding is flat against the fence)		Horizontal position (Back of moulding is flat on the table)	
Extension fence		Close to the blade		Far from the blade	
Bevel angle		0°		45°	
Moulding position		Left side	Right side	Left side	Right side
	Mitre angle	Left at 45°	Right at 45°	0°	0°
	Moulding position	Bottom against table	Bottom against table	Top against fence	Bottom against fence
	Finished side	Keep left side of cut	Keep right side of cut	Keep left side of cut	Keep left side of cut
	Mitre angle	Right at 45°	Left at 45°	0°	0°
	Moulding position	Bottom against table	Bottom against table	Bottom against fence	Top against fence
	Finished side	Keep left side of cut	Keep right side of cut	Keep right side of cut	Keep right side of cut

### Coupe d'onglet

- S'assurer que le guide-rallonge est assujéti dans la bonne position.
- Relâcher le bouton de serrage à onglets et tourner la table à l'angle désiré. Par le trame à chaque 5 degrés, tous les angles de 0° à 45° peuvent être réglés rapidement et à haute précision. Laisser bloquer le bouton de serrage et fixer l'angle à l'aide de la vis de blocage.
- Mettre la scie en marche, puis appuyer sur le levier du protège-lame supérieur pour abaisser la tête de coupe.

### Coupe en biseau



- Tourner le guide-rallonge dans l'autre sens et l'installer en position éloignée de la lame.
- Desserrer la manette de blocage et incliner la tête de coupe à l'angle voulu. Serrer la manette de blocage.
- Mettre la scie en marche, puis appuyer sur le levier du protège-lame supérieur pour abaisser la tête de coupe.

### Coupe combinée

- Une coupe combinée comprend une coupe à onglet et une coupe en biseau. Pour l'exécuter, voir les instructions ci-dessus.

### Plinthes

- On peut couper les plinthes verticalement contre le guide ou à plat sur le plateau. Voir le tableau ci-dessous.

Réglages		Position verticale (dos de la moulure à plat contre le guide)		Position horizontale (dos de la moulure à plat sur le plateau)	
Guide-rallonge		Près de la lame		Loin de la lame	
Angle de chanfrein		0°		45°	
Position de la moulure		Coté gauche	Coté droite	Coté gauche	Coté droite
	Angle	45° à gauche	45° à droite	0°	0°
	Position de la moulure	Dessous contre le plateau	Dessous contre le plateau	Top against fence	Bottom against fence
	Cote fini	Scier à gauche du trait	Scier à droite du trait	Scier à gauche du trait	Scier à gauche du trait
	Angle	45° à droite	45° à gauche	0°	0°
	Position de la moulure	Dessous contre le plateau	Dessous contre le plateau	Dessous contre le guide	Dessus contre le guide
	Cote fini	Scier à gauche du trait	Scier à droite du trait	Scier à droite du trait	Scier à droite du trait

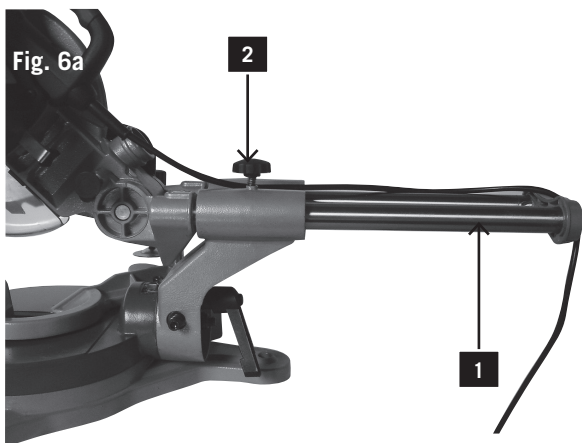


Fig. 6a

### Deckenleistenschnitt

- Deckenzierleisten können mit dieser Kapp- und Gehrungssäge nur flach auf dem Tisch anliegend geschnitten werden.
- Diese Kapp- und Gehrungssäge besitzt besondere Gehrungsanschlätze bei 30° links und rechts und einen Winkelanschlag bei 33,9° für spezielle Deckenzierleiste 1, d.h. zwischen der Leistenrückseite und der Decke, an der die obere glatte Fläche anliegt, besteht ein Winkel von 52°; zwischen der Leistenrückseite und der Wand, an der die untere glatte Fläche anliegt, besteht ein Winkel von 38°. Beziehen Sie sich für diesen Deckenzierleistenschnitt auf folgende Tabelle.

Einstellungen		Linke Seite	Rechte Seite
	Gehrungswinkel	30° von rechts	30° von links
	Schrägwinkel	33,9°	33,9°
	Leistenposition	Oberseite an Anlagefläche	Unterseite an Anlagefläche
	Fertigseite	Schnitt links von Markierung vornehmen	Schnitt links von Markierung vornehmen
	Gehrungswinkel	30° von links	30° von links
	Schrägwinkel	33,9°	33,9°
	Leistenposition	Unterseite an Anlagefläche	Oberseite an Anlagefläche
	Fertigseite	Schnitt rechts von Markierung vornehmen	Schnitt rechts von Markierung vornehmen

### Hinweis:

- Diese Spezialanschlätze können mit 45° Deckenzierleisten nicht benutzt werden.
- Da die meisten Zimmer nicht über exakte 90°-Winkel verfügen, ist eine Feineinstellung notwendig. Nehmen Sie immer einen Testschnitt vor, um zu sichern, daß der Winkel korrekt ist.

### Schnitt mit Zugfunktion, Fig. 6a

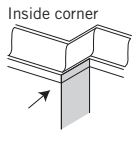
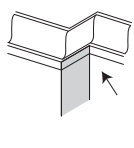
#### WARNUNG:

1. Ziehen Sie nie den Schneidkopfsatz und das rotierende Sägeblatt während des Sägens auf sich zu. Das Sägeblatt könnte am Werkstück heraufklettern, wodurch Schneidkopfsatz und das rotierende Sägeblatt zurückstoßen.
2. Senken Sie das sich drehende Sägeblatt nie, bevor Sie den Schneidkopf nach vorne gezogen haben.

- Entriegeln Sie den Schlitten 1 mit Klemmgriff 2 und lassen Sie den Schneidkopfsatz frei laufen. (Fig. 6)
- Bewegen Sie Gehrungsgriff und Schneidkopf gemäß den Verfahren für Gehrungs- und Schrägschnitt in den gewünschten Gehrungs- und Schrägwinkel.
- Halten Sie den Sägegriff fest und ziehen Sie den Schlitten nach vorne, bis die Mitte des Sägeblatts über der Vorderkante des Werkstücks liegt.
- Betätigen Sie den Schalter und drücken Sie den Sägeblatt-Klemmhebel, um den Schneidkopf zu senken.
- Drücken Sie den Sägegriff langsam herunter, sobald die Säge ihre volle Drehzahl erreicht hat, und schneiden Sie durch die Vorderkante des Werkstücks.
- Bewegen Sie den Sägegriff langsam auf die Anlagefläche zu und vollenden Sie den Schnitt.
- Lassen Sie den Schalter los und lassen Sie das Sägeblatt zum Stillstand kommen, bevor Sie den Schneidkopf anheben.

### Crown Moulding Cut

- Crown moulding can only be cut flat on the table using this mitre saw.
- This mitre saw has special mitre stops of 31.6° left and right and a bevel stop of 33.9° for a special crown moulding 1 i.e. 52° between the back of the moulding and the top flat surface that fits against the ceiling; 38° between the back of the moulding and the bottom flat surface that fits against the wall. Refer to the following table for this crown moulding cut.

Settings		Left side	Right side
	Mitre angle	30° right	30° left
	Bevel angle	33,9°	33,9°
	Moulding position	Top against fence	Bottom against fence
	Finished side	Keep left side of cut	Keep left side of cut
	Mitre angle	30° left	30° left
	Bevel angle	33,9°	33,9°
	Moulding position	Bottom against fence	Top against fence
	Finished side	Keep right side of cut	Keep right side of cut

#### Note:

- These special stops cannot be used with 45° crown moulding.
- Since most rooms do not have angles of exactly 90°, fine tuning is needed and always take a test cut to confirm the correct angles.

### Pullover Cut

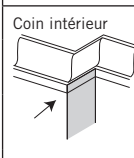
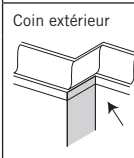
#### WARNING:

1. Never pull the cutting head assembly and spinning blade towards you during the cut. The blade may try to climb up on the top of the workpiece, causing the cutting head assembly and spinning blade to kick back.
2. Never lower the spinning saw blade down before pulling the cutting head to the front of the saw.

- Unlock the carriage 1 with the lock handle 2 and allow the cutting head assembly to move freely. (Fig. 6)
- Move the mitre handle and cutting head to the desired mitre angle and bevel angle according to the mitre cut and bevel cut procedures.
- Grasp the saw handle and pull the carriage forward until the centre of the saw blade is over the front of the work piece.
- Activate the switch, then press the blade guard lock lever to lower the cutting head down.
- When the saw reaches full speed, push the saw handle down slowly, cutting through the leading edge of the workpiece.
- Slowly move the saw handle toward the fence, completing the cut.
- Release the switch and allow the blade to stop spinning before allowing the cutting head to raise.

### Coupe de moulures de plafond

- Les moulures de plafond ne peuvent être coupées qu'à plat sur le plateau avec cette scie.
- Cette scie a des butées d'onglet spéciales à 30° à gauche et à droite et une butée de chanfrein à 33,9° pour une moulure spéciale de plafond 1, c'est-à-dire à 52° entre le dos de la moulure et la surface plate supérieure qui s'attache au plafond, et à 38° entre le dos de la moulure et la surface plate inférieure qui s'attache au mur. Voir le tableau suivant pour la coupe des moulures de plafond.

Réglages		Coté gauche	Coté droite
	Angle d'onglet	30° à droite	30° à gauche
	Angle de chanfrein	33,9°	33,9°
	Position de la moulure	Dessus contre le guide	Dessous contre le guide
	Coté fini	Scier à gauche du trait	Scier à gauche du trait
	Angle d'onglet	30° left	30° left
	Angle de chanfrein	33,9°	33,9°
	Position de la moulure	Dessous contre le guide	Dessus contre le guide
	Coté fini	Scier à droite du trait	Scier à droite du trait

#### N. B.:

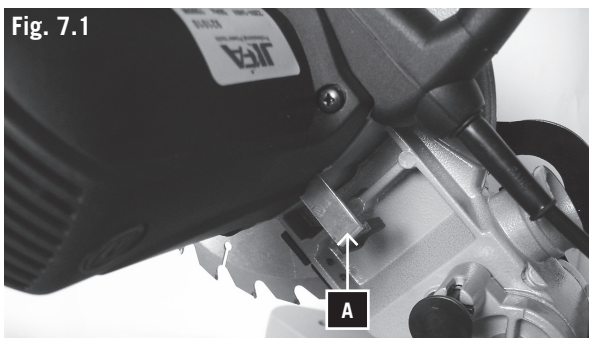
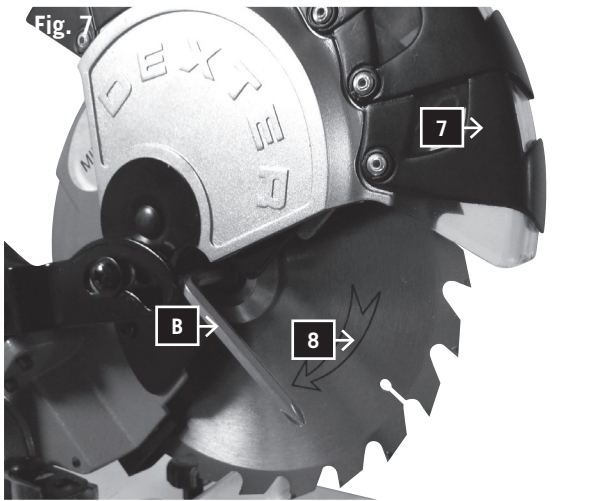
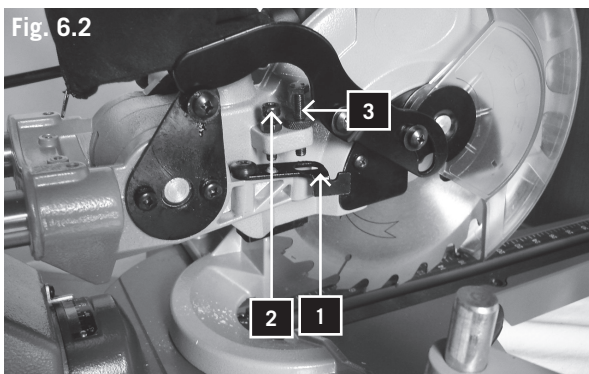
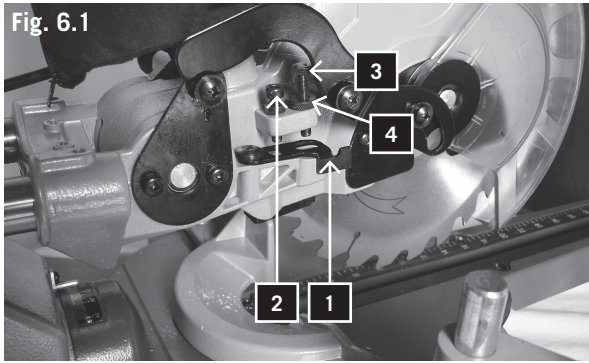
- Ces butées spéciales ne peuvent être utilisées qu'avec une moulure de plafond de 45°.
- Comme les coins de la plupart des pièces ne font pas un angle exact de 90°, un certain ajustement est nécessaire. Toujours faire une coupe d'essai pour vérifier les angles.

### Coupe radiale

#### ATTENTION:

1. Ne jamais tirer vers soi la tête de coupe avec sa lame en rotation pendant la coupe. La lame risque de chercher à grimper sur la pièce à couper, provoquant le rebond de la tête de coupe et de la lame.
2. Ne jamais abaisser la lame en mouvement avant d'avoir tiré la tête de coupe vers l'avant de la scie.

- Débloquer le chariot 1 à l'aide de la manette de blocage 2, pour que la tête de coupe puisse se déplacer facilement (Fig. 6).
- Mettre la manette d'onglet et la tête de coupe à l'angle d'onglet et à l'angle de chanfrein voulus (voir le mode d'emploi pour les coupes d'onglet et de chanfrein).
- Saisir la poignée de la scie et tirer le chariot vers l'avant jusqu'à ce que le centre de la lame soit au-dessus de la partie avant de la pièce à couper.
- Mettre la scie en marche puis abaisser le levier de blocage du protège-lame pour abaisser la tête de coupe.
- Quand la scie atteint son plein régime, appuyer lentement sur la poignée de la scie pour commencer à couper le bord d'attaque de la pièce.
- Déplacer lentement la poignée de la scie vers le guide pour terminer la coupe.
- Relâcher la gachette et attendre que la lame ait fini de tourner avant de relever la tête de coupe.



#### Tiefeneinstellung normal. Fig. 6.1

Sägefunktion 5 mm unter der Tischplatte (Werkstücke trennen).

Tiefenanschlag (1) am Gehäuse anliegend.  
Anschlagschraube (2) kommt zum Einsatz  
Stellschraube (3) hat keine Funktion.

#### Tiefeneinstellung verstellbar. Fig. 6.2

Sägefunktion über der Tischplatte (Verdeckte Schnitte).  
Tiefenanschlag (1) nach außen stellen.

Die Stellschraube (3) auf das gewünschte Maß einstellen,  
mit der Kontermutter (4) sichern.  
Probesschnitt machen.  
Anschlagschraube (2) ist nicht im Einsatz.

#### Tragen der Maschine

- Lösen Sie den Gehrungs-Einrastknopf und drehen Sie den Tisch ganz nach rechts. Verriegeln Sie den Tisch in einem Gehrungswinkel von 45°.
- Schieben Sie den Schneidkopf nach hinten und sperren Sie den Schlitten dann fest.
- Senken Sie den Schneidkopf und drücken Sie die Sperraste ein.
- Tragen Sie diese Kapp- und Gehrungssäge am eingebauten Tragegriff und der Sockelseite.

#### Auswechseln der Sägeblätter, Fig. 7

**WARNUNG: Vor dem Austausch von Sägeblättern müssen Sie den Schalter abstellen und den Netzstecker aus der Steckdose ziehen, damit Sie sich durch einen ungewollten Start der Maschine keine Verletzungen zuziehen.**

- Netzstecker ziehen.
- Sägeaggregat in Stellung „Kappbetrieb“ bringen.
- Beweglichen Sägeblattschutz (7) entriegeln durch Drücken der Sperre 3 (Fig. 1).
- Dabei den Sägeblattschutz (7) anheben, sodass das Sägeblatt (8) frei ist.
- Sägeblattsperrleiste A (Fig. 7.1) drücken, bis das Sägeblatt einrastet.
- Lösen der Sägeblatt-Befestigungsschraube mit dem mitgelieferten Steckschlüssel (B) (Achtung, Linksgewinde).
- Schraube und Sägeblattflansch abnehmen.
- Sägeblatt vorsichtig herausnehmen. Vorsicht: Verletzungsgefahr durch das Sägeblatt.
- Neues Sägeblatt auf den inneren Sägeblattflansch aufsetzen, beachten Sie dabei die richtige Größe und Drehrichtung des Sägeblatts.
- Äußeren Sägeblattflansch aufsetzen und Schraube kräftig anziehen.
- Sägeblattschutz wieder in die richtige Stellung bringen

### Depth adjustment normal Fig. 6.1

Sawing function 5 mm below the table top. (separate work pieces.)

Depth stop (1) housing-adjacent.

Stop screw (2) is used.

Setscrew (3) has no function.

### Depth adjustment variable Fig. 6.2

Sawing function above the table top. (covered cuts)

Set depth stop (1) to the outside.

Set the setscrew (3) to the desired measurement and secure it with the counternut (4).

Make a test cut.

Stop screw (2) is not used.

### Carrying the Tool

- Loosen the mitre lock knob and turn the table all the way to the right. Lock the table at 45° mitre angle.
- Push the cutting head backwards and lock the carriage.
- Lower the cutting head and push in the lock pin.
- Carry this mitre saw with the built-in carry handle and the side of the base.

### Replacing of the saw blades, Fig. 7

**Warning: Before replacing saw blades the switch must be turned off and the mains plug must be disconnected from the mains socket in order to avoid injuries by accidental start up of the machine.**

- Disconnect the mains plug.
- Set the sawing unit to position "mitre operation".
- Unlock the movable saw blade cover (7) by pressing the blocker 3 (Fig. 1).
- When doing so lift the saw blade cover (7) to free the saw blade (8).
- Push the saw blade blocker A (fig. 7.1) until the saw blade locks in place.
- Loosening of the saw blade fixing screw with the provided socket wrench (B) (Attention, left-hand thread).
- Remove screw and saw blade flange.
- Remove the saw blade carefully. Attention: Danger of injuries from the saw blade.
- Set the new saw blade on the inner saw blade flange observing the correct size and rotational direction of the saw blade.
- Attach the outer saw blade flange and tighten the screw firmly.
- Set the saw blade cover back to the correct position.

### Réglage de profondeur normal (Fig. 6.1)

Position de la scie à 5 mm au-dessous du plateau de la table. (séparer les pièces à usiner).

Butée de profondeur (1) appuyée sur le boîtier.

La vis de butée (2) est en utilisation

la vis de réglage (3) n'a pas de fonction.

### Réglage de profondeur amovible (Fig. 6.2)

Fonctionnement de la scie au-dessus du plateau de la table. (Coupes couvertes)

Régler la butée de profondeur (1) vers l'extérieur.

Régler la vis de réglage (3) sur la position souhaitée, fixer avec le contre-écrou (4).

Effectuer une coupe d'essai.

La vis de butée (2) n'est pas utilisée.

### Transport de la scie

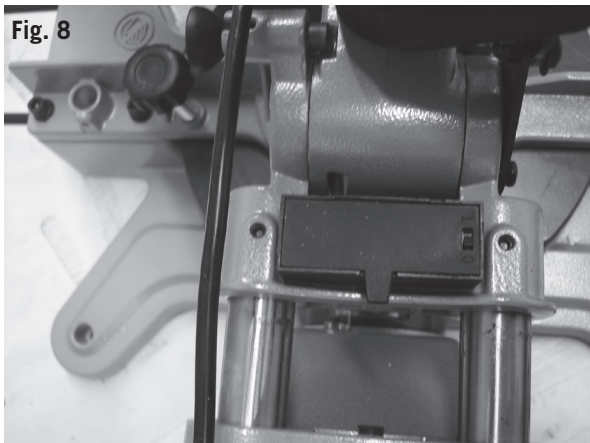
- Desserrer la molette de blocage d'onglet et faire pivoter le plateau vers la droite aussi loin qu'il peut aller. Bloquer le plateau à un angle d'onglet de 45°.
- Pousser la tête de coupe en arrière, puis verrouiller le chariot.
- Abaisser la tête de scie et enclencher la goupille de sécurité.
- Transporter la scie par la poignée de transport incorporée et le côté du socle.

### Remplacement de la lame (Fig. 7)

**Avertissement : Avant le remplacement de la lame, il convient de placer l'interrupteur sur arrêt et débrancher la fiche d'alimentation de la prise de courant pour éviter des blessures en cas de démarrage intempestif de la machine.**

- Débrancher la fiche d'alimentation.
- Mettre le groupe de coupe en position « tronçonnage ».
- Déverrouiller la protection mobile de la lame de scie (7) en appuyant sur le verrouillage 3 (Fig. 1).
- En même temps soulever la protection de la lame de scie (7), de sorte que la lame de scie (8) soit dégagée.
- Appuyer sur le verrouillage de la lame de scie A (Fig. 7.1) jusqu'à ce que la lame de scie s'enclenche.
- Desserrer la vis de fixation de la lame de scie à l'aide de la clé à douille fournie (B) (Attention filet à gauche).
- Enlever la vis et la bride de la lame de scie.
- Retirer prudemment la lame de scie. Attention : Risque de blessures par la lame de scie.
- Placer une lame de scie neuve sur la bride intérieure de la lame de scie, tenir compte de la bonne dimension et du sens de rotation de la lame de scie.
- Poser la bride extérieure de la lame de scie et serrer fermement la vis.
- Reposer la protection de la lame de scie en respectant la bonne position





#### Wechseln der Laserbatterien (Fig. 8)

- Entfernen Sie die Abdeckung der Laserbatterie 1. Entnehmen Sie die 2 Batterien.
- Ersetzen Sie beide Batterien durch die gleiche oder gleichwertige Type. Achten Sie darauf, dass sie in der gleichen Polrichtung eingesetzt sind wie die verbrauchten Batterien.
- Schließen Sie die Batterieabdeckung.
- Überprüfen Sie die Laserlinie. Bei Bedarf nachjustieren.

### Wartung

**WARNUNG:** Schalten Sie zu Ihrer eigenen Sicherheit den Schalter ab und ziehen Sie den Stecker aus der Stromquelle, bevor Sie Ihre Kapp- und Gehrungssäge warten oder schmieren.

#### Allgemeine Wartungsmaßnahmen

Wischen Sie von Zeit zu Zeit mit einem Tuch Späne und Staub von der Maschine ab. Ölen Sie zur Verlängerung des Werkzeuglebens einmal pro Monat die Drehteile. Ölen Sie nicht den Motor.

#### Bürsteninspektion

Prüfen Sie die Motorbürsten bei einer neuen Maschine nach den ersten 50 Betriebsstunden, oder wenn neue Bürsten montiert wurden. Prüfen Sie sie nach der ersten Prüfung alle 10 Betriebsstunden.

Wenn der Kohlenstoff auf 6 mm Länge abgenutzt ist oder wenn die Feder oder der Nebenschlußdraht verbrannt oder beschädigt sind, müssen Sie beide Bürsten ersetzen. Wenn die Bürsten nach dem Ausbau für einsatzfähig befunden werden, können Sie sie wieder einbauen.

### ⚠ Elektrischer Anschluss

**Der installierte Elektromotor ist betriebsfertig angeschlossen. Der Anschluss entspricht den einschlägigen VDE- und DIN-Bestimmungen.**

**Der kundenseitige Netzanschluss sowie die verwendete Verlängerungsleitung müssen diesen Vorschriften entsprechen.**

#### Wichtige Hinweise

Bei Überlastung des Motors schaltet dieser selbständig ab. Nach einer Abkühlzeit (zeitlich unterschiedlich) lässt sich der Motor wieder einschalten.

#### Schadhafte Elektro-Anschlussleitung

An elektrischen Anschlussleitungen entstehen oft Isolationsschäden. Ursachen sind:

- Durchstellen, wenn Anschlussleitungen durch Fenster- oder Türspalten geführt werden.
- Knickstellen durch unsachgemäße Befestigung oder Führung der Anschlussleitung.
- Schnittstellen durch Überfahren der Anschlusslei-

### Replacing the laser's batteries (fig. 8)

- Remove the laser battery compartment cover 1. Remove both batteries.
- Replace both batteries with the same or an equivalent type. Make sure that the poles face in the same direction as the old batteries.
- Close the battery compartment cover.
- Check the laser line. Readjust if necessary.

## Maintenance

**WARNING:** For your own safety, turn the switch off and remove the plug from the power source outlet before maintaining or lubricating your mitre saw.

### General Maintenance

Occasionally use a cloth to wipe off chips and dust from the machine. Oil the rotary parts once a month to extend the tool life. Do not oil the motor.

### Brush Inspection

Check the motor brushes after the first 50 hours of use for a new machine or after a new set of brushes have been installed. After the first check, examine them every 10 hours of use.

When the carbon is worn to 6 mm in length or if the spring or shunt wire is burned or damaged, replace both brushes. If the brushes are found serviceable after removing, reinstall them.

## ⚠ Electrical connection

The installed electric motor is completely wired ready for operation.

The customer's connection to the power supply system, and any extension cables that may be used, must conform with local regulations.

### Important remark:

The motor is automatically switched off in the event of an overload. The motor can be switched on again after a cooling down period that can vary.

### Defective electrical connection cables

Electrical connection cables often suffer insulation damage.

Possible causes are:

- Pinch points when connection cables are run through window or door gaps.
- Kinks resulting from incorrect attachment or laying of the connection cable.

### Remplacement des piles du laser (Fig. 8)

- Enlever le couvercle du compartiment de piles du laser 1. Enlever les 2 piles.
- Remplacer les deux batteries par des batteries neuves identiques ou d'un type équivalent. Veiller à insérer les piles en respectant la polarité, dans le même sens que les piles usées.
- Fermer le couvercle du compartiment de piles.
- Vérifier la ligne laser. En cas de besoin, refaire le réglage.

## Entretien

**ATTENTION:** Dans l'intérêt de votre sécurité, mettre la scie hors tension et retirer la fiche de la prise de courant avant tout entretien ou toute lubrification de la scie.

### Entretien courant

De temps en temps, essuyer la scie avec un chiffon pour en retirer les copeaux et la poussière. Une fois par mois, huiler les pièces rotatives pour prolonger la durée de vie utile de la scie. Ne pas huiler le moteur.

### Inspection des balais

Vérifier les balais du moteur après les 50 premières heures de service d'une scie neuve ou après l'installation d'un nouveau jeu de balais. Après cette première vérification, les inspecter toutes les 10 heures de service. Quand l'usure des balais a réduit à 6 mm la longueur du charbon ou si le ressort ou le fil de dérivation est brûlé ou endommagé, remplacer les deux balais. Si, après les avoir retirés, on constate que les balais sont en bon état de service, les remettre en place.

## ⚠ Raccordement électrique

Le moteur électrique qui est installé est raccordé en ordre de marche.

Le raccordement électrique que doit effectuer le client ainsi que les câbles de rallonge utilisés doivent correspondre aux normes en vigueur.

### Remarques importantes

En cas de surcharge du moteur, celui-ci s'arrête automatiquement. Après un temps de refroidissement (d'une durée variable), il est possible de remettre le moteur en marche.

### Câbles de branchement électrique défectueux

Il arrive fréquemment que l'isolation des câbles de branchement électrique présente des avaries.

Les causes en sont:

- Écrasements, si le câble passe sous la porte ou la fenêtre.
- Coudes dus à une mauvaise fixation ou un mauvais guidage du câble de branchement.



tung.

- Isolationsschäden durch Herausreißen aus der Wandsteckdose.
- Risse durch Alterung der Isolation.

Solch schadhafte Elektro-Anschlussleitungen dürfen nicht verwendet werden und sind auf Grund der Isolationsschäden **lebensgefährlich**.

Elektrische Anschlussleitungen regelmäßig auf Schäden überprüfen. Achten Sie darauf, dass beim Überprüfen die Anschlussleitung nicht am Stromnetz hängt.

Elektrische Anschlussleitungen müssen den einschlägigen VDE- und DIN-Bestimmungen entsprechen. Verwenden Sie nur Anschlussleitungen mit Kennzeichnung H 07 RN. Ein Aufdruck der Typenbezeichnung auf dem Anschlusskabel ist Vorschrift.

#### **Wechselstrommotor**

- Die Netzspannung muss 220 – 240 Volt
- Verlängerungsleitungen müssen bis 25 m Länge einen Querschnitt von 1,5 Quadratmillimeter aufweisen.

Anschlüsse und Reparaturen der elektrischen Ausrüstung dürfen nur von einer Elektro-Fachkraft durchgeführt werden.

Bei Rückfragen bitte folgende Daten angeben:

- Motorenhersteller
- Stromart des Motors
- Daten des Maschinen-Typenschildes
- Daten des Motor-Typschildes

- Cuts resulting from running over the connecting cable.
- Insulation damage resulting from forcefully pulling out of the wall socket.
- Cracks through aging of insulation.

Such defective electrical connection cables must not be used as the insulation damage makes them **extremely hazardous**.

Check electrical connection cables regularly for damage. Make sure the cable is disconnected from the mains when checking.

Electrical connection cables must comply with the regulations applicable in your country.

#### Single-phase motor

- The mains voltage must coincide with the voltage specified on the motor's rating plate.
- Extension cables up to a length of 25 m must have a cross-section of 1.5 mm<sup>2</sup>, and beyond 25 m at least 2.5 mm<sup>2</sup>.
- The connection to the mains must be protected with a 16 A slow-acting fuse.

Only a qualified electrician is permitted to connect the machine and complete repairs on its electrical equipment.

In the event of enquiries please specify the following data:

- Motor manufacturer
- Type of current of the motor
- Data recorded on the machine's rating plate
- Data recorded on the switch's rating plate

If a motor has to be returned, it must always be dispatched with the complete driving unit and switch.

- Coupures dues à un écrasement du câble.
- Extractions violentes du câble de la prise murale.
- Fissures dues au vieillissement de l'isolation.

Il est déconseillé d'utiliser des câbles électriques qui présentent ces types d'avaries. Danger de mort.

Vérifier régulièrement les câbles de branchement électrique. Veiller à ce que le câble n'entre pas en contact avec la tension de secteur pendant la vérification.

Les câbles de branchement électrique doivent correspondre à la réglementation en vigueur dans votre pays.

#### Moteur monophasé

- La tension du secteur doit correspondre aux indications portées sur la plaque signalétique du moteur.
- Les câbles de rallonge d'une longueur maximale de 25 m doivent présenter une section transversale de 1,5 mm<sup>2</sup>, ceux d'une longueur supérieure à 25 m doivent présenter une section transversale de 2,5 mm<sup>2</sup>.
- Le branchement au réseau est équipé d'un fusible à action retardée de 16 A.

Les raccordements et les réparations de l'installation électrique ne doivent être effectuées que par un électricien.

En cas de questions supplémentaires, veuillez fournir les indications suivantes:

- Fabricant du moteur
- Nature du courant du moteur
- Données se trouvant sur la plaque signalétique de la machine
- Données se trouvant sur la plaque signalétique du joncteur

En cas de renvoi du moteur, toujours envoyer l'unité moteur complète avec le joncteur.

## EG-Konformitätserklärung

Hiermit erklären wir, scheppach Fabrikation von Holzbearbeitungsmaschinen GmbH, Günzburger Str. 69; D-89335 Ichenhausen, dass die nachfolgend bezeichnete Maschine aufgrund ihrer Konzipierung und Bauart sowie in der von uns in Verkehr gebrachten Ausführung den einschlägigen Bestimmungen nachstehender EG-Richtlinien entspricht.

Bei einer nicht mit uns abgestimmter Änderung der Maschine verliert diese Erklärung Ihre Gültigkeit.

Bezeichnung der Maschine

**Kapp- und Zugsäge**

Maschinentyp

**mss 8, 490 1211 000**

**mss 10, 490 1210 000**

Einschlägige EG-Richtlinien:

**EG-Maschinenrichtlinie 2006/42/EG,**

**EG-Niederspannungsrichtlinie 2006/95/EWG,**

**EG-EMV Richtlinie 2004/108/EWG.**

Angewandte harmonisierte europäische Normen, insbesondere

**EN 55014-1/A2:2002; EN 61000-3-2/A2:2005; EN 61000-3-11:2000; EN 55014-2/A1:2001; EN 55014-1:2006; EN 61000-3-2:2006; EN 61000-3-3/A2:2005; EN 61029-1/A12:2003; EN 61029-2-9:2002**

Gemeldet Stelle

**TÜV Produkt-Service GmbH**

Zertifizierstelle

Riedlerstraße 65

D-80339 München

Ort, Datum

**Ichenhausen, 05.10.2009**



Unterschrift

**Werner Hartmann (technical director)**

## EC declaration of conformity

We hereby declare scheppach Fabrikation von Holzbearbeitungsmaschinen GmbH, Günzburger Strasse 69, D-89335 Ichenhausen, that the machine indicated below, on the basis of its design, construction and the version which we have brought to market, meets the relevant EC requirements stated below. This declaration is invalid if any changes to the machine are made without our agreement.

Description of the machine  
**Mitre saw**

Machine type  
**mss 8, 490 1211 000**  
**mss 10, 490 1210 000**

Relevant EC directives:  
**EC machine directive 2006/42/EG,**  
**EC Low voltage directive 2006/95/EWG,**  
**EC-EMV directive 2004/108/EWG.**

Harmonized European standards applied:  
**EN 55014-1/A2:2002; EN 61000-3-2/A2:2005; EN 61000-3-11:2000; EN 55014-2/A1:2001; EN 55014-1:2006; EN 61000-3-2:2006; EN 61000-3-3/A2:2005; EN 61029-1/A12:2003; EN 61029-2-9:2002**

Notified body  
**TÜV Produkt-Service GmbH**  
Zertifizierstelle  
Riedlerstraße 65  
D-80339 München

Place, Date  
**Ichenhausen, 05.10.2009**



Signature  
**Werner Hartmann (technical director)**

## Déclaration CE de conformité

Nous soussignés, scheppach GmbH, Günzburger Strasse 69, D-89335 Ichenhausen / Allemagne, déclarons par la présente, que la machine désignée ci-après est conforme, en ce qui concerne la conception, sa forme d'exécution, ainsi que le modèle distribué par nos soins, aux prescriptions fondamentales applicables en matière de sécurité et d'hygiène des réglementations CE. Cette déclaration est frappée de nullité en cas de modifications au niveau de la machine, non autorisées par les soussignés.

Désignation de la machine  
**Scie à onglets radiales**

Type de machine  
**mss 8, 490 1211 000**  
**mss 10, 490 1210 000**

Les directives CE qui s'appliquent:  
**Directive CE sur les machines 2006/42/EG,**  
**Directive CE sur la sous-tension 2006/95/EWG,**  
**Directive CE-EMV 2004/108/EWG.**

Normes européennes harmonisées appliquées, en particulier :  
**EN 55014-1/A2:2002; EN 61000-3-2/A2:2005; EN 61000-3-11:2000; EN 55014-2/A1:2001; EN 55014-1:2006; EN 61000-3-2:2006; EN 61000-3-3/A2:2005; EN 61029-1/A12:2003; EN 61029-2-9:2002**

Organisme notifié  
**TÜV Produkt-Service GmbH**  
Zertifizierstelle  
Riedlerstraße 65  
D-80339 München

Lieu, date  
**Ichenhausen, 05.10.2009**



Signature  
**Werner Hartmann (technical director)**

**Κατασκευαστής:**

scheppach

Fabrikation von Holzbearbeitungsmaschinen GmbH

Günzburger Straße 69

D-89335 Ichenhausen

**Αγαπητέ πελάτη,**

σας ευχόμαστε μια ευχάριστη και επιτυχή επαγγελματική εμπειρία με τη νέα scheppach μηχανή σας.

**Συμβουλή:**

Σύμφωνα με την υφιστάμενη νομοθεσία περί ευθύνης προϊόντος, ο κατασκευαστής αυτής της συσκευής δεν ευθύνεται για ζημιές που προκύπτουν από ή σε σχέση με αυτή τη συσκευή σε περίπτωση:

- ανάρμοστου χειρισμού,
- μη συμμόρφωσης με τις οδηγίες χρήσης,
- επισκευών από τρίτους, μη εξουσιοδοτημένων εξειδικευμένων εργατών,
- εγκατάστασης και αντικατάστασης μη-αυθεντικών ανταλλακτικών,
- ανάρμοστης χρήσης,
- βλαβών του ηλεκτρικού συστήματος λόγω της μη συμμόρφωσης με τις ηλεκτρικές προδιαγραφές και τους κανονισμούς VDE0100, DIN 57113 / VDE 0113

**Συστάσεις:**

Διαβάστε ολόκληρο το κείμενο των οδηγιών λειτουργίας πριν από τη συναρμολόγηση και τη λειτουργία της συσκευής.

Αυτές οι οδηγίες λειτουργίας προορίζονται να σας διευκολύνουν να εξοικειωθείτε με τη συσκευή σας και να χρησιμοποιήσετε όλες τις δυνατότητες για τις οποίες προορίζεται.

Οι οδηγίες λειτουργίας περιέχουν σημαντικές σημειώσεις για το πώς να εργαστείτε με ασφάλεια, κατάλληλα και οικονομικά με τη μηχανή σας και πώς να αποφύγετε κινδύνους, να εξοικονομήσετε δαπάνες επισκευής, να μειώσετε το χρόνο διακοπής και να αυξήσετε την αξιοπιστία και τη διάρκεια ζωής της μηχανής.

Εκτός από τους κανονισμούς ασφάλειας που περιλαμβάνονται στο παρόν, πρέπει εν πάση περιπτώσει να συμμορφωθείτε με τους εφαρμοστέους κανονισμούς της χώρας σας όσον αφορά στη λειτουργία της μηχανής.

Τοποθετήστε τις οδηγίες λειτουργίας σε ένα διαφανή πλαστικό φάκελο ώστε να τις προστατεύσετε από ρύπους και υγρασία και αποθηκεύστε τις κοντά στη μηχανή. Οι οδηγίες πρέπει να διαβαστούν και να τηρούνται προσεκτικά από κάθε χειριστή πριν από την εκκίνηση της εργασίας. Μόνο τα πρόσωπα που έχουν εκπαιδευθεί ως προς τη χρήση της μηχανής και έχουν ενημερωθεί για τους σχετικούς κινδύνους και απειλές έχουν την άδεια να χρησιμοποιήσουν τη μηχανή. Η απαραίτητη ελάχιστη ηλικία πρέπει να πληρείται.

Εκτός από τις σημειώσεις ασφάλειας που περιλαμβάνονται στις παρούσες οδηγίες λειτουργίας και τους ιδιαίτερους κανονισμούς της χώρας σας, πρέπει να τηρούνται οι γενικά αναγνωρισμένοι τεχνικοί κανόνες για τη λειτουργία ξυλουργικών μηχανών.

**Producent:**

scheppach  
Fabrikation von Holzbearbeitungsmaschinen GmbH  
Günzburger Straße 69  
D-89335 Ichenhausen

**Szanowni Klienci!**

Życzymy Państwu wiele przyjemności i powodzenia w pracy z nową maszyną scheppach.

**Informacja:**

Zgodnie z przepisami dot. odpowiedzialności za produkt, producent tego urządzenia nie odpowiada za szkody w urządzeniu lub spowodowane przez to urządzenie w przypadku:

- nieprawidłowej obsługi,
- niestosowania się do instrukcji obsługi,
- napraw przez osoby trzecie, nieautoryzowanych fachowców,
- montażu i wymiany nieoryginalnych części zamiennych,
- niewłaściwego użytkowania,
- awarii instalacji elektrycznej powstałych wskutek nieprzestrzegania przepisów elektrycznych oraz przepisów 0100 VDE (Zrzeszenie Niemieckich Elektrotechników) i Niemieckiej Normy Przemysłowej DIN 57113 / VDE 0113.

**Zalecenia:**

Przed montażem i uruchomieniem urządzenia, proszę przeczytać cały tekst instrukcji obsługi.

Instrukcja ta powinna ułatwić Państwu poznanie maszyny i eksploatację jej zgodnie z przeznaczeniem.

Instrukcja obsługi zawiera ważne wskazówki, jak bezpiecznie, fachowo i ekonomicznie pracować z tą maszyną oraz jak uniknąć niebezpieczeństw, zaoszczędzić na kosztach napraw, zmniejszyć czas przestoju, a także podwyższyć niezawodność i wydłużyć okres użytkowania maszyny.

Poza przepisami bezpieczeństwa zawartymi w tej instrukcji obsługi, dodatkowo musicie Państwo koniecznie przestrzegać przepisów dotyczących eksploatacji maszyny obowiązujących w Państwa kraju.

Instrukcję obsługi maszyny proszę zabezpieczyć przed brudem i wilgocią przechowując ją w przezroczystej, plastikowej obwolucie. Każdy operator maszyny musi przeczytać instrukcję obsługi przed podjęciem pracy oraz musi jej dokładnie przestrzegać. Przy maszynie mogą pracować jedynie osoby, które zostały przeszkolone w zakresie użytkowania maszyny i poinformowane o związanych z tym niebezpieczeństwach. Należy przestrzegać dolnej granicy wieku.

Obok wskazówek dotyczących bezpieczeństwa zawartych w tej instrukcji obsługi i oddzielnych przepisach w Państwa kraju, należy również przestrzegać ogólnie przyjętych technicznych zasad eksploatacji maszyn do obróbki drewna.

**Fabricante:**

scheppach  
Fabrikation von Holzbearbeitungsmaschinen GmbH  
Günzburger Straße 69  
D-89335 Ichenhausen

**Estimado cliente,**

Desejamos-lhe uma experiência agradável e bem sucedida na utilização da sua nova máquina scheppach.

**Advertência:**

De acordo com a lei de responsabilidade do produto aplicável o fabricante deste dispositivo não se responsabiliza por danos que possam surgir no dispositivo, ou em relação com o mesmo em caso de:

- manuseamento inadequado,
- não conformidade com as instruções de utilização,
- reparações por terceiros não habilitados,
- instalação e substituição de peças não originais,
- utilização imprópria,
- falhas do sistema eléctrico devidas a não conformidade com as especificações eléctricas e os regulamentos VDE 0100, DIN 57113 / VDE 0113

**Recomendações:**

Leia na íntegra o manual de instruções antes da montagem e manuseamento do dispositivo.

Estas instruções destinam-se a facilitar-lhe a familiarização com o dispositivo e a fazer uso das possibilidades de utilização previstas.

Este manual contém anotações importantes sobre como trabalhar em segurança, adequadamente e de forma económica com a sua máquina e como evitar perigos, reduzir os custos de reparação, reduzir o tempo de inactividade e aumentar a fiabilidade e o tempo de vida útil da máquina.

Além das normas de segurança contidas neste manual, deverá igualmente cumprir os regulamentos aplicáveis do país no que diz respeito ao funcionamento da máquina. Coloque o manual de instruções numa pasta de plástico transparente para o proteger da sujidade e humidade e arrume-o perto da máquina. As instruções devem ser lidas e cuidadosamente observadas por cada operador antes de iniciar o trabalho. Somente pessoas que tenham tido formação na utilização da máquina e tenham sido informadas sobre os perigos e riscos associados estão autorizadas a utilizar a máquina. A idade mínima exigida deve ser respeitada.

Além das indicações de segurança contidas no presente manual e das regulamentações específicas do país, as normas técnicas gerais reconhecidas para a utilização de máquinas de trabalhar madeira devem ser observadas.

Fig. 1 ms 8

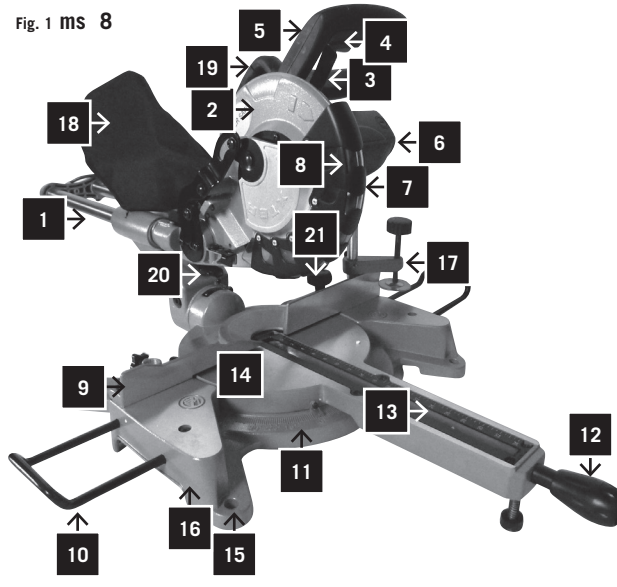
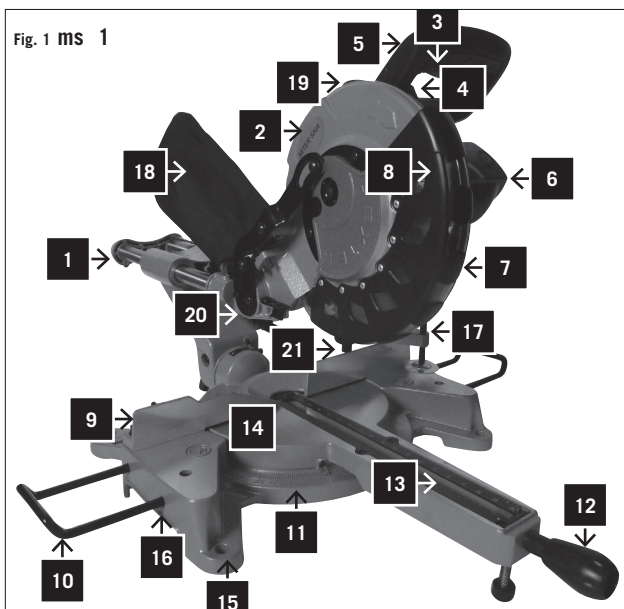


Fig. 1 ms 1



### Γνωρίστε το Συρόμενο Φαλτσοπριονό σας (Εικ. 1)

- 1 Συρόμενο φορείο
- 2 Πάνω προστατευτικό δίσκου
- 3 Μοχλός ασφάλισης κάτω προστατευτικού δίσκου
- 4 Διακόπτης σκανδάλης
- 5 Λαβή
- 6 Κινητήρας
- 7 Κάτω προστατευτικό δίσκου
- 8 Δίσκος με Μύτη Καρβιδίου του Βολφραμίου
- 9 Οδηγός
- 10 Στήριγμα προέκτασης (προαιρετικό)
- 11 Κλίμακα φαλτσοκοπής
- 12 Λαβή ασφάλισης τραπέζιού
- 13 Ένθετο τραπέζιού
- 14 Περιστρεφόμενη πλάκα
- 15 Οπές για μπουλόνια
- 16 Βάση
- 17 Σφιγκτήρας
- 18 Σάκος σκόνης
- 19 Λαβή
- 20 Λείζερ
- 21 Λαβή σύσφιξης τραπέζιού

	mss 8	mss 10
<b>Υλικά παράδοσης</b>		
	Φαλτσοπριονό και Πριόνι Κλαδέματος	
	μικρά μέρη	
	Οδηγίες λειτουργίας	
<b>Τεχνικά χαρακτηριστικά</b>		
Ø δίσκος	210 mm	254 mm
Ø εσωτερική διάμετρος	30,0 mm	
Διαστάσεις	780 x 460 x 485 mm	810 x 460 x 395 mm
Βάρος	13,5 kg	17,0 kg
Ø περιστρεφόμενη πλάκα	250 mm	
Στοπ φαλτσοκοπής αριστερά και δεξιά	0°, 15°, 22,5°, 30°, 45°	
Εμβέλεια περιστροφής	45°/0°/45°	
Εμβέλεια κλίσης	0°–45°	
<b>Μέγ. Ικανότητα</b>		
Εγκάρσια κοπή στις 90°	58 x 340 mm	78 x 340 mm
Φαλτσοκοπή στις 45°	58 x 240 mm	78 x 240 mm
Λοξή κοπή στις 45°	32 x 340 mm	42 x 340 mm
Σύνθετη κοπή στις 45°	32 x 240 mm	42 x 240 mm
<b>Ισχύς</b>		
Κινητήρας V/Hz	230V / 50 Hz	
Δύναμη κατανάλωσης P1	1500 W (S3 20%)	2000 W (S3 20%)
Ταχύτητα χωρίς φορτίο	5000 1/min	
Κατηγορία λείζερ	2	
Υπόκειται σε τεχνικές αλλαγές!		

Τα επίπεδα θορύβου αυτής της μηχανής κατά τη διάρκεια κοπής είναι τα ακόλουθα:  
μέγιστο επίπεδο ηχητικής πίεσης: 99dB(A)



**Zapoznaj się ze swoją nastawną pilarką ukosową (rys. 1)**

- 1 Ssanie nastawu
- 2 Osłona górnego brzeszczotu
- 3 Dźwignia blokady osłony dolnego brzeszczotu
- 4 Przełącznik uruchomienia
- 5 Uchwyt
- 6 Silnik
- 7 Osłona dolnego ostrza
- 8 Dysk tnący Tungsten wykończony węglikiem
- 9 Prowadnica
- 10 Wspornik rozszerzenia (opcjonalny)
- 11 Skala cięcia ukośnego
- 12 Zacisk mocowania do stołu
- 13 Wkładka do stołu
- 14 Podstawa obrotowa
- 15 Otwory na śruby
- 16 Podstawa
- 17 Zacisk
- 18 Worek na pył
- 19 Uchwyt
- 20 Laser
- 21 Uchwyt zacisku stołu

	mss 8	mss 10
<b>Zakres dostawy</b>		
	Pilarka do cięcia ukośnego i przycinania	
	Małe części	
	Instrukcja obsługi	
<b>Dane techniczne</b>		
Średnica ostrza	210 mm	254 mm
Średnica otworu	30,0 mm	
Wymiary	780 x 460 x 485 mm	810 x 460 x 395 mm
Waga	13,5 kg	17,0 kg
Średnica obrotnicy	250 mm	
Zatrzymania ukośne w lewo i prawo	0°, 15°, 22,5°, 30°, 45°	
Zakres obrotu	45°/0°/45°	
Zakres pochylenia	0°–45°	
<b>Maks. wydajność</b>		
Cięcie poprzeczne przy 90°	58 x 340 mm	78 x 340 mm
Cięcie ukośne przy 45°	58 x 240 mm	78 x 240 mm
Cięcie skośne przy 45°	32 x 340 mm	42 x 340 mm
Cięcie złożone przy 45°	32 x 240 mm	42 x 240 mm
<b>Napęd</b>		
Silnik V/Hz	230V / 50 Hz	
Pobór mocy P1	1500 W (S3 20%)	2000 W (S3 20%)
Prędkość bez obciążenia	5000 1/min	
Klasa lasera	2	
<b>Dane podlegają zmianom technicznym!</b>		

Poziomy hałasu tej maszyny w czasie cięcia są następujące:  
maksymalny poziom ciśnienia akustycznego: 99 dB (A)

**Conheça a sua serra de esquadria (Fig. 1)**

- 1 Carreto
- 2 Protecção da lâmina superior
- 3 Alavanca de bloqueio da lâmina inferior
- 4 Interruptor
- 5 Cabo
- 6 Motor
- 7 Protecção da lâmina inferior
- 8 Serra indentada de carboneto de Tungsténio
- 9 Tabela
- 10 Extensão de suporte (opcional)
- 11 Escala de esquadria
- 12 Bloqueio da mesa
- 13 Inserção da mesa
- 14 Mesa rotativa
- 15 Entradas de parafusos
- 16 Base
- 17 Braçadeira
- 18 Saco colector do pó
- 19 Cabo
- 20 Laser
- 21 Manípulo da braçadeira da mesa

	mss 8	mss 10
<b>Capacidade de fornecimento</b>		
	Serra de esquadria e de cortes circulares	
	peças pequenas	
	Instruções de uso	
<b>Dados técnicos</b>		
∅ lâmina	210 mm	254 mm
∅ calibre	30,0 mm	
Dimensões	780 x 460 x 485 mm	810 x 460 x 395 mm
Peso	13,5 kg	17,0 kg
∅ diâmetro da mesa rotativa	250 mm	
Paragens da esquadria à esquerda e à direita	0°, 15°, 22,5°, 30°, 45°	
Gama de rodagem	45°/0°/45°	
Gama de inclinação	0°–45°	
<b>Capacidade máxima</b>		
Corte cruzado a 90°	58 x 340 mm	78 x 340 mm
Corte em esquadria a 45°	58 x 240 mm	78 x 240 mm
Corte bisel a 45°	32 x 340 mm	42 x 340 mm
Corte combinado a 45°	32 x 240 mm	42 x 240 mm
<b>Unidade de disco</b>		
Motor V/Hz	230V / 50 Hz	
Consumo de energia P1	1500 W (S3 20%)	2000 W (S3 20%)
Sem velocidade de carga	5000 1/min	
Classe do laser	2	
Sujeito a alterações técnicas!		

Os níveis de ruído da máquina durante o corte são os seguintes:  
nível máximo de pressão sonora: 99dB(A)

## Γενικές Σημειώσεις

- Όταν αποσυσκευάζετε τη συσκευή, ελέγξτε όλα τα μέρη για πιθανές ζημιές μεταφοράς. Σε περίπτωση παραπόνων ο προμηθευτής πρέπει να ενημερωθεί αμέσως. Τα παράπονα που λαμβάνονται σε μεταγενέστερη ημερομηνία δεν θα αναγνωρίζονται.
- Ελέγξτε την πληρότητα της παράδοσης.
- Διαβάστε τις οδηγίες λειτουργίας ώστε να εξοικειωθείτε με τη συσκευή πριν τη χρησιμοποιήσετε.
- Χρησιμοποιείτε μόνο αυθεντικά μέρη scherrach ως εξαρτήματα, καθώς επίσης και για τη φθορά και ως ανταλλακτικά. Τα ανταλλακτικά είναι διαθέσιμα από τον ειδικευμένο έμπορό σας.
- Προσδιορίστε τους αριθμούς μερών μας καθώς επίσης και τον τύπο και το έτος κατασκευής της συσκευής στις παραγγελίες σας.

**Σε αυτές τις οδηγίες λειτουργίας έχουμε σημειώσει τα σημεία που έχουν σχέση με την ασφάλειά σας με αυτό το σήμα: ⚠**

## ⚠ Γενικοί Κανόνες Ασφάλειας

**ΠΡΟΕΙΔΟΠΟΙΗΣΗ!** Όταν χρησιμοποιείτε ηλεκτρικά εργαλεία, βασικές προφυλάξεις ασφάλειας θα πρέπει να ακολουθούνται πάντοτε ώστε να μειώνεται ο κίνδυνος πυρκαγιάς, ηλεκτροπληξίας και προσωπικού τραυματισμού.

- Διατηρείτε την περιοχή εργασίας καθαρή. Οι ακατάστατες περιοχές και πάγκοι διευκολύνουν τους τραυματισμούς.
- Εξετάζετε το περιβάλλον περιοχής εργασίας. Μην εκθέτετε τα εργαλεία στη βροχή. Μην χρησιμοποιείτε τα εργαλεία σε νωπές ή υγρές τοποθεσίες. Διατηρείτε την περιοχή εργασίας καλά φωτισμένη. Μην χρησιμοποιείτε εργαλεία παρουσία εύφλεκτων υγρών ή αερίων.
- Προσέχετε ενάντια στην ηλεκτροπληξία. Αποφεύγετε τη σωματική επαφή με τις επιχρωματωμένες ή γειωμένες επιφάνειες.
- Κρατάτε άλλους ανθρώπους μακριά. Μην αφήνετε άλλους, ειδικά παιδιά, να αναμιγνύονται στην εργασία, να αγγίζουν το εργαλείο ή το καλώδιο προέκτασης και κρατήστε τους μακριά από την περιοχή εργασίας.
- Αποθηκεύετε τα εργαλεία που δεν χρησιμοποιείτε. Όταν δεν είναι σε λειτουργία, τα εργαλεία πρέπει να αποθηκεύονται σε μια στεγνή κλειδωμένη τοποθεσία, απρόσιτη σε παιδιά.
- Μην πιέζετε το εργαλείο. Θα κάνει την εργασία καλύτερα και ασφαλέστερα στο ρυθμό για τον οποίο προορίστηκε.
- Χρησιμοποιείτε το σωστό εργαλείο. Μην πιέζετε μικρά εργαλεία να κάνουν την εργασία ενός εργαλείου για δυσκολότερες δουλειές. Μην χρησιμοποιείτε τα εργαλεία για σκοπούς για τους οποίους δεν προορίζονται, παραδείγματος χάριν μην χρησιμοποιείτε κυκλικά πριόνια για να κόψετε κλαδιά ή κούτσουρα δέντρων.
- Ντυθείτε κατάλληλα. Μην φοράτε φαρδιά ενδύματα ή κοσμήματα που μπορούν να πιαστούν σε κινούμενα μέρη. Συστήνονται αντιολισθητικά υποδήματα κατά την υπαίθρια εργασία. Φοράτε προστατευτικό κάλυμμα

## Wskazówki ogólne

- Po rozpakowaniu maszyny, należy sprawdzić wszystkie części i ewentualne uszkodzenia powstałe podczas transportu. W przypadku reklamacji, dostawca musi być natychmiast zawiadomiony. Późniejsze reklamacje nie będą uwzględniane.
- Należy sprawdzić, czy przesyłka jest kompletna.
- Przed rozpoczęciem eksploatacji, należy zapoznać się z urządzeniem poprzez lekturę tej instrukcji obsługi.
- Dopuszcza się stosowanie wyłącznie oryginalnych akcesoriów, części zużywających się oraz zamiennych scheppach, które są dostępne u Państwa specjalistycznego dealera.
- W zamówieniach należy podać nasze numery części, a także typ i rok produkcji urządzenia.

W tej instrukcji obsługi oznaczyliśmy miejsca, które dotyczą Państwa bezpieczeństwa znakiem: ⚠

### ⚠ Ogólne zasady

#### dotyczące bezpieczeństwa

**OSTRZEŻENIE!** Podczas pracy z narzędziami elektrycznymi, zawsze muszą być stosowane podstawowe środki bezpieczeństwa, w celu ograniczenia do minimum ryzyka pożaru, porażenia prądem i urazów ciała.

- Miejsce pracy należy utrzymywać w czystości. Zabłaganione miejsca i stoły robocze są częstą przyczyną urazów.
- Należy zwracać uwagę na otoczenie miejsca pracy. Narzędzi nie wolno pozostawiać na deszczu. Nie można pracować w wilgotnych lub mokrych miejscach. Miejsce pracy musi być wyposażone w dobre oświetlenie. Nie wolno używać narzędzi w pobliżu łatwopalnych cieczy lub gazów.
- Należy zabezpieczać się przed porażeniem prądem. Należy unikać fizycznego kontaktu z uziemionymi powierzchniami.
- Należy zakazać wstępu osobom nieupoważnionym. Nie wolno też pozwalać innym osobom, szczególnie dzieciom, na udział w pracy, na dotykaniu urządzenia lub przedłużacza oraz na wchodzenie do miejsca pracy.
- Należy przechowywać nieużywane narzędzia w magazynie. Narzędzia, które obecnie nie są potrzebne, powinny być przechowywane w suchym, zamkniętym miejscu niedostępnym dla dzieci.
- Urządzenia nie należy używać na siłę. Dzięki temu Państwa praca będzie mogła być przeprowadzona lepiej i bezpieczniej w tempie, do jakiego urządzenie jest przeznaczone.
- Należy używać właściwych narzędzi. Do pracy, która powinna być wykonana przy użyciu urządzeń wysoko wydajnych, nie wolno używać na siłę małych narzędzi. Nie należy używać narzędzi w sposób niezgodny z przeznaczeniem: przy pomocy piły tarczowej nie wolno np. ciąć pników czy pni drzew.

## Notas Gerais

- Quando desembalar o dispositivo, verifique todas as peças quanto a possíveis danos de transporte. Em caso de reclamação o fornecedor deve ser informado imediatamente. Reclamações recebidas em data posterior não serão reconhecidas.
- Confirme se a encomenda está completa.
- Leia as instruções de utilização para se familiarizar com o aparelho antes de o usar.
- Utilize apenas peças originais da scheppach para acessórios, peças de desgaste e sobresselentes. Peças sobresselentes estão disponíveis no seu distribuidor autorizado.
- Especifique os nossos números de peça bem como o tipo e ano de construção do dispositivo nas suas encomendas.

Neste manual de instruções marcámos os locais relacionados com a sua segurança com este sinal: ⚠

### ⚠ Regras Gerais de Segurança

**ADVERTÊNCIA!** Quando usar ferramentas eléctricas deve seguir sempre as precauções básicas de segurança para reduzir o risco de fogo, choque eléctrico e danos pessoais.

- Mantenha a área de trabalho limpa. Áreas e bancadas desorganizadas são propícias a acidentes.
- Considere o ambiente da área de trabalho. Não exponha as ferramentas à chuva. Não utilize as ferramentas em locais húmidos ou molhados. Não utilize as ferramentas na presença de líquidos ou gases inflamáveis.
- Proteja-se dos choques eléctricos. Evite o contacto com superfícies ligadas à terra.
- Mantenha outras pessoas afastadas. Não deixe outros, especialmente crianças, participarem no trabalho, tocar nas ferramentas ou na extensão e mantenha-os afastados da área de trabalho.
- Arrume as ferramentas. Quando não estiverem a ser utilizadas as ferramentas devem ser arrumadas em local seco, fechado, fora do alcance das crianças.
- Não force a ferramenta. Esta funcionará melhor e com mais segurança na capacidade para a qual foi concebida.
- Utilize a ferramenta correcta. Não force ferramentas pequenas a fazer o trabalho de uma ferramenta de serviço pesado. Não utilize as ferramentas para fins diferentes daqueles a que se destinam. Por exemplo, não utilize serras circulares para cortar galhos ou troncos de árvores.
- Use vestuário adequado. Não utilize roupas largas ou jóias que possam ficar presas em peças em movimento. Recomenda-se calçado anti-derrapante para trabalhos ao ar livre. Use touca de protecção para cabelo comprido.
- Use equipamento de protecção. Use óculos de protecção. Use máscara se os trabalhos de corte origi-

μαλλιών ώστε να περικλείετε μακριά μαλλιά.

- Χρησιμοποιείτε προστατευτικό εξοπλισμό. Χρησιμοποιείτε γυαλιά ασφάλειας. Χρησιμοποιείτε μάσκα προσώπου ή μάσκα σκόνης εάν οι διαδικασίες κοπής δημιουργούν σκόνη.
- Συνδέστε τον εξοπλισμό εξαγωγής σκόνης. Εάν παρέχονται συσκευές για τη σύνδεση εξαγωγής σκόνης και εξοπλισμός περισυλλογής, εξασφαλίστε ότι αυτοί συνδέονται και χρησιμοποιούνται κατάλληλα.
- Μην κάνετε κακή χρήση του καλωδίου. Μην τραβάτε ποτέ το καλώδιο ισχύος για να το αποσυνδέσετε από την υποδοχή. Διατηρείτε το καλώδιο μακριά από θερμότητα, πετρέλαιο και αιχμηρή άκρη.
- Ασφαλής εργασία. Όπου είναι δυνατόν, χρησιμοποιείτε σφιγκτήρες ή μια βίδα για να κρατάτε αυτό που φτιάχνετε. Είναι ασφαλέστερο από τη χρήση του χεριού σας.
- Μην πλησιάζετε υπερβολικά. Διατηρείτε την κατάλληλη θέση και ισορροπία σε κάθε στιγμή.
- Διατηρείτε τα εργαλεία με προσοχή. Διατηρείτε τα εργαλεία κοπής αιχμηρά και καθαρά για καλύτερη και ασφαλέστερη απόδοση. Ακολουθείτε τις οδηγίες για λίπανση και αλλαγή εξαρτημάτων. Επιθεωρείτε περιοδικά τα καλώδια ισχύος και εάν είναι φθαρμένα ζητήστε από ένα εξουσιοδοτημένο κέντρο επισκευής να τα αντικαταστήσει. Επιθεωρείτε τα καλώδια προέκτασης περιοδικά και αντικαταστήστε τα εάν είναι κατεστραμμένα. Διατηρείτε τις λαβές στεγνές, καθαρές και χωρίς πετρέλαιο και γράσο.
- Αποσυνδέετε τα εργαλεία. Όταν δεν είναι σε λειτουργία, πριν συντηρηθούν και όταν αντικαθιστάτε εξαρτήματα όπως δίσκους, άκρα, κόπτες, αποσυνδέετε τα εργαλεία από την παροχή ηλεκτρικού ρεύματος.
- Αφαιρείτε κλειδιά και κλειδιά ρύθμισης. Αποκτήστε τη συνήθεια να ελέγχετε ότι κλειδιά και κλειδιά ρύθμισης έχουν αφαιρεθεί από το εργαλείο πριν το ενεργοποιήσετε.
- Αποφεύγετε την ακούσια εκκίνηση. Επιβεβαιώστε ότι ο διακόπτης είναι στη θέση «off» όταν το συνδέετε στην πρίζα.
- Χρησιμοποιείτε καλώδια προέκτασης εξωτερικού χώρου. Όταν το εργαλείο χρησιμοποιείται σε εξωτερικό χώρο, χρησιμοποιείτε μόνο καλώδια προέκτασης προοριζόμενα για εξωτερική χρήση με την ανάλογη σήμανση.
- Παραμείνετε σε επιφυλακή. Προσέξτε τι κάνετε, χρησιμοποιείτε κοινή λογική και μην χρησιμοποιείτε το εργαλείο όταν είστε κουρασμένοι.
- Ελέγχετε κατεστραμμένα μέρη. Πριν την περαιτέρω χρήση του εργαλείου, πρέπει να ελεγχθεί προσεκτικά ώστε να καθοριστεί ότι θα λειτουργήσει κατάλληλα και θα εκτελέσει την λειτουργία για την οποία προορίζεται. Ελέγχετε την ευθυγράμμιση των κινούμενων μερών, τη σύνδεση των κινούμενων μερών, το σπάσιμο των μερών, την τοποθέτηση και οποιοσδήποτε άλλες προϋποθέσεις που ενδέχεται να έχουν επιπτώσεις στη λειτουργία του. Ένα προστατευτικό ή άλλο μέρος που είναι κατεστραμμένο πρέπει να επισκευαστεί κατάλληλα ή να αντικατασταθεί από ένα εξουσιοδοτημένο κέντρο επισκευής, εκτός αν υποδεικνύεται διαφορετικά σε αυτό το εγχειρίδιο οδηγιών. Μην χρησιμοποιείτε το

- Należy nosić właściwe ubranie. Nie wolno nosić szerokich ubrań lub biżuterii, która mogłaby się zakleszczyć w poruszających się częściach urządzenia. Podczas pracy na zewnątrz zaleca się noszenie antypoślizgowego obuwia. W przypadku długich włosów należy nosić siatkę ochronną.
- Należy używać sprzętu ochronnego. Należy nosić okulary ochronne. Jeśli podczas piłowania powstaje kurz, to należy też zakładać maski na twarz lub maski chroniące przed kurzem.
- Należy stosować urządzenia do filtrowania kurzu. Jeżeli urządzenie jest przeznaczone do podłączenia urządzeń do odsysania kurzu, to należy zwrócić uwagę na to, żeby były one prawidłowo podłączone i używane.
- Należy się odpowiednio obchodzić się z kablami. Nigdy nie wolno ciągnąć za kabel, żeby wyjąć wtyczkę z kontaktu. Należy uważać na to, żeby kabel nie miał kontaktu ze źródłem ciepła, olejem i ostrymi krawędziami.
- Należy zabezpieczyć obrabiane elementy. Jeśli to tylko możliwe, to obrabiane elementy należy zamocować przy użyciu zacisków lub imadła. Jest to bezpieczniejsze niż używanie rąk.
- Nie wolno wychylać się za daleko do przodu. Zawsze należy zwracać uwagę na pewny grunt pod nogami i zachowanie równowagi.
- Z narzędziami należy się obchodzić ostrożnie. Należy uważać, aby narzędzia tnące były naostrzone i czyste, by pracowało się lepiej i bezpieczniej. Należy postępować zgodnie z instrukcją w kwestii oliwienia i wymiany akcesoriów. W regularnych odstępach czasu trzeba sprawdzać kabel zasilający, a jeśli jest on uszkodzony, to poprosić autoryzowany punkt obsługi klienta o wymianę. W regularnych odstępach czasowych trzeba również sprawdzać kabel przedłużający i wymienić go, jeśli jest uszkodzony. Należy zwrócić uwagę na to, żeby uchwyty były suche, czyste i niepokryte olejem lub smarem.
- Należy odłączać narzędzia od sieci. Zanim przystąpi się do konserwacji lub wymiany osprzętu, takiego jak brzeszczoty, ostrza i noże części, trzeba odłączyć narzędzia od źródła zasilania.
- Należy zabrać klucz nastawczy i klucz maszynowy po dokonaniu regulacji. Regularnie należy sprawdzać, czy klucz nastawczy i maszynowy został usunięty z maszyny, zanim się je włączy.
- Należy unikać niezamierzonego uruchomienia. Przed umieszczeniem wtyczki w kontakcie, włącznik maszyny powinien być ustawiony na pozycji 'wyłączone'.
- Należy używać przedłużaczy przeznaczonych do pracy na otwartym powietrzu. Jeśli pracuje się z maszyną na zewnątrz, to należy używać wyłącznie przedłużacza przeznaczonego do pracy na świeżym powietrzu, który jest odpowiednio w tym celu oznakowany.
- Należy być czujnym. Trzeba zwracać uwagę na to, co się robi. Należy zachować zdrowy rozsądek i nie podejmować pracy z urządzeniem, gdy jest się zmęczonym.
- Należy sprawdzić uszkodzone części. Przed dalszym używaniem narzędzia, należy dokładnie sprawdzić czy

- narem pó.
- Ligue o equipamento de extracção de pó. Se o dispositivo for fornecido com ligação para equipamentos de extracção e colecção de pós assegure-se que estes estão ligados e são correctamente utilizados.
- Não force o cabo. Nunca puxe o cabo de alimentação para o desligar da tomada. Mantenha o cabo longe do calor, óleo e arestas aguçadas.
- Prenda o objecto de trabalho. Sempre que possível utilize pinças ou um torno para segurar o objecto de trabalho. É mais seguro do que usar a sua mão.
- Não ultrapasse o seu alcance. Mantenha sempre os pés devidamente apoiados e o equilíbrio.
- Cuide das ferramentas. Mantenha as ferramentas de corte afiadas e limpas para um desempenho melhor e mais seguro. Siga as instruções de lubrificação e de troca de acessórios. Verifique periodicamente os cabos de alimentação e se danificados substitua-os num agente autorizado. Verifique periodicamente os cabos de extensão e substitua-os se danificados. Mantenha as pegas secas, limpas e sem óleo ou gordura.
- Desligue as ferramentas. Quando não estiver a utilizá-las, antes da manutenção e quando substituir acessórios como lâminas, brocas, fresas, desligue as ferramentas da fonte de alimentação.
- Retire as chaves de ajuste e chaves inglesas. Adquirira o hábito de verificar se as chaves de ajuste e as chaves inglesas são removidas da ferramenta antes de a ligar.
- Evite ligações acidentais. Assegure-se que o interruptor está na posição „off“ quando ligar à corrente.
- Use extensões para o exterior. Quando a ferramenta é utilizada no exterior use apenas extensões específicas para o uso no exterior e assinaladas como tal.
- Mantenha-se alerta. Veja o que está a fazer, use o senso comum e não utilize a ferramenta quando estiver cansado.
- Verifique as peças danificadas. Antes de continuar a utilizar as ferramentas, estas devem ser cuidadosamente verificadas para garantir o seu bom funcionamento e desempenho da função pretendida. Verifique o alinhamento das peças móveis, a ligação das peças móveis, quebra de peças, montagem e quaisquer outras condições que possam afectar o seu funcionamento. Uma protecção ou qualquer outra peça danificada deve ser devidamente reparada ou substituída por um revendedor autorizado salvo outras indicações dadas neste manual. Não utilize a ferramenta se o interruptor não ligar e desligar.
- Aviso. O uso de qualquer acessório ou complemento que não seja recomendado neste manual de intruções pode constituir risco de danos pessoais.
- A sua ferramenta deve ser reparada por pessoal qualificado. Esta ferramenta eléctrica está em conformidade com as normas de segurança relevantes. As reparações só devem ser relizadas por pessoal qualificado utilizando peças originais, caso contrário pode ser consideravelmente perigoso para o utilizador.

εργαλείο αν ο διακόπτης δεν ανοίγει και δεν κλείνει.

- Προειδοποίηση. Η χρήση οποιουδήποτε εξαρτήματος ή προσαρτήματος εκτός αυτού που συστήνεται στο παρόν εγχειρίδιο οδηγιών μπορεί να επιφέρει κίνδυνο προσωπικού τραυματισμού.
- Φροντίστε ώστε το εργαλείο σας να επισκευάζεται από ένα αρμόδιο πρόσωπο. Αυτό το ηλεκτρικό εργαλείο συμμορφώνεται με τους σχετικούς κανόνες ασφαλείας. Οι επισκευές πρέπει να πραγματοποιούνται μόνο από ένα αρμόδιο πρόσωπο χρησιμοποιώντας αυθεντικά ανταλλακτικά, διαφορετικά αυτό μπορεί να προκαλέσει ιδιαίτερο κίνδυνο στο χρήστη.

#### **Επιπρόσθετοι Κανόνες Ασφάλειας Για Φαλτσοπρίονα**

- Μην χρησιμοποιείτε λεπίδες κοπής που είναι κατεστραμμένες ή παραμορφωμένες.
- Μην χρησιμοποιείτε το πριόνι χωρίς προστατευτικά στη θέση τους.
- Αντικαθιστάτε το ένθετο τραπέζιου όταν φθείρεται.
- Μην χρησιμοποιείτε το πριόνι για να κόψετε οτιδήποτε άλλο εκτός από ξύλινα ή παρεμφερή υλικά.
- Χρησιμοποιείτε μόνο λεπίδες κοπής που συστήνονται από τον κατασκευαστή σύμφωνα με το EN847-1.
- Συνδέετε το φαλτσοπριόνό σας σε μια συσκευή περισυλλογής σκόνης κατά το πριόνισμα.
- Επιλέγεται λεπίδες κοπής σε σχέση με το υλικό που πρόκειται να κοπεί.
- Ελέγχετε το μέγιστο βάθος κοπής.
- Κατά το πριόνισμα μεγάλων αντικειμένων, χρησιμοποιείτε πάντα τα πτερύγια προέκτασης για να παρέχετε καλύτερη υποστήριξη και χρησιμοποιείτε σφιγκτήρες ή άλλες συσκευές στερέωσης.
- Φοράτε προστατευτικά αυτιών.

**ΠΡΟΕΙΔΟΠΟΙΗΣΗ! Ο θόρυβος μπορεί να αποτελέσει κίνδυνο για την υγεία. Όταν το επίπεδο θορύβου υπερβαίνει τα 85dB(A), φροντίστε να φορέσετε προστατευτικά αυτιών.**

#### **Επιπρόσθετες οδηγίες ασφαλείας για την ακτίνα λέιζερ**

Η ακτίνα λέιζερ και η ακτινοβολία λέιζερ που χρησιμοποιούνται σε αυτό το σύστημα συμμορφώνονται με την κατηγορία 1 και μια μέγιστη απόδοση 390 μW και 650 nm μήκους κύματος. Κανονικά το λέιζερ δεν αποτελεί κίνδυνο για την όραση, αν και το επίμονο κοίταγμα στην ακτίνα μπορεί να προκαλέσει εκτυφλωτική λάμψη.

Προειδοποίηση: Μην κοιτάτε απευθείας την ακτίνα λέιζερ, δεδομένου ότι αυτό θα μπορούσε να αποτελέσει κίνδυνο. Παρακαλούμε τηρήστε τις ακόλουθες οδηγίες ασφαλείας:

- Το λέιζερ μπορεί να χρησιμοποιηθεί και να διατηρηθεί μόνο σύμφωνα με τις οδηγίες του κατασκευαστή.
- Κατευθύνετε την ακτίνα μόνο επάνω στο αντικείμενο εργασίας και ποτέ σε ένα πρόσωπο ή άλλο αντικείμενο.
- Η ακτίνα λέιζερ δεν πρέπει να κατευθύνεται σκόπιμα σε πρόσωπα. Δεν πρέπει να κατευθύνεται στα μάτια ενός προσώπου για περισσότερο από 0,25 δευτερόλεπτα.
- Να σιγουρεύεστε πάντα ότι η ακτίνα λέιζερ κατευθύνεται



będzie ono działało odpowiednio i wykonywało swoje zamierzone funkcje. Należy sprawdzić ułożenie części ruchomych, połączenie części ruchomych, pęknięcie części, ich mocowanie i inne warunki mogące mieć wpływ na działanie urządzenia. Osłona lub inna część, która zostanie uszkodzona, powinna być odpowiednio naprawiona lub wymieniona przez upoważnione centrum serwisowe, chyba że niniejsza instrukcja obsługi zawiera inne wskazania. Nie można używać narzędzia, jeżeli przełącznik nie włącza i nie wyłącza się.

- Ostrzeżenie. Korzystanie z akcesoriów lub wyposażenia innego niż zalecone w tej instrukcji może stwarzać zagrożenie powstania obrażeń osobistych.
- Napraw narzędzia mogą dokonywać wyłącznie odpowiednio wykwalifikowane osoby. To urządzenie elektryczne spełnia stosowne normy bezpieczeństwa. Naprawy mogą być wykonywane wyłącznie przez wykwalifikowaną osobę z użyciem oryginalnych części zamiennych. W przeciwnym wypadku użytkownik może być narażony na poważne zagrożenia.

#### **Dodatkowe Zasady Bezpieczeństwa dla Pilarek ukosowych**

- Nie używać uszkodzonych lub zdeformowanych tarcz pilarki.
- Nie używać piły bez osłon zamocowanych w odpowiednich miejscach.
- Po zużyciu wkładu stołowego, należy go wymienić.
- Nie używać piły do cięcia innych materiałów niż drewno lub podobne materiały.
- Używać tylko dysków zalecanych przez producenta zgodnie z EN847-1.
- Podczas piłowania, pilarkę ukosową należy podłączyć do urządzenia zasysającego kurz.
- Należy wybrać dyski pilarki odpowiednie do materiału, który ma być cięty.
- Sprawdzić maksymalną głębokość nacięcia.
- Podczas cięcia długich kawałków, zawsze należy korzystać z łopatek wydłużających w celu zapewnienia lepszego wsparcia i używać zacisków oraz innych przyrządów zaciskowych.
- Zakładać osłony uszu.

**OSTRZEŻENIE! Hałas może być zagrożeniem dla zdrowia. Kiedy poziom hałasu przekracza 85dB(A), należy bezwzględnie zakładać osłony na uszy.**

#### **Dodatkowe instrukcje bezpieczeństwa dla światła laserowego**

Światło laserowe i promieniowanie laserowe zastosowane w tym systemie są zgodne z klasą 1 i maksymalną wydajnością 390 µW i 650 nm długości fali. Zazwyczaj laser nie stwarza zagrożenia dla wzroku, chociaż wpatrywanie się w wiązkę lasera może spowodować oślepienie błyskiem.

#### **Regras de segurança adicionais para serras de esquadria**

- Não utilizar lâminas de serra que estejam danificadas ou deformadas.
- Não utilize a serra sem as protecções devidamente posicionadas.
- Substitua a inserção da mesa em caso de desgaste.
- Não utilize a serra para outros fins que não sejam cortar madeira ou materiais semelhantes.
- Use apenas lâminas de serra recomendadas pelo fabricante de acordo com EN847-1.
- Ligue a sua serra de esquadria a um dispositivo coletor de pó enquanto serra.
- Seleccione as lâminas da serra em relação ao material a ser cortado.
- Verifique a profundidade máxima de corte.
- Quando serrar peças longas, use sempre asas de extensão para proporcionar melhor suporte, e use braçadeiras ou outros dispositivos de fixação.
- Use protectores de ouvidos.

**ADVERTÊNCIA! O ruído pode ser um perigo para a saúde. Quando o nível de ruído exceder os 85dB(A) não se esqueça de usar protectores de ouvidos.**

#### **Instruções de segurança adicionais para a luz laser**

A luz e radiação laser utilizadas neste sistema estão de acordo com a classe 1 e um desempenho máximo de 390 µW e 650 nm de comprimento de onda. Geralmente o laser não representa perigo para a vista, embora olhar para o raio possa causar um clarão ofuscante.

**Advertência: Não olhe directamente para o feixe laser, pois tal poderia representar um risco. Por favor siga as seguintes**



νεται επάνω σε ένα γερό αντικείμενο εργασίας χωρίς μια αντανακλαστική επιφάνεια. Αυτό σημαίνει ότι η ξυλεία και υλικά με τραχιά επιφάνεια είναι αποδεκτά. Γυαλιστερές, αντανακλαστικές πλάκες ή παρεμφερή υλικά δεν είναι κατάλληλα για λείζερ, δεδομένου ότι η αντανακλαστική επιφάνεια θα μπορούσε να επιστρέψει την ακτίνα στο χειριστή.

- Μην ανταλλάξετε τη μονάδα ακτίνας λείζερ για άλλο τύπο. Οι επισκευές πρέπει να διεξάγονται από τον κατασκευαστή ή μια εξουσιοδοτημένη ειδικευμένη εταιρεία.

**Προσοχή:** Πρέπει να εφαρμόζετε μόνο τον κανονισμό και τα εργαλεία και τις μεθόδους ρύθμισης που περιγράφονται σε αυτό το εγχειρίδιο. Η αθέτηση μπορεί να προκαλέσει επικίνδυνη ακτινοβολία.

## **Κατάλληλη χρήση**

**Οι δοκιμασμένες μηχανές (CE tested) πληρούν όλες τις έγκυρες οδηγίες μηχανημάτων της ΕΕ καθώς και όλες τις σχετικές για κάθε μηχανή οδηγίες.**

- Η μηχανή πρέπει μόνο να χρησιμοποιείται σε τεχνικά τέλεια κατάσταση σύμφωνα με την προκαθορισμένη χρήση της και τις οδηγίες που καθορίζονται στο εγχειρίδιο λειτουργίας και μόνο από πρόσωπα που είναι ευαισθητοποιημένα ως προς την ασφάλεια, τα οποία γνωρίζουν πλήρως τους κινδύνους που συνεπάγεται η λειτουργία της μηχανής. Οποιοσδήποτε λειτουργικές διαταραχές, ειδικά εκείνες που έχουν επιπτώσεις στην ασφάλεια της μηχανής, θα πρέπει επομένως να αποκαθίστανται αμέσως.
- Οποιαδήποτε άλλη χρήση είναι εκτός της έγκρισης. Ο κατασκευαστής δεν είναι υπεύθυνος για οποιοσδήποτε ζημίες λόγω ανάρμοστης χρήσης. Ο κίνδυνος αποτελεί αποκλειστική ευθύνη του χειριστή.
- Οι οδηγίες ασφάλειας, εργασίας και συντήρησης του κατασκευαστή καθώς επίσης και τα τεχνικά στοιχεία που δίνονται ως προς βαθμονομήσεις και τις διαστάσεις πρέπει να τηρούνται.
- Οι σχετικοί κανονισμοί πρόληψης ατυχήματος και άλλοι, γενικά αναγνωρισμένοι τεχνικοί κανόνες ασφάλειας πρέπει επίσης να τηρούνται.
- Η μηχανή μπορεί να χρησιμοποιηθεί, να συντηρηθεί και να λειτουργηθεί μόνο από πρόσωπα εξοικειωμένα με αυτή και ενημερωμένα ως προς τη λειτουργία και τις διαδικασίες της. Οι αυθαίρετες αλλαγές στη μηχανή αποδεσμεύουν τον κατασκευαστή από κάθε ευθύνη για οποιοσδήποτε ζημίες προκύψουν.
- Η μηχανή μπορεί να χρησιμοποιηθεί μόνο με αυθεντικά εξαρτήματα και εργαλεία που κατασκευάζονται από τον κατασκευαστή.

## **Λοιποί κίνδυνοι**

**Η μηχανή έχει κατασκευαστεί χρησιμοποιώντας σύγχρονη τεχνολογία σε συμφωνία με αναγνωρισμένους κανόνες ασφάλειας. Ωστόσο, μπορεί να υπάρχουν ακόμα κάποιοι λοιποί κίνδυνοι.**

- Μόνο επιλεγμένα μέσω διαδικασίας ξύλα χωρίς ατέλειες όπως: Κόμποι κλαδιών, ρωγμές ακρών, ρωγμές επιφάνειας. Το ξύλο με τέτοιες ατέλειες είναι εύκολο να

**Ostrzeżenie:** Nie należy spoglądać bezpośrednio w światło lasera, ponieważ może to być niebezpieczne. Należy postępować zgodnie z następującymi zaleceniami odnośnie bezpieczeństwa:

- Korzystanie z lasera oraz jego konserwacja może odbywać się wyłącznie zgodnie z instrukcją producenta.
- Wiązkę lasera zawsze powinno się kierować na obrabiany element, a nigdy w kierunku osoby czy innego obiektu.
- Wiązka lasera nie może być celowo kierowana w stronę osób. Nie może ona być skierowana w oczy osoby przez dłuższy czas niż 0.25 sekund.
- Zawsze należy zapewnić, aby wiązka lasera była skierowana na solidny obrabiany przedmiot, który nie posiada żadnej powierzchni odbłyiskowej. Oznacza to, że dozwolone jest drewno i materiały o surowej powierzchni. Błyszczące, odbijające płytki lub podobne materiały nie są odpowiednie dla lasera, ponieważ powierzchnia odbicia mogłaby skierować wiązkę lasera na operatora.
- Nie wymieniać jednostki światła laserowego na inny typ. Naprawy powinny być przeprowadzane przez producenta lub autoryzowaną firmę specjalistyczną. Ostrożnie: Można używać wyłącznie narzędzi i metod regulacji i nastawiania opisanych w tej instrukcji. Nieprzestrzeganie tych zasad może prowadzić do groźnego promieniowania.

### **⚠ Odpowiednie użytkowanie**

**Maszyny posiadające oznakowanie zgodności europejskiej - CE spełniają wszystkie aktualne europejskie wytyczne dla maszyn jak również wszystkie odpowiednie wytyczne dla każdej maszyny.**

- Maszyna może być używana wyłącznie kiedy jest sprawna technicznie, zgodnie z jej przeznaczeniem i instrukcjami określonymi w tej instrukcji obsługi i wyłącznie przez osoby zaznajomione z kwestiami bezpieczeństwa, które w pełni zdają sobie sprawę z zagrożeń związanych z obsługą maszyny. Należy natychmiast usuwać wszelkie zakłócenia w funkcjonowaniu, zwłaszcza te wpływające na bezpieczeństwo maszyny.
- Każde inne użytkowanie nie jest dozwolone. Producent nie jest odpowiedzialny za szkody wynikające z niedozwolonego użytkowania; całe ryzyko ponosi operator.
- Należy postępować zgodnie z instrukcjami bezpieczeństwa, pracy i konserwacji producenta jak również z danymi technicznymi podanymi w kalibracjach i wymiarach.
- Należy postępować zgodnie z odpowiednimi przepisami dot. zapobiegania wypadkom i innymi, ogólnie uznanymi technikami zachowania bezpieczeństwa.
- Maszynę mogą wyłącznie używać, konserwować i obsługiwać osoby zaznajomione z nią, które uzyskały

### **instruções de segurança:**

- O laser só pode ser utilizado e mantido de acordo com as instruções do fabricante.
- Aponte o feixe apenas para a peça a trabalhar e nunca para uma pessoa ou outro objecto.
- O feixe laser não deve ser deliberadamente apontado a pessoas. Não deve ser apontado aos olhos de uma pessoa por mais de 0,25 segundos.
- Certifique-se sempre que o feixe laser é direccionado para uma peça robusta, sem superfície reflectora. Isto significa que madeira e materiais com superfície rugosa são aceitáveis. Placas reluzentes, reflectoras ou materiais similares não são adequados para o laser, já que a superfície reflectora pode devolver o feixe para o operador.
- Não troque a luz da unidade de laser por outro tipo. Reparações devem ser feitas pelo fabricante ou empresa especializada autorizada. Atenção: Só deve aplicar as ferramentas de regulação e de ajuste e os métodos descritos neste manual. O incumprimento pode levar a radiação perigosa.

### **⚠ Utilização adequada**

**As máquinas testadas CE cumprem todas as directrizes válidas de máquinas EC bem como todas as directrizes relevantes para cada máquina.**

- A máquina deve ser sempre utilizada em perfeitas condições técnicas de acordo com o seu uso designado e as instruções contidas no manual de instruções, e apenas por pessoas conscientes de termos de segurança e plenamente conscientes dos riscos envolvidos na utilização da máquina. Quaisquer distúrbios funcionais, especialmente os que afectem a segurança da máquina, devem ser rectificadados de imediato.
- Qualquer outro uso excede a autorização. O fabricante não se responsabiliza por quaisquer danos decorrentes de uso não autorizado; o risco é da inteira responsabilidade do utilizador.
- As instruções do fabricante relativas a segurança, trabalho e manutenção, bem como os dados técnicos das calibrações e dimensões, devem ser respeitados.
- Regulamentos pertinentes de prevenção de acidentes e outros e normas técnicas de segurança reconhecidas em geral devem igualmente ser respeitadas.
- A máquina só pode ser utilizada, mantida e operada por pessoas familiarizadas com ela e instruídas na sua operação e nos seus procedimentos. Alterações arbitrárias na máquina libertam o fabricante da responsabilidade de quaisquer danos decorrentes.

θρυμματιστεί και μπορεί να είναι επικίνδυνο.

- Το ξύλο που δεν είναι σωστά κολλημένο μπορεί να ανατιναχθεί κατά την επεξεργασία του λόγω φυγοκεντρικής δύναμης.
- Κλαδέψτε το αντικείμενο εργασίας σε ορθογώνιο σχήμα, κεντράρετε και ασφαλίστε σωστά πριν την επεξεργασία. Ασύμμετρα αντικείμενα εργασίας μπορούν να είναι επικίνδυνα.
- Τα μακριά μαλλιά και τα φαρδιά ενδύματα μπορεί να είναι επικίνδυνα όταν το αντικείμενο εργασίας περιστρέφεται. Φορέστε εξοπλισμό προσωπικής προστασίας όπως δίχτυ μαλλιών και εφαρμοστά ενδύματα εργασίας.
- Η πριονόσκονη και τα ξύλινα θραύσματα μπορούν να είναι επικίνδυνα. Φορέστε εξοπλισμό προσωπικής ασφαλείας όπως δίοπτρα ασφάλειας και μάσκα σκόνης.
- Η χρήση λανθασμένων ή χαλασμένων καλωδίων κεντρικών αγωγών μπορεί να οδηγήσει σε ζημιές που προκαλούνται από ηλεκτρικό ρεύμα.
- Ακόμα και όταν λαμβάνονται όλα τα μέτρα ασφαλείας, μερικοί εναπομείναντες κίνδυνοι που δεν είναι ακόμα εμφανείς μπορεί να εξακολουθούν να είναι παρόντες.
- Οι λοιποί κίνδυνοι μπορούν να ελαχιστοποιηθούν ακολουθώντας τις οδηγίες στις «Προφυλάξεις Ασφάλειας», «Κατάλληλη Χρήση» και σε ολόκληρο το εγχειρίδιο λειτουργίας.
- Μην πιέζετε τη μηχανή ασκόπως: η υπερβολική πίεση κοπής μπορεί να οδηγήσει σε γρήγορη φθορά του δίσκου και μείωση στην απόδοση από άποψης τελειώματος και ακρίβειας κοπής.
- Κατά την κοπή αλουμινίου και πλαστικών χρησιμοποιείτε πάντα τους κατάλληλους σφιγκτήρες: όλα τα αντικείμενα εργασίας πρέπει να στερεώνονται κάτω σταθερά.
- Αποφεύγετε τυχαίες ενάρξεις: μην πιέζετε το κουμπί εκκίνησης ενόσω εισάγετε το φισ στην πρίζα.
- Χρησιμοποιείτε πάντα τα εργαλεία που συστήνονται σε αυτό το εγχειρίδιο για να επιτύχετε τα βέλτιστα αποτελέσματα από τη μηχανή κοπής σας.
- Κρατάτε πάντα τα χέρια μακριά από την περιοχή εργασίας όταν η μηχανή λειτουργεί. Πριν την εκτέλεση κάθε είδους εργασιών απελευθερώστε το κουμπί του κύριου διακόπτη που βρίσκεται στη χειρολαβή, αποσυνδέοντας έτσι τη μηχανή.
- Κρατάτε πάντα τα χέρια μακριά από την περιοχή εργασίας όταν η μηχανή λειτουργεί. Πριν την εκτέλεση κάθε είδους εργασίας απελευθερώστε το κουμπί του κύριου διακόπτη που βρίσκεται στη χειρολαβή, αποσυνδέοντας έτσι τη μηχανή.
- 
- 
- 
- 
- 
- 
- 
- 
- 
- 
-

instrukcje odnośnie jej obsługi i procedur. Samowolne modyfikacje maszyny zwalniają całkowicie producenta z odpowiedzialności za powstałe szkody.

- Maszyny można wyłącznie używać z oryginalnymi akcesoriami i narzędziami, które zostały wyprodukowane przez producenta.

## ⚠️ Pozostałe zagrożenia

**Maszyna została skonstruowana z zastosowaniem najnowszych technologii i zgodnie z uznanymi zasadami bezpieczeństwa pracy. Mimo to mogą jednak wystąpić inne zagrożenia.**

- Należy obrabiać wyłącznie wybrane kawałki drewna bez defektów, takich jak: sęki gałęzi, pęknięcia na kręgniach, pęknięcia na powierzchni. Drewno z takimi defektami jest podatne na rozłupanie i może stwarzać zagrożenie.
- Drewno, które nie jest prawidłowo sklejone, może się rozerwać podczas obróbki ze względu na siłę odśrodkową.
- Obrabiany element należy przyciąć do kształtu prostokątnego, wyśrodkować i prawidłowo zabezpieczyć przed obróbką. Niewyważone obrabiane elementy mogą być niebezpieczne.
- Długie włosy i luźne ubrania mogą być niebezpieczne, kiedy obrabiany element jest obracany. Należy nosić środki ochrony osobistej takie jak siatka na włosy i ściśle przylegające ubrania robocze.
- Pył z pilarki i wióry drewna mogą być niebezpieczne. Należy stosować środki ochrony osobistej takie jak okulary ochronne i maska przeciwpyłowa.
- Używanie niewłaściwych lub uszkodzonych kabli sieciowych może doprowadzić do obrażeń spowodowanych elektrycznością.
- Poza tym, mimo przedsięwzięcia wszystkich środków bezpieczeństwa, może powstać inne nieoczywiste ryzyko.
- Pozostałe ryzyko może być zminimalizowane, jeśli przestrzegane będą instrukcje zawarte we „Wskazówkach dot. Bezpieczeństwa” oraz „Zasadach Odpowiedniego Użytkowania”, jak i w całej instrukcji obsługi.
- Nie wolno niepotrzebnie obciążać urządzenia: za duży nacisk podczas piłowania szybko może uszkadzać brzeszczot, co doprowadzi do zmniejszenia mocy urządzenia podczas obrabiania i precyzji cięcia.
- Podczas cięcia aluminium i materiałów plastikowych zawsze należy używać odpowiednich zacisków: obrabiane elementy zawsze muszą być zamocowane mocno pomiędzy zaciskami.
- Należy unikać przypadkowego uruchomienia: podczas wkładania wtyczki do kontaktu przycisk włączania nie może być wciśnięty.
- Zawsze należy używać narzędzi zalecanych w tym podręczniku w celu uzyskania optymalnej wydajności Państwa pilarki.
- Podczas gdy urządzenie jest uruchomione, ręce nigdy

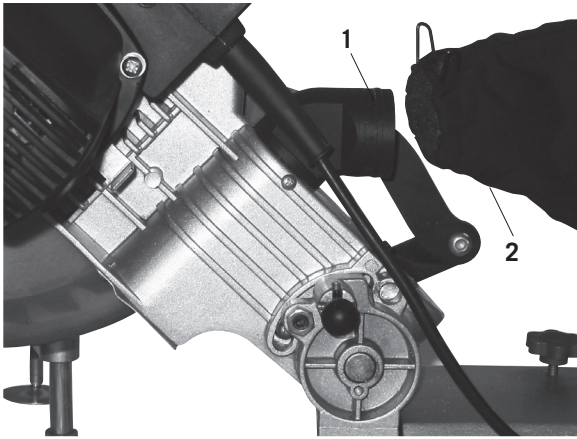
- A máquina só pode ser utilizada com acessórios e ferramentas originais feitas pelo fabricante.

## ⚠️ Outros perigos

**A máquina foi construída segundo tecnologia moderna de acordo com normas de segurança reconhecidas. Alguns riscos remanescentes podem, contudo, ainda existir.**

- Processe somente madeiras seleccionadas, sem defeitos, tais como: ramos com nós, pontas rachadas, fissuras superficiais. A madeira com estes defeitos é propensa à fragmentação e pode representar perigo.
- A madeira que não está correctamente colada pode explodir quando processada devido à força centrífuga.
- Aplaine a peça numa forma rectangular, centrada e correctamente segura antes de a processar. Peças de trabalho em desequilíbrio podem ser perigosas.
- Cabelo comprido e roupa larga podem ser perigosos quando a peça está a rodar. Use equipamento de protecção individual tal como rede para o cabelo e roupas de trabalho justas.
- A serradura e as aparas de madeira podem ser perigosos. Use equipamento de protecção individual tal como óculos de protecção e máscara para poeiras.
- A utilização de cabo de alimentação incorrectos ou danificados pode levar a lesões provocadas pela electricidade.
- Mesmo quando todas as medidas de segurança são tomadas, alguns perigos remanescentes que ainda não são evidentes podem estar presentes.
- Os perigos remanescentes podem ser minimizados seguindo as instruções de „Precauções de segurança“, „Utilização adequada“ e de todo o manual de instruções.
- Não force a máquina desnecessariamente: pressão de corte excessiva pode levar à rápida deterioração da lâmina e a uma diminuição do desempenho em termos de acabamentos e precisão de corte.
- Quando cortar alumínio e plásticos utilize sempre braçadeiras apropriadas: todas as peças de trabalho devem estar firmemente seguras.
- Evite ligações acidentais: não pressione o botão „start“ (ligar) enquanto insere a ficha na tomada.
- Utilize sempre as ferramentas recomendadas neste manual para obter os melhores resultados da sua máquina de corte.
- Mantenha sempre as mãos fora da área de trabalho quando a máquina está em execução; antes de realizar tarefas de qualquer tipo solte o botão do interruptor principal localizado no punho, desligando assim a máquina.

Fig. 2



## ⚠ Συναρμολόγηση

**ΠΡΟΕΙΔΟΠΟΙΗΣΗ!** Για τη δική σας ασφάλεια, μην συνδέετε ποτέ το φως στην πρίζα παροχής ρεύματος μέχρι την ολοκλήρωση όλων των βημάτων συναρμολόγησης και πριν διαβάσετε και κατανοήσετε τις οδηγίες ασφάλειας και λειτουργίας.

Ανασηκώστε το πριόνι από τη συσκευασία και τοποθετήστε το στον πάγκο εργασίας σας.

### Εγκαθιστώντας το Σάκο Σκόνης (Εικ. 2)

- Πιέστε τα πτερύγια μεταλλικού δακτυλίου 2 από το σάκο σκόνης και τοποθετήστε τον στην έξοδο εξάτμισης περιοχής κινητήρα 1.

## Ρυθμίζοντας το Εργαλείο

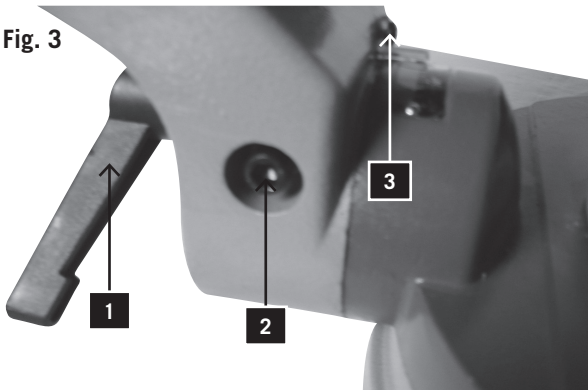
### Σημείωση:

Αυτό το εργαλείο είναι ρυθμισμένο με ακρίβεια πριν την αποστολή του από το εργοστάσιο. Ελέγξτε την ακρίβεια των παρακάτω και αναπροσαρμόστε αν είναι απαραίτητο ώστε να επιτύχετε βέλτιστα αποτελέσματα λειτουργίας.

### Ρυθμίζοντας τα στοπ γωνίας στις 90° (Εικ. 3)

- Απελευθερώστε την καλύπτρα γωνίας και κινήστε τη κεφαλή κοπής στο δεξί άκρο. Κλειδώστε την καλύπτρα γωνίας (1).
- Χρησιμοποιήστε το μοιρογνωμόνιο για τον καθορισμό της γωνίας του δίσκου στις 90° στο τραπέζι. Εάν μια διαβάθμιση είναι απαραίτητη περιστρέψτε τη βίδα (2) με το παρεχόμενο κλειδί Άλλεν με τέτοιο τρόπο ώστε ο δίσκος να φθάσει τις 90° στο τραπέζι.
- Ρυθμίστε την ένδειξη γωνίας (3) σε 0° χρησιμοποιώντας τη βίδα.

Fig. 3



nie powinny dostać się do strefy pracy; przed podjęciem jakichkolwiek działań, należy zwolnić główny włącznik znajdujący się w uchwycie wyłączając w ten sposób urządzenie.

- Podczas gdy urządzenie jest uruchomione, ręce nigdy nie powinny dostać się do strefy pracy; przed podjęciem jakichkolwiek działań, należy zwolnić główny włącznik znajdujący się w uchwycie wyłączając w ten sposób urządzenie.

## ⚠ Montaż

**UWAGA!** Dla Państwa własnego bezpieczeństwa, nigdy nie można podłączać wtyczki do gniazda zasilania przed ukończeniem wszystkich kroków montażu i zapoznaniem się i zrozumieniem instrukcji bezpieczeństwa i obsługi.

Podnieść pilarkę z opakowania i umieścić ją na swoim stanowisku pracy.

### Instalowanie Worka na Pył (rys. 2)

- Ścisnąć skrzydełka metalowego kołnierza 2 worka na pył i umieścić go w porcie wylotowym 1 w obszarze silnika.

## Ustawianie narzędzia

### Uwaga:

To narzędzie zostało nastawione precyzyjnie przed wysłaniem z fabryki. Sprawdzić następującą dokładność i ponownie nastawić, jeżeli to konieczne, w celu uzyskania najlepszych wyników w działaniu.

### Ustawianie zatrzymań cięcia skośnego na 90° (rys. 3)

- Poluzować ogranicznik cięcia ukośnego i przesunąć głowicę tnącą do końca w prawo. Zamknąć ogranicznik cięcia ukośnego (1).
- Użyć kątownika w celu ustawienia ostrza na 90° względem stołu. Jeżeli konieczna będzie regulacja, dokręcić śrubę (2) za pomocą dostarczonego klucza do wkrętów z sześciokątnym gniazdkiem w taki sposób, aby ostrze piły znalazło się pod kątem 90° względem stołu.
- Ustawić wskaźnik kąta (3) na oznaczenie 0° z użyciem śruby.

## ⚠ Montagem

**ATENÇÃO!** Para sua própria segurança, nunca ligue a ficha à tomada até que todas as etapas de montagem estejam concluídas e tenha lido e compreendido as instruções de segurança e utilização.

Levante a serra da embalagem e coloque-a na sua bancada de trabalho.

### Instalar o saco de pó (Fig. 2)

- Aperte as asas do colar de metal 2 do saco de pó e ponha-o na área do motor, na porta de exaustão 1.

## Configurar a ferramenta

### Nota:

Esta ferramenta foi submetida a um ajuste de precisão na fábrica. Verifique a precisão e reajuste se necessário a fim de obter os melhores resultados de funcionamento.

### Configurar as paragens angulares para 90° (Fig. 3)

- Solte o travão de ângulo e mova a cabeça de corte totalmente para a direita. Tranque o travão de ângulo (1).
- Utilize o transferidor para definir o ângulo da lâmina de serra a 90° para a mesa. Se for necessária calibração gire o parafuso (2) com a chave Allen fornecida de forma que a lâmina de serra atinga 90° para a mesa.
- Defina a indicação do ângulo (3) para 0° usando o parafuso.



Fig. 4

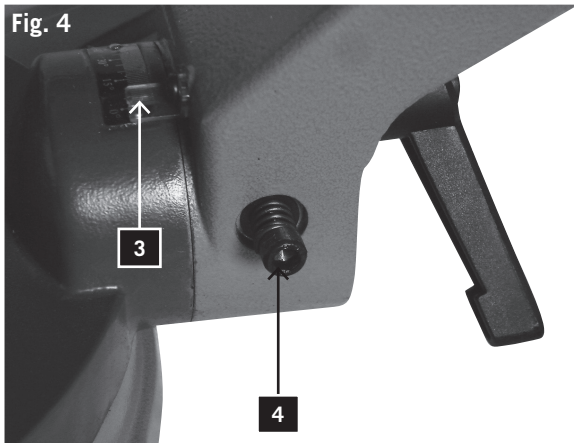
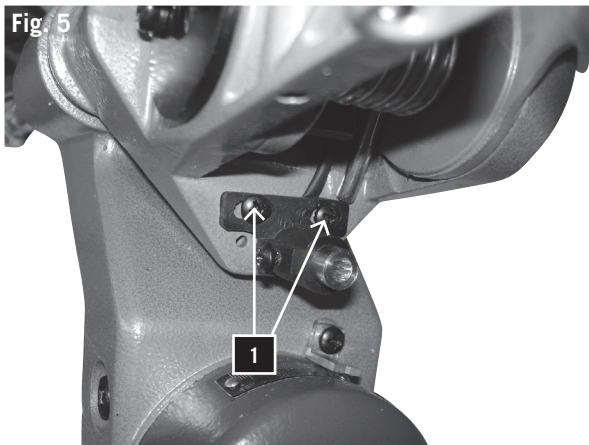


Fig. 5



#### Ρυθμίζοντας τα στοπ γωνίας στις 45° (Εικ. 4)

- Για τη ρύθμιση το στοπ γωνίας στις 45° κινήστε την κεφαλή κοπής στα αριστερά και προσαρμόστε τη βίδα (4) με το κλειδί Άλλεν έως ότου επιτύχετε την τοποθεσία 45° στην κλίμακα (3).

#### Προσαρμόζοντας τον οδηγό

- Χαμηλώστε την κεφαλή κοπής και ωθήστε προς τα μέσα τον πείρο ασφάλισης. Σιγουρευτείτε ότι το τραπέζι είναι στη θέση φαλτσοκοπής 0.
- Τοποθετήστε ένα ορθογώνιο ενάντια στον οδηγό και δίπλα στον δίσκο.
- Εάν ο δίσκος δεν έρχεται σε επαφή με το ορθογώνιο, χαλαρώστε τις βίδες.
- Προσαρμόστε τον οδηγό έτσι ώστε ο οδηγός να έχει πλήρη επαφή με το ορθογώνιο. Σφίξτε τις βίδες.

#### Βαθμονομώντας τη γραμμή λέιζερ (Εικ. 5)

- Προκειμένου να βαθμονομηθεί η ακτίνα λέιζερ χρησιμοποιήστε ένα ράφι (περ. 200 mm X 300 mm). Σημειώστε μια γραμμή ορθής γωνίας και τοποθετήστε το ράφι επάνω στην επιφάνεια ρουλεμάν του τραπέζιου.
- Τώρα ευθυγραμμίστε το σημάδι με επίκεντρο στον δίσκο κοπής και ασφαλίστε το με το πέλδιλο στερέωσης.
- Ανοίξτε το λέιζερ χρησιμοποιώντας το διακόπτη on/off στο κάλυμμα μπαταρίας.
- Προκειμένου να βαθμονομηθεί η γραμμή λέιζερ, απελευθερώστε τις δύο βίδες εγκοπής 1. Τώρα κινήστε τη μονάδα λέιζερ έως ότου η γραμμή λέιζερ ταιριάζει με τη σημειωμένη γραμμή.

**Προσοχή:** Μπορείτε να βαθμονομήσετε τη γραμμή λέιζερ ώστε να τρέχει στην πλευρά ή στη μέση της κοπής.

- Σφίξτε ξανά τις βίδες εγκοπής και βαθμονομήστε τις πάλι, καθώς και όταν απαιτείται.

#### Συνδέοντας στην Παροχή Ρεύματος

Ελέγξτε ότι η παροχή ρεύματος και η πρίζα που χρησιμοποιούνται είναι σύμφωνες με το φαλτσοπριόνό σας. Ρίξτε μια ματιά στην πινακίδα τεχνικών χαρακτηριστικών του κινητήρα ή τα τεχνικά χαρακτηριστικά στο φαλτσοπριόνιο. Οποιοσδήποτε αλλαγές πρέπει να πραγματοποιούνται πάντα από έναν αρμόδιο ηλεκτρολόγο. Αυτό είναι ένα διπλά μονωμένο εργαλείο που εξαλείφει την ανάγκη για ένα γειωμένο σύστημα παροχής ρεύματος.

**ΠΡΟΕΙΔΟΠΟΙΗΣΗ! Αποφύγετε την επαφή με τους πόλους στο φισ κατά την εγκατάσταση (αφαίρεση) του φισ στην (από την) πρίζα παροχής ρεύματος. Η επαφή θα προκαλέσει σοβαρή ηλεκτροπληξία.**

#### Χρησιμοποιώντας ένα Καλώδιο Προέκτασης

Η χρήση οποιουδήποτε καλωδίου προέκτασης θα προκαλέσει κάποια απώλεια ρεύματος. Προκειμένου να την ελαχιστοποιήσετε και να αποτρέψετε την υπερθέρμανση και την πιθανή αχρήστευση του κινητήρα, ζητήστε συμβουλή από έναν αρμόδιο ηλεκτρολόγο ώστε να καθορίσετε το ελάχιστο μέγεθος σύρματος του καλωδίου προέκτασης.



#### Ustawianie zatrzymań cięcia skośnego na 45° (rys. 4)

Aby ustawić pozycję zatrzymania kąta na 45°, należy przesunąć głowicę tnącą w lewo i ustawić śrubę (4) za pomocą dostarczonego klucza do wkrętów z sześciokątnym gniazdkiem do czasu osiągnięcia pozycji 45° na skali (3).

#### Ustawianie ogranicznika

- Obniżyć głowicę tnącą i wepchnąć zatyczkę blokady. Upewnić się, aby stół znajdował się w pozycji 0 ukośnego cięcia.
- Umieścić kątownik kombinowany na przeciwko ogranicznika i obok ostrza piły.
- Jeżeli ostrze nie ma kontaktu z kątownikiem, poluzować śruby.
- Dokonać regulacji ogranicznika tak, aby ogranicznik miał pełny kontakt z kątownikiem. Dokręcić śruby.

#### Regulacja promienia lasera (rys. 5)

- W celu skalibrowania wiązki lasera należy użyć półki (o wymiarach około 200 mm x 300 mm). Zaznaczyć linię odpowiedniego kąta i umieścić półkę na powierzchni stołu.
- Następnie należy wyrównać oznakowanie na środku względem ostrza piły i przycocować płytę do stołu zaciskając ją stopką dociskową.
- Włączyć laser za pomocą włącznika znajdującego się na osłonie baterii.
- W celu skalibrowania promienia lasera, należy poluzować dwie śruby ze szczelinami 1. Następnie przesunąć jednostkę lasera do czasu, gdy promień lasera będzie wyrównany z oznakowaną linią.  
**Uwaga:** Można teraz skalibrować promień lasera, aby przebiegał on z boku lub po środku nacięcia.
- Dokręcić śruby ze szczelinami ponownie i, gdy jest to wymagane, dokonać ponownej regulacji.

#### Podłączanie do Zasilania

Sprawdzić, czy zastosowane zasilanie i przyłącze są odpowiednie dla Państwa pilarki ukosowej. Należy spojrzeć na płytkę znamionową silnika lub oznaczenie mocy na pilarce ukosowej. Wszelkie zmiany powinny być zawsze wykonywane przez wykwalifikowanego elektryka.

To narzędzie ma podwójną izolację, która eliminuje potrzebę uziemionego systemu zasilania.

**OSTRZEŻENIE! Unikać kontaktu z zaciskami na wtyczce podczas instalowania umieszczania (wyjmowania) wtyczki (z) w gniazdku zasilania. Dotknięcie może spowodować poważne porażenie prądem elektrycznym.**

#### Używanie przedłużacza

Używanie przedłużacza spowoduje pewną utratę mocy. W celu maksymalnego ograniczenia takiej utraty i zapobieżenia przegrzaniu lub nawet spaleni się silnika, należy skonsultować się z wykwalifikowanym elektrykiem w

#### Configurar as paragens angulares para 45° (Fig. 4)

- Para configurar a paragem angular para 45° mova a cabeça de corte para a esquerda e ajuste o parafuso (4) com a chave Allen até a posição de 45° na escala (3) ser alcançada.

#### Ajustar a tabela

- Baixe a cabeça de corte e empurre o pino de bloqueio. Certifique-se que a tabela está em posição de esquadria 0.
- Coloque um esquadro combinado contra a tabela e ao lado da lâmina de serra.
- Se a lâmina não encostar ao esquadro, solte os parafusos.
- Ajuste a tabela para que esta tenha total contacto com o esquadro. Aperte os parafusos.

#### Calibração da linha do laser (fig. 5)

- A fim de calibrar o feixe de laser use uma prateleira (aprox. 200mm x 300 mm). Marque uma linha em ângulo recto e ponha a prateleira sobre a superfície de rolamento da mesa.
- Agore alinhe a marca voltada para a lâmina de serra e tranque-a com o calço de aperto.
- Ligue o laser utilizando o botão on/off (liga/desliga) na tampa da bateria.
- A fim de calibrar a linha do laser, solte os dois parafusos da fenda 1. Agora mova a unidade de laser até a linha de laser coincidir com a linha marcada.  
**Atenção:** Pode calibrar a linha de laser para ser executada ao lado ou no meio do corte.
- Aperte os parafusos da fenda novamente e recalibre-os como e quando necessário.

#### Ligar à fonte de alimentação

Verifique se a sua fonte de alimentação e de saída estão de acordo com a sua serra de esquadria. Dê uma olhadela à placa do motor ou equivalente na serra de esquadria. Quaisquer alterações devem ser sempre realizadas por electricista qualificado. Esta é uma ferramenta de isolamento duplo o que elimina a necessidade de um sistema de ligação à terra da fonte de alimentação.

**Atenção! Evitar o contacto com os terminais da ficha quando instalar (remover) a ficha para (de) tomada de fonte de alimentação. O contacto pode causar um choque eléctrico grave.**

#### Utilizar um cabo de extensão

A utilização de qualquer cabo de extensão irá causar alguma perda de potência. Para reduzir este efeito ao mínimo e prevenir o sobreaquecimento e possível incêndio do motor, aconselhe-se com um electricista qualificado

Το καλώδιο προέκτασης θα πρέπει να είναι εφοδιασμένο με ένα φως γειωμένου τύπου, το οποίο χωράει στην πρίζα παροχής ρεύματος, στο ένα άκρο και με μια πρίζα γειωμένου τύπου, η οποία χωράει στο φως της μηχανής, στο άλλο άκρο.

### Εγκατάσταση του Εργαλείου

#### Σημείωση:

Συνιστούμε ιδιαίτερα να βιδώνετε αυτό το φαλτσοπρίονο με ασφάλεια σε έναν πάγκο εργασίας, ώστε να επιτυγχάνετε τη μέγιστη σταθερότητα της μηχανής σας.

- Εντοπίστε και σημειώστε τις τέσσερις οπές για βίδες στον πάγκο.
- Τρυπήστε τον πάγκο με ένα τρυπάνι  $\varnothing$  10 mm,
- Βιδώστε το φαλτσοπρίονο στον πάγκο με βίδες, ροδέλες και παξιμάδια. Σημειώστε ότι αυτά τα μέσα στερέωσης δεν παρέχονται με τη μηχανή.

## Χρησιμοποιώντας το Εργαλείο

**ΠΡΟΕΙΔΟΠΟΙΗΣΗ!** Μην συνδέετε ποτέ το φως στην πρίζα παροχής ρεύματος πριν την ολοκλήρωση όλων των Εγκαταστάσεων και προσαρμογών και πριν διαβάσετε και κατανοήσετε τις οδηγίες ασφαλείας και λειτουργίας.

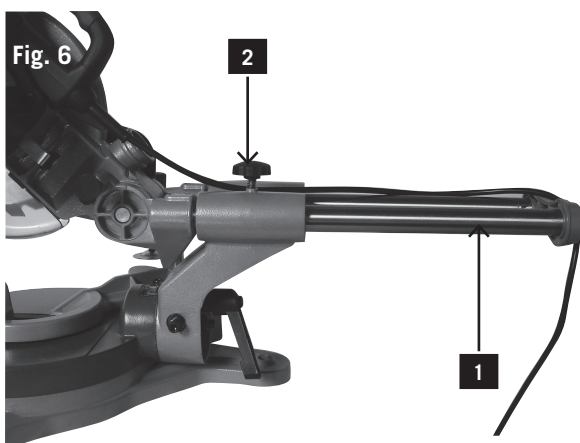
#### Βασικές Λειτουργίες Συρόμενου Φαλτσοπρίονου

- Χρησιμοποιείτε πάντα το σφιγκτήρα 17 για να κρατάτε σταθερά το αντικείμενο εργασίας. Παρέχονται 2 οπές για το σφιγκτήρα.
- Τοποθετείτε πάντα το αντικείμενο εργασίας ενάντια στον οδηγό. Οποιοδήποτε αντικείμενο είναι λυγισμένο ή στρεβλωμένο και δεν μπορεί να κρατηθεί επίπεδο στο τραπέζι ή ενάντια στον οδηγό μπορεί να παγιδεύσει το δίσκο και δεν θα πρέπει να χρησιμοποιείται.
- Μην τοποθετείτε ποτέ τα χέρια κοντά στην περιοχή κοπής. Κρατάτε τα χέρια έξω από την «Περιοχή Μην Αγγίζετε», η οποία περιλαμβάνει ολόκληρο το τραπέζι και είναι χαρακτηρισμένη με σύμβολα «Μην Αγγίζετε».

**ΠΡΟΕΙΔΟΠΟΙΗΣΗ!** Προκειμένου να αποφύγετε τραυματισμό από υλικά που εκτινάσσονται, βγάλτε το πριόνι από την πρίζα για να αποφύγετε ακούσια εκκίνηση και εν συνεχεία αφαιρέστε μικρά υλικά.

#### Κοπή Κατακόρυφης Μετατόπισης (Εικ. 6)

- Για κοπή κατακόρυφης μετατόπισης, τσουλήστε την κεφαλή κοπής στην πίσω θέση όσο το δυνατόν μακρύτερα και ασφαλίστε το φορείο 1 με τη λαβή ασφαλίσης 2.



celu określenia optymalnej długości przedłużacza. Przedłużacz powinien być wyposażony we wtyczkę typu z uziomem pasującą do gniazda zasilania z jednej strony oraz w gniazdo z uziomem pasujące do wtyczki w tej maszynie z drugiej strony.

### Mocowanie Narzędzia

#### Uwaga:

Zalecamy szczególnie, aby mocno dokręcić pilarkę ukosową śrubami do stołu warsztatowego w celu uzyskania maksymalnej stabilności Państwa maszyny.

- Zlokalizować i oznakować cztery otwory na śruby w stole.
- Wywiercić te otwory w stole za pomocą wiertła o średnicy  $\varnothing$  10 mm,
- Dokręcić pilarkę ukosową do stołu warsztatowego za pomocą śrub, podkładek i nakrętek. Prosimy zauważyć, że te zamocowania nie są dostarczane z maszyną.

## Obsługa narzędzia

**OSTRZEŻENIE!** Nigdy nie podłączać wtyczki do gniazdka źródła zasilania do czasu ukończenia wszystkich instalacji i regulacji i przeczytania oraz zrozumienia instrukcji dotyczących bezpieczeństwa i obsługi.

### Podstawowa obsługa nastawnej pilarki ukosowej

- Zawsze używać zacisku 17 do utrzymywania mocno obrabianego elementu. Dla zacisku zapewniono 2 otwory.
- Zawsze należy ustawić obrabiany element na przeciw ogranicznika. Każdy element, który jest wygięty lub zniekształcony i nie może być położony płasko na stole lub na przeciw ogranicznika może uwięzić ostrze i nie powinien być używany.
- Nigdy nie można zbliżać rąk do obszaru cięcia. Trzymać ręce z dala od "Obszaru Zakazu Umieszczania Rąk", który obejmuje cały stół i jest oznakowany symbolami "Zakaz Umieszczania Rąk (No Hands)".

**OSTRZEŻENIE!** W celu uniknięcia obrażeń ze strony wyrzucanych materiałów, odłączyć pilarkę aby uniknąć przypadkowego uruchomienia, a następnie wyjąć małe materiały.

### Obcinanie (rys. 6)

- Aby obcinać, należy przesunąć głowicę cięcia do tylnej pozycji tak daleko jak się da, i zamknąć sanie 1 za pomocą uchwytu zamka 2.

para determinar o tamanho mínimo do fio do cabo de extensão.

O cabo de extensão deve estar equipado com uma ficha com ligação à terra que encaixa na tomada de alimentação numa extremidade, e com uma tomada com ligação à terra na outra extremidade onde encaixa a ficha desta máquina.

### Montagem da ferramenta

#### Nota:

Recomendamos vivamente que aparafuse esta serra de esquadria a uma bancada de trabalho para garantir a máxima estabilidade da sua máquina.

- Localize e marque os quatro buracos de parafusos na bancada.
- Fure a bancada com uma broca de  $\varnothing$  10 mm,
- Aparafuse a serra de esquadria à bancada com parafusos, anilhas e porcas. Note que estes elementos de fixação não são fornecidos com a máquina.

## Utilizar a ferramenta

**ADVERTÊNCIA!** Nunca ligue a ficha à tomada de electricidade antes de todas as instalações e ajustes estarem concluídos e de ter lido e compreendido as instruções de segurança e utilização.

### Operações básicas da serra de esquadria

- Use sempre a braçadeira 17 para prender a peça com firmeza. 2 orifícios são fornecidos para a braçadeira.
- Posicione sempre a peça contra a tabela. Qualquer peça curvada ou deformada que não possa ser segura plana na mesa ou contra a tabela pode prender a lâmina e não deve ser usada.
- Nunca coloque as mãos perto da área de corte. Mantenha as mãos fora da „No Hands Zone (Zona livre de mãos)“ a qual inclui toda a mesa e está assinalada com o símbolo „No Hands (Não colocar as mãos)“.

**ADVERTÊNCIA!** Para evitar lesões causadas pelo arremesso de materiais, desligue a serra para evitar arranques acidentais, e remova os resíduos.

### Corte vertical (Fig. 6)

- Para o corte vertical, deslize a cabeça de corte para a retaguarda até onde for possível, e tranque o carroto 1 com o punho de bloqueio 2.

### Φαλτσοκοπή

- Βεβαιωθείτε ότι ο οδηγός προέκτασης είναι ασφαλισμένος στη σωστή θέση.
- Απελευθερώστε το κουμπί ασφάλισης φαλτσοπρίονου και μετακινήστε το τραπέζι στην επιθυμητή γωνία. Κάθε πέντε μοίρες, οι γωνίες από 0° έως 45° μπορούν να ασφαλιστούν και να ρυθμιστούν με ακρίβεια. Αφήστε το κουμπί φαλτσοπρίονου να κλείσει απότομα και στερεώστε τη γωνία με τη βίδα σύσφιξης.
- Ενεργοποιήστε το διακόπτη και έπειτα πιέστε το μοχλό ασφάλισης του δίσκου ώστε να χαμηλώσετε την κεφαλή κοπής.

### Λοξή Κοπή


- Χαλαρώστε τη λαβή ασφάλισης λοξής κοπής και μετακινήστε την κεφαλή κοπής στην επιθυμητή γωνία. Συσφίξτε τη λαβή ασφάλισης λοξής κοπής.
- Ενεργοποιήστε το διακόπτη, έπειτα πιέστε το μοχλό ασφάλισης προστατευτικού δίσκου ώστε να χαμηλώσετε την κεφαλή κοπής.

### Σύνθετη κοπή

- Η σύνθετη κοπή είναι ένας συνδυασμός φαλτσοκοπής και λοξής κοπής. Ανατρέξτε στις παραπάνω διαδικασίες ώστε να εκτελέσετε αυτήν την κοπή.

### Σοβατεπί

- Το σοβατεπί μπορεί να κοπεί κάθετα κόντρα στον οδηγό ή επίπεδα πάνω στο τραπέζι. Ακολουθήστε τον παρακάτω πίνακα για αναφορά.

Ρυθμίσεις	Κάθετη θέση (Η ράχη τουσοβατεπί είναι επίπεδη ενάντιαστον οδηγό)	Οριζόντια θέση (Η ράχη τουσοβατεπί είναι επίπεδη στο τραπέζι)			
Οδηγός προέκτασης	Κοντά στον δίσκο	Μακριά από το δίσκο			
Λοξή κοπή	0°	45°			
Θέση σοβατεπί	Αριστερή πλευρά	Δεξιά πλευρά	Αριστερή πλευρά	Δεξιά πλευρά	
 Εσωτερική γωνία	Γωνία φαλτσοκοπής	Αριστερά στις 45°	Δεξιά στις 45°	0°	0°
	Θέση σοβατεπί	Βάση ενάντια στο τραπέζι	Βάση ενάντια στο τραπέζι	Κορυφή ενάντια στον οδηγό	Βάση ενάντια στον οδηγό
 Εξωτερική γωνία	Γωνία φαλτσοκοπής	Δεξιά στις 45°	Αριστερά στις 45°	0°	0°
	Θέση σοβατεπί	Βάση ενάντια στο τραπέζι	Βάση ενάντια στο τραπέζι	Βάση ενάντια στον οδηγό	Κορυφή ενάντια στον οδηγό
	Τελειωμένη πλευρά	Κρατήστε την αριστερή πλευρά της κοπής	Κρατήστε τη δεξιά πλευρά της κοπής	Κρατήστε την αριστερή πλευρά της κοπής	Κρατήστε την αριστερή πλευρά της κοπής

### Cięcie skośne

- Upewnić się, że ogranicznik rozszerzenia jest zabezpieczony we właściwej pozycji.
- Uwolnić przycisk zamknięcia cięcia skośnego i przesunąć stół do pożądanego kąta. Stopnie od 0° do 45° mogą być szybko i precyzyjnie nastawione, co pięć stopni. Umożliwić zatrzaśnięcie się przycisku cięcia ukośnego i ustawić kąt za pomocą śruby zaciskowej.
- Uruchomić przełącznik a następnie wcisnąć dźwignię zamka osłony ostrza w celu obniżenia głowicy tnącej.

### Cięcie pod kątem



- Poluzować uchwyt zamka cięcia ukośnego i przesunąć głowicę tnącą do pożądanego kąta. Dokręcić uchwyt zamka cięcia ukośnego.
- Uruchomić przełącznik, następnie wcisnąć dźwignię zamka osłony ostrza w celu obniżenia głowicy tnącej.

### Cięcie kombinowane

- Cięcie kombinowane jest połączeniem cięcia skośnego i cięcia pod kątem. Aby wykonać to cięcie prosimy zapoznać się z powyższymi procedurami.

### Cięcie listew przypodłogowych

- Listwy przypodłogowe mogą być cięte pionowo na ograniczniku lub płasko na stole. Dane referencyjne podane zostały w poniższej tabeli.

Ustawienia		Pozycja pionowa (tyl listwy jest ustawiony na płasko na ograniczniku)		Pozycja pozioma (tyl listwy jest ustawiony płasko na stole)	
Wydłużenie ogranicznika		Blisko do ostrza		Daleko od ostrza	
Kąt cięcia		0°		45°	
Pozycja listwy		Lewa strona	Prawa strona	Lewa strona	Prawa strona
 Róg wewnętrzny	Kąt cięcia ukośnego	Z lewej pod kątem 45°	Z prawej pod kątem 45°	0°	0°
	Pozycja listwy	Dołem do stołu	Dołem do stołu	Góra do ogranicznika	Dołem do ogranicznika
	Strona wykończona	Trzymać z lewej strony nacięcia	Trzymać z prawej strony nacięcia	Trzymać z lewej strony nacięcia	Trzymać z lewej strony nacięcia
 Róg zewnętrzny	Kąt cięcia ukośnego	Z prawej pod kątem 45°	Z lewej pod kątem 45°	0°	0°
	Pozycja listwy	Dołem do stołu	Dołem do stołu	Dołem do ogranicznika	Góra do ogranicznika
	Strona wykończona	Trzymać z lewej strony nacięcia	Trzymać z prawej strony nacięcia	Trzymać z prawej strony nacięcia	Trzymać z prawej strony nacięcia

### Corte em esquadria

- Assegure-se que a tabela de extensão está segura na posição correcta.
- Solte o botão de bloqueio da esquadria e mova a mesa para o ângulo desejado. A cada cinco graus, ângulos de 0° a 45° podem ser rápida e precisamente definidos. Deixe o botão de esquadria dar um estalido e corrija o ângulo com o parafuso de fixação.
- Ligue o interruptor e pressione a alavanca de protecção e bloqueio da lâmina para baixar a cabeça de corte.

### Corte de bisel


- Solte a alavanca de bloqueio de bisel e mova a cabeça de corte para o ângulo desejado. Aperte a alavanca de bloqueio de bisel.
- Ligue o interruptor e pressione a alavanca de protecção e bloqueio da lâmina para baixar a cabeça de corte.

### Corte combinado

- Um corte combinado é uma combinação de corte de esquadria e corte de bisel. Consulte os procedimentos acima para executar este corte.

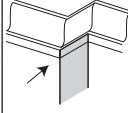
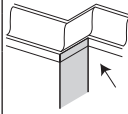
### Corte de rodapé

- O corte de rodapé pode ser cortado verticalmente contra a tabela ou plano sobre a mesa. Siga a tabela abaixo como referência.

Regulações		Posição vertical (A traseira do molde fica plana contra a tabela)		Posição horizontal (A traseira do molde fica plana sobre a mesa)	
Extensão da tabela		Junto à lâmina		Afastada da lâmina	
Ângulo de bisel		0°		45°	
Posição do rodapé		Lado esquerdo	Lado direito	Lado esquerdo	Lado direito
 Canto interno	Ângulo de esquadria	Esquerdo a 45°	Direito a 45°	0°	0°
	Posição do rodapé	Fundo contra a tabela	Fundo contra a tabela	Topo contra a tabela	Fundo contra a tabela
	Lado acabado	Manter do lado esquerdo do corte	Manter do lado direito do corte	Manter do lado esquerdo do corte	Manter do lado esquerdo do corte
 Canto externo	Ângulo de esquadria	Esquerdo a 45°	Direito a 45°	0°	0°
	Posição do rodapé	Fundo contra a tabela	Fundo contra a tabela	Fundo contra a tabela	Topo contra a tabela
	Lado acabado	Manter do lado esquerdo do corte	Manter do lado direito do corte	Manter do lado direito do corte	Manter do lado direito do corte

### Κοπή Κορνίζας Οροφής

- Η κορνίζα οροφής μπορεί μόνο να κοπεί επίπεδα πάνω στο τραπέζι χρησιμοποιώντας αυτό το φαλτοσοπρίονο.
- Αυτό το φαλτοσοπρίονο διαθέτει ειδικά στοπ φαλτοσκοπής των 31,6° αριστερά και δεξιά και λοξή κοπή των 33,9° για ειδική κορνίζα οροφής 1 δηλ. 52° μεταξύ της ράχης της κορνίζας και την άνω επίπεδη επιφάνεια, η οποία εφαρμόζει ενάντια στην οροφή, 38° μεταξύ της ράχης της κορνίζας και την κάτω επίπεδη επιφάνεια, η οποία εφαρμόζει ενάντια στον τοίχο. Ανατρέξτε στον ακόλουθο πίνακα για την εν λόγω κοπή κορνίζας οροφής.

Ρυθμίσεις	Αριστερή πλευρά	Δεξιά πλευρά	
 Εσωτερική γωνία	Γωνία φαλτοσκοπής	30° δεξιά	30° αριστερά
	Γωνία λοξής κοπής	33,9°	33,9°
	Θέση σοβατεπί	Κορυφή ενάντια στον οδηγό	Βάση ενάντια στον οδηγό
	Τελειωμένη πλευρά	Κρατήστε την αριστερή πλευρά της κοπής	Κρατήστε τη δεξιά πλευρά της κοπής
 Εξωτερική γωνία	Γωνία φαλτοσκοπής	30° αριστερά	30° αριστερά
	Γωνία λοξής κοπής	33,9°	33,9°
	Θέση σοβατεπί	Βάση ενάντια στον οδηγό	Κορυφή ενάντια στον οδηγό
	Τελειωμένη πλευρά	Κρατήστε τη δεξιά πλευρά της κοπής	Κρατήστε τη δεξιά πλευρά της κοπής

### Σημείωση:

- Αυτά τα ειδικά στοπ δεν μπορούν να χρησιμοποιηθούν με κορνίζα οροφής 45°.
- Εφόσον τα περισσότερα δωμάτια δεν έχουν γωνίες ακριβώς 90°, απαιτείται λεπτός χειρισμός και να πραγματοποιείτε πάντα μια δοκιμαστική κοπή ώστε να επιβεβαιώσετε τις σωστές γωνίες.

### Κοπή Οριζόντιας Μετατόπισης

#### ΠΡΟΕΙΔΟΠΟΙΗΣΗ:

1. Ποτέ μην τραβάτε την εγκατάσταση της κεφαλής κοπής και τον περιστρεφόμενο δίσκο προς το μέρος σας κατά την κοπή. Ο δίσκος μπορεί να προσπαθήσει να ανέβει στο επάνω μέρος του αντικειμένου εργασίας, προκαλώντας το κλότσημα της εγκατάστασης της κεφαλής κοπής και του περιστρεφόμενου δίσκου.
2. Μην χαμηλώνετε ποτέ τον περιστρεφόμενο δίσκο πριν το τράβηγμα της κεφαλής κοπής στο μπροστινό μέρος του πριονιού.

- Ξεκλειδώστε το φορείο 1 με τη λαβή ασφάλισης 2 και επιτρέψτε στην εγκατάσταση της κεφαλής κοπής να κινηθεί ελεύθερα. (Εικ. 6)
- Μετακινήστε τη λαβή φαλτοσοπρίονου και την κεφαλή κοπής στην επιθυμητή γωνία φαλτοσκοπής και γωνία λοξής κοπής σύμφωνα με τις διαδικασίες φαλτοσκοπής και λοξής κοπής.
- Πιάστε τη λαβή του πριονιού και τραβήξτε το φορείο εμπρός έως ότου το κέντρο του δίσκου βρεθεί πέρα από το μπροστινό μέρος του αντικειμένου εργασίας.
- Ενεργοποιήστε το διακόπτη, στη συνέχεια πιέστε το μοχλό προστατευτικού ασφάλισης δίσκου για να χαμηλώσετε την κεφαλή κοπής.
- Όταν το πριόνι φθάσει σε πλήρη ταχύτητα, ωθήστε αργά τη λαβή πριονιού προς κάτω, κόβοντας δια μέσου της εξέχουσας άκρης του αντικειμένου εργασίας.
- Μετακινήστε αργά τη λαβή του πριονιού προς τον οδηγό, ολοκληρώνοντας την κοπή.

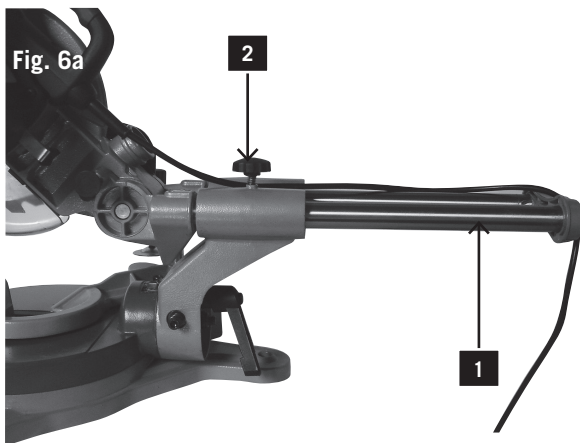

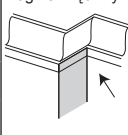


Fig. 6a



## Cięcie listew przysufitowych

- Listwy przysufitowe mogą być cięte wyłącznie na płasko na stole z użyciem tej pilarki ukosowej.
- Ta pilarka ukosowa ma specjalne zatrzymania do cięcia ukośnego równe 31.6° w lewo i w prawo i zatrzymanie na cięcie pod kątem równe 33.9° dla specjalnych listew przysufitowych 1 tzn. 52° między tyłem listwy a górną płaską powierzchnią, która pasuje do sufitu; 38° między tyłem listwy a dolną częścią płaskiej powierzchni, która pasuje do ściany. Prosimy zapoznać się z poniższą tabelą dotyczącą cięcia listew przysufitowych.

Ustawienia	Lewa strona	Prawa strona	
 Róg wewnętrzny	Kąt cięcia ukośnego	30° z prawej	30° z lewej
	Kąt ukosu	33,9°	33,9°
	Pozycja listwy	Góra do ogranicznika	Dołem do ogranicznika
	Strona wykończona	Trzymać z lewej strony nacięcia	Trzymać z lewej strony nacięcia
 Róg zewnętrzny	Kąt cięcia ukośnego	30° z lewej	30° z lewej
	Kąt cięcia pod kątem	33,9°	33,9°
	Pozycja listwy	Dołem do ogranicznika	Góra do ogranicznika
	Strona wykończona	Trzymać z prawej strony nacięcia	Trzymać z prawej strony nacięcia

### Uwaga:

- Te specjalne zatrzymania nie mogą być używane w przypadku cięcia list przysufitowych pod kątem 45°.
- Ponieważ większość pomieszczeń nie ma kątów równych dokładnie 90°, potrzebna jest dokładna przymiaraka i zawsze należy wykonać cięcie próbne w celu potwierdzenia prawidłowych kątów.

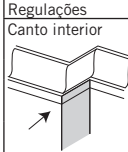
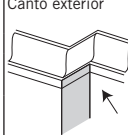
## Cięcie z nastawieniem

### OSTRZEŻENIE:

- Nie można nigdy pociągać głowicy tnącej i obracającego się ostrza w kierunku do siebie podczas cięcia. Ostrze może wskoczyć na górę obrabianego elementu powodując, że głowica tnąca i obracające się ostrze odskoczą w tył.
  - Nigdy nie można obniżyć obracającego się dysku pilarki przed pociągnięciem głowicy tnącej do przodu pilarki.
- Odblokować sanie 1 za pomocą uchwytu zamka 2 i umożliwić, aby głowica tnąca poruszała się swobodnie. (rys. 6)
  - Przesunąć uchwyt cięcia ukośnego i głowicę tnącą do pożądanego kąta cięcia ukośnego i cięcia pod kątem zgodnie z procedurami dla cięcia ukośnego i pod kątem.
  - Uchwycić uchwyt pilarki i pociągnąć sanie do przodu do czasu, aż środkowa część ostrza pilarki będzie znajdować się nad przednią częścią obrabianego elementu.
  - Uruchomić przełącznik, następnie wcisnąć dźwignię zamka osłony ostrza w celu obniżenia głowicy tnącej.
  - Kiedy pilarka osiągnie pełną prędkość, należy pchnąć uchwyt pilarki lekko do dołu, tnąc przez krędkę obrabianego elementu.
  - Powoli przesunąć uchwyt pilarki w stronę ogranicznika, kończąc cięcie.

## Corte de sanca

- O molde de sanca apenas pode ser cortado sobre a mesa utilizando esta serra de esquadria.
- Esta serra de esquadria tem pontos de paragem de esquadria especiais a 31.6° à esquerda e à direita bem como uma indicação de bisel a 33.9° para sancas especiais 1 i.e. 52° entre a parte posterior da sanca e a superfície superior plana que fica encostada ao tecto; 38° entre a parte posterior da sanca e a superfície inferior plana que fica encostada à parede. Consulte a tabela seguinte para efectuar este corte de sanca.

Regulações	Lado esquerdo	Lado direito	
 Canto interior	Ângulo de esquadria	30° direita	30° esquerda
	Ângulo de bisel	33,9°	33,9°
	Posição da sanca	Topo contra a tabela	Fundo contra a tabela
	Lado acabado	Manter do lado esquerdo do corte	Manter do lado esquerdo do corte
 Canto exterior	Ângulo de esquadria	30° esquerda	30° esquerda
	Ângulo de bisel	33,9°	33,9°
	Posição da sanca	Fundo contra a tabela	Topo contra a tabela
	Lado acabado	Manter do lado direito do corte	Manter do lado direito do corte

### Nota:

- Estes pontos de paragem especiais não podem ser utilizados com uma sanca de 45°.
- Visto que a maior parte das assoalhadas não têm ângulos exactos de 90°, pode ser necessário efectuar alguns ajustes. Efectue um corte de teste para confirmar os ângulos correctos.

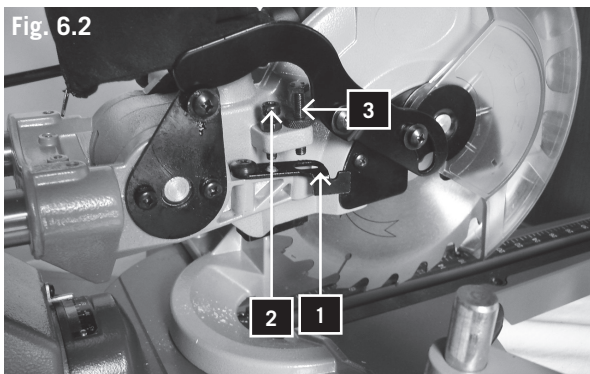
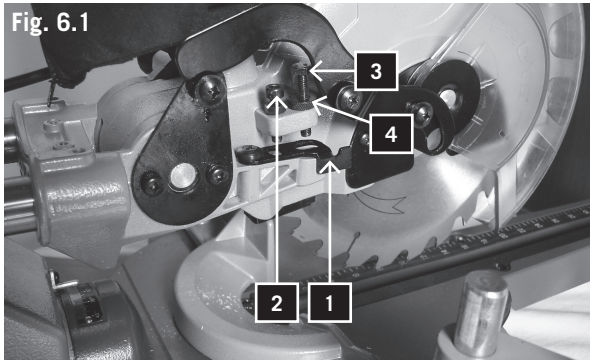
## Corte cruzado

### ADVERTÊNCIA:

- Nunca puxe o conjunto da cabeça de corte e lâmina giratória para si durante o corte. A lâmina pode tentar subir o topo da peça, fazendo com que a cabeça de corte e a lâmina giratória dêem um contragolpe.
- Nunca baixe a serra giratória antes de puxar a cabeça de corte para a frente da serra.

- Destrave o carroto 1 com o travão de mão 2 e permita ao conjunto da cabeça de corte mover-se livremente. (Fig. 6)
- Mova o instrumento de esquadria e a cabeça de corte para os ângulos de esquadria e bisel desejados de acordo com os procedimentos para os cortes de esquadria e bisel.
- Segure a serra e puxe o carroto para a frente até o centro da lâmina da serra estar sobre a frente da peça.
- Ligue o interruptor e pressione a alavanca de protecção e bloqueio da lâmina para baixar a cabeça de corte.
- Quando a serra atingir a velocidade máxima, empurre o manípulo para baixo lentamente, cortando a ponta da peça.
- Mova lentamente o manípulo da serra em direcção à tabela, completando o corte.
- Solte o botão para permitir que a lâmina pare de girar antes de deixar a cabeça de corte subir.





- Απελευθερώστε το διακόπτη και επιτρέψτε στον δίσκο να σταματήσει πριν επιτρέψετε στην κεφαλή κοπής να ανασηκωθεί.

#### Προσαρμογή βάθους κανονική Εικ. 6.1

Λειτουργία πριονίσματος 5 mm κάτω από την κορυφή τραπέζιου. (ξεχωριστά αντικείμενα εργασίας.)

Στοπ βάθους (1) παρακείμενο στο περίβλημα.

Χρησιμοποιείται βίδα στοπ (2).

Βίδα ρύθμισης (3) δεν έχει λειτουργία.

#### Προσαρμογή βάθους μεταβλητή Εικ. 6.2

Λειτουργία πριονίσματος πάνω από την κορυφή τραπέζιου. (καλυμμένες κοπές)

Ρυθμίστε στοπ βάθους (1) στο εξωτερικό.

Ρυθμίστε τη βίδα ρύθμισης (3) στην επιθυμητή μέτρηση και ασφαλίστε την με το παξιμάδι ασφάλισης (4).

Πραγματοποιήστε μια δοκιμαστική κοπή.

Βίδα στοπ (2) δεν χρησιμοποιείται.

#### Μεταφέροντας το Εργαλείο

- Χαλαρώστε το πόμολο ασφάλισης φαλτσκοπής και περιστρέψτε το τραπέζι όλο δεξιά. Ασφαλίστε το τραπέζι σε γωνία φαλτσκοπής 45°.
- Ωθήστε την κεφαλή κοπής προς τα πίσω και ασφαλίστε το φορείο.
- Χαμηλώστε την κεφαλή κοπής και πιέστε τον πείρο ασφάλισης προς τα μέσα.
- Μεταφέρετε αυτό το φαλτσοπρίονο με την ενσωματωμένη λαβή μεταφοράς και την πλευρά της βάσης.

- Zwolnić przełącznik i odczekać aż ostrze przestanie się obracać przed podniesieniem głowicy tnącej.

#### **Normalna regulacja głębokości Rys. 6.1**

Funkcja cięcia pilarką 5 mm poniżej blatu stołu. (osobne obrabiane elementy)

Ogranicznik głębokości (1) blisko obudowy.

Używana jest śruba ograniczająca (2).

Śruba regulacyjna (3) nie ma funkcji.

#### **Regulacja zmiennej głębokości Rys. 6.2**

Funkcja cięcia powyżej blatu stołu. (możliwe sposoby cięcia)

Ustawić ogranicznik głębokości (1) na zewnątrz

Ustawić śrubę regulacyjną (3) na pożądaną wymiar i zabezpieczyć ją przeciwnakrętką (4).

Wykonać nacięcie próbne.

Śruba ograniczająca (2) nie jest używana.

#### **Przenoszenie Narzędzia**

- Poluzować gałkę zamka cięcia ukośnego i obrócić stół do końca w prawo. Zamknąć stół przy kącie cięcia ukośnego wynoszącym 45° .
- Popchnąć głowicę tnącą do tyłu i zamknąć sanie.
- Obniżyć głowicę tnącą i wetknąć zatyczkę zamykającą.
- Tą pilarkę ukosową można przenosić za pomocą wbudowanego uchwytu do przenoszenia i boku podstawy.

#### **Ajustamento de profundidade normal Fig. 6.1**

Função de serrar 5 mm abaixo do topo da mesa. (peças separadas.)

Paragem de profundidade (1) adjacente à habitação.

Paragem de parafuso (2) é usada.

Parafuso de fixação (3) não tem nenhuma função.

#### **Ajustamento de profundidade variável Fig. 6.2**

Função de serrar acima do topo da mesa. (cortes cobertos)

Definir a paragem de profundidade (1) para o exterior.

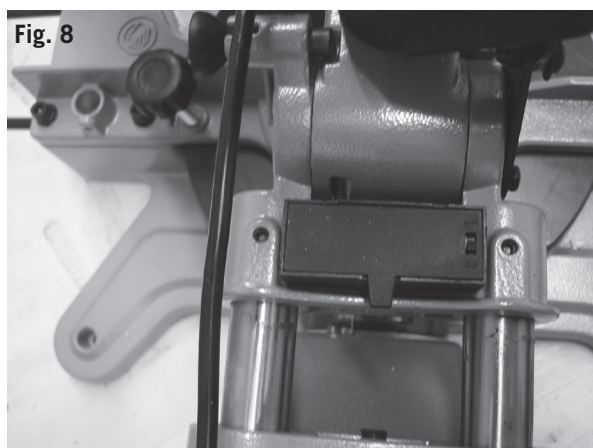
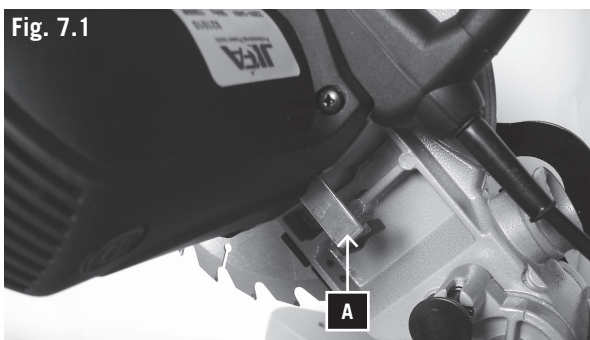
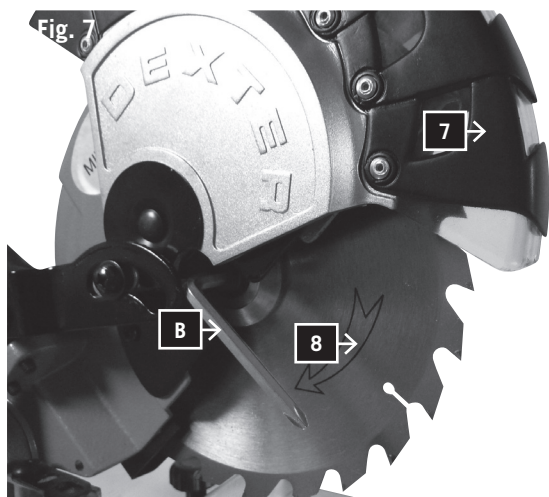
Definir os parafusos de fixação (3) para a medida desejada e fixe-os com a contraporca (4).

Faça um teste de corte.

Paragem de parafuso (2) não é usada.

#### **Transportar a ferramenta**

- Solte o botão de bloqueio da esquadria e vire a mesa totalmente para a direita. Bloqueie a mesa num ângulo de esquadria de 45°.
- Empurre a cabeça de corte para trás e bloqueie o carreto.
- Baixe a cabeça de corte e empurre o pino de bloqueio.
- Transporte esta serra de esquadria com a pega de transporte acoplada e o lado da base.



### Αντικαθιστώντας τις λεπίδες κοπής, Εικ. 7

**Προειδοποίηση:** Προτού αντικαταστήσετε τις λεπίδες κοπής ο διακόπτης πρέπει να είναι απενεργοποιημένος και το φως κεντρικής παροχής πρέπει να είναι αποσυνδεδεμένο από την πρίζα κεντρικής παροχής έτσι ώστε να αποφύγετε τραυματισμούς από ακούσια εκκίνηση της μηχανής.

- Αποσυνδέστε το φως κεντρικής παροχής.
- Ρυθμίστε τη μονάδα πριονίσματος στη θέση «λειτουργία φαλτσοπριόνου».
- Ξεκλειδώστε το μετακινούμενο κάλυμμα δίσκου (7) πιέζοντας τον αναστολέα 3 (Εικ. 1).
- Κατά την πραγματοποίηση αυτού, ανασηκώστε το κάλυμμα δίσκου (7) ώστε να ελευθερώσετε το δίσκο (8).
- Πιέστε τον αναστολέα δίσκου κοπής A (εικ. 7.1) μέχρι να ασφαλιστεί ο δίσκος κοπής στη θέση του.
- Χαλαρώνοντας τη βίδα σταθεροποίησης του δίσκου κοπής με το παρεχόμενο σωληνωτό κλειδί (B) (Προσοχή, αριστερό σπείρωμα).
- Αφαιρέστε τη βίδα και τη φλάντζα του δίσκου κοπής.
- Αφαιρέστε προσεκτικά το δίσκο κοπής. Προσοχή: Κίνδυνος τραυματισμών από το δίσκο κοπής.
- Ρυθμίστε τον καινούριο δίσκο κοπής στην εσωτερική φλάντζα του δίσκου κοπής τηρώντας το σωστό μέγεθος και κατεύθυνση περιστροφής του δίσκου κοπής.
- Συνδέστε την εξωτερική φλάντζα του δίσκου κοπής και συσφίξτε τη βίδα σταθερά.
- Επαναφέρετε το κάλυμμα του δίσκου κοπής στη σωστή θέση.

### Αντικαθιστώντας τις μπαταρίες του λέιζερ (εικ. 8)

- Αφαιρέστε το κάλυμμα του τμήματος μπαταριών λέιζερ 1. Αφαιρέστε και τις δύο μπαταρίες.
- Αντικαταστήστε και τις δύο μπαταρίες με ίδιο ή έναν ισοδύναμο τύπο. Σιγουρευτείτε ότι οι πόλοι αντικρίζουν στην ίδια κατεύθυνση με τις παλιές μπαταρίες.
- Κλείστε το κάλυμμα του τμήματος μπαταριών.
- Ελέγξτε τη γραμμή λέιζερ. Αναπροσαρμόστε εάν είναι απαραίτητο.

## Συντήρηση

**ΠΡΟΕΙΔΟΠΟΙΗΣΗ:** Για τη δική σας ασφάλεια, απενεργοποιήστε το διακόπτη και αφαιρέστε το φως από την πρίζα παροχής ρεύματος προτού να συντηρήσετε ή να λιπάνετε το φαλτσοπριόνό σας.

### Γενική Συντήρηση

Περιστασιακά χρησιμοποιήστε ένα ύφασμα για να σκουπίσετε πριονίδια και σκόνη από τη μηχανή. Λιπάνετε τα περιστροφικά μέρη μια φορά το μήνα για να επεκτείνετε τη ζωή του εργαλείου. Μην λιπαίνετε τον κινητήρα.

### Επιθεώρηση Βούρτσας

Ελέγξτε τις βούρτσες κινητήρα μετά από τις πρώτες 50 ώρες χρήσης για μια καινούρια μηχανή ή αφότου έχει εγκατασταθεί ένα νέο σετ βουρτσών. Μετά από τον πρώ-

### Wymiana dysków tnących, rys. 7

**Ostrzeżenie:** w celu uniknięcia obrażeń wskutek przypadkowego rozruchu maszyny, przed wymianą dysków pilarki, przełącznik musi być wyłączony a wtyczka wyjęta z gniazdka sieciowego.

- Wyjąć wtyczkę maszyny z gniazdka.
- Ustawić jednostką tnącą na pozycję "cięcie ukośne".
- Odblokować ruchomą osłonę dysku (7) wciskając blokadę 3 (Rys. 1).
- W tym czasie należy podnieść osłonę dysku pilarki (7), aby uwolnić dysk pilarki (8).
- Nacisnąć blokadę dysku pilarki A (Rys. 7.1) do czasu, aż dysk pilarki zostanie zablokowany na swoim miejscu.
- Poluzować śrubę mocującą dysku pilarki za pomocą dostarczonego klucza nasadowego (B) (Uwaga: gwint lewostronny).
- Wyjąć śrubę i kołnierz dysku pilarki.
- Wyjąć ostrożnie dysk pilarki. Należy uważać, aby nie skaleczyć się zębami dysku pilarki.
- Umieścić nowy dysk na wewnętrznym kołnierzu dysku pilarki przestrzegając właściwego rozmiaru i kierunku obrotów dysku.
- Zamocować zewnętrzny kołnierz dysku na swoim miejscu i dokręcić mocno śrubę.
- Umieścić osłonę dysku pilarki ponownie w odpowiedniej pozycji.

### Wymiana baterii lasera (rys. 8)

- Zdjąć osłonę 1 pojemnika na baterie lasera. Wyjąć obie baterie.
- Wymienić obie baterie na baterie tego samego lub równorzędnego typu. Upewnić się, że bieguny nowych baterii skierowane są tym samym kierunku co w starych bateriach.
- Zamknąć osłonę pojemnika na baterie.
- Sprawdzić promień lasera. Ustawić ponownie, jeżeli to konieczne.

## Konserwacja

**OSTRZEŻENIE:** Dla swojego własnego bezpieczeństwa, wyłączyć przełącznik i wyjąć wtyczkę z gniazdka sieci elektrycznej przed konserwowaniem lub smarowaniem swojej piły ukosowej.

### Ogólna konserwacja

Od czasu do czasu, należy zetrzeć wióry i pył z maszyny za pomocą ściereczki. Smarować ruchome części raz na miesiąc w celu wydłużenia żywotności narzędzia. Nie smarować silnika.

### Substituição das lâminas da serra, Fig. 7

**Advertência:** Antes de substituir as lâminas da serra o interruptor deve ser desligado e a ficha deve ser desligada da tomada, para evitar lesões provocadas pelo arranque acidental da máquina.

- Desligar a ficha da tomada.
- Definir a unidade de corte para a posição "esquadria".
- Destrave a tampa móvel da lâmina da serra (7) pressionando o bloqueador 3 (Fig. 1).
- Ao fazê-lo levante a tampa da lâmina da serra (7) para libertar a lâmina da serra (8).
- Empurre o travão da lâmina da serra A (fig. 7.1) até a lâmina da serra ficar bloqueada no lugar.
- Afrouxamento do parafuso de fixação da lâmina da serra com a chave sextavada fornecida (B) (Atenção, rosca esquerda).
- Remova o parafuso e a rosca da lâmina.
- Remova a lâmina da serra cuidadosamente. Atenção: Perigo de lesões causadas pela lâmina da serra.
- Posicione a nova lâmina da serra na rosca interior da lâmina da serra respeitando o tamanho correcto e o sentido de rotação da lâmina da serra.
- Anexe a rosca exterior da lâmina da serra e aperte o parafuso firmemente.
- Posicione a tampa traseira da lâmina da serra na posição correcta.

### Substituição das pilhas do laser (fig. 8)

- Remova a tampa do compartimento da bateria laser 1. Retire as duas pilhas.
- Substitua ambas as pilhas pelo mesmo tipo ou equivalente. Certifique-se que os pólos ficam na mesma direcção que as pilhas velhas.
- Feche a tampa do compartimento.
- Verifique a linha de laser. Reajuste se necessário.

## Manutenção

**ADVERTÊNCIA:** Para sua segurança, desligue o interruptor e retire a ficha da tomada antes de fazer a manutenção ou lubrificação da sua serra de esquadria.

### Manutenção geral

Ocasionalmente use um pano para limpar os partículas e o pó da máquina. Lubrifique as partes rotativas uma vez por mês para prolongar a duração da ferramenta. Não lubrifique o motor.

το έλεγχο, εξετάστε τις κάθε 10 ώρες χρήσης.

Όταν ο άνθρακας εξαντλείται στα 6 mm σε μήκος ή εάν το ελατήριο ή το πολύκλωνο καλώδιο έχει καεί ή έχει υποστεί ζημιά, αντικαταστήστε και τις δύο βούρτσες. Εάν οι βούρτσες θεωρούνται εξυπηρετικές αφού αφαιρεθούν, επανατοποθετήστε τις.

## **⚠ Ηλεκτρική σύνδεση**

**Ο εγκατεστημένος ηλεκτρικός κινητήρας είναι πλήρως συνδεδεμένος και έτοιμος για λειτουργία.**

**Η σύνδεση στο σύστημα παροχής ρεύματος από τον πελάτη και οποιαδήποτε καλώδια προέκτασης χρησιμοποιούνται ενδεχομένως, πρέπει να συμμορφώνονται με τους τοπικούς κανονισμούς.**

### **Σημαντική παρατήρηση:**

Ο κινητήρας απενεργοποιείται αυτόματα σε περίπτωση υπερφόρτωσης. Ο κινητήρας μπορεί να ενεργοποιηθεί ξανά μετά από μια περίοδο ψύξης, η οποία μπορεί να ποικίλει.

### **Ελαττωματικά καλώδια ηλεκτρικής σύνδεσης**

Τα καλώδια ηλεκτρικής σύνδεσης υφίστανται συχνά καταστροφή της μόνωσης.

Πιθανές αιτίες είναι:

- Σημεία πιασίματος όταν τα καλώδια σύνδεσης περνούν μέσα από χάσματα παραθύρων ή πορτών.
- Κόμποι που προκύπτουν από λανθασμένη σύνδεση ή τοποθέτηση του καλωδίου σύνδεσης.
- Κοψίματα που προκύπτουν από πάτημα του καλωδίου σύνδεσης.
- Καταστροφή της μόνωσης που προκύπτει από βία ή τράβηγμα από την πρίζα τοίχου.
- Ρωγμές λόγω της παλαιώσης της μόνωσης.

Τέτοια ελαττωματικά καλώδια ηλεκτρικής σύνδεσης δεν πρέπει να χρησιμοποιούνται καθώς η καταστροφή της μόνωσης τα καθιστά εξαιρετικά επικίνδυνα.

Ελέγχετε τα καλώδια ηλεκτρικής σύνδεσης τακτικά για ζημιά. Βεβαιωθείτε ότι το καλώδιο είναι αποσυνδεδεμένο από την κεντρική παροχή ρεύματος κατά τον έλεγχο.

Τα καλώδια ηλεκτρικής σύνδεσης πρέπει να συμμορφώνονται με τους ισχύοντες κανονισμούς της χώρας σας.

### **Μονοφασικός κινητήρας**

- Η τάση κεντρικής παροχής ρεύματος πρέπει να συμπίπτει με την τάση που διευκρινίζεται στην πινακίδα τεχνικών χαρακτηριστικών του κινητήρα.
- Τα καλώδια προέκτασης μέχρι ένα μήκος των 25 m πρέπει να έχουν μια διατομή 1,5 mm<sup>2</sup> και πέρα από τα 25 m τουλάχιστον 2,5 mm<sup>2</sup>.
- Η σύνδεση στην κεντρική παροχή ρεύματος πρέπει να προστατεύεται με μια ασφάλεια 16 A αργής δράσης.

Μόνο ένας αρμόδιος ηλεκτρολόγος επιτρέπεται να συνδέσει τη μηχανή και να επισκευάσει τον ηλεκτρικό εξοπλισμό της.

Σε περίπτωση ερευνών παρακαλούμε διευκρινίστε τα ακόλουθα στοιχεία:

- Κατασκευαστής κινητήρα
- Τύπος ρεύματος του κινητήρα
- Στοιχεία που καταγράφονται στην πινακίδα τεχνικών



### Sprawdzanie szczotek

Sprawdzać szczotki silnika po pierwszych 50 godzinach użytkowania w przypadku nowej maszyny lub po zainstalowaniu nowego zestawu szczotek. Po pierwszej kontroli, należy je sprawdzać po 10 godzinach używania maszyny.

Kiedy szczotka węglowa zużyje się do 6 mm długości lub, gdy sprężyna lub boczne druciki zostaną spalone lub uszkodzone, należy wymienić obie szczotki. Jeżeli okaże się, że szczotki nadają się do użytku po ich wyjęciu, można je zainstalować ponownie.

## ⚠ Podłączenie elektryczne

**Zainstalowany silnik elektryczny jest gotowy do pracy.**

**Podłączenie do sieci po stronie klienta jak i użyte przedłużacze muszą być zgodne z lokalnymi przepisami.**

### Ważna wskazówka:

W przypadku przeciążenia, silnik wyłączy się automatycznie. Można go ponownie włączyć po czasie ostygnięcia, który może być różnicowany.

### Uszkodzone przewody elektryczne

Połączeniowe kable elektryczne są często narażone na uszkodzenia izolacji.

Przyczynami tego mogą być:

- Przycięcia, gdy przewody połączeniowe prowadzone są przez szczelinę w oknie lub w drzwiach.
- Zagięcie spowodowane nieprawidłowym zamocowaniem lub poprowadzeniem przewodu połączeniowego.
- Przecięcie spowodowane przejechaniem po kablu połączeniowym.
- Uszkodzenia izolacji spowodowane wyrwaniem z kontaktu w ścianie.
- Pęknięcia spowodowane starzeniem się izolacji.

Nie wolno używać uszkodzonych w ten sposób elektrycznych przewodów połączeniowych, gdyż ze względu na uszkodzenia izolacji są one bardzo niebezpieczne.

Należy regularnie sprawdzać, czy na elektrycznych przewodach połączeniowych nie występują uszkodzenia. Należy zwrócić uwagę na to, żeby kontrolowane podłączenia nie były w tym czasie włączone do sieci.

Podłączenia elektryczne muszą spełniać przepisy mające zastosowanie w Państwie kraju.

### Silnik jednofazowy

- Napięcie zasilające musi być zgodne z napięciem określonym na tabliczce znamionowej silnika.
- Podłączenia przedłużające o długości do 25 m muszą mieć przekrój 1,5 mm<sup>2</sup> a o długości powyżej 25 m przekrój równy przynajmniej 2,5 mm<sup>2</sup>.
- Podłączenie do sieci zasilającej musi być chronione bezpiecznikiem 16 A o spowolnionym działaniu.

### Inspeção das escovas

Verifique as escovas do motor após as primeiras 50 horas de uso para uma máquina nova ou após ter sido instalado um novo conjunto de escovas. Após a primeira verificação, examine-as a cada 10 horas de utilização.

Quando o carbono está desgastado a 6 mm de comprimento ou se a mola ou fio de derivação está queimado ou danificado, substitua ambas as escovas. Se as escovas foram consideradas utilizáveis após a remoção, reinstale-as.

## ⚠ Ligação eléctrica

**O motor eléctrico instalado está completo e pronto para utilização.**

**A ligação do cliente ao sistema de alimentação e quaisquer cabos de extensão que possam ser usados devem estar em conformidade com os regulamentos locais.**

### Observação importante:

O motor é desligado automaticamente em caso de sobrecarga. O motor pode ser novamente ligado após um período de arrefecimento que pode ser variável.

### Cabos de ligação eléctrica defeituosos

Os cabos de ligação eléctrica sofrem frequentemente danos no isolamento.

São possíveis causas:

- Pontos de pressão onde os cabos de ligação atravessam intervalos de janelas ou portas.
- Torção resultante de ligação ou colocação incorrecta do cabo de ligação.
- Cortes resultantes do atropelo do cabo de ligação.
- Danos no isolamento resultantes de os puxar à força da saída da tomada.
- Fissuras com o envelhecimento do isolamento.

Estes cabos de ligação eléctrica defeituosos não devem ser usados uma vez que os danos no isolamento os tornam **extremamente perigosos**.

Verifique regularmente se os cabos de ligação eléctrica apresentam danos. Certifique-se que o cabo está desligado da tomada quando verificar.

Os cabos de ligação eléctrica devem estar em conformidade com a regulamentação aplicável no país.

### Motor unifásico

- A voltagem da rede deve coincidir com a voltagem especificada na placa do motor.
- Os cabos de extensão até um comprimento de 25 m devem ter uma secção transversal de 1,5 mm<sup>2</sup>, e com mais de 25 m de pelo menos 2,5 mm<sup>2</sup>.
- A ligação à rede eléctrica deve ser protegida por um fusível de acção lenta 16 A.

- χαρακτηριστικών της μηχανής
- Στοιχεία που καταγράφονται στην πινακίδα τεχνικών χαρακτηριστικών του διακόπτη
- Εάν ένας κινητήρας πρέπει να επιστραφεί, πρέπει πάντα να αποσταλεί με την πλήρη κινητήρια μονάδα και το διακόπτη.

## Δήλωση συμμόρφωσης με την ΕΕ

Με το παρόν η *scheppach Fabrikation von Holzbearbeitungsmaschinen GmbH*, Günzburger Strasse 69, D-89335 Ichenhausen δηλώνει ότι η μηχανή που υποδεικνύεται παρακάτω, βάσει του σχεδίου, της κατασκευής και της έκδοσής της που έχουμε εισάγει στην αγορά, πληροί στις σχετικές απαιτήσεις της ΕΚ που δηλώνονται παρακάτω. Αυτή η δήλωση είναι άκυρη εάν πραγματοποιηθούν οποιεσδήποτε αλλαγές στη μηχανή χωρίς τη συμφωνία μας.

Περιγραφή της μηχανής  
**Φαλτσοπρίνο**

Τύπος μηχανής  
**mss 8, 490 1211 000**  
**mss 10, 490 1210 000**

Σχετικές οδηγίες ΕΚ:  
**Οδηγία μηχανής ΕΚ 2006/42/EG,**  
**Οδηγία χαμηλής τάσης ΕΚ 2006/95/EWG,**  
**Οδηγία ΕΚ-Ηλεκτρομαγνητικής Συμβατότητας 2004/108/EWG.**

Εναρμονισμένα Ευρωπαϊκά πρότυπα που εφαρμόζονται:  
**EN 55014-1/A2:2002; EN 61000-3-2/A2:2005; EN 61000-3-11:2000;**  
**EN 55014-2/A1:2001; EN 55014-1:2006; EN 61000-3-2:2006;**  
**EN 61000-3-3/A2:2005; EN 61029-1/A12:2003; EN 61029-2-9:2002**

Καινοτομημένος οργανισμός  
**TÜV Produkt-Service GmbH**  
Zertifizierstelle  
Riedlerstraße 65  
D-80339 München

Περιοχή, Ημερομηνία  
**Ichenhausen, 05.10.2009**



Υπογραφή  
**Werner Hartmann (technical director)**



Podłączenia maszyny i naprawy jej wyposażenia elektrycznego mogą być przeprowadzane wyłącznie przez wykwalifikowanych elektryków.

W przypadku zgłoszeń prosimy o podawanie następujących danych:

- Producent silników
- Typ prądu silnika
- Dane z tabliczki znamionowej urządzenia
- Dane z tabliczki znamionowej przełącznika

W przypadku zwrotów silnika, zawsze musi być wysyłany z kompletną jednostką napędową i przełącznikiem.

## Deklaracja zgodności WE

My, scheppach Fabrikation von Holzbearbeitungsmaschinen GmbH, Günzburger Str. 69; D-89335 Ichenhausen, niniejszym oświadczamy, że poniżej opisane urządzenie odpowiada stosownym przepisom zawartym w następujących Dyrektywach WE, pod względem swojego projektu i sposobu konstrukcji, jak i wprowadzonej przez nas do obrotu wersji.

Oświadczenie to traci ważność w przypadku dokonania nieuzgodnionych z nami modyfikacji urządzenia.

Oznaczenie maszyny:

Pilarka ukosowa

Model maszyny:

**mss 8, 490 1211 000**

**mss 10, 490 1210 000**

Stosowne dyrektywy WE:

**Dyrektywa Maszynowa 2006/42/WE,**

**Dyrektywa Niskonapięciowa WE 2006/95/EWG,**

**Dyrektywa Kompatybilności Elektromagnetycznej WE- 2004/108/ EWG.**

Zastosowane ujednolicone normy europejskie:

**EN 55014-1/A2:2002; EN 61000-3-2/A2:2005; EN 61000-3-11:2000;**

**EN 55014-2/A1:2001; EN 55014-1:2006; EN 61000-3-2:2006;**

**EN 61000-3-3/A2:2005; EN 61029-1/A12:2003; EN 61029-2-9:2002**

Organ poświadczający:

**TÜV Produkt-Service GmbH**

Zertifizierstelle

Riedlerstraße 65

D-80339 Monachium

Miejscowość, data:

**Ichenhausen, 05.10.2009**



Podpis

**Werner Hartmann (technical director)**

Somente um electricista qualificado está habilitado a ligar a máquina e realizar reparações no seu equipamento eléctrico.

Em caso de dúvidas por favor especifique os seguintes dados:

- Fabricante do motor.
- Tipo de corrente do motor.
- Dados gravados na placa de especificações da máquina.
- Dados gravados na placa de especificações do interruptor.

Se um motor tiver que ser devolvido, deve ser sempre expedido com a unidade de energia completa e o interruptor.

## Declaração de conformidade CE

A scheppach Fabrikation von Holzbearbeitungsmaschinen GmbH, Günzburger Strasse 69, D-89335 Ichenhausen, declara que a máquina abaixo indicada, com base na sua concepção, construção e versão apresentada no mercado, está em conformidade com as normas descritas abaixo. Esta declaração é inválida se foram realizadas alterações na máquina sem a nossa concordância.

Descrição da máquina

**Serra de esquadria**

Tipo de máquina

**mss 8, 490 1211 000**

**mss 10, 490 1210 000**

Directivas CE relevantes

**Directiva de máquina 2006/42/EG,**

**Directiva de baixa voltagem EC 2006/95/EWG,**

**Directiva EC-EMV 2004/108/EWG.**

Normas europeias harmonizadas aplicadas:

**EN 55014-1/A2:2002; EN 61000-3-2/A2:2005; EN 61000-3-11:2000; EN 55014-**

**2/A1:2001; EN 55014-1:2006; EN 61000-3-2:2006; EN 61000-3-3/A2:2005;**

**EN 61029-1/A12:2003; EN 61029-2-9:2002**

Organismo notificado

**TÜV Produkt-Service GmbH**

Zertifizierstelle

Riedlerstraße 65

D-80339 München

Local, Data

**Ichenhausen, 05.10.2009**



Assinatura

**Werner Hartmann (technical director)**

**İmalatçı:**

scheppach  
Fabrikation von Holzbearbeitungsmaschinen GmbH  
Günzburger Straße 69  
D-89335 Ichenhausen

**Değerli müşteri,**

Yeni scheppach makinanız ile zevkli ve başarılı bir üretim diliyoruz.

**Öneri:**

Yürürlükte bulunan ürün sorumluluğu kanununa göre bu makinanın aşağıdaki kullanım durumlarından doğacak hasarlardan imalatçı sorumlu değildir:

- yanlış kullanım,
- kullanım talimatlarına uymama,
- yetkisiz kişilerce yapılan tamiratlar,
- orjinal olmayan yedek parçaların takılması ve kullanımı,
- uygun olmayan kullanım,
- elektrik aksamındaki özelliklere ve VDE 0100, DIN 57113 / VDE 0113 kurallarına uymama nedeniyle meydana gelebilecek elektrik sistemindeki arızalar

**Tavsiyeler:**

Makinayı kurmadan ve kullanmaya başlamadan önce kullanım talimatlarını tümüyle okuyun.

Bu kullanım talimatlarının amacı makinanızı daha iyi tanımanıza ve onu amacına uygun şekilde kullanmanıza yardımcı olmaktır.

Kullanım talimatları makinanızı nasıl güvenli, uygun ve ekonomik bir şekilde kullanacağınıza dair önemli notlar içerirken aynı zamanda da makinanızın dayanıklılığını ve dayanma ömrünü nasıl yükselteceğinize, hasarlardan nasıl kaçınacağınıza, tamir maliyetlerini nasıl azaltacağınıza ve arızalı süreyi nasıl azaltacağınıza dair önemli notlar da içermektedir.

Güvenlik koşullarına ek olarak makinayı kullanma ile ilgili ülkenizde yürürlükte olan kurallara da uymalısınız.

Kullanım talimatlarını kir ve nemden korumak için şeffaf bir plastik dosyaya koyun ve bunları makinanın yanında bir yerde bulundurun. Talimatlar, çalışmaya başlamadan önce her işçi tarafından okunmalı ve dikkatlice gözlenmelidir. Sadece makinanın kullanımı konusunda eğitim almış ve söz konusu hasarlar ve riskler konusunda bilgilendirilmiş kişiler makinayı kullanabilirler. İstenen en az yaş sınırına uyulmalıdır.

Güncellenmiş kullanım talimatlarını ve ülkenizin özel düzenlemelerini içeren güvenlik ikazlarına ek olarak kereste üretim makinalarının kullanımına dair genel kabul görmüş teknik kurallara da uyulmalıdır.

**Fabbricante:**

scheppach  
Fabrikation von Holzbearbeitungsmaschinen GmbH  
Günzburger Straße 69  
D-89335 Ichenhausen

**Stimato Cliente,**

Le auguriamo buon lavoro e tanto successo con la Sua nuova macchina scheppach.

**Avvertenza:**

Ai sensi della legge sulla responsabilità dei prodotti attualmente in vigore, il fabbricante non è responsabile per eventuali danni che si dovessero verificare a questa apparecchiatura o a causa di questa in caso di:

- utilizzo improprio,
- inosservanza delle istruzioni per l'uso,
- riparazioni effettuate da specialisti terzi non autorizzati,
- installazione e sostituzione di ricambi non originali,
- utilizzo non conforme,
- avaria dell'impianto elettrico in caso di inosservanza delle disposizioni in materia elettrica e delle norme VDE 0100, DIN 57113 / VDE0113.

**Si consiglia di:**

leggere attentamente e completamente le istruzioni per l'uso prima del montaggio e della messa in esercizio.

Le presenti istruzioni sono volte a facilitare la conoscenza della macchina e a consentire di sfruttare tutte le possibilità di impiego in modo conforme.

Le istruzioni per l'uso contengono avvertenze importanti relative alle modalità di lavoro in sicurezza, corrette ed economiche e utili a evitare pericoli, a risparmiare costi di riparazione, a evitare tempi di inattività e ad aumentare l'affidabilità e la durata della macchina.

Oltre alle disposizioni in materia di sicurezza contenute nelle presenti istruzioni per l'uso, è necessario osservare le disposizioni in vigore nel proprio paese per il funzionamento della macchina.

Conservare le istruzioni per l'uso in una busta di plastica, al riparo da sporcizia e umidità e nelle vicinanze della macchina. Tale documentazione deve essere letta e osservata attentamente da tutto il personale di servizio, prima di iniziare il lavoro. Solo persone istruite all'uso della macchina e informate sui possibili rischi possono lavorare con questa macchina. Osservare l'età minima richiesta.

Oltre alle osservazioni in materia di sicurezza contenute in queste istruzioni per l'uso e alle specifiche disposizioni presenti nel proprio paese, per il funzionamento delle macchine di lavorazione del legno occorre osservare regole tecniche riconosciute.

**Fabricante**

scheppach  
Fabrikation von Holzbearbeitungsmaschinen GmbH  
Günzburger Strasse 69  
89335 Ichenhausen Alemania

**Estimado cliente**

Le deseamos una gran satisfacción y éxito cuando trabaje con su nueva máquina scheppach.

**Advertencias**

El fabricante de este aparato no se responsabiliza de los daños que este aparato pueda causar o que surjan en él, cuando:

- Se le dé un uso inadecuado,
- No se sigan las instrucciones de uso,
- Reparaciones hechas por terceros, mano de obra no autorizada,
- Montaje y cambio de piezas de recambio que no sean originales,
- No se sigan las medidas de seguridad,
- Pérdida del dispositivo electrónico por no seguir las instrucciones eléctricas ni los reglamentos de la Asociación de Electrotécnica, Electrónica y Tecnologías de la Información 0110 ni el Estándar Industrial Alemán 57113/ Asociación de Electrotécnica, Electrónica y Tecnologías de la Información 0113.

**Recomendaciones**

Lea todo el texto sobre las instrucciones de uso antes del montaje y de la puesta en marcha.

Estas instrucciones de uso le facilitarán conocer su máquina y utilizarla conforme a sus disposiciones de oportunidad de montaje.

Las instrucciones de uso contienen importantes advertencias, por ejemplo como trabajar con la máquina de un modo seguro, utilizarla de modo justificado y económicamente, y evitar los peligros, ahorrar en las reparaciones, reducir el tiempo de las averías y elevar la eficacia y duración de la máquina.

Además de las medidas de seguridad de las instrucciones de uso Vd. Sin falta cumplir con las normas de funcionamiento de la máquina válidas en su país.

Guarde las instrucciones en una funda de plástico para protegerlas de la suciedad y humedad, y cerca de la máquina. Deben ser leídas por cada usuario antes de empezar a trabajar y deben ser muy observadores. Con la máquina sólo deben trabajar personas que sepan utilizarla y que estén informados de los peligros que conlleva su uso. Hay que cumplir la edad mínima permitida.

Además de que las instrucciones de uso contengan medidas de seguridad e instrucciones especiales para su país, hay que seguir las normas de reconocimiento general y técnico de las máquinas que trabajan con madera.

Fig. 1 ms 8

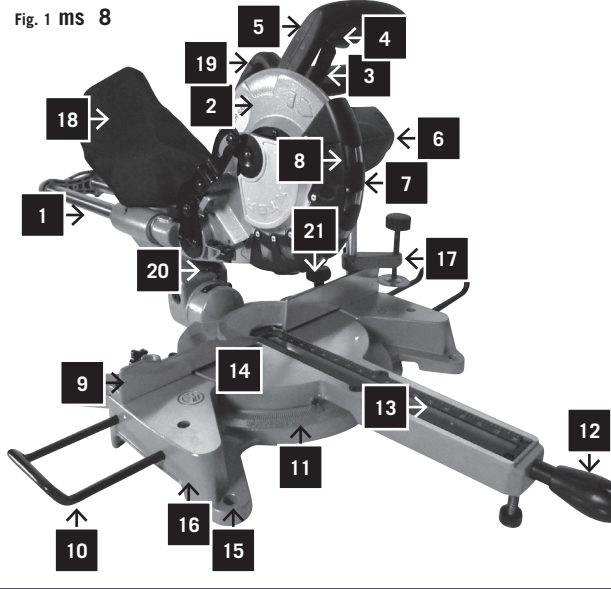
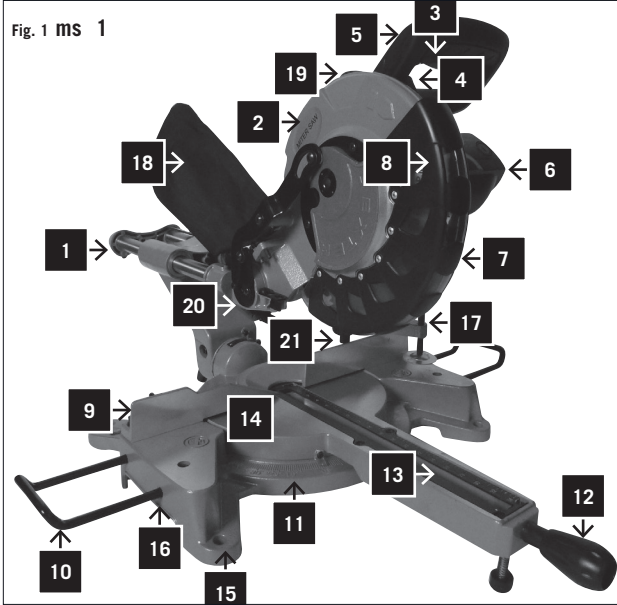


Fig. 1 ms 1

**Pulover (Profil) Kesme Makinasını Tanıyın (Şekil.1)**

- 1 Pulover (Profil) taşınması
- 2 Üst bıçak koruması
- 3 Alt bıçak koruma kilit kolu
- 4 Tetik düğmesi
- 5 Sapı
- 6 Motor
- 7 Alt bıçak koruması
- 8 Tungsten Karbür Uçlu bıçak
- 9 Aynas
- 10 Uzatma desteği (isteğe bağlı)
- 11 Gönye skalası
- 12 Masa kilit tokası
- 13 Tabla girişi
- 14 Döner tabla
- 15 Cıvata deliği
- 16 Taban
- 17 Kısaç
- 18 Toz torbası
- 19 Sapı
- 20 Lazer
- 21 Tabla kısaç tutacağı

	mss 8	mss 10
<b>Teslimat Kapsamı</b>		
	Gönye ve kırma makinası	
	Küçük parçalar	
	Çalıştırma talimatları	
<b>Teknik bilgi</b>		
Ø bıçak	210 mm	254 mm
Ø burğu	30,0 mm	
Ebatlar	780 x 460 x 485 mm	810 x 460 x 395 mm
Ağırlık	13,5 kg	17,0 kg
Ø döner tabla	210 mm	254 mm
Gönyenin soldaki ve sağdaki duruşları	0°, 15°, 22,5°, 30°, 45°	
Bir eksen etrafında dönme aralığı	45°/0°/45°	
Eğim aralığı	0°-45°	
<b>Maks. Kapasite</b>		
90°'de dikey kesim	58 x 340 mm	78 x 340 mm
45°'de açılı kesim	58 x 240 mm	78 x 240 mm
45°'de eğimli kesimi	32 x 340 mm	42 x 340 mm
45° de karma kesim	32 x 240 mm	42 x 240 mm
<b>Kumanda</b>		
Motor V/Hz	230V / 50 Hz	
Sarfiyat gücü P1	1500 W (S3 20%)	2000 W (S3 20%)
Yüksüz hız	5000 1/min	
Lazer sınıfı	2	
<b>Teknik değişikliklerle ilgili!</b>		

**Bu makinanın kesim sırasında çıkardığı gürültü seviyesi aşağıdaki gibidir:**

Maksimum ses basınç seviyesi: 99dB(A)

**Legenda, Fig. 1**

- 1 Carrello di trazione
- 2 Protezione superiore della lama di sega
- 3 Protezione inferiore lama di sega-leva di bloccaggio
- 4 Interruttore di sgancio
- 5 Impugnatura
- 6 Motore
- 7 Protezione inferiore lama di sega
- 8 Lama di sega con punta in metallo duro
- 9 Superficie di contatto
- 10 Supporti per prolunga
- 11 Scala angoli
- 12 Leva di blocco
- 13 Spessore da banco
- 14 Tavola rotante
- 15 Fori bulloni
- 16 Zoccolo
- 17 Ganascia
- 18 Sacchetto della polvere
- 19 Maniglia di trasporto
- 20 Laser
- 21 Morsa

	mss 8	mss 10
<b>Contenuto confezione</b>		
	Sega troncatrice e a trazione	
	Minuteria	
	Istruzioni per l'uso	
<b>Specifiche tecniche</b>		
Diametro lama	210 mm	254 mm
Foratura lama	30,0 mm	
Misure d'ingombro	780 x 460 x 485 mm	810 x 460 x 395 mm
Peso	13,5 kg	17,0 kg
Diametro tavola rotante	250 mm	
Battute oblique destra e sinistra	0°, 15°, 22,5°, 30°, 45°	
Raggio d'azione	45°/0°/45°	
Raggio d'inclinazione	0°-45°	
<b>Capacità max.</b>		
Sezione trasversale con 90°	58 x 340 mm	78 x 340 mm
Taglio obliquo con 45°	58 x 240 mm	78 x 240 mm
Taglio obliquo con 45°	32 x 340 mm	42 x 340 mm
Taglio combinato con 45°	32 x 240 mm	42 x 240 mm
<b>Azionamento</b>		
Motore V/Hz	230V / 50 Hz	
Potenza di assorbimento P1	1500 W (S3 20%)	2000 W (S3 20%)
Numero di giri	5000 1/min	
Classe laser	2	
Con riserva di modifiche tecniche.		

Livello sonoro durante il funzionamento della segatrice:  
Max. livello di pressione acustica: 99 dB(A)

**Leyenda, Fig. 1**

- 1 Carro
- 2 Protección superior de la hoja de la sierra
- 3 Asa de la protección inferior de la hoja de la sierra
- 4 Interruptor
- 5 Asa
- 6 Motor
- 7 Protección inferior de la hoja de la sierra
- 8 Sierra con punta de metal endurecida
- 9 Dispositivo de referencia
- 10 Prolongación de los apoyos
- 11 Escala de ángulos
- 12 Palanca de cierre
- 13 Inserción de la mesa
- 14 Mesa rotatoria
- 15 Agujero del perno
- 16 Zócalo
- 17 Mordaza de sujeción
- 18 Bolsa para el polvo
- 19 Asa de transporte
- 20 Laser
- 21 Mango de pinza

	mss 8	mss 10
<b>Dimensiones</b>		
	Sierra pendular con cubierta	
	Piezas pequeñas	
	Instrucciones de uso	
<b>Datos Técnicos</b>		
Diámetro de la hoja de la sierra	210 mm	254 mm
Profundidad de perforación de la sierra	30,0 mm	
Dimensiones	780 x 460 x 485 mm	810 x 460 x 395 mm
Peso	13,5 kg	17,0 kg
Diámetro de la masa rotativa	250 mm	
Tope del ángulo en inglete a derecha e izquierda	0°, 15°, 22,5°, 30°, 45°	
Zona del ángulo en inglete	45°/0°/45°	
Zona de giro	0°-45°	
<b>Zona de inclinación</b>		
Corte transversal de 90°	58 x 340 mm	78 x 340 mm
Corte en inglete de 45°	58 x 240 mm	78 x 240 mm
Corte en bisel de 45°	32 x 340 mm	42 x 340 mm
Corte combinado de 45°	32 x 240 mm	42 x 240 mm
<b>Propulsión</b>		
Motore V/Hz	230V / 50 Hz	
Potencia admitida P1	1500 W (S3 20%)	2000 W (S3 20%)
Número de revoluciones	5000 1/min	
Classe laser	2	
¡Excepto modificaciones técnicas!		

Nivel de ruido por sierra:  
Nivel máximo de presión sonora: 99 dB (A)

## Genel ikazlar

- Aleti paketinden çıkartırken tüm parçalarının taşınma sırasında zarar görüp görmediğini kontrol ediniz. Şikayet durumunda tedarikçiye hemen haber verilmelidir. Geç yapılan şikayetler dikkate alınmayacaktır.
- Teslimatın eksiksiz olarak yapıldığını kontrol edin.
- Makinayı kullanmadan önce aleti tanımak amacıyla kullanım talimatlarını okuyun.
- Yıpranmış ve yedek parçalarda olduğu gibi ek parçalar içinde orjinal scheppach ürünlerini kullanın. Yedek parçaları yetkili satıcınızdan temin edin.
- Siparişlerinizde aletin üretim yılı ve modeli ile birlikte parçanın numarasını da belirtin.

**Kullanım talimatlarında güvenliğinize ilgili olarak yapmanız gerekenleri bu işaretli yerlerde belirttik. ⚠**

## ⚠ Genel Güvenlik İkazları


**İKAZ! Elektrikli aletleri kullanırken yangın, elektrik çarpması ve yaralanma risklerini azaltmak için temel güvenlik önlemlerine her zaman dikkat edilmelidir.**

- Çalışma alanını temiz tutun. Dağınık alanlar ve tezgahlar yaralamaya davetiye çıkarırlar.
- Çalışma alanının bulunduğu çevreye dikkat et. Aletleri yağmurda bırakmayın. Aletleri nemli ve ıslak yerlerde kullanmayın. Çalışma alanını iyi ışıklandırın. Aletleri yanabilir sıvıların veya gazların bulunduğu yerlerde kullanmayın.
- Elektrik çarpmalarından korunun. Topraklı veya topraklanmış yüzeylere vücudunuzu temas ettirmekten kaçınınız.
- Diğer kişileri uzak tutunuz. Diğer kişileri özellikle de çocukları çalışma aletine veya uzatma kablolarına dokunmalarına izin vermeyin ve onları çalışma sahasından uzak tutun.
- Kullanılmayan aletleri depoya kaldırın. Kullanılmadıklarında aletler, çocuklardan uzakta kilitle kuru bir yerde muhafaza edilmelidir.
- Makinayı zorlamayın. Makina kullanılması gerektiği şekilde kullanılırsa daha iyi çalışacak ve daha güvenli olacaktır.
- Doğru aleti kullanın. Ağır bir iş aletinin yapması gereken işleri, küçük aletlere yaptırmak için zorlamayın. Aletleri yapılış amacı dışında kullanmayın, örneğin dairesel kesim makinasını ağaç dallarını ve ağaç kütüklerini kesmek için kullanmayın.
- Uygun şekilde giyinin. Hareket eden parçalara sıkışabilecek bol giysiler giymeyin veya takı takmayın. Dış mekanda çalışırken kaymayan ayakkabıların giyilmesi tavsiye edilir. Uzun saçları toplaması için koruyucu saç bonesi takın.
- Koruyucu ekipman kullanın. Koruyucu gözlük kullanın. Kesme işlemi sırasında toz oluşuyorsa yüz veya toz maskesi kullanın.
- Toz çekme ekipmanını bağlayın. Aletlerle birlikte toz çekme bağlantısı ve toz topma ekipmanı veriliyorsa bunların uygun şekilde bağlandığından ve kullanıldı-



## Avvertenze generali

- Dopo avere rimosso l'imballaggio, verificare l'integrità di tutti i pezzi. In caso di reclami, informare tempestivamente il corriere. Non saranno accettati reclami presentati con ritardo.
- Verificare la completezza della spedizione.
- Prima dell'impiego, familiarizzare con l'apparecchiatura leggendo attentamente le istruzioni per l'uso.
- Come accessori, ricambi e componenti soggetti a usura, utilizzare solo pezzi originali. I ricambi sono disponibili presso il rivenditore scheppach locale.
- Per le ordinazioni, indicare i nostri numeri di articoli, nonché modello e anno di costruzione dell'apparecchiatura.

Nelle presenti istruzioni per l'uso abbiamo contrassegnato con il seguente simbolo i punti relativi alla sicurezza: 

### Avvertenze relative alla sicurezza

**ATTENZIONE! Durante il lavoro con utensili elettrici, osservare sempre le misure di sicurezza di base per mantenere al minimo il rischio di incendio, scariche elettriche e lesioni corporee.**

Prima di provare ad azionare questo prodotto, leggere tutte le seguenti avvertenze. Conservare queste avvertenze come riferimento futuro.

- Mantenere pulita la postazione di lavoro. Luoghi e banchi di lavoro sovraffollati sono spesso la causa di lesioni.
- Avere cura dell'ambiente di lavoro. Non lasciare gli utensili sotto la pioggia. Non lavorare in luoghi umidi o bagnati con gli utensili. Allestire il posto di lavoro con una buona illuminazione. Non lavorare con gli utensili in presenza di liquidi o gas infiammabili.
- Proteggersi contro le scariche elettriche. Evitare il contatto con superfici a massa.
- Impedire l'accesso a persone non autorizzate. Non consentire ad altre persone, in particolare a bambini, di prendere parte alle operazioni di lavorazione, di toccare gli utensili o le prolunghe e non consentire loro nemmeno l'accesso alla postazione di lavoro.
- Chiudere a chiave gli utensili non utilizzati. Gli utensili che non sono temporaneamente necessari devono essere conservati in un luogo asciutto e che sia possibile chiudere a chiave, lontano dalla portata di bambini.
- Non usare gli utensili con violenza. In questo modo sarà possibile eseguire il lavoro in modo migliore e più rapidamente.
- Usare l'utensile corretto. Non usare utensili piccoli per lavori che devono essere eseguiti con utensili ad elevate prestazioni. Non usare gli utensili per scopi diversi da quelli previsti: ad esempio non tagliare ceppi o tronchi d'albero con seghe circolari.
- Indossare indumenti adeguati. Non indossare capi ampi né gioielli che potrebbero incastrarsi nelle parti in movimento. Per il lavoro all'aperto si consiglia di indossare calzature antiscivolo. Se si hanno i capelli lunghi, indossare una retina.

## Advertencias generales

- Compruebe todas las piezas después de desempaquetarlas por si están dañadas por el transporte. Si hay alguna debe comunicarlo inmediatamente al repartidor. No se aceptarán ninguna reclamación después.
- Compruebe el envío en su integridad.
- Familiarícese con el aparato mediante las instrucciones de uso antes de correr algún riesgo.
- Facilítenos nuestro número de artículo además del tipo y año de fabricación al encargar.

Hemos añadido este símbolo  en las instrucciones que tienen que ver con su seguridad.

### Advertencias de seguridad

¡ATENCIÓN! Cuando trabaje con las herramientas eléctricas debe cumplir siempre las normas fundamentales de seguridad para evitar tanto como sea posible el riesgo de fuego, subidas de tensión y heridas en su cuerpo. Lea las siguientes advertencias antes de intentar utilizar el producto.

Guarde estas advertencias para próximos suministros.

- Mantenga su lugar de trabajo limpio. Las áreas y bancos de trabajo abarrotados son algunas veces la causa de daños.
- Esté atento a su alrededor. No deje la herramienta bajo la lluvia. No trabaje con la herramienta cerca de sitios húmedos o mojados. Mantenga siempre bien iluminado el lugar de trabajo. No utilice la herramienta cerca de líquidos o gases inflamables.
- No deje entrar a personas no autorizadas. No permita que otras personas, sobre todo niños, colaboren en su trabajo, toquen la herramienta o la alargadora y tampoco permita que accedan a su lugar de trabajo.
- Apague la herramienta cuando no la utilice. Las herramientas que no vaya a utilizar en un tiempo deben guardarse en sitios secos y cerrados, fuera del alcance de los niños.
- No haga movimientos violentos con la herramienta. De esta manera podrá llevar a cabo su trabajo mejor y más rápido.
- Utilice la herramienta correcta. Utilice para trabajar lo que mejor pueda realizarse con una herramienta de alto rendimiento. No trabaje con la herramienta para fines extraños. No corte con la sierra circular, por ejemplo, ninguna cepa ni tronco.
- Vístase con ropa adecuada. No lleve ropa ancha o joyas que se puedan enganchar en las piezas móviles. Se recomienda utilizar calzado antideslizante. Si tiene el pelo largo, utilice una redcilla.
- Utilice los aparatos y gafas de seguridad.
- Utilice una máscara para la cara o una para el polvo, si al serrar se origina polvo.
- Conecte la aspiradora. Ponga a su disposición el apa-

ğından emin olun.

- Kabloya zarar verecek şekilde kullanmayın. Güç kablosunu prizden asla kablodan çekerek çıkartmayın. Kabloyu sıcaktan, yağlı ve keskin kenarlı yerlerden uzak tutun.
- İş alanını emniyete alın. İş sabitlemek için mümkünse kıskaçları veya bir mengene kullanın. Bu ellerinizi kullanmaktan daha güvenlidir.
- Fazla uzanmayın. Herzaman ayakta duruş pozisyonunuzu ve dengenizi koruyun.
- Aletleri dikkatle saklayın. Kesme aletlerinizi daha iyi ve daha güvenli performans göstermesi için keskin ve temiz tutun. Yağlama yaparken ve ek parçaları değiştirirken talimatları takip edin. Güç kablolarını belirli aralıklarla kontrol edin, kablolar zarar görmüşse yetkili bir servise değiştirin. Uzatma kablolarını belirli aralıklarla kontrol edin ve zarar görmüşlerse değiştirin. Ellerinizi koru, temiz ve yağlardan arınmış olmasına dikkat edin.
- Aletleri çıkartın. Kullanmadığınızda, serviste iken ve bıçak, matkap uçları, kesiciler gibi parçaları değiştirirken aletleri güç kaynağından bağlantısını kesin.
- Ayar anahtarlarını ve civata anahtarlarını çıkartın. Makinayı çalıştırmadan önce anahtarın ve civata ayar anahtarlarının makinadan çıkartılmış olup olmadığını kontrol alışkanlığı edinin.
- Kazara makinayı çalıştırmaktan kaçının. Prize sokarken düğmenin 'off (kapalı)' pozisyonda olduğundan emin olun.
- Dış mekan uzatma kablolarını kullanın. Makina dış mekânda kullanılırken sadece dış mekanlarda kullanılmak üzere yapılan uzatma kablolarını kullanın.
- Her zaman dikkatli olun. Yaptığınız işe odaklanın, sağduyunuzu kullanın ve yorgun olduğunuzda makinayı kullanmayın.
- Zarar gören parçaları kontrol edin. Aletleri ileride kullanmadan önce Makinanın uygun şekilde ve çalışması gereken şekilde çalışıp çalışmadığını belirlemek için dikkatlice kontrol edilmelidir. Hareket eden parçaların uyumunu, hareket eden parçaların bağlantılarını, parçalardaki kırıkları, dayanakları ve makinanın çalışmasını etkileyebilecek diğer koşulları kontrol edin. Bu talimat el kitabında aksi belirtilmediği sürece zarar gören bir koruyucu veya diğer bir parça yetkili bir servis tarafından uygun şekilde tamir edilmeli veya değiştirilmelidir. Düşme açılıp kapanmıyorsa makinayı kullanmayın.
- İkaz: Bu el kitabında tavsiye edilenin dışında bir parça veya eklentinin kullanımı sonucunda yaralanma riski ile karşılaşılabilir.
- Makinanızı yetkin bir kişiye tamir ettirin. Bu elektrikli alet ilgili güvenlik kurallarına uymayı gerektirir. Tamirler yetkin bir kişi tarafından orjinal yedek parçalar kullanılarak yapılmalıdır. Aksi takdirde makinayı kullanan kişiyi büyük tehlikeye atabilir.

#### **Gönye Testeresi için Ek Güvenlik Kuralları**

- Hasarlı veya deforme olmuş testere ağızlarını kullanmayın.
- Koruyucusuz durumda testereyi kullanmayın.
- Eskidiğinde tabla bağlantı yuvasını değiştirin.

- Usare equipaggiamenti di protezione. Indossare occhiali di sicurezza. Indossare una maschera per il volto o antipolvere, qualora durante l'azionamento della sega si formi della polvere.
- Collegare gli aspirapolvere. Se sono disponibili apparecchi per aspirare la polvere, accertarsi che siano collegati e che siano usati correttamente.
- Fare attenzione ai cavi. Non tirare mai un cavo per staccare la spina dalla presa. Accertarsi che i cavi non siano in contatto con fonti di calore, olio e spigoli vivi.
- Fissare bene il proprio mezzo di lavoro. Se possibile, fissare il proprio mezzo di lavoro con morse o con una morsa a vite. Questo modo è più sicuro del fissaggio manuale.
- Non sporgersi troppo in avanti. Assumere sempre una posizione e un equilibrio sicuri.
- Fare attenzione agli utensili. Accertarsi di avere a disposizione utensili da taglio affilati e puliti, per poter lavorare meglio e con maggiore sicurezza. Per oliare e sostituire gli accessori, attenersi alle istruzioni. Controllare a intervalli regolari i cavi di rete e richiederne la sostituzione presso un centro assistenza autorizzato, qualora risultino danneggiati. Controllare a intervalli regolari i cavi di prolunga e sostituirli qualora risultino danneggiati. Accertarsi che le impugnature siano asciutte, pulite e prive di tracce di olio o grasso.
- Scollegare gli utensili dalla rete. Prima di effettuare interventi di manutenzione o prima di sostituire accessori quali lame, taglienti e componenti, scollegare la presa di rete se gli utensili non vengono utilizzati.
- Rimuovere chiavi per la messa a punto e chiavi regolari. Abituarsi a controllare che tali chiavi siano state rimosse prima di accendere l'utensile.
- Impedire un avvio accidentale. Prima di infilare la spina nella presa, accertarsi che l'interruttore ON/OFF sia impostato su OFF.
- Usare cavi di prolunga per esterni. Se si lavora con gli utensili all'aperto, collegare solo cavi di prolunga per esterni, recanti il corrispondente contrassegno.
- Lavorare con prudenza. Prestare attenzione alle proprie azioni. Lavorare con giudizio e non utilizzare l'utensile quando si è stanchi.

#### **Regole supplementari in materia di sicurezza per troncatrici e taglierine**

- Non usare lame danneggiate o deformate.
- Non usare la sega senza dispositivi di protezione.
- Sostituire gli spessori da banco, se usurati.

rato y tenga cuidado de utilizarlo inmediata y correctamente.

- Maneje el cable con cuidado. Nunca tire de él para desenchufarlo. Tenga cuidado de que el cable no esté en contacto con la calefacción, aceite o bordes cortantes.
- Asegure sus utensilios de trabajo. Siempre y cuando sea posible sujételos correctamente con pinzas o tornillos. Este método es mejor que utilizar su mano.
- No se eche hacia delante. Asegúrese de estar siempre en una posición firme y equilibrada.
- Maneje las herramientas con cuidado. Tenga siempre las herramientas cortantes afiladas y limpias, para poder trabajar mejor y con mayor seguridad. Aténgase a las normas sobre los cambios de aceite y de accesorios. Compruebe el cable de red de vez en cuando y pida a un técnico autorizado que cambie el cable si éste está deteriorado. Compruebe de vez en cuando la alargadera y cámbiela si está deteriorada. Compruebe que el asa esté seco, limpio y sin restos de aceite o grasa.
- Separe la herramienta de la corriente eléctrica. Antes de dejar en modo "espera" la herramienta o quiera cambiar sus accesorios como cuchillas, filos y piezas, desenchufe la herramienta cuando ésta no vaya a ser utilizada.
- Quite las llaves de ajuste y de tuercas. Convierta en una costumbre el comprobar que estas dos llaves han sido quitadas antes de poner en marcha la herramienta.
- Evite funcionamientos casuales de la herramienta. Compruebe que el interruptor está en "off", antes de enchufar la herramienta.
- Utilice la alargadera exterior. Trabaje al aire libre, conecte la alargadera exterior según la correspondiente señalización.
- Este atento. Tenga cuidado de lo que hace. Utilice su sentido común y no trabaje con la herramienta si está cansado.

#### **Normas de seguridad complementarias para la sierra ingletadora con cubierta**

- No utilice las hojas de la sierra que estén deterioradas o deformadas.
- No utilice la sierra sin el dispositivo de protección.

- Testereyi kereste veya benzer meteryaller dışında her hangi bir şey kesmede kullanmayın.
- EN847-1 göre sadece imalatçı tarafından tavsiye edilen testere ağızlarını kullanın.
- Testere ile keserken gönye testeresini toz toplama aletine bağlayın.
- Kesilecek materyal ile ilgili testere ağızlarını seçin.
- Maksimum kesme derinliğini kontrol edin.
- Uzun çalışma parçalarını testere ile keserken daha iyi destek sağlaması için her zaman uzatma kanatlarını kullanın ve kısaçlar ve diğer kısaç aletleri kullanın.
- Kullak koruyucu takın.

**İKAZ! Gürültü bir sağlık riskidir. Gürültü seviyesi 85dB(A)' yi geçtiğinde kulak koruyucu taktığınızdan emin olun.**

#### **Lazer ışığı için ek güvenlik talimatları**

Bu sistemde kullanılan lazer ışığı ve lazer radyasyonu sınıf 1'e ve en fazla 390 µW performansa ve 650 nm dalga boyuna uyumludur. Normalde lazer bir görme tehlikesi yaratmaz, fakat ışığa sürekli bakmak ışık körlüğüne neden olabilir.

İkaz: Bir risk yaratacağından lazer ışığına direkt olarak bakmayın. Lütfen aşağıdaki güvenlik talimatlarına uyun

- Lazer sadece imalatçının talimatlarına göre kullanılmalı ve korunmalıdır.
- Işığı sadece çalışılan parçaya doğrultun ve asla bir kişiye veya başka bir objeye doğrultmayın.
- Lazer ışığı kasıtlı olarak insanlara yöneltilmemelidir. Lazer ışığı, 0.25 saniyeden fazla bir insanın gözlerine tutulmamalıdır.
- Lazer ışığının yansıma yapmayan (mat) yüzeye sahip dayanıklı bir çalışma parçası üzerinde tutulduğundan her zaman emin olun. Bunun anlamıda ahşap ve pütürlü bir yüzeye sahip malzemelerin kabul edilebilir olmasıdır. Yansıtan yüzeyler, lazer ışığını lazeri kullanan kişiye tekrar yansıtabileceği için parıltılı yansıtan tabakalar veya benzer malzemeler lazer kullanımına uygun değildir
- Lazer ışığı ünitesini başka bir tiple değiştirmeyin. Tamirler ya imalatçı tarafından veya da yetkili uzman bir şirket tarafından yapılmalıdır.

**Dikkat:** Sadece bu el kitabında bahsedilen düzenlemeleri, ayarlama araçlarını ve metodlarını uygulamalısınız. Bunları uygulamamak tehlikeli radyasyona neden olabilir.

### **⚠ Uygun kullanım**

**CE tarafından test edilen makinalar, her makina ile ilgili kılavuzlarda istenen şartlara uygun olduğu kadar tüm geçerli EC makina kılavuzlarındaki şartlara da uygundur.**

- Makina, belirtilen kullanıma ve kullanım el kitabında gösterilen talimatlara göre sadece teknik olarak eksiksiz durumda iken kullanılmalıdır. Herhangi bir

- Usare questa sega solo per tagliare legno o materiali simili.
- Usare solo lame consigliate dal fabbricante, conformi alla norma EN847-1.
- Quando si effettuano lavori con la taglierina, collegare un captatore di polvere.
- Scegliere la lama adeguata al materiale da tagliare.
- Controllare la massima profondità di taglio.
- Quando con la sega si lavorano pezzi lunghi, usare sempre puntelli di prolunga per un maggiore supporto e impiegare ganasce o altri dispositivi di bloccaggio.
- Indossare protezioni per le orecchie.

**ATTENZIONE! Il rumore può essere dannoso per la salute. Se viene superato il livello sonoro consentito di 85dB(A), è necessario indossare una protezione per le orecchie.**

#### **Avvertenze supplementari relative alla sicurezza per la luce del laser**

La luce del laser e il raggio del laser impiegati in questo sistema corrispondono alla Classe 1 con una potenza massima di 390 µW e una lunghezza d'onda pari a 650 nm. Normalmente questi laser non rappresentano alcun pericolo, sebbene occorra evitare di fissare il raggio al fine di evitare accecamenti.

**Attenzione:** Non guardare direttamente nel raggio del laser, poiché ciò può rappresentare un pericolo. Osservare le seguenti disposizioni relative alla sicurezza:

- Il laser deve essere utilizzato e sottoposto a interventi di manutenzione solo in conformità con le disposizioni del fabbricante.
- Indirizzare il raggio esclusivamente verso il pezzo di lavorazione e mai verso persone o altri oggetti.
- Il raggio del laser non deve essere rivolto intenzionalmente verso persone. Non deve mai essere rivolto per più di 0,25 secondi verso gli occhi.
- Accertarsi sempre che il raggio del laser sia rivolto verso un pezzo robusto privo di superficie riflettente, ovvero: legno o materiali con superficie ruvida sono accettabili. Lamiere riflettenti, lucide, o materiali analoghi non sono idonei al laser, in quanto la loro superficie riflettente potrebbe far rimbalzare il raggio contro l'operatore.
- Non sostituire l'unità laser con una di tipo diverso. I lavori di riparazione devono essere effettuati dal fabbricante o da una ditta specializzata riconosciuta. Cautela: Utilizzare solo gli utensili di messa a punto o regolazione e i relativi procedimenti descritti in queste istruzioni. La mancata osservanza di queste regole può causare irraggiamenti pericolosi.

#### **⚠ Utilizzo a norma**

**Questa macchina è conforme alla direttiva CE sulle macchine attualmente in vigore.**

- Utilizzare le macchine solo se sono prive di anomalie e utilizzarle a norma, nel rispetto della sicurezza e conoscendone i possibili pericoli, seguendo le istruzioni per l'uso. In particolare provvedere alla riparazione di anomalie che potrebbero pregiudicarne la sicurezza.

- Reemplace la inserción de las mesa cuando se desgaste.
- Utilice la sierra para cortar madera o similares.
- Utilice solo las hojas de la sierra recomendadas por el fabricante, la correspondiente norma europea 847-1
- Conecte su sierra ingletadora, cuando vaya a cortar, al aspirador de polvo.
- Elija la hoja de la sierra adecuada al material que vaya a cortar.
- Compruebe la profundidad máxima de corte.
- Utilice para cortas piezas de trabajo largas los apoyos más alargados para una mejor firmeza, y emplee la mordaza de sujeción u otros dispositivos de sujeción.
- Utilice protección para los ojos.

**¡ATENCIÓN! El ruido puede ser perjudicial para la salud. Cuando se supere el nivel de ruido autorizado 85 dB (A), se debe utilizar protección para los ojos.**

#### **Instrucciones de seguridad adicionales para la luz láser**

La luz y radiación láser usadas en este sistema cumplen con la clase 2 y tienen una máxima capacidad de longitud de onda de 390 µW y 650 nm. Normalmente el láser no representa ningún peligro óptico, aunque mirar fijamente al haz puede causar ceguera momentánea.

Advertencia: No mire directamente al haz de láser, porque esto puede suponer un riesgo. Por favor tenga en cuenta las siguientes instrucciones de seguridad:

- El láser sólo debe utilizarse y mantenerse de acuerdo con las instrucciones del fabricante.
- Apunte el láser sólo a la pieza de trabajo, y nunca hacia una persona u otro objeto.
- El haz láser no debe ser apuntado deliberadamente hacia personas. No debe ser apuntado hacia los ojos de una persona durante más de 0,25 segundos.
- Asegúrese siempre de que el haz láser está apuntado hacia una pieza de trabajo robusta sin superficie reflectante. Esto quiere decir que madera y materiales de superficie rugosa son aceptables. Placas brillantes, reflectantes, o materiales similares no son adecuados para el láser, ya que la superficie reflectante podría hacer que el láser volviera al operario.
- No cambie la unidad de luz láser por otro tipo. Las reparaciones deben ser realizadas por el fabricante o una compañía especializada autorizada.

**Precaución:** Usted debe utilizar sólo las herramientas y métodos de ajuste y regulación descritos en este manual. El no tener esto en cuenta puede causar radiación peligrosa.

#### **⚠ Uso convencional**

**La máquina cumple con la normativa europea sobre máquinas.**

- Utilice la máquina solo en un estado técnico adecuado así como según las disposiciones de seguridad y riesgo, bajo el seguimiento de las instrucciones.
- Las irregularidades que disminuyan la seguridad deben ser reparadas de inmediato.

fonksiyonel arızalarda özellikle makinanın güvenliğini etkileyecek olanlar, hemen onarılmalıdır.

- Amacı dışındaki herhangi bir kullanıma izin verilmez. İmalatçı uygun olmayan kullanımdan doğacak herhangi hasarlardan sorumlu değildir. Risk, makinaı kullanan kişinin sorumluluğundadır.
- Kalibrasyon ve boyutlarda verilen teknik bilgi ile birlikte imalatçının güvenlik, çalışma ve bakım talimatlarına da sadık kalınmalıdır.
- İlgili kaza önleyici düzenlemelere ve diğer genel olarak kabul görmüş güvenlik tehlikesi taşıyan teknik kurallar da yerine getirilmelidir.
- Makina, sadece makinaı tanıyan ve kullanım ve prosedürler hakkında bilgilendirilen kişilerce kullanılmalı, bakımı yapılmalı ve kullanılmalıdır. Makinada keyfi olarak yapılan değişiklikler ve bundan dolayı meydana gelebilecek herhangi bir hasardan imalatçı sorumlu değildir.
- Makinada sadece kendi orjinal parçaları ve imalatçı tarafından üretilen aletler kullanılabilir.

### **⚠ Geriye kalan riskler**

**Makina kabul görmüş güvenlik kurallarına göre modern teknoloji kullanılarak üretilmiştir. Bununla birlikte bazı risklerde hala taşımaktadır.**

- Sadece kusurları olmayan seçilmiş keresteleri işlem den geçirin, Örneğin; Ağaç üzerindeki dallar, kenarlarıdaki çatlakları, yüzeydeki çatlaklar. Kusurlu kereste parçalanmaya meyillidir ve bu da riskli olabilir.
- Doğru bir şekilde yapıştırılmayan kereste, sentrifüjlü bir kuvvetle işlem yapıldığında patlayabilir.
- İşleme başlamadan önce çalışılacak parçayı ortalayın ve doğru bir şekilde sabitleyerek dikdörtgen şekilde kesin. Dengesiz çalışma parçaları riskli olabilir.
- Çalışma parçası dönerek hareket ederken uzun saç ve bol elbiseler riskli olabilir. Saç bonesi ve sıkı bedene oturan iş elbiseleri gibi özel koruyucu giysiler giyin.
- Testere tozu ve talaşlar risk yaratabilir. Güvenlik gözlükleri ve toz maskesi gibi özel koruyucu eşyalar takın.
- Doğru olmayan veya zarar görmüş ana kabloların kullanımı elektriğin neden olabileceği yaralanmalara yol açabilir.
- Tüm güvenlik önlemleri alınsa bile düşünülmeyen bazı riskler hala olabilir.
- „Güvenlik Önlemleri“, „Uygun Kullanım“ ve bütün kullanım el kitabında gösterilen talimatlara uyularak diğer riskler de en aza indirilebilir.
- Makinaı gereksiz şekilde zorlamayın: aşırı kesim basıncı bıçak ağzının hızlı bozulmasına ve kesme duyarlılığı ve işi bitirme bağlamında performansta bir düşüşe neden olabilir.
- Alüminyum ve plastikler kesilirken her zaman uygun kısıkaçları kullanılmalıdır. tüm çalışma parçaları sıkı bir şekilde sıkıştırılmalıdır.
- Kazaya neden olabilecek başlangıçlardan kaçının: fiş piyize sokarken başlama düğmesine basmayın.
- Kesim yapan makinanızdan en iyi sonucu alabilmek için her zaman bu el kitabında tavsiye edilen aletleri kullanın.



- Qualsiasi altro uso viene considerato non a norma. Per danni dovuti a un uso diverso il fabbricante non è responsabile; pertanto il rischio è a carico esclusivo dell'utilizzatore.
- Le disposizioni del fabbricante relative alla sicurezza, al lavoro e alla manutenzione, nonché le misure di ingombro riportate nelle specifiche tecniche devono essere rispettate.
- Osservare le disposizioni antinfortunistiche previste e le altre norme tecniche generiche riconosciute relative alla sicurezza.
- La macchina deve essere utilizzata, sottoposta a manutenzione e riparata solo da personale esperto e informato circa i pericoli. Eventuali modifiche arbitrarie apportate alla macchina escludono una responsabilità del fabbricante per i danni eventualmente risultanti.
- La macchina deve essere utilizzata solo con accessori e utensili originali del fabbricante.

### ⚠ Rischi residui

La macchina è stata costruita secondo le conoscenze tecniche e le regole riconosciute relative alla sicurezza. Inoltre durante il lavoro possono sussistere singoli rischi residui.

- Pericoli per la salute dovuti a corrente elettrica possono verificarsi nel caso di uso non a norma dei cavi di collegamento elettrici.
- Inoltre possono sussistere rischi residui non evidenti nonostante l'adozione di tutte le misure precauzionali.
- I rischi residui possono essere ridotti al minimo osservando nel complesso le "Avvertenze relative alla sicurezza", e l'"Utilizzo a norma", nonché le istruzioni per l'uso.
- Non sovraccaricare inutilmente la macchina: una pressione eccessiva durante i lavori con la sega usura rapidamente la lama, con conseguente riduzione delle prestazioni della macchina e della precisione di taglio durante la lavorazione.
- Per tagliare l'alluminio e il materiale plastico usare sempre delle morse: i pezzi che devono essere segati, devono essere sempre fissati tra le morse.
- Evitare di attivare accidentalmente la macchina: non premere il tasto di azionamento quando si inserisce la spina nella presa.
- Utilizzare l'utensile consigliato in questo manuale. In questo modo le prestazioni della troncatrice saranno ottimali.
- Le mani non devono mai trovarsi nella zona di lavorazione quando la macchina è in funzione. Prima di effettuare qualsiasi operazione, lasciare il tasto dell'impugnatura e spegnere la macchina.
- Non sovraccaricare inutilmente la macchina: una pressione eccessiva durante i lavori con la sega usura rapidamente la lama, con conseguente riduzione delle prestazioni della macchina e della precisione di taglio durante la lavorazione.
- Per tagliare l'alluminio e il materiale plastico usare

- Cada uso inadecuado no será válido según las disposiciones. El fabricante no se hace responsable de los daños resultantes, el riesgo es problema del usuario.
- Las instrucciones de seguridad, trabajo y mantenimiento del fabricante así como las medidas facilitadas de los datos técnicos deben ser cumplidas.
- Deben tenerse en cuenta las instrucciones correctas para la prevención de accidentes y otras reglas de reconocimiento general sobre seguridad técnica.
- La máquina debe ser utilizada, mantenida o reparada por personas que estén familiarizadas con ella y sepan de sus peligros. Las modificaciones por cuenta propia excluyen al fabricante de cualquier responsabilidad de los daños.
- La máquina debe ser utilizada solamente con herramientas y accesorios originales del fabricante.

### ⚠ Riesgos

**La máquina está construida según los procedimientos técnicos y las reglas de seguridad técnicas en vigor. No obstante pueden aparecer algunos riesgos.**

- Es peligroso para la salud el empleo no reglamentario de la línea eléctrica.
- Si no se toman todas las precauciones existirán evidentemente riesgos.
- Los riesgos pueden ser mínimos si se tienen en cuenta las medidas de seguridad y uso de los dispositivos, así como las instrucciones de uso.
- No cargue la máquina sin necesidad: cuanto más presión al cortar más se deteriora la hoja de la sierra, lo que conlleva una degradación de la calidad del funcionamiento de la máquina, del tratamiento y de la precisión del corte.
- Para cortar aluminio o plástico utilice siempre las pinzas: las piezas a cortar deben estar siempre fijadas con las pinzas.
- Evite que la máquina se ponga en marcha por casualidad al enchufarla, el interruptor no debe estar presionado.
- Use la herramienta como aquí se recomienda. Así conseguirá que la sierra ingletadora con cubierta trabaje con un rendimiento óptimo.
- No deje las manos en el lugar de trabajo cuando la máquina esté funcionando. Antes de hacer alguna cosa, agarre el asa y apague la máquina.

- Makina çalışırken her zaman ellerinizi çalıştığınız alandan uzak tutun, her hangi bir işe başlamadan önce makinanın sapında bulunan ana değişim düğmesini serbest bırakın ve böylece makinanın bağlantısı kesilir.
- Makina çalışırken her zaman ellerinizi çalıştığınız alandan uzak tutun, her hangi bir işe başlamadan önce makinanın sapında bulunan ana değişim düğmesini serbest bırakın ve böylece makinanın bağlantısı kesilir.

## ⚠ Montaj

**İKAZ!** Kendi güvenliğiniz için tüm montaj yapılmadan elektrik kaynağına fişi asla bağlamayın ve güvenlik ve kullanım talimatlarını okuyun ve anlayın. Testereyi paketinden çıkartın ve onu tezgahınıza yerleştirin.

### Toz Torbasının Takılması (Şekl.2)

- Toz torbasının madeni çember kollarını 2 sıkın ve motor bölgesindeki egzost aralığına 1 koyun.

## MONTAJ

### NOT:

Bu makina gönderilmeden önce fabrika tarafından doğru bir şekilde ayarlanmıştır. Aşağıdaki tamam olduğunu kontrol edin ve gerekiyorsa çalışırken en iyi sonucu elde edebilmek için yeniden ayarlayın.

### Açısal durakları 90°'ye ayarlamak (Şekl. 3)

- Açı tutucusunu gevşetin ve kesme başını en sağa doğru yerleştirin. Açı tutucuyu sabitleyin (1).
- Testere bıçak açısının tabla üzerinde 90° olması için açıölçeri kullanın. Ayarlama gerekiyorsa Allen anahtarı ile birlikte verilen vidayı (2) testere bıçağı tabla üzerinde 90°'ye gelene kadar çevirin.
- Vidayı kullanarak açı göstergesini (3) 0°'ye ayarlayın.

Fig. 2

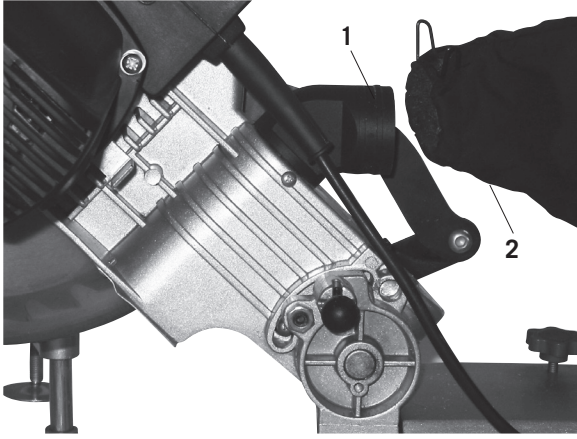
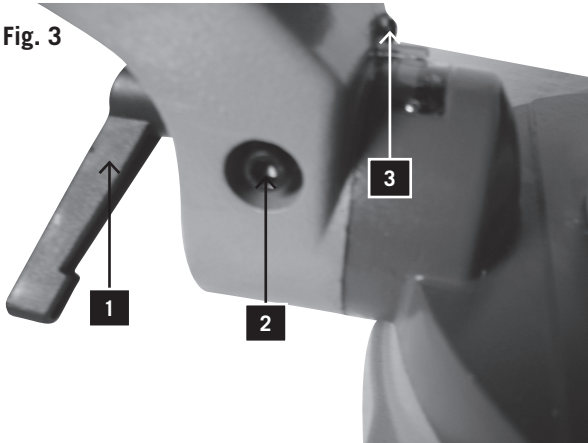


Fig. 3



sempre delle morse: i pezzi che devono essere segati, devono essere sempre fissati tra le morse.

- Evitare di attivare accidentalmente la macchina: non premere il tasto di azionamento quando si inserisce la spina nella presa.
- Utilizzare l'utensile consigliato in questo manuale. In questo modo le prestazioni della troncatrice saranno ottimali.
- Le mani non devono mai trovarsi nella zona di lavorazione quando la macchina è in funzione. Prima di effettuare qualsiasi operazione, lasciare il tasto dell'impugnatura e spegnere la macchina.

## Montaggio

**ATTENZIONE!** Per la propria sicurezza inserire la spina nella presa solo al termine di tutte le fasi di montaggio e dopo avere letto e compreso le avvertenze relative alla sicurezza e le istruzioni per l'uso.

Estrarre la sega dall'imballaggio sollevandola, e appoggiarla sul banco di lavoro.

### Installazione del sacchetto di spolvero (Fig. 2)

- Premere tra loro le alette dell'anello di metallo 2 del sacchetto di spolvero e applicarlo all'apertura di scarico 1 nell'area motore.

## Allestimento dell'utensile

**Avvertenza:** questo utensile è stato regolato in fabbrica prima della spedizione. Per ottenere i migliori risultati, verificare la precisione delle seguenti regolazioni e correggerle, se necessario.

### Impostazione della scala goniometrica a 90° (Fig. 3)

- Allentare la leva di blocco angolare e spostare la testa di taglio in fondo a destra. Bloccare la leva di arresto angolare (1).
- Usare il goniometro per impostare la lama della sega a 90° rispetto al tavolo. Se è necessaria una calibrazione, regolare le viti (2) con la chiave a brugola in dotazione in modo che la lama della sega sia a 90° rispetto al tavolo.
- Posizionare la livella a bolla (3) a 0° usando la vite.

## Montaje

**¡ATENCIÓN!** Por su propia seguridad enchufe la máquina por primera vez solo cuando haya terminado de montarla y cuando haya leído y entendido las instrucciones de seguridad y uso.

Saque la sierra del paquete y déjela sobre su banco de trabajo.

### Instalación de la bolsa para el polvo (Fig. 2)

- Presione a la vez las dos alas redondas de metal 2 de la bolsa para el polvo y llévelas hasta el agujero de salida 1 en el área del motor.

## Ajustar las herramientas

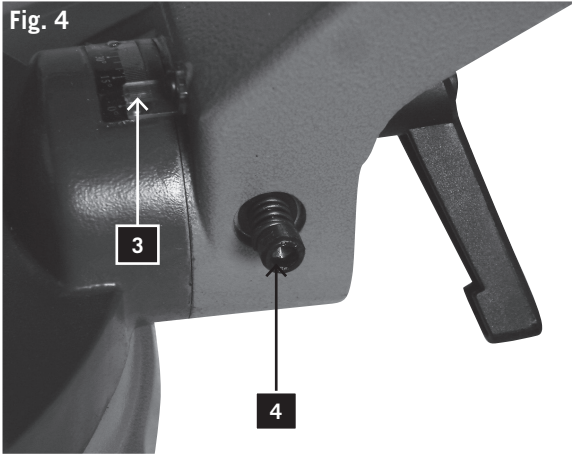
### Advertencia:

**La herramienta ya ha sido ajustada antes del envío. Compruebe la precisión de la siguiente instalación y corrija algo si es necesario para unos mejores resultados.**

### Ajuste del tope angular a 90° (Fig. 3)

- Libere la palanca de cierre angular y mueva la cabeza de corte completamente hacia la derecha. Vuelva a ajustar la palanca de cierre (1).
- Para el ajuste de la hoja de sierra a 90° de la mesa utilice un transportador de ángulos. Si se necesitara una calibración, gire el tornillo (2) con la llave Allen provista de modo que la hoja de sierra quede en ángulo de 90° con respecto a la mesa.
- Ajuste la información de ángulo (3) a 0° usando el tornillo

Fig. 4



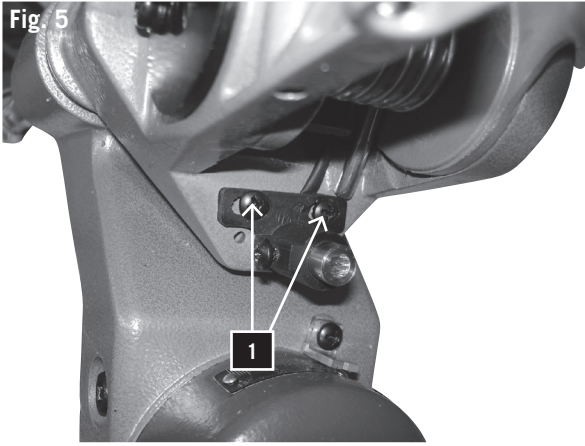
#### Açısal durakları 45°'ye ayarlamak (Şekl. 4)

- Açısal durağı 45°'ye ayarlamak için kesme başlığını sola hareket ettirin ve (3) nolu gösterge üzerinde 45°'lik açığa ulaşana kadar Allen anahtarı ile (4) nolu vidayı sıkıştırın.

#### Aynası Ayarlamak

- Kesme başlığını indirin ve kilit pimine itin. Tablanın 0 açı pozisyonunda olduğundan emin olun.
- Testere bıçağının yanına, aynasına değecek şekilde bir ayarlı gönye yerleştirin.
- Bıçak yüzeyi ile temas etmiyorsa vidaları gevşetin.
- Aynası ayarlayın böylece aynası yüzeye tamamen değecektir. Vidaları sıkıştırın.

Fig. 5



#### Lazer hattının ayarlanması (Şekl.5)

- Lazer ışığını ayarlayabilmek için bir raf kullanın (yaklaşık 200 mm x 300 mm). Doğru bir açı hattı işaretleyin ve tablanın taşıma yüzeyine rafı yerleştirin.
- İşareti testere bıçağının merkezine hizalayın ve sıkma papucu ile kilitleyin.
- Akü kapağı üzerindeki on/off (açma/kapama) düğmesini kullanarak lazeri açın.
- Lazer hattını ayarlayabilmek için iki yarıklı vidaları 1 çıkartın. Lazer ünitesini, lazer hattı işaretlenmiş hatla çakışana kadar hareket ettirin.

**DİKKAT:** Lazer hattını kesimin ortasında yada sahada çalışırken de ayarlayabilirsiniz.

- Yarıklı vidaları tekrar sıkıştırın ve gerektiğinde onları tekrar ayarlayın.

#### Güç Kaynağına Bağlantı Yapmak

Güç kaynağını ve gönye makinaınıza uyumlu fişi kontrol edin. Motorun anma değeri plakasına ve gönye makinasının üzerindeki plakaya bakın. Değişiklikler her zaman yetkili bir elektrikçi tarafından yapılmalıdır.

Bu, topraklanmış bir güç kaynağı sistemine ihtiyaç gerektirmeyen çift izolasyonlu bir alettir

**İKAZ!** Prizi güç kaynağı fişine takarken veya fişten çıkartırken priz üzerinde bulunan terminallere dokunmaktan kaçınınız. Dokunmak ciddi bir elektrik çarpmasına neden olacaktır.

#### Uzatma Kablosu Kullanmak

Her hangi bir uzatma kablosu kullanımı biraz güç kaybına neden olur. Bunu minimumda tutmak, aşırı ısınmadan ve muhtemel motor yanmasından kaçınmak için uzatma kablosu için minimum olan elektrik telinin boyutunu belirlemek için uzman bir elektrikçiden tavsiye alın.

Uzatma kablosunun bir ucunda güç kaynağının fişine uyumlu topraklanmış bir priz, diğer ucunda ise bu makinanın prizine uygun topraklanmış bir fiş olmalıdır.

#### Impostazione della scala goniometrica a 45° (Fig. 4)

- Per impostare il dispositivo di arresto a 45° muovere la testa di taglio a sinistra e regolare la vite (4) con la chiave a brugola fino a raggiungere i 45° sulla scala (3).

#### Regolazione della superficie di contatto

- Abbassare la testa di taglio e premere l'innesto di bloccaggio. Accertarsi che il banco si trovi ad un angolo di smusso di 0°.
- Applicare un goniometro universale alla superficie di contatto e alla lama di sega.
- Allentare le viti, se la lama di sega non tocca il goniometro.
- Regolare la superficie di contatto in modo tale che tocchi completamente il goniometro. Serrare nuovamente le viti.

#### Regolazione della linea laser (Fig. 5)

- Per regolare il raggio laser usare una tavoletta (c. 200 mm x 300 mm). Tracciare una linea nell'angolo destro e posizionare la tavoletta sulla superficie portante del tavolo.
- Allineare la marcatura centralmente con la lama della sega e fissarla con la ganaschia di bloccaggio.
- Accendere il laser con l'interruttore On/Off che si trova sul coperchio della batteria.
- Per regolare la linea laser allentare entrambe le viti 1. Ora muovere l'unità laser sino a quando la linea laser non corrisponda alla linea marcata.

**Attenzione:** Calibrando in questo modo la linea laser è possibile guidare la linea al lato o al centro del taglio.

- Stringere nuovamente le viti e regolarle di nuovo se necessario.

#### Collegamento alla corrente

Accertarsi che la corrente utilizzata e la presa di corrente siano compatibili con la troncatrice/taglierina. Leggere la targhetta identificativa applicata sul motore oppure la potenza nominale riportata sulla troncatrice/taglierina. Eventuali modifiche devono essere apportate sempre da un elettricista qualificato.

Questo utensile dispone di doppio isolamento, pertanto non è necessaria la messa a terra del sistema di alimentazione.

**ATTENZIONE:** Evitare il contatto con i collegamenti della spina quando la si inserisce o disinserisce dalla presa di corrente. Il contatto può causare una grave scossa elettrica.

#### Utilizzo di un cavo di prolunga

L'utilizzo di un cavo di prolunga causa una lieve perdita di potenza. Per ridurre al minimo questo problema e onde evitare eventuali surriscaldamenti e bruciature del motore, consultare un elettricista qualificato per conoscere la sezione minima del cavo di prolunga.

Il cavo di prolunga deve presentare a un'estremità una spina messa a terra adeguata alla presa, e all'altra estremità una presa messa a terra, adeguata alla presa della macchina.

#### Ajuste de los topes angulares a 45° (Fig. 4)

- Para ajustar el tope angular a 45° mueva la cabeza de corte hacia la izquierda y ajuste el tornillo (4) con la llave Allen provista hasta alcanzar la posición de 45° en la escala (3).

#### Instalación del dispositivo de referencia

- Incline el cabezal cortante y rompa en anclaje. Asegúrese de que la mesa tiene un ángulo en inglete de 0°.
- Fije un transportador universal en el dispositivo de referencia y en la hoja de la sierra.
- Desatornille el tornillo cuando la hoja de la sierra no roce el transportador.
- Ajuste el dispositivo de referencia de tal modo que el transportador lo toque completamente. Atornille el tornillo otra vez.

#### Calibración de la línea de láser (Fig. 5)

- A fin de calibrar el rayo láser, tome una tabla (de aproximadamente 200 mm x 300 mm). Marque una línea en el ángulo derecho y coloque la tabla sobre la superficie de la mesa.
- Dirija la marcación al medio de la hoja de sierra y apriétela con la abrazadera plana.
- Encienda el láser con el botón de Encendido/Apagado sobre la tapa de la batería.
- Para calibrar la línea del láser, libere ambos tornillos con cabeza ranurada 1.

Ahora, ubique la unidad del láser hasta que coincida la línea del láser con la línea marcada.

**Atención:** usted podrá ajustar la línea de láser de manera que corra al costado o por el medio del corte.

- Vuelva a colocar los tornillos con cabeza ranurada y ajústelos si es necesario.

#### Unión al suministro de energía

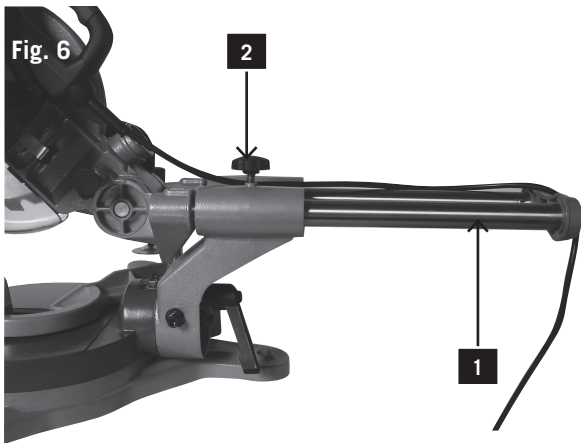
Compruebe que el suministro de energía a utilizar y el enchufe coincidan con la sierra ingletadora con cubierta. Mire la placa de identificación del motor o la potencia nominal de la sierra ingletadora. Cualquier tipo de cambio debe llevarse a cabo por electricistas cualificados.

Herramienta está doblemente aislada, de ahí que la toma de tierra del sistema de abastecimiento de energía sea innecesaria.

**¡ATENCIÓN! Evite el contacto con la conexión del enchufe cuando esté conectado a la corriente o evite tirar de él. El contacto puede causar un gran calambre.**

#### Utilización de una alargadera

La utilización de una alargadera causa una pérdida de potencia. Para mantener la mínima y evitar un sobrecalentamiento o un posible incendio del motor, consulte a un electricista cualificado para saber el mínimo grosor del hilo de la alargadera.



## Aletin Montajı

### NOT:

Makinanızın sabitlenmesi için bu gönye testeresini bir çalışma tezgahına güvenli bir şekilde civatalamanızı tavsiye ediyoruz.

- Tezgah üzerinde dört civata deliği belirleyin ve işaretleysin.
- Tezgahı 10 mm'lik bir delme ucu ile delin.
- Gönye testeresini tezgah üzerine civatalarla, contalarla ve vidalarla sabitleyin. Bu tutturma elemanları makina ile birlikte verilmemektedir.

## Aletin Çalışması

**İKAZ! Bütün kurulumlar ve ayarlamalar yapılmadan ve güvenlik ve çalıştırma el kitabını okumadan ve anlamadan fişi güç kaynağının prizine asla bağlamayın.**

### Pulover (Profil) Kesme Testeresinin Temel Çalışması

- Çalışılacak parçayı sıkıca tutmak için her zaman 17 nolu kışkacı kullanın. Kışkaç için 2 delik verilmiştir.
- Çalışılacak parçayı her zaman aynasa değecek şekilde koyun. Tabla üzerinde yada aynasa değecek şekilde düz olarak tutulamayan eğik veya bükülmüş her hangi bir parça bıçağa engel olabilir. Bu yüzden kullanılmamalıdır.
- Ellerinizi asla kesme alanına yakın yerde tutmayın. Ellerinizi, "No Hands (Ellerinizi Uzak Tutun)" sembolü ile etiketlenen ve bütün tablayı da kapsayan "No Hands Zone (Ellerin Uzak Tutulacağı Bölge)" nin dışında tutun.

**İKAZ! Çevreye saçılan materyallerden dolayı yaralanmalardan kaçınmak için testerenin kazara çalışmasını önlemek için prizden çekin ve sonra küçük materyalleri çıkartın.**

### İnce Kesim (Şekl.6)

- İnce kesimler için gidebileceği kadar kesme başını yan tarafa kaydırın ve 2 nolu kilit sapı yardımı ile 1 nolu taşıyıcıyı kilitleyin.

### Gönye Kesimi

- Aynas uzantısının doğru yerde sabitlendiğinden emin olun.
- Gönye kilitleme düğmesini çıkartın ve tablayı istenen açığa doğru hareket ettirin. 0° den 45° ye kadar her beş derecedeki açılar hızlı ve tam olarak ayarlanabilirler. Gönye düğmesini yerine oturtun ve sıkıştırma vidası ile açığı sabitleyin.
- Düğmeyi aktif hale getirin, sonra da kesme başlığını aşağı indirmek için bıçak koruma kilit koluna basın.



### Montaggio dell'utensile

**Avvertenza:** si consiglia vivamente di avvitare bene questa troncatrice/taglierina a un banco di lavoro, in modo tale che la macchina sia il più possibile stabile.

- Cercare e contrassegnare sul banco i quattro fori per perni.
- Alesare i fori nel banco da lavoro con una punta da trapano da 10 mm di diametro.
- Avvitare saldamente al banco la troncatrice/taglierina mediante viti, rondelle e dadi. Questi fissaggi non vengono forniti assieme alla macchina.

### Azionamento dell'utensile

**ATTENZIONE!** Non collegare mai la spina a una fonte di corrente prima di avere terminato le installazioni e le regolazioni e avere letto e compreso le avvertenze relative alla sicurezza e le istruzioni per l'uso.

#### Azionamento di base della troncatrice/taglierina con funzione di trazione

- Per bloccare in posizione l'utensile, usare sempre la ganascia 17. Per inserire la ganascia sono presenti 2 fori.
- Posizionare il pezzo sempre sulla superficie di contatto. I pezzi che hanno subito torsioni o piegature e che non si possono tenere pari sul banco o sulla superficie di contatto, potrebbero incastrarsi nella lama della sega e quindi non devono essere usati.
- Non mettere mai le mani nell'area della sega. Tenere sempre le mani al di fuori della "zona di divieto delle mani", che comprende l'intero banco. Tale zona è contrassegnata dai simboli „No Hands“.

**ATTENZIONE!** Per evitare incidenti dovuti al materiale espulso, scollegare la spina della sega dalla presa per impedire avvii accidentali, e rimuovere i piccoli pezzi presenti.

#### Troncatrice (Fig. 6)

- Allontanare il più possibile la testa di taglio dalla troncatrice verso il lato posteriore e bloccare il carrello 1 con la morsa 2.

#### Taglio obliquo

- Accertarsi che la superficie di contatto si trovi in posizione corretta.
- Allentare il bottone di fermo smusso e spostare il banco nell'angolo desiderato. Gli angoli da 0° a 45° possono essere regolati con precisione e rapidità mediante regolazioni a innesto di 5° alla volta. Lasciare innestare in posizione il bottone di fermo smusso e fissare l'angolo con la vite di arresto.
- Azionare l'interruttore e premere la leva di bloccaggio della lama per abbassare la testa di taglio.

### Montaje de la herramienta

#### Advertencia:

Recomendamos categóricamente ajustar con tornillos la sierra ingletadora con cubierta al banco de trabajo para tener la máquina tan estable como sea posible.

- Busque y marque los pernos en el banco de trabajo.
- Perfore agujeros de unos 10 mm den el banco de trabajo.
- Atornille la sierra ingletadora, el disco inferior y las tuercas al banco. Tenga en cuenta que este ajuste no tiene nada que ver con la máquina.

### Funcionamiento

**¡ATENCIÓN! Nunca conecte el enchufe a la corriente antes de terminar la instalación y ajustes, y haya leído y entendido las normas de seguridad y funcionamiento.**

#### Funcionamiento básico de la sierra ingletadora con sierra pendular.

- Utilice siempre una mordaza de sujeción para ajustar correctamente la pieza de trabajo 17. para la fijación de la mordaza hay dos agujeros disponibles.
- Ponga la pieza de trabajo en el dispositivo de referencia. Cualquier pieza torcida y doblada, que no pueda estar paralela a la mesa o al dispositivo de referencia, no podrá ser cortada y no se debe utilizar.
- No ponga sus manos en la zona de la sierra. Manténgalas siempre fuera de la "zona prohibida para las manos", que está en la misma mesa. Está señalada con "No Hands"

**¡ATENCIÓN! Evite los daños por el material que salta hacia fuera, debe desenchufar la sierra para evitar imprevistos y luego quitar las piezas pequeñas.**

#### La tapa (Fig. 6)

- Empuje el cabezal cortante hacia la tapa tan lejos como sea posible hacia atrás y cierre el carro 1 con la palanca 2.

#### Corte en inglete

- Asegúrese de que el dispositivo de referencia está en la posición correcta de seguridad.
- Suelte la palanca de seguridad de la sierra y mueva la mesa hasta el ángulo deseado. Los ángulos 0° hasta 45° son regulados por el sistema de ajuste cada vez con 5° de precisión y rapidez. Deje encajada la palanca de seguridad y fija el ángulo con el tornillo de sujeción del asa.
- Ponga en marcha la máquina con el interruptor y presione la palanca de bloqueo de a hoja de la sierra, y baje el cabezal cortante.

### Eğri Kesim



- Eğri kilit sapını gevşetin ve kesme başını istenen açıya getirin. Eğri kilit sapını sıkıştırın.
- Düğmeyi aktif hale getirin, sonra da kesme başlığını aşağı indirmek için bıçak koruma kilit koluna basın.

### Karma Kesim

- Karma bir kesim gönye kesimi ile eğri kesimin bir kombinasyonudur. Bu kesimi yerine getirmek için yukarıdaki prosedürlere bakın.

### Taban Kalıp yapımı

- Taban kalıbı aynasa deęecek şekilde dikey olarak veya tabla üzerinde düz şekilde kesilebilir. Referans için aşığıdaki tabloyu takip edin.

Ayarlar	Dikey yerleřtirme (Kalıbın aynasa deęen arkası düzdür)		Yatay yerleřtirme (Kalıbın tabla üzerindeki arkası düzdür)		
Aynas uzantısı	Bıçaęa yakınlık		Bıçaktan uzaklık		
Eęimli açı	0°		45°		
Kalıp yerleřtirme	Sol taraf	Saę taraf	Sol taraf	Saę taraf	
İç köşe 	Gönye açısı	45° sola	45° Saęa	0°	0°
	Kalıp yerleřtirme	Tablaya deęen alt kısım	Tablaya deęen alt kısım	Aynasa deęen üst kısım	Aynasa deęen alt kısım
Bitmiř taraf	Kesimde sol tarafı muhafaza et	Kesimde saę tarafı muhafaza et	Kesimde sol tarafı muhafaza et	Kesimde saę tarafı muhafaza et	Kesimde sol tarafı muhafaza et
Dış köşe 	Gönye açısı	45° Saęa	45° sola	0°	0°
	Kalıp yerleřtirme	Tablaya deęen alt kısım	Tablaya deęen alt kısım	Aynasa deęen alt kısım	Aynasa deęen üst kısım
Bitmiř taraf	Kesimde sol tarafı muhafaza et	Kesimde saę tarafı muhafaza et	Kesimde saę tarafı muhafaza et	Kesimde sol tarafı muhafaza et	Kesimde saę tarafı muhafaza et

### Taglio trasversale

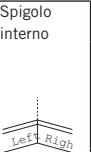
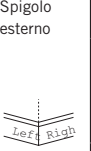
- Allentare la leva di bloccaggio angolare e spostare la testa di taglio nell'angolo desiderato. Serrare nuovamente la leva di bloccaggio angolare.
- Azionare l'interruttore e premere la leva di bloccaggio della lama per abbassare la testa di taglio.

### Taglio combinato

- Un taglio combinato è una combinazione tra taglio obliquo e taglio trasversale. Per questi tipi di taglio fare riferimento alla procedura descritta precedentemente.

### Basi di zoccoli

- I battiscopa possono essere tagliati perpendicolarmente alla superficie di contatto oppure di piatto sul banco. Fare riferimento alla tabella.

Regolazioni		Posizione perpendicolare (la parte posteriore dello zoccolo è posizionata di piatto sulla superficie di contatto)		Posizione orizzontale (la parte posteriore dello zoccolo è posizionata di piatto sul banco)	
Prolunga superficie di contatto		Vicino alla lama di sega		A distanza dalla lama di sega	
Angolo trasversale		0°		45°	
Posizione zoccolo		Lato sinistro	Lato destro	sinistra	destra
 Spigolo interno	Angolo obliquo	45°/0°/45°	45° destra	0°	0°
	Posizione zoccolo	Lato inferiore del banco	Lato inferiore del banco	Lato superiore della superficie di contatto	Lato inferiore della superficie di contatto
	Lato di lavorazione	Effettuare il taglio a sinistra del contrassegno	Effettuare il taglio a destra del contrassegno	Effettuare il taglio a sinistra del contrassegno	Effettuare il taglio a sinistra del contrassegno
 Spigolo esterno	Angolo obliquo	45° destra	45°/0°/45°	0°	0°
	Posizione zoccolo	Lato inferiore del banco	Lato inferiore del banco	Lato inferiore della superficie di contatto	Lato superiore della superficie di contatto
	Lato di lavorazione	Effettuare il taglio a sinistra del contrassegno	Effettuare il taglio a destra del contrassegno	Effettuare il taglio a destra del contrassegno	Effettuare il taglio a destra del contrassegno

### Corte en bisel

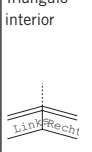

- Suelte la palanca de bloqueo del ángulo y mueva el cabezal cortante hacia el ángulo deseado. Suba la empuñadura del ángulo otra vez
- Accione el interruptor y presione la palanca de bloqueo de la hoja de la sierra para bajar el cabezal cortante.

### Corte combinado

- El corte combinado es una combinación del corte en inglete y el de bisel. Mire el procedimiento original para dicho corte.

### Moldura del zócalo

- Los rodapiés pueden ser cortados de manera vertical al dispositivo de referencia u horizontalmente. Mire la siguiente tabla.

Ajustes		Posición vertical (zócalo de atrás paralelo al dispositivo de referencia)		Posición horizontal (el zócalo de atrás queda paralelo a la mesa)	
Alargamiento del dispositivo de referencia		Cerca de la hoja de la sierra		A una distancia de la hoja de la sierra	
Ángulo en bisel		0°		45°	
Posición del modelo		Cara izquierda	Cara derecha	Izquierda	Derecha
 Triángulo interior	Ángulo en inglete	45° a la izquierda	45° a la derecha	0°	0°
	Posición del modelo	Parte inferior de la mesa	Parte inferior de la mesa	Parte superior del dispositivo de referencia	Parte inferior del dispositivo de referencia
	Zona terminada	Hacer un corte a la izquierda de la marca	Hacer un corte a la derecha de la marca	Hacer un corte a la izquierda de la marca	Hacer un corte a la izquierda de la marca
 Triángulo exterior	Ángulo en inglete	45° a la derecha	45° a la izquierda	0°	0°
	Posición del modelo	Zona inferior de la mesa	Zona inferior de la mesa	Zona inferior del dispositivo de referencia	Zona superior del dispositivo de seguridad
	Zona terminada	Hacer un corte a la izquierda de la marca	Hacer un corte a la derecha de la marca	Hacer un corte a la derecha de la marca	Hacer un corte a la derecha de la marca

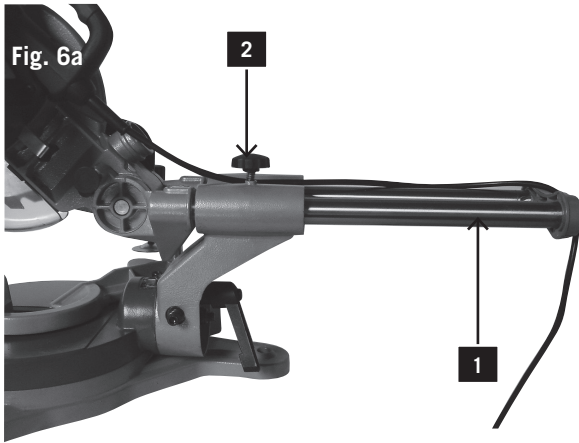


Fig. 6a

### Kartonpiyer Kesimi

- Kartonpiyer, bu gönye testeresi kullanılarak tabla üzerinde sadece düz olarak kesilebilir.
- Bu gönye makinasının sağa ve sola 31.6°'lik özel gönye durakları ve özel kartonpiyer 1 için sağa ve sola 33.9°'lik bir eğim açısı vardır. Örneğin kalıbın arkası ile tavana değen yüzey arasındaki açı 52° d30° sola ir ve kalıbın arkası ile duvara değen alt yüzey arasındaki açı 38° dir. Kartonpiyer kesimi için aşağıdaki tabloya bakın.

Ayarlar		Sol taraf	Sağ taraf
	Gönye açısı	30° sağa	30° sola
	Eğimli açı	33,9°	33,9°
	Kalıp yerleştirme	Anyasa değen üst kısım	Aynasa değen alt kısım
	Bitmiş taraf	Kesimde sol tarafı muhafaza et	Kesimde sol tarafı muhafaza et
	Gönye açısı	30° sola	30° sola
	Eğimli açı	33,9°	33,9°
	Kalıp yerleştirme	Aynasa değen alt kısım	Aynasa değen üst kısım
	Bitmiş taraf	Kesimde sağ tarafı muhafaza et	Kesimde sağ tarafı muhafaza et

### NOT:

- Bu özel duraklar 45° li kartonpiyer ile kullanılamaz.
- Çoğu odaların tam 90°'lik açıları olmadığından, ince ayar gerekmektedir ve doğru açığı bulabilmek için her zaman bir test kesimi yapılmalıdır.

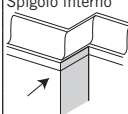
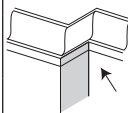
### Pulover (Profil) Kesimi

#### İkaz:

1. Kesim süresince asla kesme başlığı takımını ve dönen bıçağı kendinize doğru çekmeyin. Bıçak çalışma parçasının üstüne çıkabilir bu da kesme başlığı takımının ve dönen bıçağın geri tepmesine neden olabilir.
2. Kesme başlığını testerenin önüne getirmeden önce asla dönen testere bıçağını aşağıya doğru alçaltmayın.
  - Kilit sapı 2'yi kullanarak taşıma 1'in kilidini açın ve kesme başlığı takımın serbestçe hareket etmesine izin verin. (Şekl.6)
  - Gönye sapını ve kesme başlığını, gönye ve eğim kesim prosedürlerine göre istenen gönye açısına ve eğim açısına getirin.
  - Testere sapını sıkıca tutun ve testere bıçağının merkezi çalışma parçasının üzerine gelene kadar taşıyıcıyı ileriye doğru çekin.
  - Düğmeyi aktif hale getirin, sonra da kesme başlığını aşağı indirmek için bıçak koruma kilit koluna basın.
  - Testere tam hıza ulaştığında testere sapını çalışma parçasının ön kısmı boyunca keserek yavaşça aşağı doğru itin.
  - Testere sapını aynasa doğru yavaşça hareket ettirerek kesimi tamamlayın.
  - Kesme başlığını kaldırmadan önce düğmeyi bırakın ve bıçağın dönmесinin durmasını bekleyin.

### Taglio bordatura soffitto

- Con questa troncatrice/taglierina le bordature decorative da soffitto possono essere tagliate solo di piatto sul banco.
- Questa troncatrice/taglierina dispone di speciali battute oblique a 30° a sinistra e a destra e di un angolo di battuta a 33,9° per bordature decorative speciali da soffitto 1, ovvero tra il lato posteriore della bordatura e il soffitto, sul quale è adiacente la superficie superiore liscia, è presente un angolo di 52°; tra il lato posteriore della bordatura e la parete, sul quale è adiacente la superficie inferiore liscia, è presente un angolo di 38°. Per questo taglio di bordatura decorativa da soffitto fare riferimento alla seguente tabella.

Regolazioni		Lato sinistro	Lato destro
 Spigolo interno	Angolo obliquo	30° da destra	30° da sinistra
	Angolo trasversale	33,9°	33,9°
	Posizione zoccolo	Lato superiore della superficie di contatto	Lato inferiore della superficie di contatto
	Lato di lavorazione	Effettuare il taglio a sinistra del contrassegno	Effettuare il taglio a sinistra del contrassegno
 Spigolo esterno	Angolo obliquo	30° da sinistra	30° da sinistra
	Angolo trasversale	33,9°	33,9°
	Posizione zoccolo	Lato inferiore della superficie di contatto	Lato superiore della superficie di contatto
	Lato di lavorazione	Effettuare il taglio a destra del contrassegno	Effettuare il taglio a destra del contrassegno

#### Avvertenza:

- Queste battute speciali non possono essere utilizzate con bordature decorative da soffitto a 45°.
- Poiché gran parte delle stanze non presenta angoli esatti a 90°, è necessaria una regolazione di precisione. Effettuare sempre un taglio di prova per verificare l'esattezza dell'angolo.

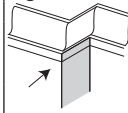
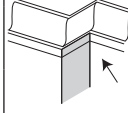
### Taglio con funzione di trazione

#### ATTENZIONE:

- 1. Non tirare mai verso di sé il gruppo della testa di taglio e la lama rotante durante il funzionamento della sega. La lama della sega potrebbe salire sul pezzo, respingendo il gruppo della testa di taglio e la lama rotante.**
- 2. Non abbassare mai la lama rotante prima di avere tirato in avanti la testa di taglio.**
  - Sbloccare il carrello 1 con la morsa 2 e lasciare muovere liberamente il gruppo della testa di taglio. (Fig. 6)
  - Muovere l'impugnatura dello smusso e la testa di taglio secondo il procedimento previsto per il taglio obliquo e trasversale nei corrispondenti angoli desiderati.
  - Tenere saldamente l'impugnatura della sega e tirare in avanti il carrello fino a quando il centro della lama della sega non si trova sul bordo anteriore del pezzo.
  - Azionare l'interruttore e premere la leva di bloccaggio della lama per abbassare la testa di taglio.
  - Spingere lentamente l'impugnatura della sega verso il basso non appena la sega ha raggiunto il pieno numero di giri, e tagliare il bordo anteriore del pezzo.
  - Muovere lentamente l'impugnatura della sega sulla superficie di contatto e completare il taglio.
  - Rilasciare l'interruttore e lasciare fermare la lama prima di sollevare la testa di taglio.

### Cubierta del modelo a cortar

- La cubierta de la moldura puede ser cortada cuando este ajustada a la sierra ingletadora y esté paralela a la mesa.
- Esta sierra ingletadora tiene particulares topes de ángulos en inglete de 31,6° a derecha e izquierda, y un tope de ángulo de 33,9° para la cubierta de la moldura 1, es decir, entre la parte de atrás de la moldura y la cubierta, donde está la superficie superior lisa, hay un ángulo de 52°; entre la parte de atrás de la moldura y la pared, donde está la superficie inferior lisa, hay un ángulo de 38°. Observe la siguiente tabla para el corte de la cubierta de la moldura.

Ajustes		Cara izquierda	Cara derecha
 Ángulo interior	Ángulo en inglete	30° de la derecha	30° de la izquierda
	Ángulo en bisel	33,9°	33,9°
	Posición del modelo	Parte superior del dispositivo de referencia	Parte inferior del dispositivo de referencia
	Zona terminada	Hacer un corte a la izquierda de la marca	Hacer un corte a la izquierda de la marca
 Triángulo exterior	Ángulo en inglete	30° de la izquierda	30° de la izquierda
	Ángulo en bisel	33,9°	33,9°
	Posición del modelo	Parte inferior del dispositivo de referencia	Parte superior del dispositivo de referencia
	Zona terminada	Hacer un corte a la derecha de la marca	Hacer un corte a la derecha de la marca

#### Advertencia:

- Este tope especial no puede ser usado a 45° de la cubierta de la moldura.
- Así la mayoría de las habitaciones no disponen de 90° exactos y es necesario un ajuste preciso. Hagan un corte de prueba para asegurarse de que el ángulo es correcto.

### Corte con movimiento

#### ATENCIÓN:

- 1. No cubra nunca el cabezal cortante ni la hoja de la sierra rotativa mientras este cortando. La hoja de la sierra podría salirse de la pieza de trabajo, por lo que el cabezal cortante y la hoja de la sierra rotativa son empujadas hacia atrás.**
- 2. No baje nunca la hoja de la sierra giratoria antes de que el cabezal cortante se haya adelantado.**
  - Desbloquee el carro 1 con el asa 2 y deje el cabezal cortante libre (Abb. 4)
  - Mueva el asa de la ingletadora y el cabezal cortante según el método para ángulos en inglete y en bisel hasta el ángulo deseado.
  - Coja con firmeza el asa de la sierra y tire del carro hacia delante hasta que la mitad de la hoja de la sierra quede encima del borde de la pieza.
  - Accione el interruptor y presione el asa de la hoja de la sierra para bajar el cabezal cortante.
  - Presione despacio el asa de la sierra y tan pronto como la sierra llegue a su número máximo de revoluciones, corte a través del borde de la pieza.
  - Mueva despacio el asa de la sierra hacia el dispositivo de referencia y complete el corte.
  - Suelte el interruptor y deje que la hoja de la sierra se pare antes de levantar el cabezal cortante.

Fig. 6.1

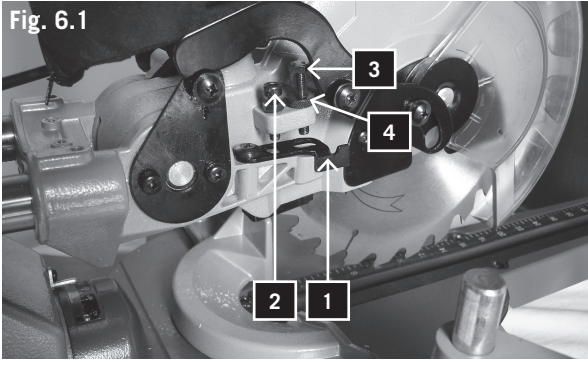
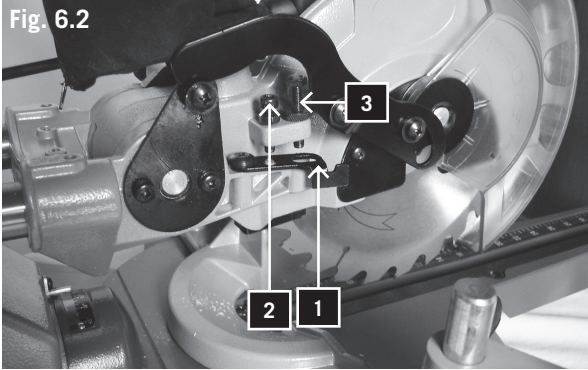


Fig. 6.2



#### Derinlik ayarı Şekil.6.1

Testere ile kesme işi tablanın üstünden 5 mm aşağısındadır. (ayrı iş parçaları.)

Derinlik durağı (1) yan gövde.

(2) nolu sınırlama vidası kullanılır.

(3) nolu tespit vidasının işlevi yoktur.

#### Değişebilir derinlik ayarı Şekil.6.2

Testere ile kesme işi tablanın üst kısmının yukarisındadır. (kapalı kesimler)

Derinlik durağı (1)'i dışarıda ayarla.

(3) nolu tespit vidasını istenen ölçüde ayarla ve (4) nolu kontra somunu ile onu sabitle.

Bir test kesimi yap.

(2) nolu sınırlama vidası kullanılır.

#### Aletin Taşınması

- Gönye kilitleme düğmesini gevşet ve tabloyu iyice sağa çevir. Tablayı 45°'lik gönye açısında kilitle.
- Kesme başlığını geriye doğru itin ve taşıyıcıyı kilitleyin.
- Kesme başlığını indirin ve kilit pimine itin.
- Bu gönye testeresini sabit taşıma kolu ve taban kısmı ile taşıyın.

Fig. 7

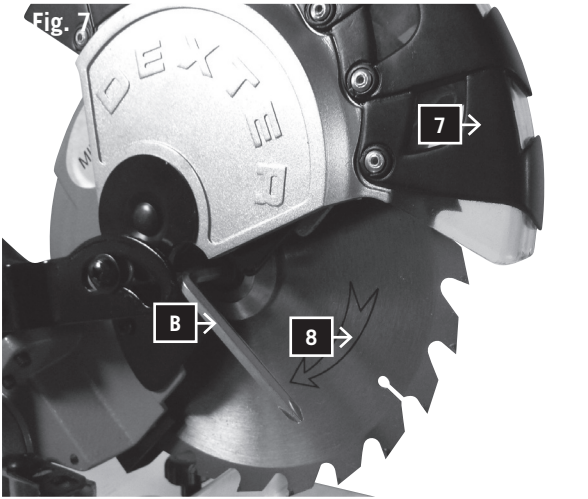
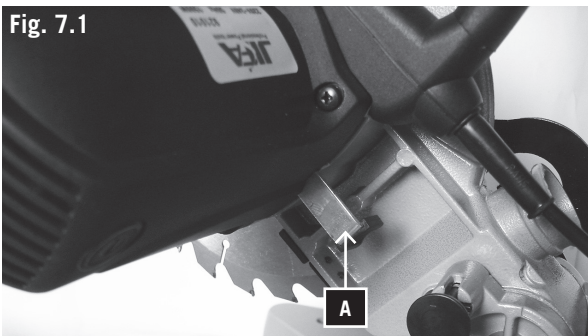


Fig. 7.1



#### Testere bıçaklarının değiştirilmesi Şekil.7

İkaz: Testere bıçakları çıkartılmadan önce düğme kapalı olmalıdır ve makinanın kaza ile çalışmasıyla neden olabilecek yaralanmalardan kaçınmak için ana fiş, elektrik prizden çekilmiş olmalıdır.

- Ana fişi çekin.
- Testere ünitesini "mitre operation (gönye işlemi)" durumuna getirin.
- 3 nolu engelleyiciye basarak (7) nolu hareketli testere bıçak kapağını açın (Şekl.1).
- Böyle yaparak (8) nolu testere bıçağını serbest bırakmak için (7) nolu testere bıçak kapağını kaldırın.
- Testere bıçak kilitleri yerine geçene kadar testere bıçak engelleyici A'yı itin (Şekl.7.1)
- Verilen boru anahtarı (B) ile vidayı sabitleyerek testere bıçağının gevşetilmesi (Sol vida dişine dikkat edin).
- Vidayı ve testere bıçak kenarını çıkartın.
- Testere bıçağını dikkatlice çıkartın. DİKKAT: Testere bıçağından dolayı yaralanma tehlikesi.
- Yeni testere bıçağını testere bıçağının dönüş yönüne ve doğru boyutunu dikkate alarak testere bıçak flanjinin içine yerleştirin.
- Dış testere bıçak flanjinı takın ve vidayı sıkıştırın.
- Testere ağız kapağını doğru yerine yerleştirin.



### **Impostazione profondità normale Fig. 6.1**

La sega funziona 5 mm al di sotto della superficie del tavolo. (Pezzi separati.)

Blocco profondità (1) adiacente all'alloggiamento.

Vite di arresto (2) in aggiunta.

Vite di regolazione (3) non ha alcuna funzione.

### **Impostazione profondità variabile Fig. 6.2**

La sega funziona al di sopra della superficie del tavolo. (Tagli coperti)

Impostare blocco profondità (1) all'esterno.

Impostare la vite di regolazione (3) alla misura desiderata, e assicurare con un contro-dado (4).

Effettuare una prova di taglio.

Vite di arresto (2) non in aggiunta.

### **Trasporto della macchina**

- Allentare la manopola di innesto dello smusso e ruotare il banco completamente verso destra. Bloccare il banco in un angolo obliquo di 45°.
- Spostare all'indietro la testa di taglio e bloccare il carrello.
- Abbassare la testa di taglio e premere l'innesto di bloccaggio.
- Trasportare la tranciatrice/taglierina tramite l'impugnatura integrata e il lato dello zoccolo.

### **Sostituzione delle lame della sega, Fig. 7**

**ATTENZIONE:** Prima della sostituzione della lama della sega si deve spegnere l'interruttore e staccare la presa dalla corrente, per evitare infortuni derivanti dall'accensione accidentale della macchina.

- Staccare la spina dalla presa di corrente.
- Posizionare la sega sulla posizione "funzione troncatrice".
- Sbloccare la protezione removibile della lama (7) premendo il blocco 3 (Fig. 1).
- Far scorrere la protezione della lama (7) in modo tale da poter rimuovere la lama (8).
- Premere il blocco A della lama (Fig. 7.1) sino a quando la lama non va nella sua sede.
- Allentare le viti di fissaggio della lama con una chiave a perno in dotazione (B) (Attenzione, girare verso sinistra).
- Rimuovere la vite e la flangia della lama.
- Rimuovere con attenzione la lama. Attenzione: Pericolo di infortunio dovuto alla lama.
- Posizionare la nuova lama all'interno della flangia della lama, osservare la grandezza corretta e la direzione di rotazione della lama.
- Riposizionare la flangia esterna della lama e stringere bene la vite.
- Posizionare la protezione della lama nella posizione corretta.

### **Ajuste normal de profundidad Fig. 6.1**

Función de sierra 5 mm por debajo de la tabla de la mesa. (separar las piezas de trabajo)

Tope de profundidad (1) adjuntado a la carcasa

Tornillo de tope (2) viene inserto.

Tornillo de regulación (3) no tiene ninguna función.

### **Ajuste regulable de profundidad Fig.6.2**

Función de la sierra sobre la tabla de la mesa. (cortes ocultos)

Ajustar el tope de profundidad (1) hacia afuera.

Regular el tornillo de ajuste (3) a la medida deseada

Regular la medida y asegurar con la contratuerca (4).

Realizar un corte de prueba.

El tornillo de tope (2) no está en uso.

### **Transporte de la máquina**

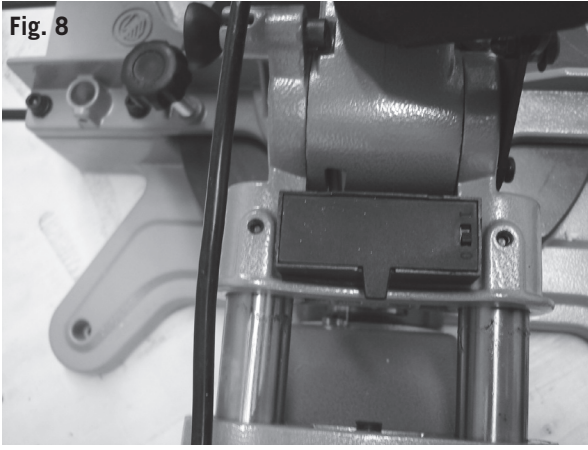
- Suelte la protección para cubrir la ingletadora y mueva la mesa hacia la derecha del todo.
- Mueva la cabeza de corte hacia arriba y después cierre el carro.
- Ponga el cabezal cortante hacia delante y cierre adecuadamente el carrito.
- Baje el cabezal cortante y presione el botón de encaje de la ingletadora.
- Coja esta sierra ingletadora con cubierta por el asa que lleva incorporada y por el zócalo.

### **Cambiar la hoja de la sierra (Fig. 7)**

**ADVERTENCIA:** antes del reemplazo de las hojas de sierra, deberá apagar el interruptor y desconectar el enchufe de la toma a fin de no sufrir lesión alguna debida a un arranque involuntario de la máquina.

- Desconectar el enchufe.
- Colocar la unidad de sierra en posición "modo mitra".
- Desbloquear la protección móvil de la hoja de sierra (7) presionando la traba 3 (Fig. 1).
- Levante a la vez la protección de la hoja de sierra (7) para liberar la hoja de sierra (8).
- Presionar la traba A de la hoja de sierra (Fig. 7.1), hasta que la hoja de sierra calce en el sitio.
- Afloje el tornillo de sujeción de la hoja de sierra con la llave de tubo provista (B) (Atención, rosca izquierda).
- Retirar el tornillo y la brida de la hoja de sierra.
- Retirar la hoja de sierra con sumo cuidado. Atención: peligro de lesión por la hoja de sierra.
- Colocar la nueva hoja de sierra en la brida interna de la hoja de sierra, observando al mismo tiempo el tamaño y la dirección de giro correcta de la hoja de sierra.
- Colocar la brida externa de la hoja de sierra y asegurar fuertemente el tornillo.
- Volver a colocar la protección de la hoja de sierra en su posición correcta.

Fig. 8



#### Lazer pillerini deęiřtirmek (řek. 8)

- Lazer pil kompartman kapaęı 1'i ıkartın. Her iki pili de ıkartın.
- Her iki pili aynı veya benzer řekilde yerleřtirin. Pillerin kutupları eski pillerle aynı ynde olduęundan emin olun.
- Pil kompartman kapaęını kapatın.
- Lazer hattını kontrol edin. Gerekirse tekrar ayarlayın.

### Bakım

**İkaz:** Kendi gvenlięiniz iin dğmeyi kapatın ve gnye testerenizi yaęlamadan veya bakımını yapmadan nce fiři g kaynak prizinden ekin.

#### Genel Bakım

Arada makinadan tozu ve kk paracıkları temizlemek iin bir bez kullanın. Aletin mrn uzatmak iin ayda bir kez dner paraları yaęlayın. Motoru yaęlamayın.

#### Fıra Kontrol

Yeni bir makina iin ilk 50 saatlik kullanımdan sonra veya yeni fıralar takıldıktan sonra motor fıralarını kontrol edin. İlk kontrolden sonra her 10 saatlik kullanım onları gzden geirin.

Karbon 6 mm uzunluęunda yanmıřsa, tel veya paralel teli yanmıř veya zarar grmřse her iki fırayı deęiřtirin. Fıraların ıkarıldıktan sonra alıřabilir olduęu grldyse onları tekrar yerleřtirin.

### ⚠ Elektrik baęlantısı

Yerleřtirilen elektrik motoru kullanıma hazır řekilde baęlanmıřtır.

**Mřterinin elektrik sistemine baęlantısı ve kullanılan herhangi bir uzatma kablosu yerel dzenlemelere uyumlu olmalıdır.**

#### nemli uyarı:

Motor ařırı yklendięinde otomatik olarak kapanır. Motor soęuduktan sonra tekrar alıřtırılabilir.

#### Bozuk elektrik baęlantı kabloları

Elektrik baęlantı kabloları sıklık yalıtım ynnden hasar grr.

Mmkn olan nedenler:

- Baęlantı kabloları pencere veya kapı aralıklarından gemesinden doęan kısırtma noktaları.
- Doęru yapılmayan eklentiler veya baęlantı kablosunun yerleřtirilmesinden doęan dolařmalar.
- Baęlantı kablosunun ezilmesinden doęan kesikler.
- Duvardaki prizden kuvvetli řekilde ekilmesinden doęan yalıtım hasarları.
- Yalıtımın eskimesi nedeniyle oluřan atlaklar.

Yalıtım hasarı baęlantı kablolarını olduka tehlikeli yapı-

### Sostituzione delle batterie del laser (Fig. 8)

- Rimuovere il coperchio del vano batterie del laser 1. Estrarre le 2 batterie.
- Sostituire entrambe le batterie con un tipo identico o analogo. Accertarsi di inserirle rispettando la stessa polarità delle batterie usate.
- Chiudere il vano batterie.
- Controllare la linea del laser. Se necessario regolare successivamente.

## Manutenzione

**ATTENZIONE:** per la propria sicurezza spegnere l'interruttore e scollegare la spina dalla presa della corrente prima di effettuare operazioni di manutenzione o di ingrassaggio sulla tranciatrice/taglierina.

### Misure generali per la manutenzione

Rimuovere periodicamente dalla macchina trucioli e polvere usando un panno. Per una maggiore durata dell'utensile, oliare una volta al mese le parti rotanti. Non oliare il motore.

### Ispezione delle spazzole

In presenza di macchina nuova, controllare le spazzole del motore dopo le prime 50 ore di funzionamento, oppure effettuare questo controllo quando vengono montate spazzole nuove. Dopo il primo controllo, effettuare i successivi controlli ogni 10 ore di funzionamento.

Quando il carbonio è consumato a 6 mm di lunghezza o quando la molla o il cavo di derivazione sono bruciati o danneggiati, sostituire entrambe le spazzole. Se dopo avere smontato le spazzole si accerta che sono ancora utilizzabili, è possibile montarle di nuovo.

## ⚠ Collegamento elettrico

**Il motore elettrico installato è stato collegato in modo da potere essere usato subito. Il collegamento è conforme alle disposizioni pertinenti VDE e DIN.**

Il collegamento di rete da parte del cliente e i cavi di prolunga utilizzati devono soddisfare queste disposizioni.

### Avvertenze importanti

In caso di sovraccarico del motore, questo si spegne automaticamente. Dopo un tempo di raffreddamento (variabile) è possibile accendere nuovamente il motore.

### Cavi di collegamento elettrici difettosi

I cavi di collegamento elettrici sono spesso interessati da danni di isolamento. Le cause sono:

- Spostamenti, quando i cavi di collegamento vengono fatti passare da porte o finestre socchiuse.
- Punti di piegatura dovuti a fissaggi o spostamenti inappropriati del cavo di collegamento.
- Punti taglienti dovuti a calpestio del cavo di collegamento.
- Danni all'isolamento dovuti a strappo dalla presa a muro.
- Strappi dovuti a usura dell'isolamento.

I cavi elettrici danneggiati non devono essere utilizzati

### Cambio de las pilas del láser (Fig. 8)

- Aparte la tapa de la batería del láser 1. Saque las dos 2 pilas.
- Sustituya ambas pilas por unas del mismo tipo o equivalente. Observe que están colocadas en la misma dirección de polo como las baterías gastadas.
- Cierre la tapa de las pilas.
- Compruebe la línea del láser. En caso de necesidad ajustar.

## Mantenimiento

**ATENCIÓN:** apague y desenchufe la máquina por su propia seguridad antes de engrasar o mantener su sierra ingletadora con cubierta.

### Medidas generales de mantenimiento

Limpie de vez en cuando con un trapo las astillas y el polvo de la máquina. Engrase la zona móvil una vez al mes para que su herramienta dure más. No engrase el motor.

### Inspección de la escobilla

Compruebe la escobilla del motor en una máquina nueva después de las primeras 50 horas de funcionamiento o cuando la escobilla se vaya a montar. Después de la primera comprobación, revíselas cada 10 horas de funcionamiento.

Quando el carbono se haya desgastado hasta los 6 mm o cuando se queme o deteriore el resorte o el final del alambre, debe reemplazar ambas escobillas. Cuando las escobillas estén después del desmontaje para la movilidad, puede volver a montarla.

## ⚠ Conexión eléctrica

El motor eléctrico está listo para su puesta en marcha. La conexión cumple las correspondientes disposiciones de la Asociación de Electrotécnica, Electrónica y Tecnologías de la Información y del Estándar Industrial Alemán.

La conexión a la red por parte del usuario y la cargadora deben cumplir estas disposiciones.

### Advertencia importante

Quando el motor se sobrecarga se desconecta automáticamente. Después de que se enfríe (un tiempo indiferente) puede volver a conectar el motor.

### Cable de conexión eléctrica defectuoso

Un cable de conexión eléctrica origina a menudo daños aislados. Los motivos son:

- Utilizarlo cuando el cable de conexión se lleve a través de ventanas o puertas.
- Utilizarlo con una sujeción y comportamiento inadecuado.
- Hacer cortes en el cable.
- Daños aislados al arrancarlo del enchufe.
- Rotura por que el aislamiento es antiguo.

Estos cables de conexión eléctrica defectuosos no se deben emplear y son **peligrosos para la vida** por causa

cağından hasar görmüş elektrik bağlantı kabloları kullanılmamalıdır.

Elektrik bağlantı kablolarının hasar görüp görmediğini düzenli olarak kontrol edin. Kontrol yaparken kablonun ana kablodan bağlantısının kesildiğinden emin olun.

Elektrik bağlantı kabloları ülkenizde yürürlükte olan düzenlemelerle uyumlu olmalıdır.

#### **Tek fazlı motor**

- Ana voltaj, motorun anma değeri plakası üzerinde belirtilen voltaj ile aynı olmalıdır.
- 25 m'ye kadar olan uzatma kablolarında 1.5 mm<sup>2</sup>'lik bir ara kesit, ve 25 m'den uzun uzatma kablolarında en azından 2.5 mm<sup>2</sup>'lik ara kesit olmalıdır.
- Ana kablo bağlantısı bir 16 A geçiktirme sigortası ile korunmalıdır.

Sadece uzman bir elektrikçi makinaya bağlantı yapabilir ve elektrik ekipmanını tamir edebilir.

Talep durumunda lütfen aşağıdaki bilgileri belirtin:

- Motor imalatçısı
- Motorun tipi
- Makina değeri plakasının üzerinde kayıtlı bilgiler
- Makina değeri plakasının üzerinde kayıtlı bilgiler

Motor geri verilecekse, motor çalıştırma ünitesi ve düğmesi ile birlikte gönderilmelidir.

## **Avrupa Birliği (EC)**

## **Uygunluk Taahhütnamesi**

Biz, scheppach Fabrikation von Holzbearbeitungsmaschinen GmbH, Günzburger Strasse 69, D-89335 Ichenhausen, piyasaya sunduğumuz tasarımı, imalatı ve versiyonuna dayanarak aşağıda belirtilen makinanın aşağıda belirtilen ilgili EC (Avrupa Birliği) şartlarına uygun olduğunu beyan ederiz.

Bizim onayımız olmaksızın makina yapılabilecek her hangi bir değişikliğe bu beyan geçersizdir.

Makinanın Tanımı

**Gönye testeresi**

Makinanın tipi:

**mss 8, 490 1211 000**

**mss 10, 490 1210 000**

İlgili Avrupa Birliği (EC) yönetmeliği:

**2006/42/EG, nolu AB (EC) makina yönetmeliği**

**2006/95/EG nolu AB (EC) Düşük voltaj yönetmeliği**

**2004/108/EG nolu AB (EC) EMV yönetmeliği**

Uyumlaştırılmış Avrupa standartları:

**EN 55014-1/A2:2002; EN 61000-3-2/A2:2005; EN 61000-3-11:2000;**

**EN 55014-2/A1:2001; EN 55014-1:2006; EN 61000-3-2:2006;**

**EN 61000-3-3/A2:2005; EN 61029-1/A12:2003; EN 61029-2-9:2002**

Onaylanmış kuruluş

**TÜV Produkt-Service GmbH**

Zertifizierstelle

Riedlerstraße 65

D-80339 München

Yer, tarih:

Ichenhausen, 05.10.2009



İmza

**Werner Hartmann (technical director)**

e possono costituire un serio pericolo per la vita a causa dei danni all'isolamento.

Controllare regolarmente l'integrità dei cavi elettrici. Durante il controllo accertarsi che il cavo non sia collegato alla corrente.

I cavi elettrici devono essere conformi alle disposizioni pertinenti VDE e DIN. Usare solo cavi elettrici con contrassegno H 07 RN. La stampa della targhetta identificativa sul cavo di collegamento è una disposizione normativa.

#### Motore a corrente alternata

- La tensione di rete deve essere compresa tra 220 e 240 Volt
- I cavi di prolunga fino a 25 m di lunghezza devono presentare una sezione di 1,5 mm<sup>2</sup>.

Gli allacciamenti e i lavori di riparazione dell'attrezzatura elettrica devono essere eseguiti da un elettricista specializzato.

In caso di domande, fornire i seguenti dati:

- Fabricante del motore
- Tipo di corrente del motore
- Dati riportati sulla targhetta identificativa della macchina
- Dati riportati sulla targhetta identificativa del motore

### Dichiarazione di conformità CE

Con la presente noi, la società *scheppach Fabrikation von Holzbearbeitungsmaschinen GmbH*, Günzburger Str. 69; D-89335 Ichenhausen, dichiariamo che la macchina di seguito indicata soddisfa le disposizioni pertinenti delle seguenti direttive CE per concezione tecnica e struttura nonché nella messa in commercio. In caso di modifiche alla macchina non concordate con noi, la presente dichiarazione perde la sua validità.

Denominazione della macchina  
**Sega troncatrice e a trazione**

Tipo di macchina  
**mss 8, 490 1211 000**  
**mss 10, 490 1210 000**

Direttive CE di riferimento  
**Direttive CE per le macchine 2006/42/EG,**  
**Direttive CE per la bassa tensione 2006/95/EWG,**  
**Direttive CE CEM (compatibilità elettromagnetica) 2004/108/EWG.**

Normative armonizzate applicate, con particolare riferimento alle normative  
**EN 55014-1/A2:2002; EN 61000-3-2/A2:2005; EN 61000-3-11:2000; EN 55014-2/A1:2001; EN 55014-1:2006; EN 61000-3-2:2006; EN 61000-3-3/A2:2005; EN 61029-1/A12:2003; EN 61029-2-9:2002**

Ufficio di registrazione  
**TÜV Produkt-Service GmbH**  
Ufficio certificazioni  
Riedlerstraße 65  
D-80339 München

Luogo, data  
**Ichenhausen, 05.10.2009**

Firma



Werner Hartmann (technical director)

de los daños en el aislamiento.

Compruebe regularmente los daños de los cables. Tenga cuidado de que el cable no esté conectado cuando lo compruebe.

Los cables deben cumplir con las correspondientes disposiciones de la Asociación de Electrotécnica, Electrónica y Tecnologías de la Información y el Estándar Industrial Alemán. Utilice solo cables con la marcación H 07 RN. Una sobreimpresión de la denominación en el cable es peligrosa.

#### Cambio del motor eléctrico

- La tensión debe ser 220 – 240 Voltios.
- La alargadera debe ser de 25 m con un corte transversal de 1,5 mm<sup>2</sup>.

#### Las conexiones y reparaciones del equipo eléctrico deben ser realizadas solo por electricistas cualificados.

Si tiene dudas indíquenos los siguientes datos:

- Fabricante del motor
- Tipo de corriente del motor
- Datos de la placa identificadora de la máquina
- Datos de la placa identificadora de la máquina.

### Explicaciones de conformidad de la EU

Por la presente explicamos, *scheppach GmbH*, Günzburger Str. 69 D- 89335 Ichenhausen, que la siguiente descripción de la máquina cumple con todas las disposiciones, iguales a las de la UE, por su concepción y construcción así como en su circulación puesta en marcha por nosotros. Si cualquier modificación no es realizada por nosotros esta declaración pierde toda su validez.

Denominación de la máquina  
**Sierra pendular con cubierta**

Tipo de máquina  
**mss 8, 490 1211 000**  
**mss 10, 490 1210 000**

Directivas CE correspondientes  
**Normativa sobre Maquinaria 2006/42/EG,**  
**Normativa sobre baja tensión 2006/95/EWG,**  
**Normativa EMV 2004/108/EWG.**

Aplicadas las normas europeas, en especial  
**EN 55014-1/A2:2002; EN 61000-3-2/A2:2005; EN 61000-3-11:2000; EN 55014-2/A1:2001; EN 55014-1:2006; EN 61000-3-2:2006; EN 61000-3-3/A2:2005; EN 61029-1/A12:2003; EN 61029-2-9:2002**

Dirección de contacto  
**TÜV Produkt-Service GmbH**  
Zertifizierstelle  
Riedlerstrasse 65  
D- 80339 München

Sitio y fecha  
**Ichenhausen, 05.10.2009**

Firma



Werner Hartmann (technical director)

**Valmistaja:**

scheppach  
Fabrikation von Holzbearbeitungsmaschinen GmbH  
GÜnzburger Straße 69  
D-89335 Ichenhausen

**Arvoisa asiakas,**

Toivotamme teille paljon iloa ja menestystä uuden scheppach-koneenne käytössä.

**Huomioitava:**

Tämän laitteen valmistaja ei tuotevastuulain mukaan vastaa vahingoista, jotka aiheutuvat laitteelle tai laitteen käytöstä mikäli:

- konetta käytetään sille soveltumattomaan tarkoitukseen,
- käyttöohjeet on laiminlyöty,
- korjauksia on suorittanut valtuuttamaton henkilö,
- muita kuin alkuperäisiä varaosia on asennettu tai vaihdettu,
- konetta käytetään määräysten vastaisesti,
- kyseessä on sähkömääräysten tai VDE- määräysten O100, DIN 57113 / VDE0113 laiminlyönnistä johtuva sähkölaitteiden vioittuminen.

**Suosittelemme:**

Luekaa käyttöohjeet ennen asennusta ja käyttöönottoa.

Näiden käyttöohjeiden tarkoitus on avustaa teitä koneeseen tutustumisessa sekä määräysten mukaisten käyttömahdollisuuksien hyödyntämisessä.

Käyttöohjeet sisältävät tärkeitä tietoja, joita noudattamalla voitte käyttää konetta varmasti, ammattitaitoisesti ja taloudellisesti sekä vaaroja välttämällä, korjauskustannuksissa säästämällä, vähentämällä ajanjaksoja, jolloin konetta ei voi käyttää, ja lisäksi koneen elinikää.

Näiden käyttöohjeiden ohella teidän tulee noudattaa maassanne voimassaolevia konetta koskevia määräyksiä.

Säilyttäkää käyttöohjeet muovitaskussa koneen läheisyydessä, lialta ja kosteudelta suojattuna. Jokaisen koneen käyttäjän tulee ennen käyttöä lukea käyttöohjeet ja noudattaa niitä tarkasti. Koneen läheisyydessä saavat työskennellä vain henkilöt, jotka ovat tutustuneet koneen käyttöön sekä siihen liittyviin vaaroihin. Vaadittua vähimmäisikävaatimusta tulee noudattaa.

Näiden käyttöohjeisiin sisältyvien turvaohjeiden ja maa-kohtaisten määräysten lisäksi teidän tulee noudattaa puutyökoneita koskevia yleisesti tunnistettuja teknisiä määräyksiä.



**Produsent:**

scheppach  
Fabrikation von Holzbearbeitungsmaschinen GmbH  
Günzburger Straße 69  
D-89335 Ichenhausen

**Kjære kunde,**

Vi håper at arbeidet med deres nye scheppach maskin vil gi glede og godt resultat.

Anvisning:

Produsenten av dette verktøy er etter gjeldende lovverk ikke ansvarlig for skader som oppstår på produktet eller ved bruk av det ved følgende tilfeller:

- ikke forskriftsmessig bruk,
- bruksanvisning tas ikke til følge,
- reparasjon ved tredjemann, dvs. ikke-autorisert fagkyndig,
- innmontering og utskifting av ikke originale reservedeler,
- bruk som ikke er i henhold til bestemmelsene,
- svekkelse av elektrisk anlegg ved ikke å ta hensyn til elektriske forskrifter og VDE-bestemmelser 0100, DIN 57113 / VDE0113.

**Vi tilråder:**

Les gjennom hele bruksanvisningsteksten før montering og bruk. Denne bruksanvisningen skal gjøre det lettere å bli kjent med maskinen og kunne utnytte alle dens muligheter. Bruksanvisningen inneholder viktige anvisninger som gjør det mulig å arbeide sikkert, riktig og lønnsomt med maskinen, for å unngå farer, reparasjonskostnader, tap av tid og upålitelighet og bidra til forlengelse av maskinens levetid. I tillegg til sikkerhetsbestemmelser i denne bruksanvisning må det også tas hensyn til nasjonale gjeldende forskrifter for drift av maskinen. Oppbevar bruksanvisningen ved siden av maskinen, i en støvsikker og vanntett plastikkmappe. Bruksanvisningen må leses og følges av alle som skal ha befattning med maskinen, før arbeidet starter. Kun personer som har fått undervisning i bruk av maskinen og informasjon om hvilke farer som er forbundet med den kan arbeide med maskinen. Påbudt minstealder for bruk skal overholdes.

Foruten sikkerhetsanvisninger i denne bruksanvisning og særskilte nasjonale forskrifter skal man også ta hensyn til generelle anerkjente tekniske forskrifter for drift av trebearbeidingsmaskiner.

**Fabrikation:**

scheppach  
Fabrikation von Holzbearbeitungsmaschinen GmbH  
Günzburger Straße 69  
D-89335 Ichenhausen

**Krere kunde,**

vi ønsker Dem megen glæde og gode resultater ved arbejdet med Deres nye scheppach maskine

**OBS:**

Producenten af dette udstyr hæfter ifølge gældende love om produktansvar ikke for skader påført udstyret eller påført af udstyret som følge af:

- U hensigtsmæssig behandling.
- Manglende iagttagelse af betjeningsvejledning.
- Reparation udført af ikke autoriseret personale.
- Indsætning af og udskiftning med andet end scheppach originale reservedele.
- Utilsigtet anvendelse af udstyret.
- Udfald i elektriske installationer ved manglende iagttagelse af de deco 401 elektriske forskrifter og VDE-bestemmelserne. 0100, DIN 57113 / VDE 0113.

**Vi anbefaler:**

Læs hele betjeningsvejledningen nøje igennem før ill igangsætning.

Denne betjeningsvejledning skai gøre det nemmere for Dem at lære Deres nye maskine at kende. Derudover vil De få oplysninger om, hvordan maskinen benyttes mest hensigtsmæssigt til gennemførelse af det arbejde, som den er konstrueret til

Betjeningsvejledningen indeholder vigtige henvisninger om, hvordan De arbejder sikkert, hensigtsmæssigt og økonomisk med denne maskine, og hvordan De kan undgå farer, reducere vedligeholdelsesomkostninger, forringe tomgangstiden og øge maskinens palidelighed og holdbarhed.

Udover de sikkerhedsforskrifter, som findes i denne vejledning, skai De overholde de sikkerhedsforskrifter, som gælder i Deres land for denne type maskiner.

Denne betjeningsvejledning skai altid befinde sig ved maskinen. Den skal læses og overholdes af enhver, der skai til at arbejde med denne maskine. Kun de personer, der er blevet specielt uddannede til at arbejde med denne maskine og som er blevet oplyst om de mulige farer, må arbejde med maskinen. Den krævede minstealder skai overholdes.

Udover de sikkerhedshenvisninger der er anfært i denne betjeningsvejledning, samt de særlige bestemmelser, som skai overholdes i Deres hjemland, skai også de alment anerkendte fagtekniske regler for drift af træbearbeidingsmaskine overholdes.

Fig. 1 ms 8

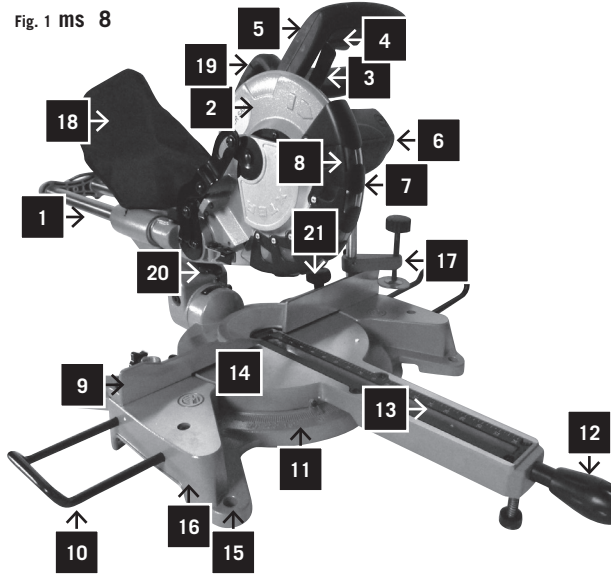
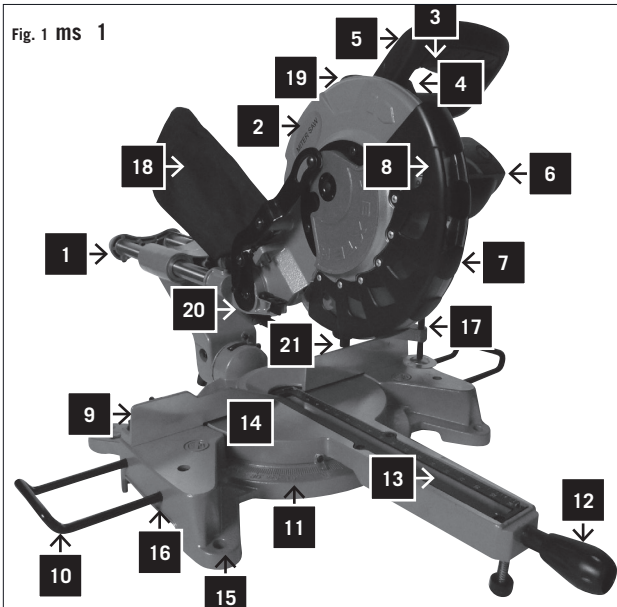


Fig. 1 ms 1

**Poikittain, Kuva. 1**

- 1 Liukukisko
- 2 Ylempi teränsuojus
- 3 Alempi teränsuojus - vapautuskahva
- 4 Virrankatkaisin
- 5 Kädensija
- 6 Moottori
- 7 Alempi sahanteränsuoja
- 8 Sahanterä kovametallikärjellä
- 9 Työtaso
- 10 Pidennystuki
- 11 Kulma-asteikko
- 12 Pidätin
- 13 Pöydän aukko
- 14 Kääntölava
- 15 Pultinreiät
- 16 Pistoke
- 17 Kiinnitysistukka
- 18 Pölypussi
- 19 Kantoripa
- 20 Laser
- 21 Kiristinkahva

	mss 8	mss 10
<b>Toimitus sisältää</b>		
	Katkaisu- ja vetosaha	
	Pienosat	
	Käyttöohjeet	
<b>Tekniset tiedot</b>		
Sahanterän halkaisija	210 mm	254 mm
Sahanterän syvyys	30,0 mm	
Mitat	780 x 460 x 485 mm	810 x 460 x 395 mm
Paino	13,5 kg	17,0 kg
Kääntölavan halkaisija	250 mm	
Kulmavasteet vasemmalle ja oikealle	0°, 15°, 22,5°, 30°, 45°	
	45°/0°/45°	
Kääntöalue	0°-45°	
<b>Kallistusalue</b>		
Poikkileikkaus 90°	58 x 340 mm	78 x 340 mm
Kulmaleikkaus 45°	58 x 240 mm	78 x 240 mm
Viistoleikkaus 45°	32 x 340 mm	42 x 340 mm
Yhdistelmäleikkaus 45°	32 x 240 mm	42 x 240 mm
<b>Kone</b>		
Moottori V/Hz	230V / 50 Hz	
Teho P1	1500 W (S3 20%)	2000 W (S3 20%)
Pyörimisnopeus	5000 1/min	
Laser class	2	

Oikeus teknisiin muutoksiin pidätetään!

**Äänen painetaso sahatessa:**

Äänen maksimipainetaso: 99 dB(A)

**Beskrivelse, Fig. 1**

- 1 Sleide
- 2 Øvre sagbladvern
- 3 Nedre sagbladvern-klemmearm
- 4 Utløserbryter
- 5 Håndtak
- 6 Motor
- 7 Nedre sagbladvern
- 8 Hardmetallsagblad
- 9 Anleggsflate
- 10 Forlengelsesstøtte
- 11 Vinkelskala
- 12 Arrester
- 13 Bordtilbehør
- 14 Dreiebord
- 15 Bolthull
- 16 Sokkel
- 17 Klemme
- 18 Sjøppelose
- 19 Håndtak
- 20 Laser
- 21 Klemhåndtak

	mss 8	mss 10
<b>Leveringsomfang</b>		
	Kapp- og gjerdesag	
	Smådelar	
	Bruksanvisning	
<b>Tekniske Data</b>		
Sagblad diameter	210 mm	254 mm
Sagblad-boring	30,0 mm	
Dimensjoner	780 x 460 x 485 mm	810 x 460 x 395 mm
Vekt	13,5 kg	17,0 kg
Dreiebord diameter	250 mm	
Skråskjæringsvinkel anslag venstre og høyre	0°, 15°, 22,5°, 30°, 45°	
Svinggrader	45°/0°/45°	
Skrågrader	0°-45°	
<b>Maks. kapasitet</b>		
Tverrsnitt ved 90°	58 x 340 mm	78 x 340 mm
Skråskjæringsnitt med 45°	58 x 240 mm	78 x 240 mm
Skråsnitt med 45°	32 x 340 mm	42 x 340 mm
Kombinasjonssnitt med 45°	32 x 240 mm	42 x 240 mm
<b>Drivkraft</b>		
Motor V/Hz	230V / 50 Hz	
Ytelse P1	1500 W (S3 20%)	2000 W (S3 20%)
Turtall	5000 1/min	
Laserklasse	2	

Forbehold om tekniske endringer!

Støynivå ved saging: Maks. lydtrykksmål: 99 dB(A)

**Kend din kap- og geringssav (Fig. 1)**

- 1 Trækslæde
- 2 Øverste klingskærm
- 3 Låsestang til underste klingskærm
- 4 Udløserkontakt
- 5 Håndtak
- 6 Motor
- 7 Underste klingskærm
- 8 Klinge med tungsten karbidstål
- 9 Afskærmning
- 10 Forlængerstøtte (valgfrit)
- 11 Geringsskala
- 12 Låsegreb
- 13 Bænkindsats
- 14 Drejebænk
- 15 Bolthuller
- 16 Bund
- 17 Skruetvinge
- 18 Støpse
- 19 Bæregreb
- 20 Laser
- 21 Skruelås

	mss 8	mss 10
<b>Leveringsomfang</b>		
	Kappe og Geringssave med udtræk	
	Smådele	
	Bruksanvisning	
<b>Tekniske data</b>		
Ø Klinge	210 mm	254 mm
Ø Bore	30,0 mm	
Dimensjoner	780 x 460 x 485 mm	810 x 460 x 395 mm
Vægt	13,5 kg	17,0 kg
Ø Drejebænk	250 mm	
Geringstopper venstre & høyre	0°, 15°, 22,5°, 30°, 45°	
Geringsvinkelområde	45°/0°/45°	
Svingområde	0°-45°	
<b>Bøjeområde</b>		
Tværsnit ved 90°	58 x 340 mm	78 x 340 mm
Geringssnit ved 45°	58 x 240 mm	78 x 240 mm
Tværsnit ved 45°	32 x 340 mm	42 x 340 mm
Kombineringsnit ved 45°	32 x 240 mm	42 x 240 mm
<b>Drift</b>		
Motor V/Hz	230V / 50 Hz	
P1	1500 W (S3 20%)	2000 W (S3 20%)
Tomgangshastighed	5000 1/min	
Laserklasse	2	

Ret til tekniske ændringer forbeholdes!

Denne maskines støjniveau ved skæring er som følger:  
maksimalt lydtrykniveau: 99 dB(A)

## Yleiset ohjeet

- Paketista avattaessa tarkistakaa kaikki mahdolliset kuljetusvauriot. Valitukset tulee ilmaista välittömästi toimittajalle. Myöhempiä valituksia ei huomioida.
- Tarkastakaa, että toimitus on täydellinen.
- Tutustukaa ennen asennusta laitteen käyttöohjeisiin.
- Käyttäkää lisätarvikkeina, kuten käyttö- ja varaosina vain alkuperäisiä osia. Vaihto-osat saatte **scheppach**-kauppiaaltanne.
- Antakaa tilatessanne artikkelinumeromme sekä tiedot koneen tyypistä ja valmistusvuodesta.

**Näissä turvaohjeissa olemme merkinneet kohdat, jotka koskevat turvallisuuttanne seuraavalla merkillä: ⚠**

## ⚠ Turvaohjeet

**HUOMIO! Sähköisillä koneilla tehtävässä työssä on noudatettava perusturvaohjeita, jotta tulipalo-, sähköisku- ja loukkaantumiskäsit pidentään mahdollisimman alhaisina.**

Lukekaa kaikki alla olevat ohjeet ennen koneen käyttöä. Säilyttäkää nämä ohjeet myöhempiä tarpeita varten.

- Pitäkää työpaikkanne puhtaana. Liian täysinäiset työpisteet ja -penkit ovat usein syynä loukkaantumisille.
- Tarkkailkaa myös työympäristöä. Älkää jättäkö koneita sateeseen. Älkää työskennelkö koneilla kosteissa tai märissä tiloissa. Pitäkää huoli, että työpisteellänne on hyvä valaistus. Älkää työskennelkö laitteella tulenarkojen nesteiden tai kaasujen läheisyydessä.
- Suojatkaa itsenne sähköiskua vastaan. Välttäkää kontaktia maadoitettujen pintojen kanssa.
- Estäkää luvattomien henkilöiden pääsy koneelle. Älkää antako henkilöiden, erityisesti lapsien, jotka eivät ole osallisina työssä, olla kosketuksissa koneen tai jatkojohdon kanssa. Evätkää myös kyseisiltä henkilöiltä pääsy työpisteelle.
- Kytkekää ei käytössä olevat koneet pois päältä. Koneet, jotka eivät ole käytössä, tulee säilyttää kuivassa, suljetavissa olevassa tilassa, lasten saavuttamattomissa.
- Älkää käyttäkö konetta väkivalloin. Ilman ylimääräistä voimaa suoriudutte työstänne paremmin ja nopeammin.
- Käyttäkää oikeaa työkalua. Älkää käyttäkö pientä työkalua töihin, joiden suorittaminen sujuisi paremmin korkean tehon laitteilla. Älkää työskennelkö laitteella tarkoituspurien vastaisesti: Älkää sahatko pyörösaahalla esimerkiksi kantoja tai tukkeja.
- Pitäkää yllänne oikeanlaista vaatetusta. Älkää käyttäkö löysiä vaatteita tai koruja, jotka voivat tarttua liikkuviin osiin. Liukastumisen estävien kenkien käyttöä työssä suositellaan. Pitkätukkaisten tulisi pitää hiusverkkoa.
- Käyttäkää suojavarusteita. Pitäkää suojalaseja. Pitäkää kasvo-/pölysuojaa mikäli sahauksesta aiheutuu pölyä.
- Sulkekaa pölynimuri. Mikäli teillä on mahdollisuus käyttää laitteita pölynpoistoon, huolehtikaa, että ne ovat liitettynä ja oikein käytettyjä.
- Käsitelkää johtoa huolellisesti. Älkää irrottako pistoketta pistorasiasta vetämällä johtoa. Pitäkää huoli,

## Generelle anvisninger

- Kontroller under utpakking alle deler for eventuelle transportskader. Ved reklamasjon må tilbringer informeres straks. Senere reklamasjon vil ikke bli godkjent.
- Kontroller sendingen i sin helhet.
- Bli kjent med maskinens ulike deler ved hjelp av bruksanvisningen.
- Bruk kun originaldeler til forbruks- og reservedeler. Reservedeler fås ved henvendelse til scheppach forhandler.
- Oppgi artikkelnummer så vel som maskintype og produksjonsår ved bestilling av deler.

I denne bruksanvisningen har vi utstyrt steder som omhandler deres sikkerhet med tegnet: 

## Säkerhetsföreskrifter

**ADVARSEL! Under arbeid med elektrisk verktøy må grunnleggende sikkerhetsforskrifter til en hver tid følges for å gjøre faren for brann, overspenning og legemsbeskadigelse så liten som mulig.**

Les alle medfølgende anvisninger før de forsøker å arbeide med produktet. Ta vare på disse anvisninger som senere henvisningskilde.

- Hold arbeidsplassen ryddig. Overfylte plasser og arbeidsbenker er ofte årsak til skade.
- Ta hensyn til arbeidsomgivelsene. Unngå å la verktøy bli utsatt for regn. Bruk ikke verktøy på fuktige eller våte steder. Sørg for at arbeidsplassen har god belysning. Unngå arbeid med verktøy i nærheten av brennbare væsker eller gasser.
- Innstaller beskyttelse mot overspenning. Unngå kroppskontakt med jordet overflate.
- Nekt uvedkommende personer adgang. Tillat ikke andre personer, spesielt ikke barn, å delta i arbeidet, berøre verktøy eller forlengelseskabel eller adgang til arbeidsplassen.
- Lås inn ubenyttet verktøy. Verktøy som for tiden ikke er i bruk skal låses inn og oppbevares på et tørt sted, utenfor barns rekkevidde.
- Vær ikke hardhendt i behandling av verktøy. På denne måten blir arbeidet bedre og raskere utført.
- Benytt riktig verktøy. Benytt ikke liten redskap til arbeid som utføres bedre med presisjonsverktøy. Bruk ikke verktøy til annet enn sitt opprinnelige formål: skjær for eksempel ikke trestubber eller trestammer med sirkelsag.
- Bruk riktig bekledding. Bruk ikke vide klesplagg eller smykker som kan sette seg fast i bevegelige deler. Sklisikkert skotøy anbefales for arbeid i friluft. Langt hår krever hårnett.
- Benytt verneutstyr. Bruk vernebrille. Bruk ansikts- eller støvmaske ved arbeid med sag.
- Koble til støvavsugsutstyr. Finnes innretning for støvavsug, se til at dette er koblet til og benyttes riktig.
- Behandle ledningen med forsiktighet. Dra aldri i kabelen for å ta støpslet ut av stikkkontakten. Pass på at ledningen ikke har kontakt med varmeelement, olje

## Generelle anvisninger

- Når du har pakket maskinen ud, bedes du kontrollere alle dele for eventuelle transportskader. Ved evt. reklamationer skal transportfirmaet straks kontaktes. Senere reklamationer godkendes ikke.
- Kontrollér, om forsendelsen er komplet.
- Læs betjeningsvejledningen omhyggeligt for at blive fortrolig med maskinen, inden du tager den i brug.
- Brug kun originale dele som tilbehør og slid- og reservedele. Reservedele kan købes hos din scheppach-forhandler.
- Ved bestillinger bedes du oplyse artikelnumre samt maskinens type og byggeår.

I denne betjeningsbejledning har vi markeret alle de steder, der vedrører Deres sikkerhed med dette symbol: 

## Sikkerhedshenvisninger

- Undgå uorden på arbejdsområdet. Rodede arbejdsbænke og områder kan medføre ulykker.
- Tænk på arbejdsmiljøet. Værktøjet må ikke udsættes for regn. Værktøjet må ikke bruges i regnvejr eller under fugtige omgivelser. Arbejdsområdet skal være godt oplyst. Værktøjet må ikke bruges i nærheden af brændbare væsker eller gasser.
- Der skal beskyttes mod elektrisk chock. Undgå kropskontakt med jordforbundne dele.
- Hold uvedkommende væk. Hold uvedkommende, specielt børn og andre der ikke er involveret i arbejdet, komme i kontakt med værktøjet eller forlængerledninger. De skal holdes væk fra arbejdsområdet.
- Uvirksomme værktøjer skal opbevares på et sikkert sted. Når værktøjet ikke benyttes, skal det opbevares på et tørt og aflåst sted og uden for børns rækkevidde.
- Brug aldrig tvang på værktøjet. Værktøjet udfører det job det er egnet til på en bedre og sikrere måde.
- Brug det korrekte værktøj. Forsøg aldrig at bruge et svagt værktøj til tungt arbejde, hvis det ikke egner sig til dertil: brug f.eks. aldrig en rundsav til at save i grene eller tømmer.
- Vær korrekt påklædt. Bær ikke løst tøj eller smykker, da de kan blive fanget i bevægende dele. Det anbefales at bære skridsikkert fodtøj ved udendørs arbejde. For at holde langt hår væk, skal der bæres hovedbeklædning.
- Brug beskyttelsesudstyr. Brug sikkerhedsbriller. Bær ansigts eller støvmaske, hvis jobbet støver.
- Der skal tilsluttes støvudsugningsanlæg. Hvis værktøjet har mulighed for tilslutning af spånugsanlæg samt spånopsamling, bør det sikres at disse tilsluttes og betjenes korrekt.
- Tilslutningskablet må ikke misbruges. Der må aldrig trækkes i kablet fra stikkontakten for at afbryde værktøjet. Kablet skal holdes væk fra varme, olie og skarpe kanter.
- Fastgør arbejdsemnet. Brug såvidt muligt klamper eller en skruetvinge til at holde arbejdsemnet fast. Dette er sikrere end at bruge hånden.
- Bøj Dem aldrig for langt over. Der skal til enhver tid

että johto ei joudu kosketuksiin kuumuuden, öljyn tai terävien pintojen kanssa.

- Varmistakaa työvälineenne. Mikäli mahdollista, kiinnittäkää työvälineenne tartuntaleuoilla tai ruuvipuristimilla. Tämä on varmempi tapa kuin säilyttää niitä kädessänne.
- Älkää nojatko pitkälle eteenpäin. Huolehtikaa vakaasta työasennosta ja tasapainosta.
- Käsitelkää työkalua huolellisesti. Huolehtikaa leikkauslaitteiden terävyydestä ja puhtaudesta, jotta voitte työskennellä niillä varmemmin ja turvallisemmin. Noudattakaa osien öljyämistä ja vaihtoa koskevia ohjeita. Tarkistakaa verkkojohto säännöllisin väliajoin ja pyytäkää valtuutettua asiakaspalvelijaa vaihtamaan se, mikäli se on vahingoittunut. Tarkistakaa jatkojohto säännöllisin väliajoin ja vaihtakaa se, mikäli se on vahingoittunut. Huolehtikaa, että kädensijat ovat kuivat sekä puhtaana öljystä ja voiteluaineesta.
- Irrottakaa kone sähköverkosta. Ennen kuin konetta huolletaan tai sen lisätarvikkeita kuten teriä, saksia ja osia vaihdetaan, tulee kone irrottaa pistorasiasta.
- Poistakaa ruuvipuristimet ja ruuviavaimet. Ottakaa tavaksi tarkastaa, että ruuvi- ja säätöavaimet on poistettu ennen laitteen kytkemistä päälle.
- Välttäkää satunnaisia käynnistymisiä. Tarkistakaa, että päällä/pois kykin on pois -asennossa ennen virtajohdon kytkemistä pistorasiaan.
- Käyttäkää ulkojatkojohtoa. Mikäli työskentelette koneella ulkoilmassa, käyttäkää ainoastaan tarkoitukseen soveltuvaa ulko-jatkojohtoa.
- Olkaa tarkkaavainen. Toimikaa huolella. Käyttäkää tervettä järkeä, älkääkä käyttäkö konetta, kun olette väsynyt.

#### **Lisä turvallisuusohjeita katkaisu- ja kulmasahaukseen**

- Älkää käyttäkö vahingoittuneita tai vääntyneitä sahanteriä.
- Älkää käyttäkö sahaa ilman suojarusteita.
- Vaihtakaa pöydän aukko, kun se on kulunut.
- Käyttäkää sahaa ainoastaan puun tai vastaavien materiaalien sahaamiseen.
- Käyttäkää vain valmistajan suosittelemia sahanteriä, jotka ovat EN847-1 mukaisia.
- Kytkekää viistosahauksessa pölynkerääjä sahaanne.
- Valitkaa sahanterät sahattavan materiaalin mukaan.
- Tarkistakaa maksimisahaussyvyys.
- Sahatessanne pitkiä osia, käyttäkää pidiketelineitä ja asettakaa tartuntaleuat tai muut kiinnitysvarusteet.
- Käyttäkää korvakuulokkeita.

**HUOMIO! Kova ääni voi olla haitallista terveydellesi. Kun**



eller skarpe kanter.

- Sikre arbeidsstykket. Hvis mulig settes arbeidsstykket fast med klemmer eller skruestikke. Dette er sikrere enn å bruke hånden.
- Len deg ikke langt framover. Pass alltid på å ha sikker ståposisjon og god balanse.
- Vær omhyggelig i omgang med verktøy. Pass på å ha skarpe og rene skjæreværktøy for å kunne arbeide bedre og sikrere. Hold dem til anvisninger for smøring og utskifting av tilbehør. Kontroller strømledningen med jevne mellomrom og be en autorisert servicetekniker om å skifte ut kablen hvis den er ødelagt. Kontroller skjøteledningen med jevne mellomrom og skift ut denne hvis den er ødelagt. Pass på at håndtaket er tørt, rent og fri for olje eller smøremiddel.
- Bryt forbindelsen mellom verktøy og strømnnett. Før verktøy skal ettersees eller tilbehør som knivblad, egg eller deler skal byttes ut, må støpselet dras ut, likeledes når verktøy ikke benyttes.
- Fjern justeringsnøkkel og skrunøkkel. Gjør det til en vane å kontrollere om justerings- og skrunøkkel er fjernet før verktøyet slås på.
- Unngå utilsiktet start. Se etter at på/av-bryter står på 'av' før støpsel settes i stikkontakt. Benytt skjøteledning. Arbeides det med verktøyet utendørs, kobles en dertil egnet skjøteledning til.
- Vær oppmerksom. Pass på hva de gjør. Bruk sunn fornuft og arbeid ikke med verktøyet når de er trett.

#### **Ytterligere sikkerhetsregler for kapp- og gjerdesag**

- Benytt aldri skadde eller deformerte sagblad.
- Bruk aldri sagen uten verneinnretninger.
- Erstatt bordinnlegget når det er slitt.
- Bruk sagen kun for å sage i tre eller liknende materialer.
- Benytt kun sagblad som tilrådes fra produsent og som passer til EN847-1.
- Koble gjerdesagen til støvavsug når den er i bruk.
- Velg sagblad som passer til materialet som skal sages.
- Prøv ut maksimal snittdybde.
- Benytt alltid forlengelsesstøtte for bedre feste under saging på et lengre emne og sett på skruklemme eller andre klemmeanordninger.
- Bruk hørselsvern.

holdes et sikkert fodfæste og balance.

- Værktøjet skal holdes i en god tilstand. For at opnå bedre og sikrere præstation, skal skæreværktøjer holdes skarpe og rene. Følg instruktionerne nøje for smøring og udskiftning af tilbehør. Strømkablerne skal efterses med jævne mellemrum, og hvis de er beskadigede, skal de udskiftes af en autoriseret fagmand. Efterse forlængerkablerne med jævne mellemrum og udskift dem hvis de er beskadigede. Håndtagene skal holdes tørre, rene og fri for olie og fedtstoffer.
- Værktøjet skal afbrydes. Når værktøjet ikke bruges, inden eftersyn og ved udskiftning af tilbehør, såsom savklinger, bits, eller skæreenheder, skal værktøjet kobles fra elforsyningen.
- Fjern skrue- og justeringsnøgler. Gør det til en vane at kontrollere om skrue- og justeringsnøgler er fjernede fra værktøjet inden det tændes.
- Undgå utilsigtet igangsætning. Sørg for at afbryderen sidder i „off“stilling når stikket sættes i kontakten.
- Brug udendørs forlængerledninger. Når værktøjet skal bruges udendørs, bør der kun bruges forlængerledninger, der egner sig til udendørs brug.
- Vær på vagt. Hold øje med hvad De foretager Dem, brug almindelig sund fornuft og betjen aldrig værktøjet, når De er træt.
- Efterse beskadigede dele. Inden fortsat brug af værktøjet, skal det nøje checkes for at afgøre om det kan betjenes korrekt, og om værktøjet kan præstere det tilsigtede stykke arbejde. Check at de bevægende dele sidder på linje og er korrekt fastgjorte. Check for beskadigede dele, montering og andre forhold, der kan påvirke værktøjets betjening. En beskadiget skærm, eller andre dele, skal repareres eller udskiftes af et autoriseret service-værksted, medmindre andet er beskrevet i betjeningsvejledningen. Værktøjet må ikke bruges, hvis afbryderen ikke tænder og slukker.
- Advarsel. Brugen af andet tilbehør end det der anbefales i denne betjeningsvejledning, kan medføre risiko for personlig skade.
- Få værktøjet repareret af en kvalificeret person. Dette el-værktøj opfylder de relevante sikkerhedsregler. Reparationer bør kun udføres af en kvalificeret person der bruger originale reservedele, da dette ellers kan resultere i alvorlig skade for brugeren.

#### **Yderligere sikkerhedsregler for Kap- og geringssave**

- Savklingerne må ikke bruges, hvis de er beskadigede eller deforme.
- Saven må ikke bruges, hvis styrelisten ikke sidder i position.
- Når bænkindatsen er slidt skal den udskiftes.
- Saven må ikke benyttes til skæring af andet end træ eller lignende materialer.
- Der må kun bruges de af fabrikanten anbefalede savklinger (EN847-1).
- Din geringssav skal kobles til en spånsugnings-anordning når der skæres.
- Vælg savklinger der egner sig til det materiale der skal skæres.
- Kontrollér den maksimale skæredybde.
- Når der saves i lange arbejdsemner, bør der altid bruges

sallittu äänen painetaso 85dB(A) ylittyy, on käytettävä korvasuojaimia.

#### **Turvallisuusohjeet laservaloa varten**

Tässä laitteessa käytetty laservalo ja lasersäteily on luokan 2 mukainen, ja sen enimmäisteho on 390  $\mu$ W ja aallonpituus 650 nm. Yleensä laser ei ole vaaraksi silmille, vaikkakin säteeseen katsominen saattaa aiheuttaa hetkellistä sokaistumista.

Varoitus: Älä katso suoraan lasersäteeseen, sillä se voi olla haitallista. Noudata seuraavia ohjeita:

- Laseria tulee käyttää ja huoltaa ainoastaan valmistajan ohjeiden mukaan.
- Laser tulee suunnata ainoastaan työstettävään kappaleeseen, ei koskaan toiseen henkilöön tai muuhun esineeseen.
- Laseria ei saa suunnata tahallisesti ihmisiä kohti. Se ei saa olla suunnattuna kohti ihmisen silmiä kauempaa kuin 0.25 sekuntia.
- Varmista aina, että työstettävä kappale, johon laser on suunnattu, on vankka eikä sen pinta ole heijastava. Näin ollen puutavara ja karkeapintaiset materiaalit ovat sopivia. Kiiltävät ja heijastavat materiaalit eivät sovellu leikattavaksi laserilla, sillä lasersäde voi heijastua pinnasta sahan käyttäjään.
- Älä vaihda laseryksikköä toisentyyppiseen. Korjauksia voi suorittaa ainoastaan valmistaja tai valtuutettu yhtiö.

**Varoitus:** Käytä vain tässä käyttöohjeessa mainittuja säätötyökaluja ja -menetelmiä. Ohjeiden huomiotta jättäminen voi johtaa vaaralliseen säteilyyn.

### **⚠ Määräysten mukainen käyttö**

#### **Kone on voimassaolevan EY konedirektiivin mukainen.**

- Konetta tulee käyttää vain teknisesti virheetömissä olosuhteissa siihen tarkoitukseen, johon se on suunniteltu, turvaohjeet ja vaarat huomioiden ja käyttöohjeita noudattaen! Poistakaa nopeasti erityiset häiriöt, jotka voivat vaikuttaa turvallisuuteen.
- Jokainen käyttö, jossa näitä ohjeita ei noudateta, katsotaan määräysten mukaisen käytön ylittäväksi käytöksi. Valmistaja ei vastaa vahingoista, jotka johtuvat tällaisesta käytöstä, joten kaikki riskit ovat käyttäjän omalla vastuulla.
- Käyttäjän tulee noudattaa valmistajan turva-, käyttö-, ja huoltomääräyksiä, kuten myös teknisissä tiedoissa annettuja mittauksia.
- Käyttäjän tulee noudattaa voimassaolevia tapaturmanehkäisymääräyksiä, kuten myös muita yleisesti tunnistettuja turvateknisiä sääntöjä.
- Konetta saa käyttää, huoltaa tai korjata vain ammattihenkilö, joka on tietoinen siihen liittyvistä vaaroista. Valmistaja ei vastaa omin päin tehdyistä laitteen muutoksista johtuvista vahingoista.

**ADVARSEL! Støy kan være helseskadelig. Når støynivået overskrider tillatte mål på 85dB(A) er hørselsvern påbudt.**

#### Ytterligere sikkerhetsanvisning for laserlys

Laserlys og stråling benyttet i dette system svarer til klasse 1 med maksimal effekt på 390 µW og 650 nm bølglengde. Denne laseren utgjør normalt ingen optisk fare, selv om man kan bli blendet ved å stirre på strålen.

Advarsel: Se aldri direkte på laserstrålen da dette kan utgjøre fare. Legg merke til følgende sikkerhetsforskrifter:

- Laseren må kun benyttes og ettersees i overensstemmelse med forskrifter fra produsent.
- Strålen skal kun rettes mot arbeidsemnet og aldri mot en person eller andre gjenstander.
- Laserstrålen må ikke med vilje rettes mot en person. Den må aldri rettes lenger enn 0,25 s på en persons øye.
- Pass på at laserstrålen kun rettes mot et robust emne uten reflekterende overflate, det vil si: tre eller materialer med ru overflate kan godtas. Skinnende, reflekterende blikk eller liknende materialer er uegnet for laser, fordi reflekterende overflater kan sende strålen tilbake mot personen som betjener maskinen.
- Bytt aldri ut laserlysenheten med en annen type. Reparasjoner må kun utføres av produsent eller anerkjent fagkyndig.

**Merk:** De må kun benytte regulerbart verktøy etter regler og fremgangsmåter beskrevet i denne rettleiding. Brudd på regler kan føre til skadelig stråling.

### ⚠ Bruk i overensstemmelse

#### med forskrifter

**Maskinen imøtekommer gyldige retningslinjer for EU maskiner.**

- Benytt maskinen kun i feilfri tilstand og i overensstemmelse med omtalte sikkerhets- og fareanvisninger omtalt i veiledningen. Særskilte forstyrrelser som kan påvirke sikkerheten, må fjernes umiddelbart.
- Enhver bruk utover dette er ikke i overensstemmelse med gjeldende regler. Skader som oppstår på grunn av slik bruk er ikke produsents ansvar, ansvar for dette ligger helt og fullt hos bruker.
- Produsentens sikkerhets-, arbeids-, og vedlikeholds-forskrifter så vel som mål angitt i de tekniske data må overholdes.
- Vær oppmerksom på de ulykkesforebyggende forskrifter og øvrige, generelle anerkjente sikkerhetstekniske regler.
- Maskinen skal kun benyttes, vedlikeholdes eller repareres av personer som kjenner den og som er informert om potensielle farer. Endringer gjort på egen hånd utelukker produsentens ansvar for eventuelle skader.
- Maskinen skal kun benyttes med originalt tilbehør og

forlængervinger for at give en bedre støtte; brug også skruevinger eller andre fastspændingsanordninger.

- Bær øreværn.

**ADVARSEL! Støj kan være en helbredsrisiko. Hvis det til-ladte støjniveau på 85dB(A) overskrides, skal der bæres øreværn.**

#### Tilføjende sikkerhedsanvisning til laserlys

Det i dette system anvendte laserlys og laserstrålingen, modsvarer Klasse 2 med en maksimumsydelse på 390 µW og 650 nm bølglængde. Disse Laser fremstiller normalt ingen optiske farer, selvom stirren på strålen kan føre til kortvarig blænding.

Advarsel: Se ikke direkte ind i laserstrålen, da denne kan forårsage fare. Vær opmærksom på følgende sikkerhedsforeskrifter:

- Laseren må kun benyttes i overensstemmelse med producentens forskrifter.
- Ret kun strålen i retning af arbeidsemnet og aldrig mod en person eller et andet materiale.
- Laserstrålen må ikke rettes mod en person med vilje. Den må aldrig rettes mod en persons øje længere end 0,25 s .
- Vær altid opmærksom på at laserstrålen rettes mod et robust stykke arbejde uden reflekterende overflader, det vil sige: Træ eller materiale med en rå overflade er acceptable. Skinnende, reflekterende blik eller lignende materialer er uegnede til laser fordi de reflekterende overflader kan kaste strålen tilbage til brugeren.
- Byt ikke laserlysenheden ud med andre typer. Reparationer bør foretages af producenten eller af en anerkendt fagmand.

**Forsigtig:** De må kun benytte de i denne anvisning beskrevne regulerings- eller indstillingsværktøjer og fremgangsmåder. Uopmærksomhed kan føre til farlig stråling.

### ⚠ Korrekt anvendelse

**Maskinen opfylder gældende EG maskinregulativer.**

- Maskinen er bygget i overensstemmelse med den nyeste tekniske udvikling og de alment anerkendte sikkerhetstekniske regler. På trods heraf kan brugen af maskinen indebære risiko for liv og lemmer for brugeren eller tredjemand eller forårsage skade på maskine og andre genstande.
- Maskinen må kun benyttes i teknisk perfekt stand samt i overensstemmelse med dens beregnede anvendelse. Ved brugen af maskinen skal man være bevidst om sikkerheden og evt. risici samt overholde angivelserne i brugsvejledningen. Specielt skal fejl, som kan forringe sikkerheden, afhjælpes omgående.
- Enhver anden anvendelse betragtes som værende uautoriseret. Producenten hæfter ikke for evt. skader, der skyldes uautoriseret anvendelse; risikoen bæres udelukkende af brugeren.
- Produsentens sikkerheds-, arbeids- og vedlikehold-seshenvisninger samt de mål, der er angivet i Tekniske data, skal overholdes.
- Gældende ulykkesforebyggende forskrifter og øvrige al-

- Laitteessa saa käyttää vain valmistajan alkuperäisiä lisätarvikkeita ja -laitteita.

### **Jäämariskitekijät**

**Kone on rakennettu viimeisen teknologian ja tunnettujen turvallisuusteknisten sääntöjen mukaisesti. Siitä huolimatta työskenneltäessä voi esiintyä yksittäisiä vaaratekijöitä.**

- Terveiden vaarantaminen käytettäessä määräysten vastaisia sähkökytkentöjä.
- Kaikista varotoimista huolimatta voi esiintyä jäämariskitekijöitä jotka eivät ole ilmeisiä.
- Muut vaarat voidaan minimoida noudattamalla ”turvaohjeita” ja ohjeita ”määräysten mukaisesta käytöstä” sekä käyttöohjeita.
- Älkää rasittako konetta tarpeettomasti: liian kova paine sahatessa vahingoittaa sahanterää nopeasti, mikä johtaa koneen suoritustehon alenemiseen sekä sahaus-tarkkuuden vähenemiseen.
- Sahattaessa alumiini- ja muovimateriaaleja tulee aina käyttää tartuntaleukoja: sahattavat osat tulee aina varmistaa kaksilla tartuntaleuoilla.
- Vältä satunnaisia laitteen käynnistymisiä: asettaessa verkkopistoke pistorasiaan ei tule samanaikaisesti painaa käyttönappia.
- Käyttäkää käsikirjanne suosittelemia työkaluja. Näin tulette saavuttamaan katkaisusahanne optimaalisen suorituskyvyn.
- Käsiä ei saa koskaan asettaa työstöalueelle koneen ollessa käytössä. Ennen kuin operoitte konetta, päästäkää kahvasta ja kytkekää kone pois päältä.

### **Asennus**

**HUOMIO! Oman turvallisuutenne takaamiseksi liittäkää verkkopistoke pistorasiaan vasta sen jälkeen, kun kaikki asennustoimenpiteet on suoritettu ja kun olette lukenut ja ymmärtänyt turva- ja käyttöohjeet.**

Nostakaa saha pakkauksesta ja asettakaa se työpöydäl-

–verktøy fra produsent.

### ⚠ Annen risiko

**Maskinen er bygget etter teknisk standard og anerkjente sikkerhetstekniske regler. Likevel kan ulike problem dukke opp under arbeid.**

- Helsefare kan oppstå ved bruk av strøm som ikke er forskriftsmessig tilkoblet.
- Videre kan man ikke utelukke risiko til tross for alle sikkerhetsforanstaltninger.
- Risiko kan minimeres om man gir akt på sikkerhetsanvisninger og bruksanvisning og bruker maskinen i overensstemmelse med forskriftene.
- Belast ikke maskinen unødige: for sterkt trykk under saging ødelegger sagbladet raskere, noe som fører til dårligere ytelse og snittnøyaktighet.
- Bruk alltid klemmer ved skjæring i aluminium og plastikkmateriale: delene som sages skal alltid være fast i klemmer.
- Unngå tilfeldig start av maskinen: når støpslet settes i stikkontakten brukes ikke startknappen samtidig
- Bruk verktøy som anbefales i håndboken. På den måten oppnår de at kappsagen yter optimalt.
- Hender bør ikke befinne seg i bearbeidelsessonen når maskinen er i gang. Før man foretar seg noe som helst, må håndtakknappen trykkes og maskinen slås av.

### ⚠ Montering

**ADVARSEL! For egen sikkerhets skyld må ikke støpsel settes i stikkontakt før alle monteringskritt er avsluttet og sikkerhets- og bruksanvisninger er lest og forstått.**

Løft sagen ut av forpakningen og plasser den på arbeidsbenken.

ment anerkendte sikkerhetstekniske regler skal overholdes.

- scheppach-maskinen må kun benyttes, vedlikeholdes eller repareres av personer, som er fortrolige hermed og har kendskab til evt. farer. Egne foretagne ændringer ved maskinen fritager producenten for hæftelse for heraf resulterende skader.
- scheppach-drejemaskinen må kun anvendes med producentens original-tilbehør og original-værktøj.

### ⚠ Restrisici

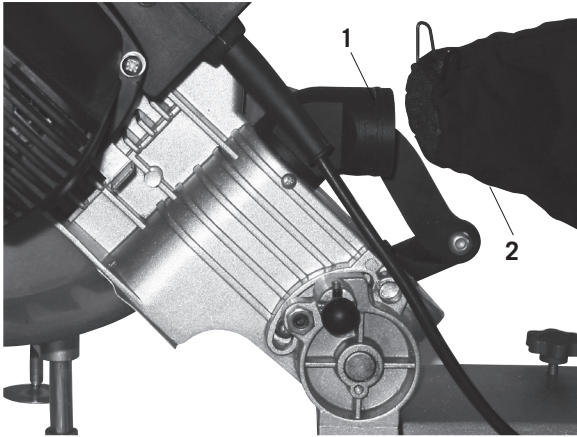
**Maskinen er bygget efter den nyeste tekniske standard og de anerkendte sikkerhetstekniske regler. På trods heraf kan der ved arbejdet forekomme enkelte restrisici.**

- Der bør udelukkende bearbejdes udsøgt træ uden fejl som f.eks.: knaster, tværgående revner, overfladerevner. Dårligt træ giver risiko for arbejdsskader.
- Træ, der ikke er limet ordentligt, kan pga. centrifugalkraften eksplodere ved bearbejdningen.
- Før det rå træ spændes fast, skal det skæres til i firkantet form, centreret og spændes sikkert fast. Uligevægt i arbejdsemnet giver risiko for arbejdsskader.
- Risiko for skader pga. det roterende værktøj ved langt hår og løshængende beklædning. Personligt sikkerhedsudstyr som f.eks. håret og tætsiddende arbejdstøj skal benyttes.
- Sundhedsfare pga. træstøveler træspåner. Personligt sikkerhedsudstyr som f.eks. beskyttelsesbriller og støvmaske skal benyttes.
- Risiko for ulykker pga. strøm ved brug af uregulerede el-tilslutninger.
- Derudover kan der trods de trufne sikkerhedsforanstaltninger forekomme ikke åbenlyse restrisici.
- Restrisici kan minimeres, når „Sikkerhedshenvisningerne“ og „Bestemmelsesmæssig anvendelse“ samt brugsanvisningen følges.
- Belast ikke maskinen unødigt: for stort tryk under savningen kan hurtigt beskadige savklingen, hvad der fører til ydelsesnedsættelse på maskinen under forarbejdningen og i savenøjagtigheden.
- Anvend altid klemmer ved savning af aluminium og plastikmateriale: de dele, der skal saves, skal altid fikseres mellem klemmerne.
- Undgå tilfældig ibrugtagning af maskinen: når stikket sættes i stikdåsen, må driftstasten ikke trykkes.
- Anvend det værktøj, der anbefales i denne håndbog. Således opnår du, at din rundsav bringer optimale ydelser.
- Hænderne må aldrig komme ind i forarbejdningssonen, når maskinen er i drift. Inden du foretager nogen form for operationer, skal du slippe håndtagtasten og slukke for maskinen.

### ⚠ Montering

**ADVARSEL! For din egen sikkerheds skyld, må stikket ikke tilsluttes el-forsyningen før alle monteringsstrinene er fuldendte, og før du har gennemlæst og forstået alle sikkerheds- og betjeningsinstruktionerne.**

Fig. 2



lenne.

#### Pölypussin asennus (Kuva 2)

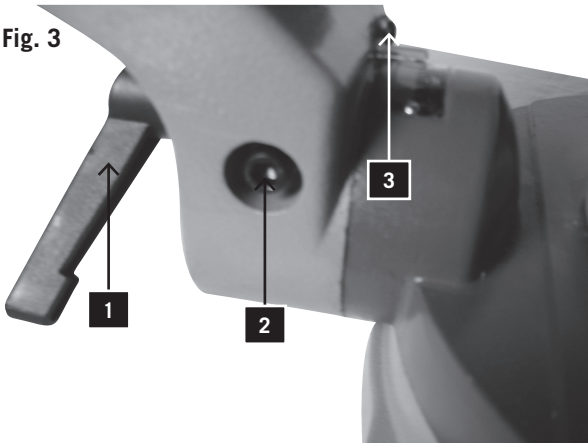
- Painakaa pölypussin metalliholkit 2 yhteen ja asettakaa se koneiston poistoputkeen 1.

### Laitteen asetukset

#### Ohje:

Tämä kone asennettiin tarkasti tehtaalla ennen lähetystä. Tarkistakaa parhaiden tulosten saavuttamiseksi seuraavien asetusten tarkkuus ja korjatkaa ne tarpeen vaatiessa.

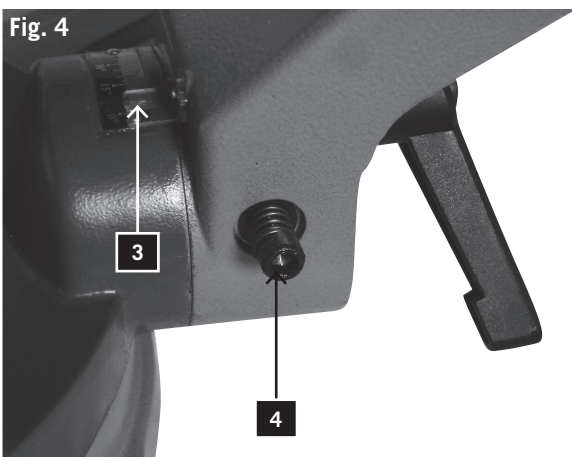
Fig. 3



#### Kulmapysäytysten asettaminen 90°:een (Kuva 3)

- Irrota kulmapidätin ja siirrä leikkaava pää aivan oikealle. Lukitse kulmapidätin (1).
- Käytä astelevyä sahanterän kulman asettamiseksi 90°:een pöytää kohden. Jos säätö on tarpeellista, käännä ruuvia (2) mukana toimitetulla kuusiokoloavaimella siten, että sahanterä on 90° kulmassa pöytää kohden.
- Aseta kulmaosoitin (3) ruuvilla 0°:een.

Fig. 4



#### Kulmapysäytysten asettaminen 45°:een (Kuva 4)

- Pysäytysten asettamiseksi 45°:een siirrä leikkauspää vasemmalle ja säädä ruuvi (4) kuusiokoloavaimella kunnes asteikon (3) 45°-asento saavutetaan.

#### Työtason säätö

- Laskekaa leikkuupää ja painakaa lukitusnäppäintä. Varmistakaa, että taso on 0° kulmassa.
- Asettakaa kulmamittari sahanterälle ja työtasolle.
- Irroitakaa ruuvit, mikäli kulmamittari ei osu sahanterään.
- Asettakaa työtaso niin, että se osuu kokonaisuudessaan kulmamittariin, kiinnittäkää ruuvit uudelleen.



### Installering av støvpose (Fig. 2)

- Trykk støvposens metallvinge 2 sammen og plasser den over utløpsåpning 1 på motorområdet.

## Tilpasning av verktøy

### Anvisning:

Dette verktøy ble nøyaktig justert før forsendelse fra fabrikk. For beste resultat prøv og følg nøyaktig følgende innstillinger og korriger dem ved behov.

### Innstilling av de vinklede kantene til 90° (Fig. 3)

- Løsne vinkelholderen og flytt kuttehodet helt til høyre. Lås vinkelholderen (1).
- Benytt forlengeren til å stille inn vinkelen til sagbladet til 90° i forhold til bordet. Dersom en kalibrering er nødvendig skru skruen (2) med den medfølgende Allenfastnøkkelen slik at sagbladet når en vinkel av 90° i forhold til bordet.
- Still inn vinkelindikatoren (3) på 0° ved hjelp av skruen.

### Innstilling av de vinklede kantene til 45° (Fig. 4)

- For innstilling av de vinklede kantene til 45°, flytt kuttehodet til venstre og juster skruen (4) med Allenfastnøkkelen inntil 45°-plasseringen på skalaen (3) er nådd.

### Innstilling av anleggsflaten

- Senk sagen og trykk inn sperren. Vær sikker på at bordet har en skjæringsvinkel på 0°.
- Plasser en universalvinkelmåler på anleggsflaten og sagbladet.
- Løsne skruene når sagbladet ikke berører vinkelmåleren.
- Still inn anleggsflaten slik at den berører vinkelmåleren. Fest skruene igjen.

### Installation af støvposen (Fig. 2)

- Løft saven ud af emballagen og sæt den på din arbejdsbænk.

## Indstilling af værktøjet

### Bemærk:

**Dette værktøj er justeret korrekt inden afsendelse fra fabrikk. For at opnå de bedste driftsresultater, bør følgende kontrolleres og justeres efter behov.**

### Indstilling af vinkelanslag til 90° (III. 3)

- Løsgør klemmehåndtaget og bevæg skærehovedet helt ud til højre. Lås klemmehåndtaget (1) fast.
- Benyt en vinkelmåler til indstillingen af skæreklingen til 90° til bordet. Skulle en justering være nødvendig, skal du dreje skruen (2) ved hjælp af den medleverede unbrakonøgle, indtil skæreklingen befinder sig i en vinkel på 90° til bordet.
- Indstil vinkelviseren (3) på 0° ved hjælp af skruen.

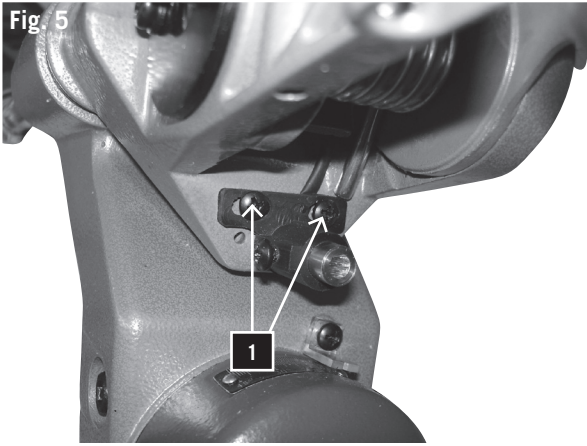
### Indstilling af vinkelanslagene til 45° (III. 4)

- Til indstillingen af anslaget til 45° bevæges skærehovedet til venstre og skruen (4) drejes ved hjælp af unbrakonøglen, indtil 45°-positionen er opnået på skalaen (3).

### Justering af afskærmningen

- Sænk skærehovedet og skub låsestiften ind. Sørg for at bænken sidder i geringsposition 0.
- Anbring en kombinationsvinkelmåler mod afskærmningen og ved siden af savklingen.
- Hvis klingen ikke kontakter vinkelmåleren, løsnes de skruer.
- Justér afskærmningen således at den har fuldstændig kontakt med vinkelmåleren. Stram skruerne.

Fig. 5



#### Laserlinjan kalibrointi (Kuva 5)

- Lasersäteen kalibroimiseksi, käytä lautaa (n. 200 mm x 300 mm). Merkitse viiva oikeassa kulmassa ja aseta lauta pöydän kantopinnalle.
- Kohdistä merkintä keskitettynä sahanterälle ja lukitse se puristimilla.
- Kytke laser päälle paristokannen päälle/pois päältä kytkimellä.
- Laserlinjan kalibroimiseksi, irrota molemmat aukkoruuvit 1. Nyt siirrä laseryksikköä kunnes laserlinja täsmää merkityn linjan kanssa.  
Huomio: Voit kalibroida laserlinjan siten, että se käy leikkauksen vieressä tai keskellä.
- Kiristä aukkoruuvit taas ja kalibroi ne uudelleen tarvittaessa.

#### KytKentä virtalähteeseen

Tarkistakaa, että käytetty virtalähde ja pistoke sopivat katkaisu- ja kulmasahallenne. Tarkistakaa asia moottorin tyyppilaatasta tai nimellisteho katkaisu- ja kulmasahasta. Kaikki muutokset tulee suorittaa ammattisähkömiehen toimesta.

Tämä kone on tuplaeristetty. Näin virranjakelusysteemin maadoitus on tarpeetonta.

**HUOMIO: Välttää kontaktia pistokkeiden koskettimiin, kun liitätte pistokkeen pistorasiaan tai otatte sen pois. Kontakti voi aiheuttaa vaarallisen sähköiskun.**

#### Jatkojohdon käyttö

Jatkojohdon käyttö aiheuttaa pienehkön tehon alenemisen. Pitääksenne tämän minimissä ja välttääksenne mahdollisen moottorinpalon, kysykää ammattisähkömieheltä jatkojohdon vähimmäissähköjohtokyky.

Jatkojohdossa tulee olla maadoitettu pistoke, joka sopii virranjaon pistorasiaan, ja toisessa päässä pistorasia, joka sopii laitteelle.

#### Laitteen asennus

Ohje:

Suosittellemme, että ruuvaatte tämän katkaisu- ja kulmasahan tiivisti työpenkkiin, jotta koneenne on mahdollisimman hyvässä tasapainossa.

- Etsikää ja merkitkää neljä pultinreikää penkistä.
- Poratkaa reiät penkkiin  $\varnothing$  10 mm poralla.
- Ruuvatkaa katkaisu- ja kulmasaha kiinni penkkiin ruuveilla, tiivisterenkaililla ja muttereilla. Huomioikaa, että nämä kiinnikkeet eivät tule laitteen mukana.

### Kalibrering av laserlinjen (fig. 5)

- Bruk en sokkel til å kalibrere laserstrålen (ca. 200 mm x 300 mm). Marker en rettvinklet linje og plasser sokkelen på bordplatens overflate.
- Nå samkjøres den oppmerkede linjen sentrert i forhold til sagbladet og låses med skrutvingen.
- Slå på laseren ved hjelp av av/på-bryteren på batteridekselet.
- For å kalibrere laserlinjen løsnes de to kroneskruene 1. Nå flyttes laserenheden til laserlinjen samsvarer med den markerte linjen.  
Advarsel: Du kan kalibrere laserlinjen til å gå ved siden av eller i midten av kuttet.
- Stram plasseringsskruene igjen og kalibrer dem igjen om nødvendig.

### Strømtilkobling

Se etter at strømkilde og stikkontakt som skal benyttes passer til kapp- og gjerdesagen. Studer typeskiltet på motoren eller pålydende effekt på kapp- og gjerdesagen. Enhver endring må alltid foretas av kvalifisert elektriker. Dette verktøy er dobbeltisolert og derfor er jording av strømforsyningssystemet ikke nødvendig.

**ADVARSEL:** Unngå kontakt med strømforsyningen når støpsel settes i eller tas ut av stikkontakt. Slik kontakt kan forårsake alvorlig strømsjokk.

### Bruk av skjøteledning

Bruk av skjøteledning forårsaker et lite ytelsestap. For å holde dette på et minimum og unngå overoppheting og mulig brann i motoren rådspør kvalifisert elektriker om minste ledningsstørrelse.

Skjøteledningen må ha jordet støpsel som passer til stikkontakt i den ene enden og jordet stikkontakt som passer til maskinens støpsel i den andre enden.

### Verktøymontering

**Anvisning:** Vi anbefaler ettertrykkelig å skru fast kapp- og gjerdesagen på arbeidsbordet slik at maskinen blir så stabil som mulig.

- Se etter og marker de fire bolthullene på arbeidsbenken.
- Bor hull i arbeidsbenken med et  $\varnothing$  10 mm bor.
- Skru kapp- og gjerdesagen fast til benken med skruer, underlagsskiver og mutre. Se etter at disse festene ikke løper sammen med maskinen.

### Justering af laserlinjen (Fig. 5)

- For at justere laserstrålen skal du bruke et bræt (ca. 200 mm x 300 mm). Tegn en lige linje i en ret vinkel og anbring brættet på bordets bæreflade.
- Anbring markeringen, så den er i midten set ud fra skæreklingen og klem det fast med klampen.
- Tænd for laseren ved hjælp af tænd/sluk-kontakten på batterilåget.
- For at justere laserlinjen skal du løsne begge kærveskruerne 1. Juster nu laserenheden, indtil laserlinjen stemmer overens med den markerede linje.  
Bemærk venligst: Du kan justere laserlinjen, så den forløber ved siden af eller i midten af snittet.
- Kærveskruerne skrues fast igen og efterjusteres ved behov.

### Tilslutning af el-forsyningen

Kontrollér at den anvendte strømforsyning og tilslutningssted svarer til geringssavens. Check enten på motorens mærkeplade eller på selve geringssaven. Mulige ændringer skal altid udføres af en kvalificeret elektriker.

Dette er et dobbeltisolert værktøj, der ikke har behov for et jordet strømforsyningssystem.

**ADVARSEL: Undgå kontakt med stikkets klemmer, når du installerer (fjerner) monterer stikket på (fra) el-forsyningens tilslutningssted, da dette kan forårsage et alvorligt elektrisk stød.**

### Sådan bruges en forlængerledning

Brugen af en forlængerledning forårsager et mindre tab af strøm. For at holde dette på et minimum, og for at forhindre overvarmning, samt at motoren brænder sammen, bør du rådføre dig med en kvalificeret elektriker for at afgøre forlængerledningens minimale størrelse.

Forlængerledningen skal være udstyret med et jordet stik der passer til el-forsyningens tilslutningssted på den ene ende, og en jordet stikkontakt, der passer til maskinens stik på den anden ende.

### Montering af værktøjet

#### Bemærk:

For at opnå maksimal stabilitet for maskinen, anbefales det at du bolter denne kap- og geringssav godt fast på en arbejdsbænk.

- Lokalisér og afmærk de fire bolthuller på arbejdsbænken.
- Bor i bænken med et borestykke på  $\varnothing$ 10 mm.
- Bolt kap- og geringssaven fast med bolte, pakskiver og møtrikker. Bemærk venligst at disse fastgøringsmidler ikke leveres med maskinen.

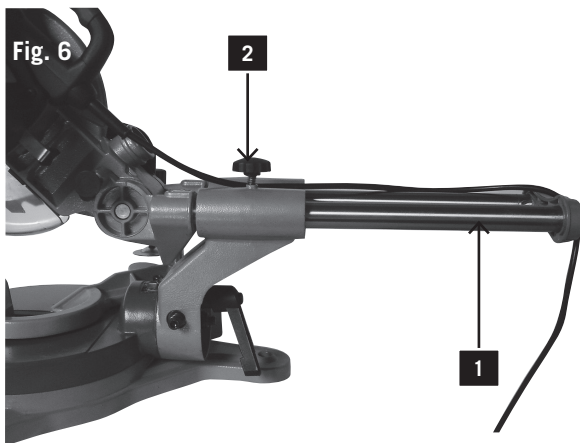
## Laitteen käyttö

**HUOMIO!** Älkää koskaan liittäkö pistoketta virtalähteeseen ennen kuin kaikki asennukset ja säädöt on suoritettu, ja olette lukenut ja ymmärtänyt turva- ja käyttöohjeet.

### Katkaisu- ja kulmasahan peruskäyttö vetotoiminnolla

- Käyttäkää työstettävän kappaleen kiinnitykseen aina tukia 17. Tukien holkkeja varten on 2 reikää.
- Asettakaa työstettävä kappale työtasolle. Jokainen vääntynyt ja kaartunut työstökappale, jota ei saa taisysesti asetettua pöydälle tai työtasolle voi tarttua terään, eikä niitä siksi tulisi käyttää.
- Älkää koskaan asettako käsiänne sahausalueelle. Pitäkää kätenne aina "käsikieltoalueen", joka käsittää koko pöydän, ulkopuolella. Se on merkitty "Ei käsiä"-symboleilla.

**HUOMIO!** Välttääksenne sinkoutuvien materiaalien aiheuttamia onnettomuuksia, tulee teidän välttää tahattomia käynnistyksiä irrottamalla sahan pistoke pistorasiasta ja sen jälkeen poistamalla pienosat.



### Katkaisu (Kuva. 6)

- Työntäkää katkaisuisissa leikkauspää niin kauas taakse kuin mahdollista ja lukitkaa liukukisko 1 lukituskahvalla 2.

### Kulmaleikkaus

- Varmistakaa, että työtaso on oikeassa asennossa.
- Vapauttakaa kulmanlukitusnappi ja liikuttakaa pöytä haluttuun kulmaan. Kulmat voidaan lukita välillä 0° ja 45° tarkasti ja nopeasti 5° välein. Antakaa kulmanlukitusnapin lukittua ja säätäkää kulmaruuvilla.
- Painakaa kytkintä, minkä jälkeen painakaa sahanterän vapautuskahvaa laskeaksenne leikkauspään.

### Viistoleikkaus

- Vapauttakaa kulman vapautuskahva ja kääntäkää leikkauspää haluttuun kulmaan. Kiinnittäkää kulman vapautuskahva uudelleen.
- Painakaa kytkintä, minkä jälkeen painakaa sahanterän vapautuskahvaa laskeaksenne leikkauspään.

### Yhdistelmäleikkaus

- Yhdistelmäleikkaukseen kuuluu sekä kulma- että viistoleikkauksia. Soveltakaa tällaisiin leikkauksiin yllämainittuja toimenpiteitä.

## Verktøyets drift

**ADVARSEL!** Koble aldri støpselet til strømkilde før alle installasjoner og innstillinger er avsluttet og sikkerhets- og bruksanvisninger er lest og forstått.

### Grunnleggende drift av kapp- og gjerdessag med trekkfunksjon

- Benytt alltid skruklemme 17 for å feste emnet. For å montere skruklemmen finnes 2 hull.
- Plasser alltid arbeidsstykket på anleggsflaten. Hvert fordreide og bøydde emne som ikke kan ligge flatt på bord eller anleggsflate kan sette seg fast i sagbladet og bør ikke benyttes.
- Før ikke hendene inn i sageområdet. Hold alltid hendene utenfor "håndforbudssonen" som omfatter hele bordet. Sonen er merket med "No hands" symbol.

**ADVARSEL!** For å unngå ulykker med løse arbeidsstykker må uforutsett start unngås ved at sagens støpsel dras ut av stikkontakt før smådeler fjernes.

### Kapping (Fig. 6)

- For å innstille på kapping skyves kappehodet så langt som mulig bakover og steng slede 1 med klemhåndtak 2.

### Skråskjæring

- Se etter at anleggsflaten er sikret i rett posisjon.
- Løsne skråskjæringslåseknappen og beveg bordet i ønsket vinkel. En vinkel mellom 0° og 45° kan til enhver tid stilles nøyaktig inn med 5° ved rasterinnstilling. Lås skråskjæringslåseknappen og fastsett vinkelen med klemmeskruen.
- Drei bryteren og trykk sagbladklemmearmen for å senke kappehodet.

### Skråsnitt

- Løsne vinkelklemmearmen og beveg kappehodet til ønsket vinkel. Fest vinkelklemhåndtaket igjen.
- Drei bryteren og trykk sagbladklemmearmen for å senke kappehodet.

### Kombinasjonssnitt

- Et kombinasjonssnitt er en kombinasjon av skråskjæring og skråsnitt. Viser til snitt og fremgangsmåte.

## Betjening af værktøjet

**ADVARSEL!** Stikket må ikke tilsluttes el-forsyningen før alle installationer og justeringer er gennemført, samt før du har gennemlæst og forstået alle sikkerheds- og betjeningsinstruktionerne.

### Grundlæggende betjening af din kap- og geringssav

- Brug altid klemmen til at holde arbejdsemnet godt fast med. Der findes seks huller til klemmen. Endestoppe- ren er nyttig når der foretages gentagne skjæringer.
- Placer altid arbejdsemnet mod afskærmningen. Buede eller krummede arbejdsemner, der ikke kan holdes flade på bænken eller mod afskærmningen kan fastlåse klingens, og bør derfor ikke bruges.
- Hænderne må ikke befinde sig i nærheden af skæreområdet. Hold hænderne væk fra „Ingen hænder-zonen“ ; dette inkluderer hele bænken, der er mærket med „Ingen hænder“-symboler.

**ADVARSEL!** For at hindre ulykker når materialet kastes op, skal saven tages ud af stikket for at hindre utilsigtet start, hvorefter de små stykker materiale fjernes.

### Huggeskæring (Fig. 6)

- Ved huggeskæring, skubbes skærehovedet så langt bagud som muligt, hvorefter slæden 1 låses med låsehåndtaget 2.

### Geringssavning

- Sørg for at forlænger afskærmningen sidder forsvarligt i den korrekte position.
- Gehringsgrebet løsnes og bordet bevæges til den ønskede vinkel. Via rasterindstillingerne kan vinkler fra 0° til 45° indstilles hurtigt og præcist i 5° trin. Lad gehringsgrebet falde i hak og lås med klemmeskrue.
- Aktivér afbryderen, og tryk klingskærmens låsestang ned for at sænke savhovedet.

### Vinkelskæring

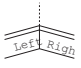
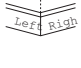
- Vend forlænger afskærmningen, og installér den væk fra savklingen.
- Løsn det skrå låsehåndtag flyt skærehovedet over på den ønskede vinkel. Stram det skrå låsehåndtag.
- Aktivér afbryderen, og tryk klingskærmens låsestang ned for at sænke savhovedet.

### Kombinationsskæring

- Kombinationsskæring er en kombination af skå- og vinkelskæring. For at udføre denne form for skæring, henvises der til ovennævnte procedurer.

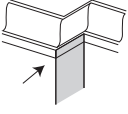
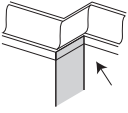
## Reunuslistat

- Jalkalistat on mahdollista leikata vakaasuoraan työtasolla tai laakana pöydällä. Tutustukaa taulukkoon.

Säädöt		Vaakaasuora asento (kääntöpuoli vaakaasuoraan työtasolla)		Pystysuora asento (kääntöpuoli laakana pöydällä)		
Työtasonjatke		Sahanterän läheisyydessä		Etäällä sahanterästä		
Viistokulma		0°		45°		
Työstöasento		Vasen puoli	Oikea puoli	Vasem- paan	Oikeaan	
	Sisäkulma	Kulma	45° vasem- paan	45° oikeaan	0°	0°
	Työs- töasento	Alapuoli pöydällä	Alapuoli pöydällä	Yläpuoli työtasolla	Alapuoli työtasolla	
	Val- mispuoli	Leikkaa mer- kinnöistä vasem- paan	Leikkaa mer- kinnöistä oikeaan	Leikkaa mer- kinnöistä vasem- paan	Leikkaa mer- kinnöistä vasem- paan	
	Ulkok- ulma	Kulma	45° oikeaan	45° vasem- paan	0°	0°
	Työs- töasento	Alapuoli pöydällä	Alapuoli pöydällä	Alapuoli työtasolla	Yläpuoli työtasolla	
	Valmis puoli	Leikkaa merkin- nöistä vasem- paan	Leikkaa merkin- nöistä oikeaan	Leikkaa merkin- nöistä oikeaan	Leikkaa merkin- nöistä oikeaan	

## Kulmaleikkaus

- Kulmalistoja voidaan sahata tällä laitteella ainoastaan laakana pöydällä.
- Tässä leikkuu- ja kulmasahassa on erityiset 30° kulmavasteet oikealle ja vasemmalle sekä yksi 33,9° kulmavaste erityisille kulmalistoille 1, jossa kääntöpuolen ja kulman, joka sijaitsee ylempällä sileällä pinnalla, välillä on 52° kulma; kääntöpuolen ja seinän, jolla alempi sileä puoli sijaitsee, välillä on 38° kulma. Näitä kulmaleikkauksia koskien tutustukaa seuraavaan taulukkoon.

Säädöt		Vasen puoli	Oikea puoli	
	Sisäkulma	Kulma	30° oikealta	30° vasemmalta
	Viistokulma	33,9°	33,9°	
	Työstöasento	Yläpuoli työtasolla	Alapuoli työtasolla	
	Valmis puoli	Leikkaa merkinnöistä vasempaan	Leikkaa merkinnöistä vasempaan	
	Ulkukulma	Kulma	30° vasemmalta	30° vasemmalta
	Viistokulma	33,9°	33,9°	
	Työstöasento	Alapuoli työtasolla	Yläpuoli työtasolla	
	Valmis puoli	Leikkaa merkinnöistä oikeaan	Leikkaa merkinnöistä oikeaan	


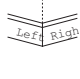
## Ohje:

- Tätä erityisvastetta ei voi käyttää 45° kulmalistoille.
- Koska suurin osa huoneista ei ole täsmälleen 90°-kulmassa, on hienosäätö tarpeellista. Käyttäkää aina koepalaa varmistaaksenne, että kulma on oikea.



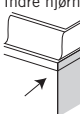
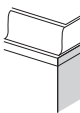
## Sokkelgesims

- Gulvlister kan sages lodrett på anleggsflaten eller flat på bordet. Se tabellen.

Innstillinger		Loddrett stilling (Listens bakside ligger flatt på anleggsflaten)		Vannrett stilling (Listens bakside ligger flatt på bordet)	
Forlengelsesanleggsflate		Nær sagbladet		I avstand fra sagbladet	
Skråvinkel		0°		45°	
Listeposisjon		Venstre side	Høyre side	Til venstre	Til høyre
Indre hjørne 	Skråskjæringsvinkel	45°/0°/ 45°	45° til høyre	0°	0°
	Listeposisjon	Underside bord	Underside bord	Overside anleggsflate	Underside anleggsflate
	Ferdigsid	Foreta snitt til venstre for markering	Foreta snitt til høyre for markering	Foreta snitt til venstre for markering	Foreta snitt til høyre for markering
Ytre hjørne 	Skråskjæringsvinkel	45° til høyre 45°/0°/ 45°	45°/0°/ 45°	0°	0°
	Listeposisjon	Underside bord	Underside bord	Underside anleggsflate	Overside anleggsflate
	Ferdigsid	Foreta snitt til venstre for markering	Foreta snitt til høyre for markering	Foreta snitt til høyre for markering	Foreta snitt til høyre for markering

## Taklistesnitt

- Pyntelister for tak kan med denne kapp- og gjerdesagen kun skjæres når de ligger flatt på bordet.
- Denne kapp- og gjerdesagen har spesielle skråskjæringsinnstillinger på 30° til venstre og høyre og et vinkelanslag på 33,9° for spesielle pyntelister for tak 1, det vil si mellom baksiden på listen og taket der den øvre glatte flaten slutter seg til. Her finnes en vinkel på 52°. Mellom baksiden på listen og veggen der den underste glatte flaten slutter seg til finnes en vinkel på 38°. Velg taklistesnitt ut fra følgende tabell.


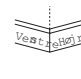
Innstillinger		Venstre side	Høyre side
Indre hjørne 	Skråskjærevinkel	30° til høyre	30° til venstre
	Skjærevinkel	33,9°	33,9°
	Listeposisjon	Overside anleggsflate	Underside anleggsflate
	Ferdigsid	Foreta snitt til venstre for markering	Foreta snitt til venstre for markering
Ytre hjørne 	Skråskjærevinkel	30° til venstre	30° til venstre
	Skjærevinkel	33,9°	33,9°
	Listeposisjon	Underside anleggsflate	Overside anleggsflate
	Ferdigsid	Foreta snitt til høyre for markering	Foreta snitt til høyre for markering

### Anvisning:

- Dette spesialanlegg kan ikke benyttes til 45° taklister.
- Da de fleste rom sjelden har nøyaktige 90°-vinkler, er en fininnstilling nødvendig. Lag alltid et prøvesnitt for å være sikker på at vinkelen er korrekt.

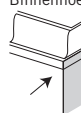
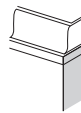
## Standardstøbning

- Standardstøbning kan skæres vertikalt mod afskærmningen eller fladt på arbejdsbænken. Følg nedenstående oversigt for reference.

Indstillinger		Vertikal position (Støbningens bagside ligger fladt mod afskærmningen)		Horizontal position (Støbningens bagside ligger fladt på arbejdsbænken)	
Forlænger afskærmning		Tæt på kling		Langt væk fra kling	
Skråvinkel		0°		45°	
Støbningsposition		Tæt på kling	Langt væk fra kling	Venstre side	Højre side
Binnenhoek 	Geringsvinkel	45° Venstre side	45° Højre side	0°	0°
	Støbningsposition	Bunden mod arbejdsbænken	Bunden mod arbejdsbænken	Toppen mod afskærmningen	Bunden mod afskærmningen
	Færdig side	Hold til venstre side af skæringen	Hold til højre side af skæringen	Hold til venstre side af skæringen	Hold til venstre side af skæringen
Ydre hjørne 	Geringsvinkel	45° Højre side	45° Venstre side	0°	0°
	Støbningsposition	Bunden mod arbejdsbænken	Bunden mod arbejdsbænken	Bunden mod afskærmningen	Toppen mod afskærmningen
	Færdig side	Hold til venstre side af skæringen	Hold til højre side af skæringen	Hold til højre side af skæringen	Hold til højre side af skæringen

## Hvælvet støbeskæring

- Hvælvet støbninger kan kun skæres flade på bænken med denne gerings sav.
- Denne gerings sav har spesielle geringsstopper på 30° (venstre og højre) og en skråstopper på 33,9° til specielt hvælvede støbninger 1, d.v.s. 52° mellem støbningens bagside og den øverste flade overflade, som passer mod loftet; 38° mellem støbningens bagside og bunden af den flade overflade, som passer mod væggen. Henvis til følgende oversigt for hvælvede støbeskæringer.

Indstillinger		Venstre side	Højre side
Binnenhoek 	Geringsvinkel	30° højre	30° venstre
	Skråvinkel	33,9°	33,9°
	Støbningsposition	Toppen mod afskærmningen	Bunden mod afskærmningen
	Færdig side	Hold til venstre side af skæringen	Hold til venstre side af skæringen
Ydre hjørne 	Geringsvinkel	30° højre	30° venstre
	Skråvinkel	33,9°	33,9°
	Støbningsposition	Bunden mod afskærmningen	Toppen mod afskærmningen
	Færdig side	Hold til højre side af skæringen	Hold til højre side af skæringen

### Bemærk:

- Disse spesielle stopanordninger kan ikke bruges til hvælvede støbninger på 45°.
- Fordi de fleste rum ikke har præcise vinkler på 90°, skal der altid finindstilles samt foretages en testskæring for at bekræfte de korrekte vinkler.

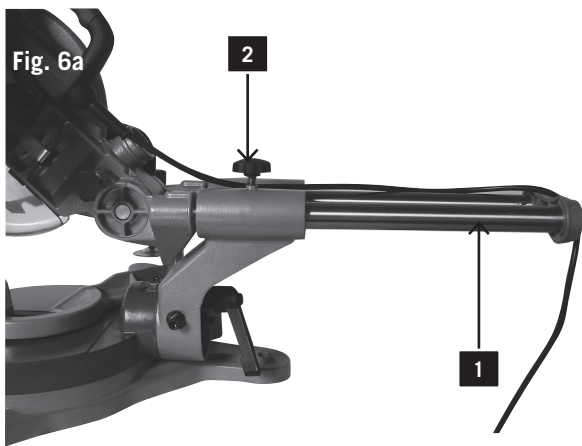


Fig. 6a

#### Leikkaus vetotoiminnolla

##### HUOMIO:

1. Älkää koskaan vetäkö leikkuupäätä ja pyörivää sahanterää itseänne kohti sahatessa. Sahanterä voi tarttua työstettävään kappaleeseen, jolloin leikkuupää ja pyörivä sahanterä potkaisevat takaisin.
2. Älkää koskaan laskeko pyörivää sahanterää ennen kuin olette vetäneet leikkuupään eteen.

- Vapauttakaa liukukisko 1 vapautuskahvalla 2 ja antakaa leikkuupään pyöriä vapaasti. (Kuva. 6)
- Liikuttakaa kulmansäädin ja leikkuupää kulma- ja viistoleikkaustoimintojen mukaisesti toivottuihin kulmaan ja viistokulmaan.
- Jättäkää sahan kiinnitin päälle ja vetäkää liukukisko eteenpäin, kunnes sahanterän keskusta on työstökappaleen kärkipään yli.
- Painakaa katkaisimesta ja painakaa sahanterän vapautuskahvaa, jotta leikkuupää vajoaa.
- Painakaa sahan kahva hitaasti alas heti kun saha on saavuttanut täyden pyörimisnopeuden ja leikatkaa työstökappaleen kärkipäähän asti.
- Liikuttakaa sahan kahva hitaasti työtasolle ja suorittakaa sahaus loppuun.
- Vapauttakaa katkaisin ja antakaa sahanterän pysähtyä ennen kuin nostatte leikkuupään.

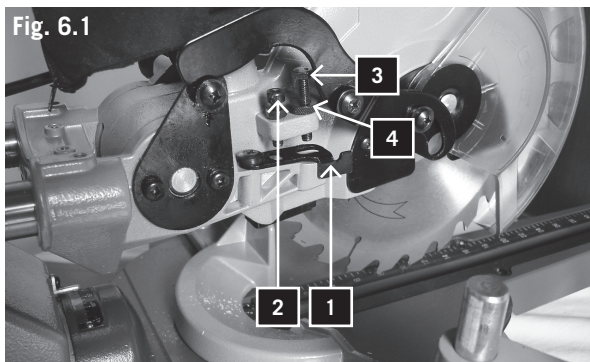


Fig. 6.1

#### Syvyyden säätö normaali Kuva 6.1

Sahaustoiminto 5 mm pöytälevyn alla. (Erotele työkalupaleet.)

Syvyyspysäytys (1) kotilon rinnalla.

Pysäytysruuvia (2) käytetään.

Asetusruuvilla (3) ei ole toimintaa.

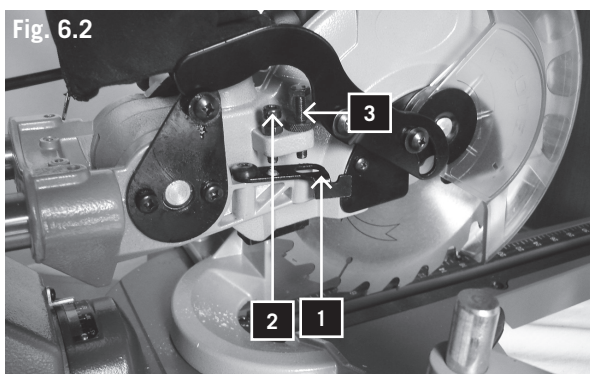


Fig. 6.2

#### Syvyyden säätö säädettävä Kuva 6.2

Sahaustoiminto pöytälevyn yläpuolella. (Peitetyt leikkaukset)

Aseta syvyyspysäytys (1) ulkopuolelle.

Aseta asetusruuvi (3) toivotulle mittaukselle ja varmista se tasomutterilla (4).

Tee testileikkaus.

Pysäytysruuvi (2) ei ole käytössä.

#### Laitteen kanto

- Vapauttakaa kulmanlukitusnappi ja kääntäkää pöytä täysin oikealle. Lukitkaa pöytä 45° kulmaan.
- Työnnä sahauspää taakse ja lukitse kelkka tiukasti.
- Laskekaa leikkauspää ja painakaa lukitusnappia.
- Kantakaa tätä leikkuu- ja kulmasahaa siihen rakenteista kädensijoista ja jalustoista.

## Snitt med trekkfunksjon

### ADVARSEL:

1. Dra aldri kappehodeinnretningen og det roterende sagblad til deg under saging. Sagbladet kan klatre på arbeidsstykket og forårsake at kappehodet og det roterende sagbladet spretter tilbake.

2. Senk aldri det roterende sagbladet før kappehodet er trukket forover igjen.

- Åpne sleide 1 med klemhåndtak 2 og la kappehodesatsen gå fritt. (Fig. 6)
- Beveg skråskjæringshåndtaket og kappehodet i overensstemmelse med fremgangsmåte for skråskjæring og skråsnitt til ønsket skråskjæring- og skjærevinkel.
- Hold fast saghåndtaket og dra sleiden forover til midten av sagbladet ligger over forkanten på arbeidsstykket.
- Drei bryteren og trykk sagbladklemmearmen for å senke kappehodet.
- Trykk saghåndtaket langsomt ned så snart sagen når fullt motorturtall og skjær gjennom forkanten av arbeidsstykket.
- Beveg saghåndtaket langsomt på anleggsflaten og fullfør snittet.
- Slipp bryteren og la sagbladet stanse før kappehodet heves.

### Normal dybdejustering Fig. 6.1

Sagefunksjon 5 mm under bordplaten. (separate arbeidsdeler)

Dybdestopp (1) tilstøtende enhet.

Stoppskruen (2) brukes.

Låseskruen (3) har ingen funksjon.

### Variabel dybdejustering Fig. 6.2

Sagefunksjon over bordplaten. (tildekte kutt)

Angi dybdestopp (1) til utsiden.

Angi låseskruen (3) til det ønskede målet og sikre den med kontramutteren (4).

Gjør et prøvecutt.

Stoppskruen (2) brukes ikke.

### Bære maskinen

- Løsne skråskjæringslåseknappen og drei bordet helt til høyre. Steng bordet i en skjærevinkel på 45°.
- Skyv kappehodet bakover og sett fast sleiden.
- Senk kappehodet og trykk inn sperren.
- Bær kapp- og gjerdesagen i påmontert bærehåndtak og sokkelside.

## Pullover skjæring (Fig. 6)

### ADVARSEL:

1. Skærehoved-samlingen og drejeklingen må ikke trækkes mod dig under skjæringen, da klingens vil forsøge at bevæge sig ovenpå arbejdsemnet, samt forårsage at skærehoved-samlingen og drejeklingen bliver kastet tilbage.

2. Tryksavklingen må ikke sænkes nedad før skærehovedet er blevet trukket hen foran saven.

- Lås slæden 1 op med låsehåndtaget 2 og lad skærehovedets samling bevæge sig frit.
- Sæt geringshåndtaget og skærehovedet på den ønskede gerings- og skråvinkel; dette gøres i henhold til procedurerne for gerings- og skråskjæring.
- Hold fast i savhåndtaget og træk slæden fremad indtil savklingens midtpunkt befinder sig over arbejdsemnets forside.
- Aktivér afbryderen, og tryk klingskærmens låsestang ned for at sænke savhovedet.
- Når saven har nået fuld hastighed, skubbes savhåndtaget langsomt nedad, hvorved der skæres gennem arbejdsemnets forkant.
- Flyt langsomt savhåndtaget mod afskærmningen for at fuldende skjæringen.
- Slip afbryderen og lad klingens stoppe inden skærehovedet hæves.

### Normal dybdeindstilling ill. 6.1

Savefunktion 5 mm under bordpladen. (Skære arbejds materialer over.)

Dybdeanslag (1) ved kabinettet.

Anslagsskrue (2) tages i brug

Justerskrue (3) har ingen funktion.

### Dybdeindstilling i flere positioner ill. 6.2

Savefunktion over bordpladen. (Skjulte snit)

Dybdeanslag (1) vendes udad.

Justerskruen (3) indstilles til det ønskede mål, sikres med kontramøtrikken (4).

Lav et prøvesnit.

Anslagsskrue (2) er ikke i brug.

### Sådan bæres værktøjet

- Løsne geringslåseknappen og drei arbejdsværktøjet helt til højre. Lås værktøjet fast med en skråvinkel på 45°.
- Skub skærehovedet bagud og lås slæden fast.
- Sænk skærehovedet og skub låsestiften ind.
- Denne geringsstav skal bæres på bundens side med det indbyggede bærehåndtag.

Fig. 7

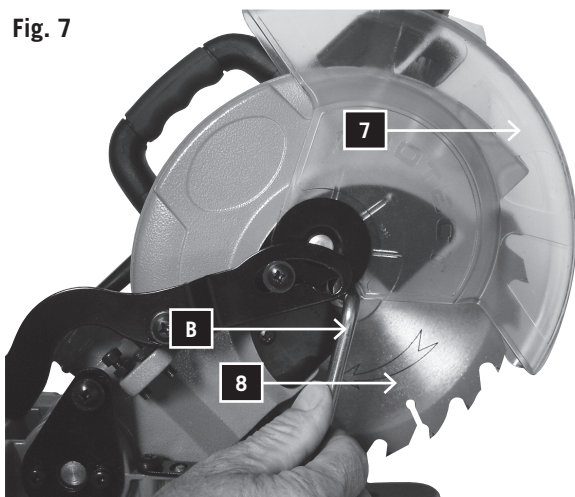
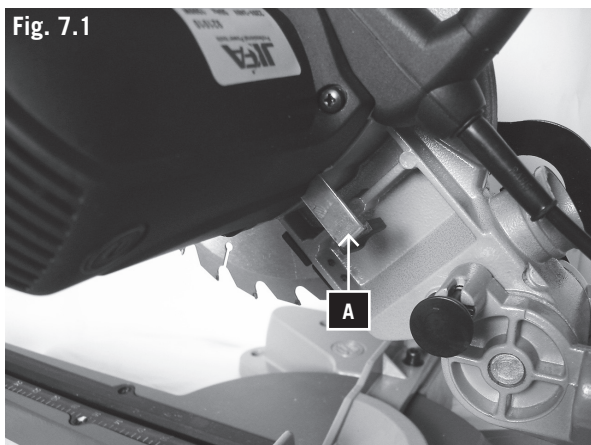


Fig. 7.1



#### Sahanterien vaihto, Kuva. 7

**VAROITUS:** Ennen sahanterien vaihtoa täytyy kytkin olla pois päältä ja verkkopistoke vedetty pois pistorasiasta, jotta vältetään vahingossa käynnistyvän koneen aiheuttamilta vahingoilta.

- Irrota verkkopistoke.
- Aseta sahausyksikkö asentoon "Pilkkomiskäyttö".
- Avaa liikutettavan sahanterän suojan (7) lukitus painamalla sulkua 3 (Kuva 1).
- Nosta sahanterän suoja (7) vapauttaaksesi sahanterän (8).
- Paina sahanterän sulkua A (Kuva 7.1) kunnes sahanterä lukittuu paikoilleen.
- Löysää sahanterän kiinnitysruuvia mukana toimitetulla kuusiokoloavaimella (B) (Huomio, vasenkätiset kierreet).
- Poista ruuvi ja sahanterän laippa.
- Poista sahanterä varovasti. Varo: Sahanterän aiheuttamien vahinkojen vaara.
- Aseta uusi sahanterä sisempään sahanterän laippaan huomioimalla sahanterän oikea koko ja kääntösuunta.
- Kiinnitä ulompi sahanterän laippa ja kiristä ruuvi tiukasti.
- Aseta sahanterän suoja taas oikeaan asentoon.

## Huolto

**HUOMIO:** Oman turvallisuutenne vuoksi kääntäkää kytkin pois päältä ja irrottakaa pistoke virtalähteestä ennen kuin huollatte tai voitelette katkaisu- ja kulmasahaanne.

#### Yleiset huoltotoimenpiteet

Pyyhkikää ajoittain rievulla lastut ja pöly koneesta. Toiminta-ajan pidentämiseksi öljytäkää pyörivät osat kerran kuukaudessa. Älkää öljytkö moottoria.

#### Hiilentarkistus

Tarkistakaa uuden moottorin hiilet ensimmäisten 50 käyttötunnin jälkeen, tai kun uudet hiilet asennetaan. Tarkistakaa ne ensimmäisen tarkistuksen jälkeen 10 tunnin käytön välein.

Kun amorfinen hiili on käytetty 6 mm pituiseksi tai kun jouset tai rinnakkaiskytkennät ovat palaneet tai vahingoittuneet, tulee molemmat hiilet vaihtaa. Kun hiilet paljastuvat purun jälkeen toimintakelpoisiksi, voitte asentaa ne uudelleen.

### Utskifting av sagblad, Fig. 7

**ADVARSEL:** Før sagbladene skiftes må bryteren være slått av og strømpluggen koblet fra kontakten for å unngå skader ved utilsiktet start av maskinen.

- Strømpluggen kobles fra.
- Still sagenheten i stillingen "gjæringsdrift".
- Lås opp det bevegelige sagbladdekslet (7) ved å trykke på stopperen (3) (Fig. 1).
- Når du har gjort det, løfter du sagbladdekslet (7) for å frigjøre sagbladet (8).
- Skyv sagbladlås A (fig. 7.1) til sagbladet låses på plass.
- Løsning av sagbladets fikseringsskruer med den medfølgende fastnøkkelen (B) (Vær oppmerksom på venstrehåndsgjenger).
- Fjern skruen og sagbladflensen.
- Fjern sagbladet forsiktig. Vær oppmerksom: Fare for skader forårsaket av sagbladet.
- Plasser det nye sagbladet på den innerste sagbladflensen, kontroller at det har riktig størrelse og rotasjonsretning.
- Fest den ytre sagbladflensen og stram skruene skikkelig.
- Still sagbladdekslet tilbake i riktig stilling.

## Vedlikehold

**ADVARSEL:** Slå av bryter for egen sikkerhets skyld og dra støpsel ut av stikkontakt før kapp- og gjerdesag ettersees og smøres.

### Generelle forholdsregler ved vedlikehold

Tørk av og til med tørr klut for å fjerne spon og støv fra maskinen. Smør maskinens dreibare deler med olje en gang i måneden for å forlenge verktøyets levetid. Smør ikke motoren.

### Børsteinspeksjon

Kontroller motorbørstene på en ny maskin etter de første 50 driftstimer eller når nye børster monteres. Kontroller deretter etter hver 10. driftstime.

Når kullstoff av 6 mm lengder blir benyttet eller når fjær eller endetråd er oppbrent eller skadet må begge børster erstattes. Når børstene etter demontering er vurdert og funnet i orden kan de igjen innmonteres.

### Sådan skiftes der klinger, Fig. 7

**ADVARSEL:** Før du skifter savklinger, skal du slukke for kontakten og trække strømstikket ud af stikdåsen, så du ikke påfører dig en skade ved en utilsigtet start af maskinen.

- Træk strømstikket ud.
- Sæt savaggregatet i positionen „Kapdrift“.
- Lås den bevægelige savklingebeskyttelse (7) op ved å trykke på låsen 3 (Fig. 1).
- Derved løftes savklingebeskyttelsen (7) op, så savklingen (8) er fri.
- Tryk på savklingelåsen A (Fig. 7.1), indtil savklingen falder i hak.
- Løsn savklingens fastgørelsesskrue ved hjælp af den vedlagte topnøgle (B) (OBS, venstregevind).
- Tag skruen og savbladsflangen af.
- Tag forsigtigt savklingen ud. OBS: Der er fare for personskader ved savklingen.
- Sæt den nye savklinge på den inderste savbladsflange, og vær herved opmærksom på den rigtige størrelse og savklingens drejeretning.
- Sæt den yderste savbladsflange på og skru skruen godt fast.
- Sæt savklingebeskyttelsen i den rigtige position igen

## Vedligeholdelse

**ADVARSEL:** For din egen sikkerheds skyld, skal afbryderen slukkes og stikket skal tages ud af el-forsyningen, inden din kap- og geringssav vedligeholdes eller smøres.

### Almindelig vedligeholdelse

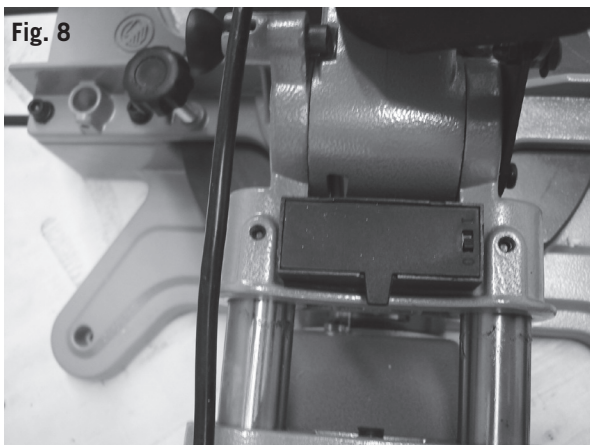
Brug med jævne mellemrum et klæde til at fjerne savsmuld og støv fra maskinen. For at forlænge værktøjets driftstid, skal de roterende dele smøres en gang om måneden. Motoren må ikke få olie.

### Børsteeftersyn

Check motorbørstene efter de første 50 timers drift. Dette gælder for en ny maskine, eller efter et nyt sæt børster er blevet installeret. Efter det første eftersyn, bør de undersøges efter hver 10. times drift.

Når kulstoffet er slidt til 6 mm i længde, eller hvis fjæderen eller shuntledningen er brændt eller beskadiget, skal begge børster udskiftes. Hvis børstene er driftsklare efter aftagning, geninstalleres de.





#### serin paristojen vaihto (Kuva 8)

- Avaa paristokotelon kansi 1. Ota pois vanhat paristot (2 kpl).
- Laita tilalle samanlaiset paristot. Huomaa paristojen napaisuus.
- Sulje paristokotelon kansi.
- Tarkista laserviiva. Tarvittaessa säädä laserviiva uudelleen.

### ⚠ Sähkökytkennät

Laitteeseen kuuluva sähkömoottori on asennettu käyttövalmiina. Kytkentä vastaa soveltuvia VDE- ja DIN -määräyksiä.

Asiakkaan verkkokytkennän, kuten käytetyn jatkojohtimen tulee olla määräysten mukaiset.

#### Tärkeä ohje

Ylikuormittuessa moottori sammuu itsestään. Jäähdytysajan (aika vaihtelee) jälkeen moottori on jälleen valmis käynnistettäväksi.

#### Viallinen sähköjohto

Sähköjohdoissa esiintyy usein eristysvikoja. Syyt ovat:

- Puhkeamat, kun sähköjohdot johdetaan ikkunan tai ovien aukkojen välistä.
- Kiertymät, johtuen sähköjohtojen soveltumattomasta kiinnityksestä tai ohjauksesta.
- Leikkautumat, johtuen sähköjohtojen ylityksistä.
- Eristysviat, jotka johtuvat seinäpistorasiaan kohdistuneesta vedosta.
- Eristyksen vanhenemisesta johtuva halkeilu.

Tällaisia viallisia sähkökytkentöjä ei tule käyttää. Ne ovat eristysvioista johtuen **hengenvaarallisia**.

Sähkökytkentöjen mahdollinen viallisuus tulee tarkistaa säännöllisesti. Pitäkää huoli, että tarkistettaessa sähköjohto ei ole kytkettyä sähköverkkoon.

Sähkökytkentöjen tulee vastata soveltuvia VDE- ja DIN -määräyksiä. Käyttäkää vain sähköjohtoja joissa on merkintä H 07 RN. Säännöissä vaaditaan tyyppimerkintä sähköjohtoon.

#### Vaihtovirtamoottori

- Jännitteen on oltava 220 – 240 volttia
- Jatkojohtojen tulee olla läpimitaltaan 1,5 neliömillimetriä 25 m pituuteen asti.

Sähkölaitteiston kytkennät ja korjaukset saa suorittaa vain sähköalan ammattilainen.

Mainitkaa tiedusteluissanne seuraavat asiat:

- Moottorin valmistaja
- Moottorin virtatyyppi
- Laitteen tyyppilaatan tiedot
- Moottorin tyyppilaatan tiedot

### Utskifting av laserbatteri (Fig. 8)

- Fjern dekslet over laserbatteriene 1. Ta ut de 2 batteriene.
- Erstatt begge batterier med like batterier eller batterier med lik spenning. Pass på at de settes inn i samme polretning som de oppbrukte batterier.
- Lukk batteridekslet.
- Kontroller laserlinjen. Etterjuster ved behov.

## ⚠ Strømtilkobling

### Den installerte elektromotoren er klar til bruk. Tilkobling stemmer overens med VDE- og DIN-bestemmelser.

Kundens strømtilkobling så vel som benyttet skjøteledning må stemme overens med disse forskrifter.

#### Viktige anvisninger

Ved overbelastning av motoren kobles denne automatisk ut. Etter en avkjølingsperiode (varierende tidsspenn) kan motoren startes igjen.

#### Defekte elektriske ledninger

En elektrisk ledning får ofte isolasjonsskader. Årsaker kan være:

- Klemskader når ledningen blir ført gjennom vindu- eller dørsprekk.
- Knekkskader ved ikke forskriftsmessig feste eller føring av ledning.
- Snittskader ved at ledningen har blitt kjørt over.
- Isolasjonsskader ved at ledningen har blitt revet ut av stikkontakt i vegg.
- Sprekkskader ved at isolasjonen er for gammel.

Slike skadde elektriske ledninger bør ikke brukes og er på grunn av isolasjonsskader livsfarlige.

Elektriske ledninger må regelmessig kontrolleres for skader. Pass på at ledningene ved kontroll ikke er koblet til strømmettet.

Elektriske ledninger må være i overensstemmelse med VDE- og DIN-bestemmelser. Benytt kun tilkoblingsledninger med kjennemerke H 07 RN. Avtrykk av typebetegnelse på ledningen er forskrift.

#### Vekselstrømmotor

- Tilkobling til ledningsnett må ha en spenning på 220 – 240 Volt
- Skjøteledning kan være inntil 25 m lang og ha et tverrsnitt på 1,5 kvadratmillimeter.

Tilkobling og reparasjon av elektrisk utrustning må kun utføres av elektriker.

Ved ytterligere spørsmål oppgis følgende data:

- Motorprodusent
- Motorens strømbehov
- Spesifikasjoner på maskinens typeskilt
- Spesifikasjoner på motorens typeskilt

### Utskifting av laserbatterier (fig. 8)

- Fjern dekslet til laserbatteri 1. Udtag de 2 batterier.
- Erstat begge batterier med den samme eller lignende type. Husk at sette dem ind i samme polretning som de brukte batterier.
- Lukk batteridekslet.
- Afprøv laserlinjen. Etterjuster efter behov.

## ⚠ EI-tilslutning

Den installerede elektromotor er tilsluttet, så den er driftsklar. Tilslutningen opfylder de gældende YDE- og DIN-bestemmelser. Nettilslutningen hos kunden samt de anvendte forlænger kabler skal opfylde disse forskrifter.

#### Vigtige henvisninger

Ved overbelastning kobler motoren automatisk fra. Efter en afkølingsperiode (varierer) kan motoren atter slås til.

#### Defekte el-tilslutningskabler

Der opstår ofte skader på isoleringen på el-tilslutningskabler.

Årsageme kan være:

- tryksteder, når kablet føres gennem vindues- eller dørspalter.
- knæksteder gennem ukorrekt fastgørelse eller føring af tilslutningskablet.
- snitsteder som opstår ved, at kablet køres over.
- isoleringsskader som opstår ved, at stikket rives ud af stikkontakten.
- revner p.g.a. at isoleringen er gammel.

Sådanne defekte el-tilslutningskabler må ikke anvendes og er på grund af isoleringsskademe **livsfarlige**.

EI-tilslutningskabler skal regelmæssigt kontrolleres for skader. Sørg for, at el-kablet ikke er forbundet med strøm nettet under kontrollen. EI-tilslutningskabler skal opfylde de gældende VDE- og DIN-bestemmelser. Brug kan tilslutningskabel med betegnelsen H 07 RN. Forskrifteme kræver, at typebetegnelsen er påtrykt kableme.

#### Een-fasemotor

- Netspændingen skal være 230 Volt I 50 Hz.
- Forlænger kabler på op til 25 meter skal have en diameter på minst 1,5 kvadratmillimeter, kabler på over 25 meter mindst 2,5 kvadratmillimeter.

#### Tilslutninger og reparationer på det elektriske udstyr må kun udføres af en el-fagmand.

Tilslutningsdiamgrammet befinder sig i motor-klem kassen.

Ved henvendelser bedes De anføre følgende data:

- Motorfabrikat
- Motorens strømart



## EY-Yhdenmukaisuusilmoitus

Täten me, scheppach Fabrikation von Holzbearbeitungsmaschinen GmbH, Günzburger Str. 69; D-89335 Ichenhausen, takaamme, että tässä esitelty kone vastaa suunnittelultaan ja rakennustavaltaan sekä tavalta, jolla se on tuotu markkinoille, soveltuvia EY -Direktiivien määräyksiä  
Tämä takaus ei ole enää pätevä, mikäli koneeseen on tehty muutoksia, joita emme ole hyväksyneet.

Tuotetyyppi  
**Leikkuu- ja vetosaha**

Tuotteen malli  
**mss 8, 490 1211 000**  
**mss 10, 490 1210 000**

Sovellettavat EC-direktiivit:  
**Koneita koskeva EU-direktii vi 2006/42/EG,**  
**EU-pienjännitedirektiivi 2006/95/EØF,**  
**EG-EMV direktiivi 2004/108/EWG.**

EU-normit, erityisesti  
**EN 55014-1/A2:2002; EN 61000-3-2/A2:2005; EN 61000-3-11:2000; EN 55014-2/A1:2001; EN 55014-1:2006; EN 61000-3-2:2006; EN 61000-3-3/A2:2005; EN 61029-1/A12:2003; EN 61029-2-9:2002**

Ilmoitettu sijainti:  
**TÜV Produkt-Service GmbH**  
**Zertifizierstelle**  
**Riedlerstraße 65**  
**D-80339 MÜNchen**

Paikka, Päiväys  
**Ichenhausen, 05.10.2009**



Allekirjoitus  
**Werner Hartmann (technical director)**

## EU-samsvarserklæring

Hermed erklærer vi, scheppach Fabrikation von Holzbearbeitungsmaschinen GmbH, Günzburger Str. 69; D-89335 Ichenhausen, at maskinen angitt nedenfor oppfyller de grunnleggende sikkerhets- og helsekravene i de relevante EU-direktiv med hensyn til både design, konstruksjon og type markedsført av oss. Ved endringer på maskinen som er utført uten vårt samtykke, mister denne erklæring sin gyldighet.

Produkttype  
**Kapp- og gjerdessag**

Maskintype  
**mss 8, 490 1211 000**  
**mss 10, 490 1210 000**

Relevante EF-direktiver  
**EU-maskindirektiv 2006/42/EG,**  
**EU-lavspændingsdirektiv 2006/95/EØF,**  
**EU-EMC-direktiv 2004/108/EØF.**

Tilpasset harmoniserte europeiske normer, spesielt  
**EN 55014-1/A2:2002; EN 61000-3-2/A2:2005; EN 61000-3-11:2000; EN 55014-2/A1:2001; EN 55014-1:2006; EN 61000-3-2:2006; EN 61000-3-3/A2:2005; EN 61029-1/A12:2003; EN 61029-2-9:2002**

Rapporteringssted  
**TÜV Produkt-Service AS**  
Sertifiseringssted  
Riedlerstraße 65  
D-80339 München

Sted, dato  
**Ichenhausen, 05.10.2009**



Underskrift  
**Werner Hartmann (technical director)**

- Data fra maskinens typeskilt
- Data fra afbryderens typeskilt

Ved returnering af motoren skal De altid indsende den komplette drivenhed med afbryder.

## EF-overensstemmelseserklæring

Hermed erklærer vi, scheppach Fabrikation von Holzbearbeitungsmaschinen GmbH, Günzburger Str. 69; D-89335 Ichenhausen, at nedenstående maskine i kraft af sit koncept og konstruktion samt i den af os markedsførte udførelse opfylder de gældende bestemmelser i nedenstående EF-direktiver. Såfremt der udføres ændringer på maskinen uden vores godkendelse, mister denne erklæring sin gyldighed.

Maskinens betegnelse  
**Kappe- og Geringgsave med udtræck**

Maskintype  
**mss 8, 490 1211 000**  
**mss 10, 490 1210 000**

Gældende EF-direktiver  
**EU-maskinforskrift 2006/42/EG,**  
**EU-lavspenningsforskrift 2006/95/EWG,**  
**EU-EMV-forskrift 2004/108/EWG.**

Tillämpade harmoniserade Europeiska Normer, i synnerhet  
**EN 55014-1/A2:2002; EN 61000-3-2/A2:2005; EN 61000-3-11:2000; EN 55014-2/A1:2001; EN 55014-1:2006; EN 61000-3-2:2006; EN 61000-3-3/A2:2005; EN 61029-1/A12:2003; EN 61029-2-9:2002**

Anmeldt til  
**TÜV Produkt-Service GmbH**  
Zertifizierstelle  
Riedlerstraße 65  
D-80339 München

Sted, dato  
**Ichenhausen, 05.10.2009**



Underskrift  
**Werner Hartmann (technical director)**

**Tillverkare:**

scheppach  
Fabrikation von Holzbearbeitungsmaschinen GmbH  
Günzburger Straße 69  
D-89335 Ichenhausen

**Bäste kund,**

Vi önskar er mycket glädje och framgång i arbetet med er nya scheppach maskin.

**Upplysning:**

Apparatens tillverkare ansvarar inte, enligt gällande lag om produktansvar, för skador, som uppkommit på denna apparat eller genom denna apparat vid:

- felaktig behandling,
- ignorering av bruksanvisning,
- reparationer gjord genom tredje, icke auktoriserat fackfolk,
- installation av och byte till reservdelar som inte är original,
- användning inte enligt bestämmelserna,
- bortavaro av elektrisk anläggning vid ignorering av de elektriska föreskrifterna och VDE (Tyska elektroteknikers förbund)-bestämmelserna 0100, DIN (Tyska industrinormen) 57113/VDE 0113.

**Vi rekommenderar:**

Läs igenom hela texten i bruksanvisningen innan montering och idrifttagande.

Denna bruksanvisning ska göra det lättare för er att bli bekant med er maskin och att nyttja dess användningsmöjligheter enligt bestämmelserna.

Bruksanvisningen innehåller viktiga upplysningar om hur ni arbetar säkert, fackmässigt och ekonomiskt med maskinen och hur ni undviker faror, sparar reparationskostnader, minskar spilltid och höjer maskinens tillförlitlighet och livslängd.

Utöver säkerhetsbestämmelserna i denna bruksanvisning måste ni ovillkorligen beakta ert lands gällande föreskrifter för drift av maskinen.

Förvara bruksanvisningen vid maskinen i ett plastomslag skyddad från smuts och fuktighet. Den måste läsas och noggrant beaktas av varje driftspersonal före inledande av arbete. Endast personer, som har undervisats i användning av maskinen och informerats om de därmed förenade farorna, får arbeta med maskinen. Den krävda minimiåldern ska iakttas.

Jämte säkerhetsupplysningar som finns i denna bruksanvisning och ert lands särskilda föreskrifter ska de allmänt erkända tekniska reglerna för driften av träbearbetningsmaskin beaktas.

**Výrobce:**

scheppach  
Fabrikation von Holzbearbeitungsmaschinen GmbH  
Günzburger Straße 69  
D-89335 Ichenhausen

**Vážený zákazník,**

Přejeme Vám úspěšné pracovní zkušenosti s vaším novým strojem od společnosti scheppach.

**Doporučení:**

Záruku nelze uplatnit u výrobce v případech, že poškození vznikla v souvislosti s:

- nevhodným zacházením,
- nedodržáním instrukcí v návodu,
- opravami provedenými třetí stranou, neautorizovaným servisem,
- instalací nebo nahrazením neoriginálními náhradními díly,
- nevhodným užíváním,
- závadami na elektrické části, které vznikly díky nesouladu s elektrickými specifikacemi a normami VDE 0100, DIN 57113 / VDE 0113

**Doporučení:**

Přečtěte si celý návod na ovládání před kompletací stroje a jeho uvedením do provozu.

Tento návod vás seznámí se strojem a naučí vás jak ho správně používat.

Návod obsahuje důležitá upozornění jak pracovat se strojem bezpečně, odborně a hospodárně, a jak se vyvarovat rizikům, ušetřit náklady za opravy, minimalizovat opotřebení a zvýšit spolehlivost a životnost stroje.

Navíc k uvedeným bezpečnostním instrukcím je potřeba respektovat lokální normy a legislativu v souvislosti s provozem stroje.

Použijte plastovou průhlednou fólii k uchránění návodu před znečištěním a vlhkostí. Návod musí být vždy umístěn co možná nejbližší ke stroji. Návod si musí přečíst každých pracovníků před zahájením práce se strojem a musí být poctivě dodržován. Se strojem mohou pracovat pouze osoby, které byly proškoleny a informovány o všech možných rizicích při práci se strojem. Požadovaný minimální věk musí být dodržen.

Navíc k uvedeným bezpečnostním instrukcím a lokálním bezpečnostním normám je nutno dbát na obecné zásady týkající se provozu strojů ke zpracování dřeva.

**Výrobca:**

scheppach  
Fabrikation von Holzbearbeitungsmaschinen GmbH  
Günzburger Straße 69  
D-89335 Ichenhausen

**Vážený zákazník,**

Želáme Vám veľa spokojnosti a úspechu pri práci s novým scheppach strojom.

**Upozornenie:**

Výrobca tohto prístroja neručí, podľa platných predpisov týkajúcich sa záruky na výrobok, za škodu vzniknú na tomto prístroji či týmto prístrojom:

- neodborným zachádzaním,
- nedodržaním návodu na obsluhu,
- opravami treťou a ne oprávnenou osobou,
- montážou a výmenou neoriginálnych náhradných dielov,
- použitím neshodujúcim sa s určením,
- výpadkom elektrického zariadenia nedodržiavaním predpisov a ustanovení VDE 0100, DIN 57113/ VDE0113

**Odporúčame Vám:**

Pred montážou a použitím si prečítajte celý text návodu na obsluhu.

Tento návod na obsluhu by vám mal zjednodušiť zoznamenie sa s vaším strojom a byť prospešný vzhľadom k možnostiam jeho využitia podľa určenia.

Návod na obsluhu obsahuje dôležité pokyny týkajúce sa bezpečnej, odbornej a úspornej práce so strojom a tiež informácie ako sa vyhnúť nebezpečenstvu, ušetriť na nákladoch na opravu, zmenšiť stratový čas a zvýšiť spoľahlivosť a životnosť stroja.

Okrem bezpečnostných predpisov tohto návodu na obsluhu, musíte tiež bezpodmienečne dodržiavať platné predpisy vašej zeme týkajúce sa jeho prevádzky.

Návod na obsluhu uchovávajte pri stroji v ochrannom puzdre chrániacom ho pred špinou a vlhkom. Každý, kto stroj obsluhuje si tento návod pred zahájením práce musí prečítať a dodržiavať ho. Na stroji môžu pracovať iba osoby, ktoré sú oboznámené s používaním stroja a informované o nebezpečenstve s tým spojeným. Požadovaný minimálny vek musí byť dodržiavaný.

Okrem bezpečnostných pokynov v tomto návodu na obsluhu a zvláštnych predpisoch vašej zeme, musia byť tiež dodržiavané všeobecné technické predpisy týkajúce sa prevádzky drevoobrábacích strojov.

Fig. 1 ms 8

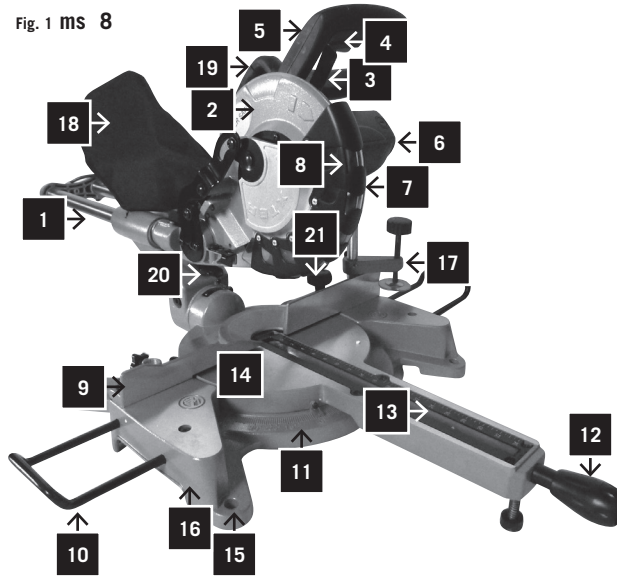
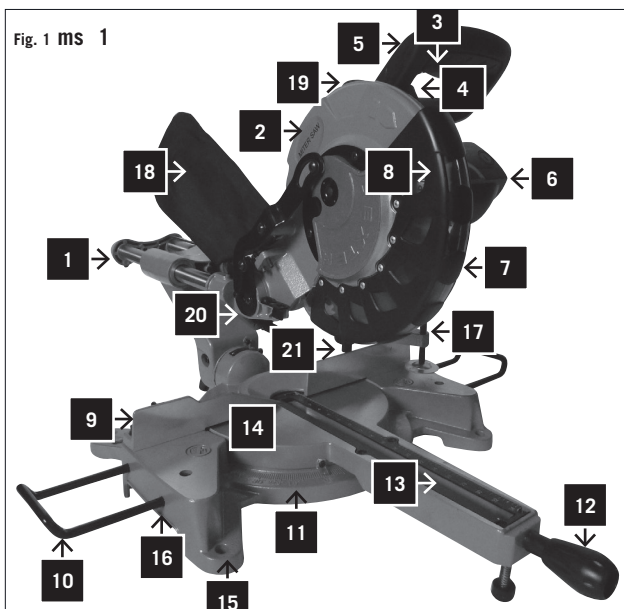


Fig. 1 ms 1

**Bildtext Fig. 1**

- 1 Dragkälke
- 2 Övre sågbladsskydd
- 3 Nedre sågbladsskydd-spännspek
- 4 Frigörningskontakt
- 5 Grepp
- 6 Motor
- 7 Nedre sågbladsskydd
- 8 Sågblad med hårdmetallspets
- 9 Anligningsyta
- 10 Förlängningsstöd
- 11 Vinkelskala
- 12 Inställningsgrepp, fast
- 13 Bordsinlägg
- 14 Svängbart bord
- 15 Bulthål
- 16 Sockel
- 17 Spännback
- 18 Damppåse
- 19 Bärhandtag
- 20 Laser
- 21 Klämgrepp

	ms 8	ms 10
<b>Leveransomfattning</b>		
	Kap- och stocksåg	
	Detaljer	
	Bruksanvisning	
<b>Tekniska data</b>		
Sågblad diameter	210 mm	254 mm
Sågbladsborrning	30,0 mm	
Mått	780 x 460 x 485 mm	810 x 460 x 395 mm
Vikt	13,5 kg	17,0 kg
Svängbart bord diameter	250 mm	
Geringvinkel-stop till vänster och till höger	0°, 15°, 22,5°, 30°, 45°	
Svängområde	45°/0°/45°	
Lutningsområde	0°-45°	
<b>Max. kapacitet</b>		
Tvärsnitt med 90°	58 x 340 mm	78 x 340 mm
Geringssågsjär med 45°	58 x 240 mm	78 x 240 mm
Diagonalsågsjär med 45	32 x 340 mm	42 x 340 mm
Kombinationssågsjär med 45°	32 x 240 mm	42 x 240 mm
<b>Drivmaskineri</b>		
Motor V/Hz	230V / 50 Hz	
Upptagningsseffekt P1	1500 W (S3 20%)	2000 W (S3 20%)
Varvtal	5000 1/min	
Laserklass	2	

Tekniska ändringar förbehålls!

**Bullernivå vid sågen:**

Max. ljudtrycksnivå: 99 dB(A)

### Seznamte se s vaší pokosovou pilou pro podélné řezy (obr. 1)

- 1 Běhoun pro podélné řezy
- 2 Vrchní kryt kotouče
- 3 Aretační páčka pro spodní kryt kotouče
- 4 Vypínač
- 5 Rukojeť/madlo
- 6 Motor
- 7 Spodní kryt kotouče
- 8 Kotouč Tungsten s karbidovými zuby
- 9 Vodítko
- 10 Podpora rozšíření (volitelně)
- 11 Stupnice pokosu
- 12 Lapač
- 13 Stolová vložka
- 14 Otočný stůl
- 15 Díry na šrouby
- 16 Základna
- 17 Svorka
- 18 Pytel na odštěpky
- 19 Rukojeť
- 20 Laser
- 21 Upínací rukojeť

	mss 8	mss 10
Rozsah dodávky		
	Pokosová pila	
	Drobné díry	
	Návod na obsluhu	
Technická data		
Ø kotouč	210 mm	254 mm
Ø vrtání	30,0 mm	
Rozměry	780 x 460 x 485 mm	810 x 460 x 395 mm
Váha	13,5 kg	17,0 kg
Ø otočný stůl	250 mm	
Zarážky pokosu vlevo a vpravo	0°, 15°, 22,5°, 30°, 45°	
Rozsah otáčení	45°/0°/45°	
Rozsah naklonění	0°–45°	
Max. průchod		
Příčný řez v 90°	58 x 340 mm	78 x 340 mm
Pokosový řez v 45°	58 x 240 mm	78 x 240 mm
Zkosený řez at 45°	32 x 340 mm	42 x 340 mm
Kombinovaný řez v 45°	32 x 240 mm	42 x 240 mm
Pohon		
Motor V/Hz	230V / 50 Hz	
Příkon P1	1500 W (S3 20%)	2000 W (S3 20%)
Rychlost bez zátěže	5000 1/min	
Třída laseru	2	
Technické změny vyhrazeny!		

**Hladina hluku v průběhu řezání:**  
Maximální hladina hluku: 99dB(A)

### Poznaj svoju Pullover pokosovú pilu (Obr. 1)

- 1 Pullover preprava
- 2 Horný kryt kotúča
- 3 Blokovačia páka dolného krytu kotúča
- 4 Spínač
- 5 Rukoväť
- 6 Motor
- 7 Dolný kryt kotúča
- 8 Hrot noža z karbidu volfrámu
- 9 Ohrada
- 10 Predĺženie podpory (možné)
- 11 Pokosová mierka
- 12 Prepätie
- 13 Vklad stola
- 14 Otočný stôl
- 15 Skrutkové otvory
- 16 Základ
- 17 Zverák
- 18 Vrečko na prach
- 19 Rukoväť
- 20 Laser
- 21 Upínaciu rukoväť

	mss 8	mss 10
Rozsah dodávky		
	Pokosová a Kapovacia Píla	
	Drobné díly	
	Návod na použitie	
Technické údaje		
Ø kotúč	210 mm	254 mm
Ø otvor	30,0 mm	
Rozměry	780 x 460 x 485 mm	810 x 460 x 395 mm
Hmotnosť	13,5 kg	17,0 kg
Ø Otočný stôl	250 mm	
Pokosové zastávky vľavo a vpravo	0°, 15°, 22,5°, 30°, 45°	
Výkyvný rozsah	45°/0°/45°	
Rozsah úchyľky	0°–45°	
Max. kapacita		
Křížový řez v 90°	58 x 340 mm	78 x 340 mm
pokosový řez v 45°	58 x 240 mm	78 x 240 mm
Šikmý řez v 45°	32 x 340 mm	42 x 340 mm
Zložený řez v 45°	32 x 240 mm	42 x 240 mm
Pohon		
Motor V/Hz	230V / 50 Hz	
Spotřeba elektrické energie P1	1500 W (S3 20%)	2000 W (S3 20%)
Otáčky naprázdno	5000 1/min	
Laser třída	2	
Technické změny vyhrazené!		

**Hodnoty hluku tohto stroja v priebehu rezania dreva sú nasledujúce:**

Maximálna hladina akustického tlaku: 99dB(A)

## Allmänna upplysningar

- Efter uppackning, kontrollera alla delar efter eventuella skador. Vid reklamation måste transportören genast underrättas. Senare reklamationer erkänns inte.
- Kontrollera att försändelsen är komplett.
- Gör er bekant med apparaten före insats med hjälp av bruksanvisningen.
- Använd endast originaldelar som tillbehör såväl som vid slitage- och reservdelar. Reservdelar finner ni hos er scheppach-fackhandlare.
- Uppge vid beställningar vårt artikelnummer såväl som apparatens typ och byggnadsår.

I denna bruksanvisning har vi försett ställen, som beträffar er säkerhet, med detta tecken: ⚠

## ⚠ Säkerhetsupplysningar

**WARNING! Under arbete med elektriska verktyg måste alltid grundläggande säkerhetsåtgärder följas för att hålla risken för brand, strömstötar och kroppsskador så liten som möjligt.**

Läs alla följande upplysningar innan ni försöker att driva denna produkt. Spara denna upplysning som senare inköpskälla.

- Håll er arbetsplats ren. Överfyllda platser och arbetsbänkar är ofta en orsak till skador.
- Beakta arbetsomgivningen. Låt inte verktygen stå i regn. Arbeta inte med verktygen på fuktiga eller våta platser. Ombesörj god belysning på arbetsplatsen. Arbeta inte med verktygen i närvaro av antändliga vätskor eller gaser.
- Skydda er mot strömstötar. Undvik kroppskontakt med jordade ytor.
- Neka obehöriga personer tillträde. Ge inte andra personer, särskilt barn att delta i arbetet, vidröra verktygen eller förlängningskabeln och inte heller tillträde till arbetsplatsen.
- Lås in verktyg som inte används. Verktyg, som f.n. inte används, ska förvaras på en torr, låsbar plats, utom räckhåll för barn.
- Handskas inte våldsamt med verktyget. På detta sätt kommer ni att kunna utföra er arbete bättre och snabbare.
- Använd de riktiga verktygen. Använd inga små verktyg för arbetet, vilket utförs bättre med högeffektsverktyg. Arbeta inte med verktygen på ett icke-ändamålsenligt sätt såga t.ex. inte några trädstubbar eller trädstammar med cirkelsågen.
- Använd rätt klädsel. Bär inga vida kläder eller smycken, vilka kan fastna i rörliga delar. Slitstarka skodon rekommenderas för arbete i det fria. Använd hårnät om ni har långt hår.
- Använd skyddsutrustningar. Använd skyddsglasögon. Bär en ansikts- eller dammask, då damm uppstår vid sågarbeten.
- Anslut dammsugaren. Ställ apparat för dammuppsugning till förfogande, se till att denna är ansluten och



## Obecné informace

- Po rozbalení si prohlédněte všechny díly, zdali nejsou po transportu poškozené. Upozorněte dodavatele okamžitě na jakékoliv poškození. Jejich pozdější reklamační nebudou uznány.
- Ujistěte se, že dodávka je kompletní.
- Před uvedením do provozu se seznamte se strojem a přečtěte si pečlivě návod.
- Příslušenství používejte pouze originální od firmy scheppach, stejně tak náhradní díly a spotřební materiál. Náhradní díly najdete u svého scheppach dodavatele.
- K objednávce připojte zvláště naše čísla dílů, typ a rok výroby stroje.

**V těchto pokynech jsme označili místa, kde je nutno dbát vaší bezpečnosti, značkou: m**

## ⚠ Obecné bezpečnostní předpisy

**VAROVÁNÍ!** Když používáte elektrické nářadí, měli byste vždy dodržovat obecné bezpečnostní opatření, abyste eliminovali riziko požáru, úrazu elektrickým proudem a osobní zranění.

- Udržujte pracovní prostor čistý. Neudržované pracoviště a pracovní stoly zvyšují riziko úrazu.
- Vezměte v úvahu pracovní prostředí. Nevystavujte nářadí dešti. Nepoužívejte nářadí na vlhkých a promočených místech. Zajistěte na pracovišti dostatečné osvětlení. Nepoužívejte nářadí současně s hořlavými kapalinami a plyny.
- Chraňte se před elektrickým výbojem. Zamezte tělesnému kontaktu se zeměnými povrchy.
- Udržujte odstup ostatních osob. Zamezte ostatním, zvláště dětem, aby se zapojily do práce, dotýkaly se nástrojů nebo prodlužovacího kabelu a držte je mimo pracovní místo.
- Skladujte nepoužívané nástroje. Pokud nástroje nejsou používány, měly by být skladovány na suchém a vyvýšeném místě mimo dosah dětí.
- Nepřetěžujte nářadí. Nářadí vám bude sloužit lépe a bezpečněji pokud bude užíváno intenzitou, pro kterou je určeno.
- Používejte správné nářadí. Nepoužívejte malé nástroje na práci pro výkonnější nástroje. Nepoužívejte nástroje k účelům, ke kterým nebyly navrženy, například nepoužívejte okružní pilu na řezání větví.
- Používejte řádné oblečení. Nenoste volné oblečení a přívěsky, mohou být zachyceny pohyblivými částmi. Doporučena obuv je s protiskluzovou podrážkou. Noste ochranné krytí na dlouhé vlasy.
- Používejte ochranné vybavení. Používejte bezpečnostní brýle. Používejte respirátor, pokud při řezání vzniká prach.
- Zapojte odsavač prachu. Pokud je zařízení vybaveno přípravou na odsávání, zajistěte ať je tato řádně připojena a užívána.
- Požívejte kabel řádně. Nikdy netahejte za kabel, abyste ho vytáhli ze zásuvky. Udržujte kabel mimo horko, olej a ostré hrany.

## Všeobecné poznámky

- Po vybalení skontrolujte všechny díly vzhľadom ku možnej prepravnej škode. V prípade závady musí byť dodavateľ okamžite vyrozumiený. Neskoršie reklamácie nebudú uznané.
- Skontrolujte, či je zásielka kompletná.
- Pred použitím sa zoznámte s prístrojom na základe návodu na použitie.
- Používajte iba originálne scheppach doplnky, puzdro či súčiastky. Súčiastky získate od vášho scheppach dealera.
- Pri objednávke uveďte naše číslo výrobku, ako aj typ a rok výroby prístroja.

**V tomto návodu na obsluhu sme opatřili miesta, ktoré sa týkajú vašej bezpečnosti, týmto symbolom: m**

## ⚠ Bezpečnostné upozornenie

**VAROVANIE!** Pri používaní elektrického náradia musíte dodržiavať základné bezpečnostné opatrenia, aby sa znížilo riziko požiaru, úrazu elektrickým prúdom a zranenia osôb

- Udržujte Vaše pracovné miesto čisté. Neporiadok na pracovisku vedie k úrazom.
- Zabývajte sa pracovným prostredím. Nevystavujte náradie dažďu. Nepoužívejte na vlhkých alebo mokrych miestach. Udržujte pracovisko dobre osvetlené. Nepoužívejte náradie v prítomnosti horľavých kvapalín alebo plynov.
- Ochrana proti úrazu elektrickým prúdom. Zabráňte kontaktu tela s uzemnených povrchom.
- Udržujte ostatných ľudí v bezpečnej vzdialenosti. Nedovoľte, aby ostatný, najmä deti, sa zapojili do práce, dotýkali sa náradia, alebo predlžovacej šnúry a udržujte ich v bezpečnej vzdialenosti od pracovnej oblasti.
- Schovajte nepoužívané nástroje. Keď nie sú používané, nástroje by mali byť skladované na suchom uzamknutom mieste, mimo dosahu detí.
- Netlačte na náradie. Bude robiť prácu lepšie a bezpečnejšie pre účel ku ktorému bolo určené.
- Používajte správne nástroje. Nepoužívejte drobné nástroje na prácu ku ktorej sú používané veľké výkonné nástroje. Nepoužívejte nástroje na účely, ktoré nie sú určené, například nepoužívejte okružné píly na rezanie konárov alebo kmeňov.
- Vhodne sa oblečte. Nenoste voľné oblečenie alebo šperky, ktoré môžu byť zachytené pohyblivými časťami. Nešmýkavá obuv sa odporúča pri práci vonku. Používajte ochranu na dlhé vlasy.
- Používajte ochranné pomôcky. Používajte ochranné okuliare. Použite proti prachovú masku v prípade rezania, ktoré vytvára prach.
- Pripojte odsávacie zariadenie. Ak sú k dispozícii prostriedky pre pripojenie odsávania prachu a zberné zariadenia, uistite sa, že budú pripojené a správne používané.
- Nezneužívajte kábel. Nikdy neťahajte za prívodný kábel keď ho chcete odpojiť zo zásuvky. Udržujte kábel

används korrekt.

- Handskas varsamt med kabeln. Dra aldrig i kabeln för att dra ut stickkontakten ur vägguttaget. Beakta att kabel inte kommer i kontakt med hetta, olja eller skarpa kanter.
- Säkra era arbetsmedel. Om möjligt, håll fast era arbetsmedel med klämmor eller ett skruvstäd. Det är säkrare än med er hand.
- Luta er inte långt framåt. Beakta en säker ställning och balans.
- Handskas varsamt med verktygen. Ge akt på vassa och rena skärverktyg för att kunna arbeta bättre och säkrare. Håll er till anvisningarna för oljning och utbyte av tillbehör. Kontrollera närkabeln med jämna tidsintervall och be en auktoriserad kundservice om utbyte av denna kabel så snart den är skadad. Kontrollera förlängningskabeln med jämna tidsintervall och byt ut den så fort den är skadad. Ge akt på att grepparna är torra, rena och fria från olja eller smörjmedel.
- Skilj verktygen från elnätet. Innan verktygen kan servas eller tillbehör, som blad, skärning och delar, kan bytas ut ska stickproppen dras ut när verktygen inte används.
- Ta bort justernyckeln och skruvnyckel. Gör det till en vana att kontrollera om justernyckeln och skruvnyckeln är avlägsnade, innan ni kopplar in verktyget.
- Undvik en oavsiktlig driftsstart. Kontrollera om På/ Frånkopplaren står på 'Från' innan ni sticker in stickproppen i vägguttaget.
- Använd ytterförlängningskabeln. Om ni arbetar med verktyget i det fria, anslut endast en ytterförlängningskabel som är märkt på motsvarande sätt.
- Förbli vaksam. Ge akt på vad ni gör. Använd sunt mänskligt förnuft och arbeta inte med verktyget när ni är trött.

#### **Ytterligare säkerhetsregler för kap- och geringssåg**

- Använd inga skadade eller deformerade sågblad.
- Använd inte sågen utan skyddsanordningar.
- Ersätt bordsinlägget när det är utslitet.
- Använd endast sågen för skärning av trä eller liknande.
- Använd endast sågblad som tillverkaren rekommenderat och vilka motsvarar EN-847.
- Anslut er geringssåg till en dammsamlare vid sågning.
- Välj sågblad som är lämpliga för materialet som ska sågas.

- Bezpečná práce. Tam kde je to možné používejte svorky a svěrák k držení výrobku. Je to bezpečnější než použití ruky.
- Nenaklánějte se. Dodržujte řádný postoj a rovnováhu po celou dobu práce se strojem.
- Pečlivě udržujte nástroje. Udržujte řezací nástroje ostré a čisté, aby byly bezpečné a měly lepší výkon. Dodržujte pokyny k mazání a výměně příslušenství. Kontrolujte pravidelně napájecí kabel, pokud je poškozen nechte jej vyměnit v autorizovaném servisu. Prodlužovací kabely je nutno pravidelně prohlížet a vyměnit v případě poškození. Udržujte vaše ruce suché a nemastné.
- Odpojte nástroje. Pokud je nepožíváte, před opravou nebo výměnou příslušenství jako kotouče, hroty, sekáče odpojte nástroje ze zásuvky.
- Odstraňte klíče a kleště. Vypěstujte si zvyk kontrolovat, zdali jsou klíče a kleště uklizeny z nástroje před jeho spuštěním
- Vyvarujte se neúmyslného spuštění. Zajistěte, že vypínač je v poloze „Off“ (Vypnuto) když zapojujete kabel do zásuvky.
- Požívejte prodlužovací kabel pro venkovní použití. Pokud je nástroj používán venku, používejte pouze prodlužovací kabel, který je pro toto použití označen.
- Dávejte pozor. Dávejte při práci pozor, požívejte zdravý rozum a nepožívejte nástroj, když jste unaveni.
- Zkontrolujte poškozené díly. Před použitím nástroje byste ho měli pečlivě zkontrolovat, abyste si byli jisti, že bude fungovat řádně a dle jeho funkce. Zkontrolujte, zda jsou pohyblivé díly vyrovnané, upevněné, nepoškozené, zda je nástroj upevněn a další aspekty, které mají vliv na jeho provoz. Kryty a jiné díly, které jsou poškozeny, by měly být opraveny nebo nahrazeny odborným servisem pokud není jinak stanoveno v pokynech. Nepoužívejte nástroj, pokud vypínač nefunguje.
- Varování. Používáním jakéhokoli příslušenství, které není doporučeno v návodu, riskujete úraz.
- Servisujte nástroj kvalifikovanou osobou. Tento elektrický nástroj je v souladu s příslušnými bezpečnostními předpisy. Opravy by měly být prováděny kvalifikovanou osobou s použitím originálních náhradních dílů. V případě nerespektování tohoto, může být následkem vážné ohrožení uživatele.

#### **Doplňující bezpečnostní pravidla pro pokosovou pilu**

- Nepoužívejte kotouče, které jsou poškozené nebo deformované
- Nepožívejte pilu bez funkčních ochranných krytů
- Nahradte opotřebenou stolní vložku.
- Nepoužívejte pilu pro řezání čehokoli jiného než dřeva a jemu podobných materiálů
- Používejte pouze kotouče doporučené výrobcem dle EN847-1.
- Napojte pokosovou pilu na separaci prachu v průběhu řezání.

daleko od tepla, oleja a ostrých hrán.

- Pracujte bezpečně. Ak je to možné použite svorky alebo zverák držať prácu. Je to bezpečnejšie ako použitie rúk.
- Nepresahujte. Udržujte správny postoj a rovnováhu po celý čas.
- Zaochádzajte s nástrojmi opatrne. Rezacie nástroje udržiavajte ostré a čisté pre lepší a bezpečnejší výkon. Dodržujte pokyny pre mazanie a výmenu príslušenstva. Pravidelne kontrolujte káble a pokiaľ sú poškodené nechte ich vymeniť v autorizovanom servise. Pravidelne kontrolujte predlžovacie káble a vymeňte v prípade poškodenia. Rukoväte udržiavajte suché, čisté a bez oleja a mastnoty.
- Odpojte náradie. Pred údržbou a pri výmene príslušenstva, ako kotúčov, vrtákov, fréz, odpojte náradie od zdroja napájania.
- Odstráňte nastavovacie kľúče. Zvyknite si kontrolovať, že sú kľúče a nastavovacie kľúče odstránené z náradia pred jeho zapnutím.
- Zabráňte náhodnému zapnutiu. Ubezpečte sa, že je spínač v „off“ (vypnuté) postavení, keď stroj zapojujete.
- Použite vonkajšie predlžovacie káble. Keď sa nástroj používa vonku, používajte iba predlžovacie káble určené na vonkajšie použitie, ktoré sú takto označené.
- Buďte ostražití. Sledujte, čo robíte, používajte zdravý rozum a nepracujte s nástrojom, keď ste unavení.
- Skontrolujte či sú diely poškodené. Pred ďalším použitím nástrojov, je potrebné starostlivo kontrolovať, či budú pracovať správne a plní svoj účel. Skontrolujte vyrovnanie pohyblivých častí, spojenie pohyblivých častí, poškodenie dielov, montáž a prípadné ďalšie podmienky, ktoré môžu mať vplyv na jeho prevádzku. Ochrana alebo iné časti, ktorá sú poškodené by mali byť riadne opravené alebo vymenené v autorizovanom servisnom stredisku, ak nie je inak uvedené v tomto návode. Nepoužívajte nástroj, ak sa vypínač nezapne a nevypne.
- Varovanie. Použitie iného príslušenstva alebo iných príloh ako odporúčané v tomto návode môže predstavovať riziko zranenia.
- Nechajte svoj nástroj opraviť iba kvalifikovanou osobou. Tento elektrický nástroj je v súlade s príslušnými bezpečnostnými predpismi. Opravy by mali byť vykonávané iba kvalifikovanou osobou s použitím originálnych náhradných dielov, inak to môže mať za následok značné nebezpečenstvo pre užívateľa.

#### **Dodatočné bezpečnostné pravidlá pokosovej pily**

- Nepoužívejte poškozené či deformované kotúče.
- Nepoužívejte pilu bez ochrany.
- Vymeňte vloženie stola, keď je opotrebované .
- Pílu nepoužívejte k rezaniu iného materiálu ako dreva či podobných materiálov.
- Používajte len kotúče odporúčané výrobcem podľa EN847-1.
- Pri rezaní pripojte svoju pokosovú pilu na odprašovací zariadenie.
- Vyberte kotúče vhodné pre rezaný materiál.
- Skontrolujte maximálnou hĺbkou rezu.

- Kontrollera det maximala skärdjupet.
- Använd alltid förlängningsstöd vid sågning av långa arbetsstycken för bättre stöd och placera spännbackar eller andra festsättningsdon.
- Använd hörselskydd.

**WARNING! Buller kan vara hälsovådligt. När den tillåtna bullernivån på 85 dB (A) överskrids måste hörselskydd användas.**

#### Ytterligare säkerhetsupplysningar för laserljus.

Laserljuset som används i detta system och laserstrålningen motsvarar klass 1 med en maximeffekt på 390µW och 650 nm våglängd. Denna laser utgör vanligtvis ingen optisk fara fastän stirrande in i stråle kan leda till blixtsynförlust,

**Varning:** Titta inte direkt in i laserstrålen då detta kan utgöra en fara. Beakta följande säkerhetsföreskrifter:

- Lasern får endast användas och servas i enlighet med tillverkarens föreskrifter.
- Rikta strålen uteslutande på arbetsstycket och aldrig på en person eller en annan sak.
- Laserstrålen får inte avsiktligt riktas mot en person. Den får aldrig riktas längre än 0,25 s mot en persons ögon.
- Ge alltid akt på att laserstrålen är riktad mot ett robust arbetsstycke utan reflekterande yta, det vill säga: Trä eller material med ojämn yta är acceptabla. Skinande, reflekterande bleck eller liknande material olämpliga för laser, då den reflekterande ytan kan kast tillbaka strålen på driftspersonalen.
- Byt inte ut laserljusenheten mot någon annan typ. reparationer måste repareras av tillverkaren eller annan godkänd fackmässig verksamhet.

**Aktsamhet: Ni får endast använda regler- och inställningsverktygen och –metoderna som beskrivs i denna bruksanvisning. Ignorering kan leda till farlig strålning.**

### Bestämelseenlig användning

**Maskinen motsvarar de gällande EG maskin-riktlinjerna.**

- Använd endast maskinen i tekniskt felfritt tillstånd såväl som enligt bestämmelserna, säkerhets- och riskmedvetet under beaktning av bruksanvisningen! Undanröj (få undanröjda) omgående i synnerhet störningar, vilka kan försämma säkerheten.
- Varje användning som utgår under tiden räknas som inte enligt bestämmelserna. Tillverkaren ansvarar inte för skador som ett resultat av detta, nyttjaren ensam bär risken för detta.
- Tillverkarens säkerhets-, arbets-, och skötsel-föreskrifter såväl som måtten angivna i de tekniska uppgifterna måste noggrant iaktas.
- De lämpliga arbetarskyddsföreskrifterna och de övriga, allmänt erkända säkerhetstekniska reglerna måste beaktas.
- Maskinen får endast nyttjas, skötas och repareras av personer som är förtrogna med den och är informerade

- Vybírejte řezné kotouče s ohledem na materiál, který budete řezat.
- Zkontrolujte maximální hloubku řezu.
- Při řezání delších kusů používejte vždy prodlužovací křídlo, aby byla zajištěna lepší podpora, a svorky nebo další svírací zařízení.
- Používejte ochranu sluchu.

**VAROVÁNÍ! Hluk může být rizikem poškození sluchu. Pokud hladina hluku překročí úroveň 85dB(A), noste prostředky ochrany sluchu.**

#### Doplňující bezpečnostní instrukce pro laserové světlo.

Laserové světlo a laserová radiace požitá v tomto systému je v souladu s třídou 1 a maximálním výkonem 390 μW a 650 nm vlnové délky. Za normálních podmínek nepředstavuje laser optické nebezpečí, jakkoli přímý pohled do paprsku může chvilkově oslepit.

Varování: Nedívejte se přímo do laserového paprsku, toto je považováno jako bezpečnostní riziko. Prosím respektujte následující bezpečnostní pokyny:

- Laser může být požíván a udržován jen v souladu s pokyny výrobce.
- Paprsek zaměřujte pouze na zpracovávaný materiál, nikdy na osobu nebo na jiný objekt.
- Laserový paprsek nesmí být úmyslně nasměrován na osoby. Nesmí být nasměrován do očí osoby déle než 0,25 sekundy.
- Vždy zajistěte, že laserový paprsek je nasměrován na masivní kus bez odrazivé plochy. To znamená, že dřeva a materiály s drsným povrchem jsou akceptovatelné. Lesklé, odrazivé plochy nebo podobné materiály nejsou vhodné pro laser, protože odrazivý povrch by mohl odrazit paprsek do oka operátora.
- Nenahrazujte laserové světlo jiným typem. Opravy musejí být prováděny výrobcem nebo specializovanou autorizovanou firmou.

**Upozornění: Aplikujte pouze pokyny a pomůcky k úpravě, které jsou popsány v tomto návodu. Nerepektování může vést k nebezpečné radiaci.**

### ⚠ Rádné užívání

**CE certifikované stroje splňují platné směrnice ES pro stroje, stejně tak příslušné směrnice pro každý stroj.**

- Stroj musí být používán v perfektním technickém stavu v souladu s vyjmenovanými pokyny v návodu na použití, a pouze osobami vědomými si rizik, která pramení z provozu stroje. Jakékoli funkční nedostatky, zvláště ty, které ovlivňují bezpečnost stroje, musí být proto odstraněny okamžitě.
- Jakékoli další použití přesahuje povolení. Výrobce není zodpovědný za žádné poškození vzniklé jako důsledek nepovoleného požívání; odpovědnost je na straně operátora.
- Bezpečnost, pokyny k práci a údržbě od výrobce, stejně tak technická specifikace daná v kalibracích a rozměrech musí být dodrženy.
- Relevantní předpisy prevence vzniku úrazu a další uznané technicko-bezpečnostní pravidla musí být také

- Při rezní delších obrobků, vždy používejte predložovacie krídla, ktoré poskytujú lepšiu podporu a svorky alebo iné upínacie zariadenia.
- Používejte ochranu sluchu.

**VAROVANIE! Hluk môže byť zdraviu nebezpečný. Keď hladina hluku prekračuje 85 dB (A), je potrebné nosiť ochranu sluchu.**

#### Dodatočné bezpečnostné pravidlá pre laserové svetlo

Laserové svetlo a laserové žiarenie používané v tomto systéme sú v súlade s triedou 1 a maximálnym výkonom 390 μW a 650 nm vlnovej dĺžky. Normálne laser nepredstavuje optické nebezpečenstvo, aj keď pozeranie do svetla môžu spôsobiť oslepenie.

Varovanie: Nepozerajte sa priamo do laserového lúča, mohlo by to predstavovať riziko. Prosím, dodržujte nasledujúce bezpečnostné pokyny:

- Laser môžete používať a udržiavať iba v súlade s pokynmi výrobcu.
- Zamerajte lúč len na obrobok, a nikdy na osobu alebo iný objekt.
- Laserový lúč nesmie byť úmyselne zameraný na osobu. Nesmie byť zameraný do očí osobe na viacej ako 0,25 sekundy.
- Vždy sa uistite, že laserový lúč smeruje na robustný obrobok bez odrazového povrchu. To znamená, že drevo a materiály s drsným povrchom, sú prijateľné. Lesklé, reflektujúce dosky alebo podobné materiály nie sú vhodné pre laser, pretože odrazivý povrch by mohol vrátiť lúč svetla k operátorovi.
- Nevymieňajte jednotku laserového svetla za iný typ. Opravy musia byť vykonávané výrobcem alebo autorizovanou špecializovanou spoločnosťou

**Pozor: Musíte používať iba regulačné a nastavovacie nástroje a metódy opísané v tejto príručke. Nedodržovanie môže viesť k nebezpečenstvu žiarenia.**

### ⚠ Použitie podľa určenia

**Stroj odpovedá platným EU smerniciam pre stroje.**

- Stroj musí byť používaný iba v technicky bezchybnom stave v súlade s jeho určením a podľa pokynov uvedených v návode na obsluhu, a ibabezpečnosti si vedomými osobami, ktoré si sú plne vedomé príslušných rizík v prevádzke stroja. Akékoľvek funkčné poruchy, najmä tie, ktoré ovplyvňujú bezpečnosť stroja, by preto mali byť okamžite odstránené.
- Akékoľvek iné použitie prekračuje oprávnenia. Výrobca nie je zodpovedný za akékoľvek škody vyplývajúce z neoprávneného použitia, za riziko je výlučne zodpovedný operátor.
- Bezpečnostné, pracovné a údržbárske pokyny výrobcu, rovnako ako technické údaje uvedené v kalibrácii a rozmery musia byť dodržiavané.
- Príslušné predpisy pre prevenciu nehôd a ďalších, všeobecne uznávané bezpečnostne-technické pravidlá, musia byť dodržiavané.

om farorna. Egenmäktiga förändringar på maskinen undantar tillverkaren ansvaret för skador som ett resultat därav.

- Maskinen får endast användas med tillverkarens originaltillbehör och -verktyg.

### Övriga risker

**Maskinen är byggd enligt teknikens nivå och enligt de erkända säkerhetstekniska reglerna. Likväl kan andra enstaka risker uppstå vid arbete.**

- Hälsorisk genom ström vid användning av icke vederbörliga elektro-anslutningsledningar.
- Dessvidare kan trots alla vidtagna försiktighetsåtgärder icke uppenbara övriga risker finnas.
- Övriga risker kan minimeras om "Säkerhetsupplysningarna" och "Användning enligt bestämmelserna" såväl som bruksanvisningen tillsammans beaktas.
- Belasta inte maskinen onödigt. För starkt ryck vid sågning skadar sågbladet snabbt, vilket leder till effektminskning hos maskinen vid bearbetning och skärprecision.
- Vänligen använd alltid klämmor vid skärning av aluminium och plastmaterial: delarna, som ska sågas, måste alltid fixeras mellan klämmorna.
- Undvik tillfällig igångsättning av maskinen: vid införing av stickkontakten i vägguttaget får driftsknappen inte tryckas in.
- Använd verktyget som rekommenderas i denna handbok. Så uppnår ni att er kapsåg ger optimal kapacitet.
- Händerna får aldrig nå fram till bearbetningszonen när maskinen är i drift. Innan ni genomför någon handling släpp handtagsknappen och koppla från maskinen.
- Belasta inte maskinen onödigt. För starkt ryck vid sågning skadar sågbladet snabbt, vilket leder till effektminskning hos maskinen vid bearbetning och skärprecision.
- Vänligen använd alltid klämmor vid skärning av aluminium och plastmaterial: delarna, som ska sågas, måste alltid fixeras mellan klämmorna.
- Undvik tillfällig igångsättning av maskinen: vid införing av stickkontakten i vägguttaget får driftsknappen inte tryckas in.
- Använd verktyget som rekommenderas i denna handbok. Så uppnår ni att er kapsåg ger optimal kapacitet.
- Händerna får aldrig nå fram till bearbetningszonen när maskinen är i drift. Innan ni genomför någon handling släpp handtagsknappen och koppla från maskinen.



dodržovány.

- Stroj může být používán, udržován a provozován pouze osobami, které s ním byly seznámeny a které byly proškoleny k jeho provozování. Svévolné úpravy stroje zbavují výrobce zodpovědnosti za možné vzniklé škody.
- Stroj může být používán pouze s originálním příslušenstvím a nářadím vyrobeným výrobcem.

### **⚠ Ostatní rizika**

**Tento stroj byl sestaven za užití moderních technologií a v souladu s uznávanými bezpečnostními předpisy. Jakkoli, některá bezpečnostní rizika mohou stále existovat.**

- Zpracovávejte pouze vybraná dřeva bez kazů jako: suky od větví, prasklé kraje, prasklá povrch. Dřevo s takovými kazy je náchylné k štěpení a působí rizikově.
- Dřevo, které není dostatečně slepeno, může odstřelit v okamžiku zpracovávání díky odstředivé síle.
- Seřízněte zpracovávané kousky do tvaru obdélníku, vystředěte a správně zajistěte před zpracováním. Nevyvážené kusy jsou rizikové.
- Dlouhé vlasy a volné oblečení jsou rizikové, pokud je zpracováván kus rotuje. Noste osobní ochranné prostředky, jako jsou síť na vlasy a přiléhavé oblečení.
- Řezný prach a štěpiny jsou rizikové. Noste osobní ochranné prostředky, jako jsou bezpečnostní brýle a respirátor.
- Používání nesprávného nebo poškozeného napájecího kabelu může vést ke zranění elektrickým proudem.
- I když jsou dodržena všechna bezpečnostní opatření, některá rizika mohou stále existovat, ačkoli nejsou toho času evidentní.
- Ostatní rizika mohou být minimalizována dodržováním pokynů v „Bezpečnostní opatření“, „Řádné užívání“ a celém návodu na ovládání.
- Nepřetěžujte zbytečně stroj: nadměrný tlak při řezání může vést k rychlé degradaci kotouče a snížení výkonu ve smyslu přesnosti a čistoty řezu.
- Když řezáte hliník a plasty vždy použijte vhodné svorky. Všechny řezané kousky musí být sevřeny pevně.
- Vyvarujte se náhodných startů: nemačkejte na startovací tlačítko, zatímco zasunujete zástrčku do zásuvky.
- Vždy používejte nářadí doporučené v návodu, abyste získali co nejlepší výsledky od vaší pily.
- Vždy když je stroj v běhu, udržujte ruce v bezpečné vzdálenosti od pracovní oblasti; před provedením jakéhokoli úkolu uvolněte hlavní vypínač tlačítko umístěné na rukojeti, čímž odpojíte stroj.

- Stroj může být použitý, udržovaný a prevádzkovaný iba osobami, ktoré ho poznajú a ako aj jeho fungovanie a postupy. Svojevolné zmeny na stroji, uvoľňujú výrobcu zo všetkých zodpovedností za prípadné škody.
- Stroj môže byť použitý iba s originálnym príslušenstvom a originálnymi nástrojmi výrobcu.

### **⚠ Zvyškové rizika**

**Stroj je zhotovený podľa stavu techniky a uznaných bezpečnostných technických predpisov. Aj tak sa môžu pri práci vyskytnúť ojedinelé zvyškové rizika.**

- Spracovávajúce len vybrané drevo bez chýb, ako sú: uzly, trhliny na hranách, povrchové trhliny. Drevo s takýmto poškodením je náchylné k tvoreniu triesok a môže byť nebezpečné.
- Drevo, ktoré nie je správne zlepené môžu explodovať pri spracovaní z dôvodu odstredivej sily.
- Osekajte obrobok do obdĺžnikového tvaru, centralizujte správne zabezpečte pred spracovaním. Nevyvážené pracovné kusy môžu byť nebezpečné
- Dlhé vlasy a voľný odev môžu byť nebezpečné, keď sa obrobok otáča. Noste osobné ochranné vybavenie, ako sú sieťka na vlasy a dobre priliehajúci pracovný odev.
- Piliny a štiepky môžu byť nebezpečné. Používajte osobné ochranné vybavenie, ako sú ochranné okuliare a ochranná maska proti prachu.
- Používanie nesprávnych alebo poškodených sieťových káblov môže viesť k zraneniam spôsobeným elektrinou.
- Aj keď sú všetky bezpečnostné opatrenia dodržiavané, niektoré zvyškové riziká, ktoré ešte nie sú zjavné, môže byť stále prítomné.
- Zvyškové riziká je možné minimalizovať dodržiavaním pokynov v časti „Bezpečnostné opatrenia“, „Správne používanie“, a v celom návode na obsluhu.
- Nepreťažujte stroj zbytočne: nadmerný tlak rezania môže viesť k rýchlemu zhoršeniu ostrosti a zníženiu výkonu, pokiaľ ide o vykonanie a presnosť strihu.
- Pri rezaní hliníka a plastov vždy používať vhodné svorky: všetky obrobky musia byť pevne prichytené.
- Aby nedošlo k náhodnému spusteniu: pri vkladaní zástrčky do zásuvky netlačte na tlačidlo Start.
- K získaniu najlepších výsledkov z vášho rezacieho stroja vždy používajte nástroje, odporúčané v tejto príručke.
- Vždy udržujte ruky v bezpečnej vzdialenosti od pracovnej plochy, keď stroj beží; pred vykonaním úkolov akéhokoľvek druhu, uvoľnite hlavný vypínač, ktorý sa nachádza na rukojeti, takže vypnete stroj.

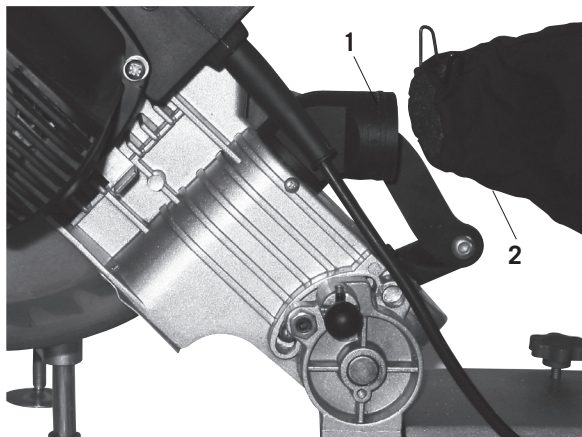


## ⚠ Installation

**WARNING!** För er egen säkerhet, stick i stickproppen i väggutttaget först när alla monteringssteg är avslutade och ni har läst och förstått säkerhetsupplysningar och bruksanvisningen.

Lyft ur sågen ur förpackningen och sätt den på arbetsbänken.

Fig. 2



### Installation av dammsäck (Fig. 2)

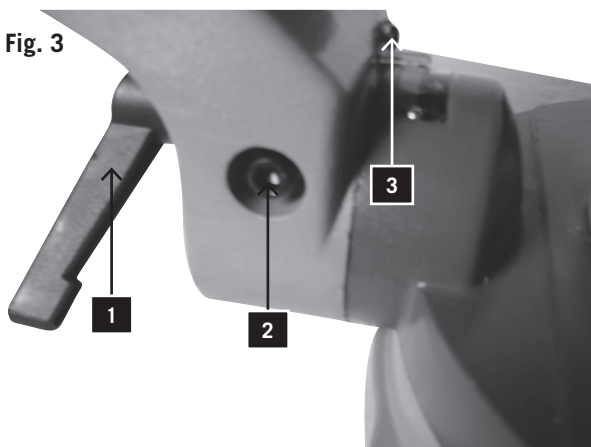
- Tryck dammsäckens metallringskärmar 2 tillsammans sätt fast dem på utloppsöppningen 1 i motorområdet.

## Rikta in verktyget.

### Uppllysning:

Detta verktyg justerades på fabriken innan avsändning. Kontrollera följande inställningars precision för bästa resultat och korrigera dem vid behov.

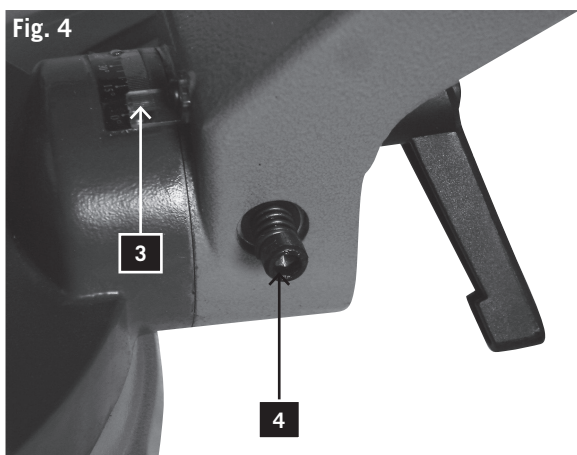
Fig. 3



### Inställning av vinkelanslaget till 90° (bild 3)

- Lös gör vinkelklämmans spak och vrid snabbkopplingen så långt till höger som möjligt. Vrid vinkelklämmans spak (1) till låst läge
- Att använda sågbladsinställningen 90° för att göra om bordet till en vinkelkap. Om en justering är nödvändig, dra åt skruvarna (2) med den medlevererade inbussningsnyckeln så att sågbladet står i 90° vinkel mot bordet.
- Ställ vinkelmätaren (3) på 0° med hjälp av skruvarna.

Fig. 4



### Inställning av vinkelanslaget till 45° (bild 4)

- För inställning av anslaget på 45° skjuts snabbkopplingen åt vänster och där skruvas skruvarna (4) åt. med inbussningsnyckeln när 45° på skalan (3) uppnåtts.

### Inställning av anliggningsytan.

- Sänk skärhuvudet och tryck in spärrknappen. Säkerställ att bordet har en geringsvinkel på 0°.
- Fäst en universalvinkelmätare på anliggningsytan och sågbladet.
- Lossa skruvarna när sågbladet inte rör vinkelmätaren.
- Ställ in anliggningsytan så att den rör vinkelmätaren helt. Spänn skruvarna igen.

## ⚠ Montáž

**VAROVÁNÍ!** Pro osobní bezpečnost nikdy nepřipojujte ke zdroji, dokud není dokončena kompletace a dokud nejsou proškoleny všechny osoby o provozních pokynech a bezpečnostních předpisech.

Vyjměte pilu z obalu a umístěte na pracovní stůl.

### Instalace prachového pytle (obr. 2)

- Stiskněte křídla kovového límce 2 prachového pytle a nasadte ho na nástavec výfuku z motoru 1.

## Nastavení přístroje

### Poznámka:

Tento přístroj je před expedicí z továrny přesně nastaven. Abyste dosáhli nejlepších výsledků se strojem, zkontrolujte následující nastavení, případně, pokud bude potřeba, seřídte jej.

### Nastavení úhlových zarážek na 90° (obr. 3)

- uvolněte úhlovou pojistku a pohněte řezací hlavou úplně napravo. Zajistěte pojistku. (1).
- Použijte úhloměr pro nastavení úhlu kotouče na 90° ke stolu. Pokud je zapotřebí kalibrovat, otočte šroubem (2) pomocí dodaného Allen klíče tak, že pilový kotouč dosáhne úhlu 90° ke stolu.
- Nastavte ukazatel úhlu (3) na 0° s požitím šroubu.

### Nastavení úhlových zarážek na 45° (obr. 4)

- Pro nastavení úhlových zarážek na 45° pohněte řezací hlavou nalevo a nastavte šroub (4) pomocí Allen šroubu dokud není dosaženo pozice 45° na škále (3).

### Nastavení vodítka

- Snižte řezací hlavu a zastrčte pojistný kolík. Ujistěte se, že stůl je v pokosové pozici 0.
- Umístěte příložník oproti pravítku a vedle řezného kotouče.
- Pokud se kotouč nedotýká příložníku, uvolněte šrouby.
- Nastavte vodítko tak, že se plně dotýká příložníku. Utáhněte šrouby.

## ⚠ Montáž

**VAROVANIE!** Pre vašu vlastnú bezpečnosť, nikdy nezapojte zástrčku do zásuvky zdroja napájania, kým nie sú všetky montážne kroky dokončené a keď ste si neprečítali a neporozumeli bezpečnostným a prevádzkovým pokynom.

Vytiahnite pílu z obalu a umiestnite ho na váš pracovný stôl.

### Inštalácia vrečka na prach (Obr. 2)

- Stisnite kovový golierové křídla 2 prachového vrečka a položte na motorovú oblasť výfukových dverí 1.

## Nastavenie nástroje

### Poznámka:

Tento nástroj je presne nastavený pred odoslaním z továrne. Skontrolujte nasledujúcu presnosť a nanovo upravte v prípade potreby za účelom dosiahnutia najlepších výsledkov v prevádzke.

### Nastavenie uhlových stopok na 90° (Obr. 3)

- Uvoľnite uhol prepätia a pohybnú rezaciu hlavu celkom vpravo. Zamknite uhol prepätia (1).
- Využite uhlomer pre nastavenie uhla pílového kotúča až na 90° ku stolu. Ak je kalibrácia nutná otočte skrutku (2) dodaným kľúčom Allen tak, aby pílový kotúč dosiahol 90° ku stolu.
- Nastavte označenie uhlu (3) na 0° pomocou skrutky.

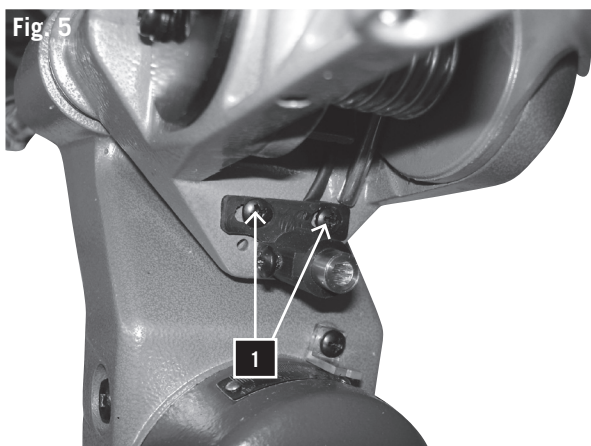
### Nastavenie uhlových stopok na 45° (Obr. 4)

- Pre nastavenie uhlovej stopky na 45° pohybnú rezaciu hlavu doľava a nastavte skrutku (4) kľúčom Allen dokiaľ nedosiahnete 45° pozíciu na stupnici (3).

### Nastavenie ohrady

- Snižte řezací hlavu a stlačte blokovací kolík. Ujistěte sa, že stůl je v 0 pokosové pozícii.
- Umístěte kombinačný štvorec proti ohrade a vedľa pílového kotúča.
- Ak sa kotúč nedotýka štvorca, uvoľnite skrutky.
- Nastavte ohradu tak, že má plný kontakt so štvorcem. Utiahnite skrutky.

Fig 5



#### Justering av laserlinjen (figur 5)

- För att justera laserstrålen, används en bräda (cirka 200 mm x 300 mm). En linje markeras i högerhörnet och brädan läggs upp på själva bärytan på bordet.
- Rikta in markeringen mitt framför sågbladet och kläm fast brädan med klämmorna i fastspänningsanordningen.
- Ställ lasern på/av med strömbrytaren på batterikapen.
- För att justera laserlinjen, lösgörs båda springmuttrarna {1}. Sedan förskjuts laserenheten tills laserlinjen överensstämmer med den markerade linjen. Vänligen beakta att: laserlinjen kan justeras på så sätt att denna löper på sidan om eller i mitten av snittet.
- Dra åt springmuttrarna på nytt och efterjustera dem vid behov.

#### Anslutning till strömkällan.

Kontrollera att den använda strömkällan och vägguttaget stämmer överens med er kap- och geringssåg. Titta på typskylten på motorn eller märkeffekten på kap- och geringssågen. Varje förändring måste alltid genomföras av en kvalificerad elektriker.

Detta verktyg är dubbelisolerat, därav är jordning av strömförsörjningssystem onödig.

**WARNING: Undvik kontakt med stickproppsanslutningen när ni ansluter stickproppen till strömvägguttaget eller drar ut den. Kontakt kan förorsaka en stark strömstöt.**

#### Användning av en förlängningskabel

Användningen av förlängningskabel förorsakar en lätt effektförlust. För att hålla den på ett minimum och undvika överhettning och möjlig motorsönderbränning, rådfråga en kvalificerad elektriker om minimitrådstorlek på förlängningssladden.

Förlängningskabeln måste på ena änden ha en jordad stickpropp, som passar i vägguttaget och på den andra änden en stickdosa som passar till maskinen stickkontakt.

#### Verktygsmontering

Uppllysning:

Vi rekommenderar uttryckligen att skruva fast kap- och geringssågen på en arbetsbänk så att er maskin är så stabil som möjligt.

- Sök och markera de fyra bulthålen på bänken.
- Borra hålen med en  $\varnothing$  10 mm borrar i arbetsbänken.
- Skruva fast kap- och geringssågen på bänken med skruvarna, underläggsbrickorna och muttrarna. Vänligen beakta att denna fastsättning inte levereras med maskinen.

### Nastavení laserové linie (obr. 5)

- Pro nastavení laserového paprsku použijte desku (přibližně 200mm x 300mm). Naznačte na ní pravý úhel a položte ji na nosný povrch stolu.
- Nyní zarovnejte vystředěním značku s řezným kotoučem a zajistěte svorkou.
- Zapněte laser tím, že pootočíte krytem baterie.
- Abyste mohli nastavit linii laseru, uvolněte dva šrouby ve štěrbinách 1. Nyní posunujte laserem, dokud není jeho linie v souběhu s naznačenou linií.  
Upozornění: Linii laseru můžete kalibrovat tak, aby běžela po straně řezu nebo v jeho ose.
- Utáhněte šrouby ve štěrbinách a nastavte znovu, pokud je to nutné.

### Připojení do elektrické sítě

Ověřte, zdali elektrická síť a zásuvka odpovídají vaší pokosové pile. Podívejte se na štítek na motoru nebo na štítek na pile. Jakékoliv změny by měly být vždy provedeny kvalifikovaným elektrikářem.

Tento přístroj je dvakrát odizolovaný, proto je možné připojení k elektrické síti bez zemnění.

**VAROVÁNÍ! Při zasunutí (vysunutí) do (z) elektrické zásuvky se vyvarujte kontaktu s koncovkami na zásuvkové vidlici. Kontakt způsobí těžký elektrický šok.**

### Používání prodlužovacího kabelu

Použití jakéhokoliv prodlužovacího kabelu způsobí úbytek proudu. K minimalizaci tohoto a k prevenci přehřátí a možného vyhoření motoru kontaktujte kvalifikovaného elektrikáře, aby stanovil minimální průměr kabelu pro prodlužovací kabel.

Prodlužovací kabel by měl být vybaven na jednom konci zástrčkou se zemněním, která pasuje do elektrické zásuvky se zemněním a na druhém konci elektrickou zásuvkou, do které pasuje zástrčka toho stroje.

### Montáž nástroje

#### Poznámka:

Doporučujeme, abyste pokosovou pilku bezpečně přišroubovali k pracovnímu stolu, čímž získáte maximální stabilitu vašeho stroje.

- Umístěte a naznačte čtyři díry pro šrouby na pracovním stole.
- Provrtejte stůl vrtákem o průmětu  $\varnothing$  10 mm,
- Přišroubovejte pokosovou pilu k pracovnímu stolu pomocí šroubů, podložek a matic. Upozorňujeme, že tento materiál není dodáván spolu se strojem.

### Kalibrácia laserovej čiary (obr. 5)

- Ku kalibrácii laserového lúča použite policu (cca 200 mm x 300 mm). Označte pravý uhol línie a položte policu na povrch stola.
- Teraz zrovnajte označenie centrovane na pilový kotúč a zaistite upínaním.
- Zapnite laser pomocou on / off vypínača na kryte batérie.
- Ku kalibrácii laserovej čiary, uvoľnite dve skrutky s drážkou 1. Teraz pohybuje laserovú jednotku dokiaľ laserového čiara nesúhlasí s označenou čiarou.  
Upozornenie: môžete kalibrovat' laserové čiary na boku alebo v strede rezu.
- Znovu utiahnite skrutky s drážkou a opäť ich kalibrujte ako treba.

### Pripojenie k napájaniu

Skontrolujte, či je používaný napájací zdroj a výstup vhodný pre vašu pokosovú pílu. Pozrite sa na štítok motora alebo označenie na pokosovej pile. Akékoľvek zmeny by mali byť vždy vykonávané kvalifikovaným elektrikárom.

Jedná sa o dvojte izolovaný nástroj, ktorý nepotrebuje uzemnený systém elektrickej energie.

**VAROVANIE! Vyhnite sa kontaktu s terminálmi na zástrčke pri inštalácii (odstránení) zástrčky do (z) napájacej zásuvky. Kontakt spôsobí ťažký úraz elektrickým prúdom.**

### Použitie predlžovacej šnúry

Použitie akéhokoľvek predĺženia vedenia spôsobí určitú stratu energie. Ak ju chcete zachovať minimálnu a zabrániť prehriatiu a prípadnému spáleniu motora, požiadajte o radu kvalifikovaného elektrikára, aby stanovil minimálnu veľkosť drôtu predlžovacej šnúry.

Predĺženie vedenia by malo byť vybavené uzemnenou zástrčkou, ktorá pasuje na výstup napájania na jednom konci, a uzemnenou zásuvkou, ktorá zodpovedá typu zástrčky tohto stroja na druhom konci.

### Montáž nástroja

#### Poznámka:

Dôrazne odporúčame, aby ste tuto pokosovú pílu bezpečne priskrutkovali na pracovný stôl, tak aby ste získali maximálnu stabilitu vášho stroja.

- Nájdite a označte štyri skrutkové otvory na stole.
- Vyvŕtajte diery do stola  $\varnothing$  10 mm vrtákom,
- Priskrutkujte pokosovú pílu na stôl skrutkami, podložkami a maticami. Všimnite si, že nie sú dodávané so strojom.

## Verktygsdrift

**WARNING! Anslut inte stickproppen till strökällan förrän alla installationer och inställningar är avslutade och ni har läst och förstått säkerhets- och bruksanvisningen.**

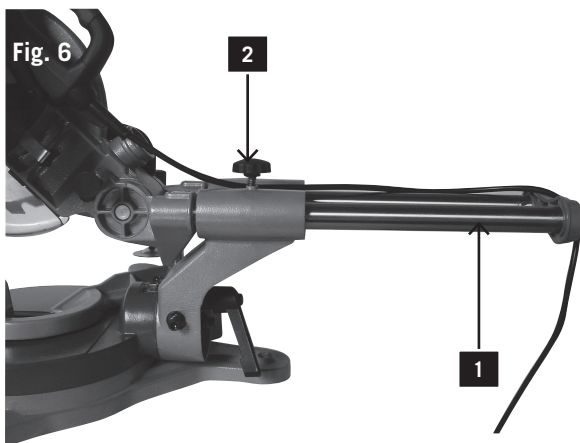
**Grundläggande drift av kap- och geringssågen med dragfunktion.**

- Använd alltid spännbacke 17 för fastspänning av arbetsstycket. För upptagning av spännbacken förefinnes 2 hål.
- Placera alltid arbetsstycket på anliggningsytan. Varje förvridet och böjt arbetsstycke som inte kan hållas platt på eller anliggningsytan kan fastna i sågbladet och ska inte användas.
- För inte in era händer i sågområdet. Håll alltid era händer utanför "Handförbjuden zon" som innefattar hela bordet. Den är kännetecknad med "No Hands"-symbolen.

**WARNING! För att undvika skador av genom utslungat material måste ni ta ut sågens stickpropp ur väggkontakten för undvikande av oförutsedd start och därefter avlägsna detaljer.**

**Kapa (Fig. 6)**

- Skjuta skärhuvudet för kapning så långt som möjligt neråt och lås släde 1 med klämgrepp 2.



**Geringskåra**

- Säkerställ att anliggningsytan är säkrad i den korrekta positionen.
- Lossa gering-låsningknappen och rör bordet i önskad vinkel. Vinklarna 0° till 45° kan snabbt ställas in genom låsningsinställningen med 5° precision. Låt gering-låsningknappen haka i och fixera vinkel med en spännskruv.
- Manövrera kontakten och tryck sågblad-spännhaken för att sänka skärhuvudet.

**Lutande skåra**

- Lossa vinkel-spännhaken och rör skärhuvudet i önskad vinkel. Spänn åter vinkel-spännhaken.
- Manövrera kontakten och tryck sågblad-spännhaken för att sänka skärhuvudet.

**Kombinationsskåra**

- En kombinationsskåra är en kombination av gering- och lutande skåra. För sådana snitt hänvisas till ovan nämnda förfarande.

## Provoz nástroje

**VAROVÁNÍ!** Nepřipojujte do sítě, dokud jste nedokončili instalaci, nastavení a dokud jste neprostudovali provozní a bezpečnostní pokyny.

### Základní podélný řez s pokosovou pilou.

- Vždy používejte svorku 17 pro upevnění zpracovávaného kusu. Pro svorku jsou nachystané 2 díry.
- Vždy umístěte zpracovávaný kus proti pravítku. Jakýkoliv kus, který je oválný nebo zdeformovaný a nemůže být pevně uchycen proti pravítku, může zachytit kotouč a neměl by být použit.
- Nikdy nekládejte ruce do prostoru řezání. Udržujte ruce mimo „Zónu bez rukou“ která zahrnuje celý stůl je vyznačena symboly „Žádné ruce“.

**VAROVÁNÍ!** Vyvarujte se odletujícího materiálu z pily, odpojte pilu, aby se náhle nespustila, odstraňte malé kousky materiálu.

### Svislý řez (obr. 6)

- Pro svislé řezání, zasuněte řezací hlavu do zadní pozice tak, jak je to možné a zajistěte během 1 pomocí pojistné rukojeti 2.

### Pokosový řez

- Ujistěte se, že prodloužené vodítko je upevněno a je ve správné pozici.
- Uvolněte zámek pokosu a posuňte se stolem do požadovaného úhlu. V rozmezí od 0° do 45° může přesně a rychle nastavit úhel po pěti stupních. Nechte tlačítko pokosu zapadnout a zajistěte úhel pomocí svíravých šroubů.
- Aktivujte spínač a potom stlačte páčku krytu kotouče, abyste dostali řezací hlavu níže.

### Šikmý řez

- Uvolněte rukojeť zámku zkosení a nastavte řezací hlavu do požadovaného úhlu. Utáhněte zámek rukojeti zkosení.
- Aktivujte spínač a potom stlačte páčku krytu řezného kotouče tak, abyste dostali řezací hlavu níže.

### Smíšený řez

- Smíšený řez je kombinací pokosového řezu a šikmého řezu. Informaci o nastavení stroje pro tento řez naleznete výše.

## Použitie nástroja

**VAROVANIE!** Pre vašu vlastnú bezpečnosť, nikdy nezapojte zástrčku do zásuvky zdroja napájania, kým nie sú všetky inštalácie a nastavenia dokončené a keď ste si neprečítali a neporozumeli bezpečnostným a prevádzkovým pokynom.

### Základné operácie Pullover Pokosovej Pily

- Vždy používajte svorky 17 aby obrobok držal pevne. 2 otvory sú na svorky.
- Vždy umiestnite obrobok proti ohrade. Akýkoľvek kus, ktorý je so sklonený, alebo skrútený a nemôže byť na stole alebo proti ohrade držaný rovne, môže zadržať kotúč a nemal by sa používať.
- Nikdy nepokladajte ruky do blízkosti reznej plochy. Udržujte ruky mimo „Zónu Bez rúk“, ktorá zahŕňa celý stôl a je označený symboly „Bez Rúk“.

**VAROVANIE!** Aby sa zabránilo zraneniam z katapultovaných materiálov, odpojte pilu, aby nedošlo k náhodnému zapnutiu, a potom odstráňte drobné materiály.

### Sekany řez (Obr. 6)

- Pre sekany řez, posuňte rezaci hlavu do zadnej polohy, čo najďalej, a zaistite prepravu 1 blokovacou rukoväťou 2.

### Pokosový řez

- Uistite sa, že predĺžovacia ohrada je zaistená v správnej pozícii.
- Uvoľnite tlačidlo zamykanie pokosu a posuňte stôl do požadovaného uhla. Každých päť stupňov, uhly od 0° do 45° sa môžu rýchlo a presne nastaviť. Nechajte tlačidlo zamykanie pokosu zapadnúť a upevnite uhol spínacou skrutkou.
- Aktivujte vypínač, potom stlačte ochrannú blokovaciu páčku kotúča ku zníženiu rezacej hlavy nadol.

### Šikmý řez



- Uvoľnite rukoväť šikmého rezu a pohybujte rezaci hlavu do požadovaného uhla. Utiahnite rukoväť šikmého rezu.
- Aktivujte vypínač, potom stlačte ochrannú blokovaciu páčku kotúča ku zníženiu rezacej hlavy nadol.

### Kombinovaný řez

- Kombinovaný řez je kombináciou pokosového a šikmého rezu. Pozri vyššie na uvedené postupy na implementáciu tohto rezu.

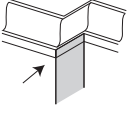
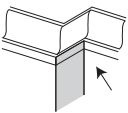
## Sockelgesims

- Fotlister kan sågas lodrätt på anliggningsytan eller platt på bordet. För hänvisning se tabellen.

Inställningar		Vertikalställning (listbaksida ligger platt på anliggningsytan).	Horisontalställning (listbaksidan ligger platt på bordet).		
Förlängningsanliggningsyta		Nära sågbladet	På avstånd till sågbladet		
Snedvinkel		0°			
Listposition		Vänster sida	Höger sida		
	Geringsvinkel	45°/0°/ 45°	45° höger	0°	0°
	Listposition	Undersida på bordet	Undersida på bordet	Ovansidan av anliggningsytan	Undersidan av anliggningsytan
	Färdigsida	Göra skärning till vänster om markeringen	Göra skärning till höger om markeringen	Göra skärning till vänster om markeringen	Göra skärning till vänster om markeringen
	Geringsvinkel	45° höger	45°/0°/ 45°	0°	0°
	Listposition	Undersida på bordet	Undersida på bordet	Undersidan av anliggningsytan	Ovansidan av anliggningsytan
	Färdigsida	Göra skärning till vänster om markeringen	Göra skärning till höger om markeringen	Göra skärning till höger om markeringen	Göra skärning till höger om markeringen

## Skugglistssnitt

- Takprydnadslister kan endast sågas liggande platt på bordet med denna kap- och geringssåg.
- Denna kap- och geringssåg har särskilda geringsanslag vid 30° vänster och höger och ett vinkelanslag vid 33,9° för speciella takprydnadslister 1, dvs. mellan listbaksidan och innertaket, mot vilket den övre släta ytan ligger an, finns en vinkel på 52°; mellan listbaksidan och väggen, mot vilken den nedre släta ytan ligger an, finns en vinkel på 38°. För skärning av dessa takprydnadslister hänvisas till följande tabell.

Inställningar		Vänster sida	Höger sida
	Geringsvinkel	30° från höger	30° från vänster
	Snedvinkel	33,9°	33,9°
	Listposition	Ovansidan på anliggningsytan	Undersidan på anliggningsytan
	Färdigsida	Gör skärning till vänster om markering	Gör skärning till vänster om markering
	Geringsvinkel	30° från vänster	30° från vänster
	Snedvinkel	33,9°	33,9°
	Listposition	Undersidan på anliggningsytan	Ovansidan på anliggningsytan
	Färdigsida	Gör skärning till höger om markering	Gör skärning till höger om markering



## Uppllysning:

- Dessa specialanslag kan inte användas med 45° takprydnadslister.
- Då de flesta rum inte förfogar över en exakt 90°-vinkel, är en fininställning nödvändig. Genomför alltid en testskärning för att säkra att vinkeln är korrekt.



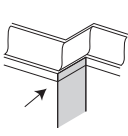
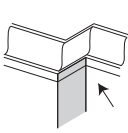
## Podlahové lišty

- Podlahové lišty mohou být řezány vertikálně proti vodítku nebo plošně proti stole. Potupujte dle tabulky níže

Nastavení		Svislá pozice (záda lišty jsou naplocho proti vodítku)		Vodorovná pozice (záda lišty jsou naplocho na stole)	
Rozšířené vodítko		Blízko kotouče		Dál od kotouče	
Úhel zešikmení		0°		45°	
Pozice lišty		Levá strana	Pravá strana	Levá strana	Pravá strana
 Vnitřní roh	Úhel pokosu	Doleva na 45°	Doprava na 45°	0°	0°
	Pozice lišty	Spodek na stole	Spodek na stole	Vrch proti vodítku	Spodek proti vodítku
	Hotová strana	Použijte levou stranu řezu	Použijte pravou stranu řezu	Použijte levou stranu řezu	Použijte levou stranu řezu
 Vnější roh	Úhel pokosu	Doprava na 45°	Doleva na 45°	0°	0°
	Pozice lišty	Spodek na stole	Spodek na stole	Spodek proti vodítku	Vrch proti vodítku
	Hotová strana	Použijte levou stranu řezu	Použijte pravou stranu řezu	Použijte pravou stranu řezu	Použijte pravou stranu řezu

## Řez stropní lišty

- Stropní lišty mohou být řezány pouze naplocho na stole za použití pokosové pily.
- Tato pokosová pila má speciální zarážky na 31,6° vlevo a vpravo a zarážku šikmého řezu na 33,9° pro speciální stropní lišty 1 tzn. 52° mezi zády lišty a vrchním plochým povrchem lišty, který se přirazí proti stropu; 38° mezi zády lišty a spodním plochým povrchem který se přirazí proti stěně. Při řezání postupujte podle tabulky níže.

Nastavení		Levá strana	Pravá strana
 Vnitřní roh	Úhel pokosu	30° vpravo	30° vlevo
	Úhel šikmého řezu	33,9°	33,9°
	Pozice lišty	Vršek lišty proti vodítku	Spodek lišty proti vodítku
	Hotová strana	Použijte levou stranu řezu	Použijte pravou stranu řezu
 Venkovní úhel	Pokosový úhel	30° vlevo	30° vlevo
	Úhel šikmého řezu	33,9°	33,9°
	Pozice stropní lišty	Spodek lišty proti vodítku	Vršek proti vodítku
	Hotová strana	Použijte pravou stranu řezu	Použijte pravou stranu řezu



### Poznámka:

- Tyto speciální zarážky nemohou být použity pro stropní lišty s 45°.
- Protože většina místností nemá rohy přesně 90°, bude potřeba provést jemné doladění. Vždy proveďte zkušební řez, abyste si ověřili správnost úhlu.

### Podélný řez

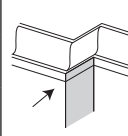
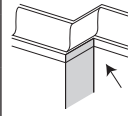
## Základné tvarovanie

- Základné tvarovanie môže byť rezané proti ohraďe, alebo rovne na stole. Postupujte podľa nižšie uvedenej tabuľky.

Nastavenie		Zvislá poloha (Zadná strana tvarovania je rovne proti ohraďe)		Vodorovná poloha (Zadná strana tvarovania je rovne na stole)	
Predlžovacia ohraďa		Blízko kotúča		Ďaleko od kotúča	
Šikmý uhol		0°		45°	
Pozícia tvarovania		Ľavá strana	Pravá strana	Ľavá strana	Pravá strana
 Vnútorný roh	Pokosný uhol	Vľavo v 45°	Vpravo v 45°	0°	0°
	Pozícia tvarovania	Spodok ku stolu	Spodok ku stolu	Vrch k ohraďe	Spodok k ohraďe
	Ukončená strana	Nechajte ľavú stranu rezu	Nechajte pravú stranu rezu	Nechajte ľavú stranu rezu	Nechajte pravú stranu rezu
 Vonkajší roh	Pokosný uhol	Vpravo v 45°	Vľavo v 45°	0°	0°
	Pozícia tvarovania	Spodok ku stolu	Spodok ku stolu	Spodok k ohraďe	Vrch k ohraďe
	Ukončená strana	Nechajte ľavú stranu rezu	Nechajte pravú stranu rezu	Nechajte pravú stranu rezu	Nechajte pravú stranu rezu

## Korunný tvarovací rez

- Korunné tvarovanie môže byť rezané iba rovne na stole pomocou tejto pokosovej pily.
- Táto pokosová pila má špeciálne pokosové stopky 31,6° vľavo a vpravo a šikmú stopku 33,9° pre mimoriadne korunnú tvarovanie 1, t.j. 52° medzi zadnou časťou tvarovania a horným plochým povrchom, ktoré pasujú ku stropu, 38° medzi zadnou časťou tvarovania a spodnou rovnou plochou, ktorá pasuje k stene. Pozri nasledujúcu tabuľku pre tento rez korunného tvarovania.

Nastavenie		Ľavá strana	Pravá strana
 Vnútorný roh	Pokosný uhol	30° vpravo	30° Vľavo
	Šikmý rez	33,9°	33,9°
	Pozícia tvarovania	Vrch k ohraďe	Tlačidlo k ohraďe
	Ukončená strana	Nechajte ľavú stranu rezu	Nechajte ľavú stranu rezu
 Vonkajší roh	Pokosný uhol	30° Vľavo	30° Vľavo
	Šikmý rez	33,9°	33,9°
	Pozícia tvarovania	Tlačidlo k ohraďe	Vrch k ohraďe
	Ukončená strana	Nechajte pravú stranu rezu	Nechajte pravú stranu rezu

### Poznámka:

- Tieto špeciálne stopky nemôžu byť použité s 45° korunným tvarovaním.
- Vzhľadom k tomu, že väčšina izieb nemá uhly presne 90°, je nutné jemné ladenie a vždy testujte rez k potvrdzeniu správnych uhlov

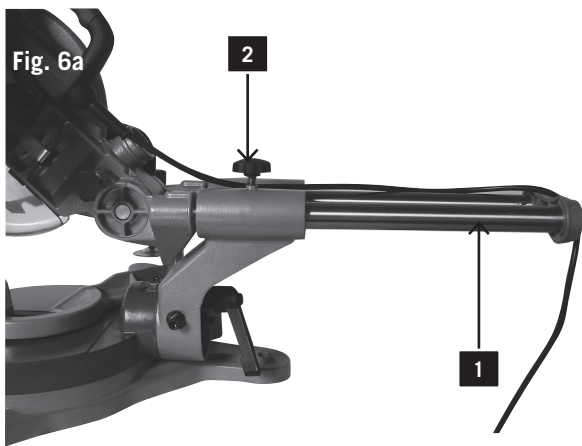


Fig. 6a

### Snitt med dragfunktion

#### VARNING:

1. **Drag aldrig skärhuvudsatsen och det roterande sågbladet under sågning** Sågbladet kan klättra upp på arbetsstycket varigenom skärhuvudsatsen och det roterande sågbladet stöter tillbaka.
2. **Sänk aldrig det snurrande sågbladet innan ni har dragit skärhuvudet framåt.**

- Regla upp släden 1 med klämgrepp 2 och låt skärhuvudsatsen löpa fritt. (ill. 6)
- Rör geringsgreppet och skärhuvudet enligt metoden för gerings- och snedskärning i de önskade gerings- och snedvinklarna.
- Håll fast såghandtaget och dra kälkarna framåt till sågbladets mitt ligger över arbetsstyckets framkant.
- Manövrera kontakten och tryck sågblad-spännhaken för att sänka skärhuvudet.
- Tryck långsamt ner såghandtaget så snart sågen har nått sin fulla hastighet och såga genom arbetsstycket framkant.
- Rör såggreppet långsamt i riktning mot anliggningsytan och fullända skärningen.
- Släpp kontakten och sågbladet stanna innan ni lyfter upp skärhuvudet.

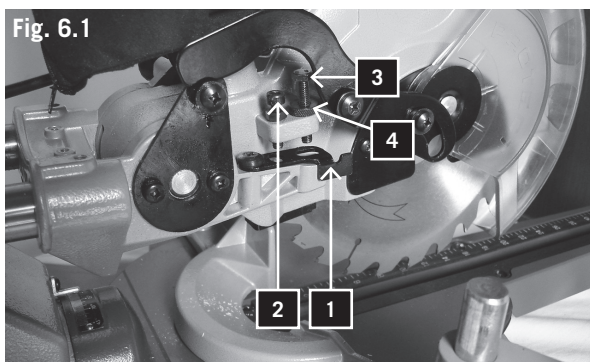


Fig. 6.1

### Djupinställning, normal bild 6.1

Sågfunktion 5 mm under bordsplattan. (Ta isär verktygsdelarna.)

Djupanslaget (1) läggs emot höljet.

Anslagsskruvarna (2) hjälper till.

Inställningsskruvarna (3) har ingen funktion.

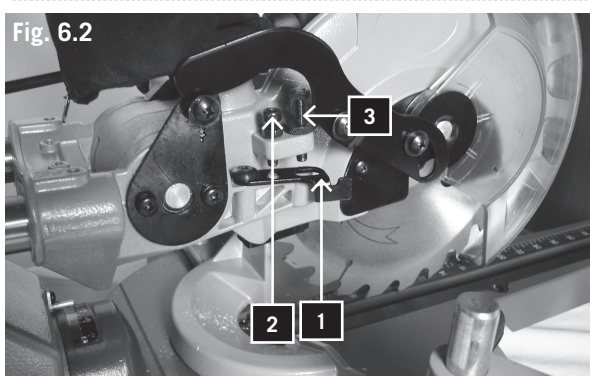


Fig. 6.2

### Djupinställningen kan ställas om enligt bild 6.2

Sågfunktion ovanför bordsplattan. (Övertäckta snitt)

Djupanslaget (1) ställs på det yttersta läget.

Inställningsskruvarna (3) ställs på önskat mått och säkras med motstående mutter (4).

Gör ett provsnitt.

Anslagsskruvarna (2) har ingen funktion.

### Bära maskinen

- Lossa gerings-låsningsskruven och dra bordet helt till höger. Regla bordet i en geringsvinkel på 45°.
- Skjut skärhuvudet bakåt och spärra då fast kälkarna.
- Sänk skärhuvudet och tryck in spärrknappen.
- Bär denna kap- och geringsåg i de fasta bärhandtagen och sockelsidan.

## VAROVÁNÍ:

1. Nikdy nepřetahujte řezací hlavu a otáčející se pilový kotouč k sobě v průběhu řezání. Kotouč bude mít tendenci zdvihat se na vrchu opracovávaného kusu, tím způsobí, že řezací hlava a točící se kotouč trhnou zpět.
2. Nikdy nesnižujte běžící kotouč před zatažením řezací hlavice na přední stranu pily.
  - Odemkněte běhoun 1 pomocí páčky 2 a umožněte sestavě řezací hlavy volný pohyb. (obr. 6)
  - Pohněte madlem pokosu a řezací hlavu do požadovaného úhlu pokosu a úhlu zešikmení podle postupů pro pokosové a šikmé řezy.
  - Uchopte madlo pily a zatáhněte běhoun dopředu, dokud střed řezného kotouče není před zpracovávaným kusem.
  - Aktivujte vypínač, potom stlačte páčku zámku pro kryt kotouče a stlačte řezací hlavu dolů.
  - Jakmile pila dosáhne plné rychlosti, stlačte pomalu madlo pily dolů, řežte přední hranu zpracovávaného kusu.
  - Pomalu tlačte madlo směrem k vodítku, dokončete řez.
  - Uvolněte vypínač a počkejte se zvednutím řezací hlavy, dokud se kotouč nezastaví.

### Nastavení kolmé hloubky, obr. 6.1

ezání funguje 5 mm pod vrch stolu. (jednotlivé zpracovávané kusy.)

Doraz hloubky (1) přilehlého krytu.

Šroub dorazu (2) je použit.

Rektifikační šroub (3) nemá funkci.

### Proměnná rektifikace hloubky, obr. 6.2

Řezání funguje nad rovinou stolu. (kryté řezy)

Nastavte zarážku hloubky (1) na venkovní stranu.

Nastavte rektifikační šroub (3) do požadované míry a zajistěte pojistnou maticí (4).

Proveďte zkušební řez.

Šroub dorazu (2) nebude využit.

### Přenášení nástroje

- Uvolněte uzamykací knoflík pokosu a otočte stolem úplně doprava. Uzamkněte stůl na 45° pokosového úhlu.
- Zatlačte řezací hlavu dozadu a zamkněte běhoun.
- Snižte řezací hlavu a zastrčte pojistný kolík.
- Přenášejte pokosovou pilu pomocí vestaveného madla a strany základny.

### Výměna řezného kotouče, obr. 7

## Pullover rez

### VÝSTRAHA:

1. Nikdy neřahajte rezaciu hlavu a otáčajúci sa kotúč smerom k vám počas rezu. Kotúč môže vyliezť na vrchol obrobku a spôsobiť spätné vystrelenie reznej hlavy a otáčajúci sa kotúča.
2. Nikdy neznižujte otáčajúci sa pilový kotúč pred vytiahnutím rezacej hlavy k prednej časti pily.
  - Odblokujte prepravu 1 blokovacou rukoväťou 2 a umožnite rezacej hlave sa voľne pohybovať. (Obr. 6)
  - Presuňte pokosovú rukoväť a rezaciu hlavu do požadovaného pokosového a šikmého uhlu podľa metód pokosového a šikmého rezu.
  - Uchopte rukoväť pily a tiahnite prepravu dopredu, dokiaľ stred pilového kotúča neprejde cez prednú časť obrobku.
  - Aktivujte vypínač, potom stlačte ochrannú blokovaciu páčku kotúča ku zníženiu rezacej hlavy nadol.
  - Keď pila dosiahne plnej rýchlosti, stlačte pomaly rukoväť pily nadol, rezajúc cez prednú hranu obrobku.
  - Pomaly pohybujte rukoväť pily smerom k ohrade, dokončujúc rez.
  - Uvoľnite spínač a umožnite zastavenie otáčania kotúča pred tým než sa rezacia hlava môže zvýšiť.

### Nastavenie normálnej hĺbky Obr. 6.1

Rezacia funkcia 5 mm pod doskou stola. (oddelené pracovné kusy.)

Hĺbkový doraz (1) kryt -príľahlý.

Blokovacia skrutka je (2) používaná.

Nastavovacia skrutka (3) nemá žiadnu funkciu.

### Nastavenie variabilnej hĺbky Obr. 6.2

Rezacia funkcia nad vrchom dosky stola. (kryté rezy)

Nastavte hĺbkový doraz (1) von.

Nastavte nastavovaciu skrutku (3) na požadovanú mieru a zaistite poistnou maticou (4).

Urobte skúšobný rez.

Blokovacia skrutka nie je (2) používaná.

### Preprava nástroja

- Uvoľnite pokosové blokovacie koliesko a otočte stôl úplne vpravo. Zamknite stôl na 45° pokosový uhol.
- Zatlačte rezaciu hlavu dozadu a zaistite prepravu.
- Znížte rezaciu hlavu a zatlačte blokovací kolík.
- Prenášajte túto pokosovú pilu za vestavanú rukoväť a bočnú stranu základne .

Fig. 7

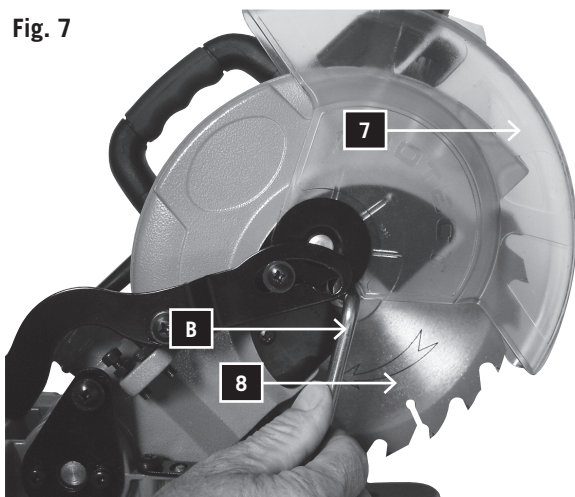


Fig. 7.1

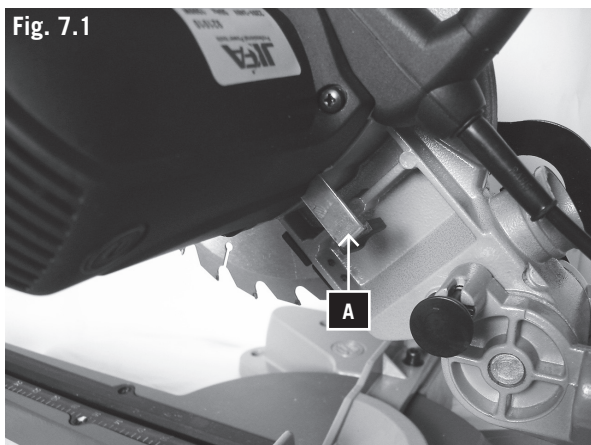
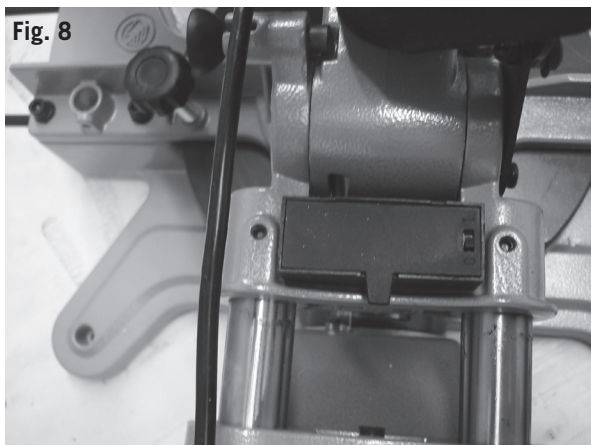


Fig. 8



#### Byte av sågblad, bild 7

**WARNING:** Innan byte av sågblad måste strömbrytaren ställas på Av och nätkontakten tas ur väggkontakten så att inte maskinen startar ofrivilligt och orsakar skador.

- Dra ur väggkontakten.
- Sågaggregatet ställs i läget "Kapning".
- Det rörliga sågbladsskyddet (7) regleras av genom tryck på spärren 3 (figur 1).
- Därvidlag kan sågbladsskyddet (7) lyftas upp så att sågbladet (8) frigörs.
- Sågbladsspärren A (figur 7.1) trycks ner tills sågbladet glider in.
- Lösgör sågbladsinfästningsskruvarna med den medleverade hylsnyckeln (B) (Se upp! Vänstergängad).
- Skruvar och sågbladsfläns tas bort.
- Sågbladet tas försiktigt ut. Varning: skaderisk föreligger på grund av sågbladet.
- Ett nytt sågblad hängs upp på den inre sågbladsflänsen, beakta att rätt storlek väljs liksom rätt vridriktning på sågbladet.
- Den yttre sågbladsflänsen sätts på och skruvarna dras åt hårt.
- Sågbladsskyddet förs åter i rätt läge

#### Utbyte av laserbatteri (Fig. 8)

- Ta bort locket på laserbatteriet 1. Ta ut de 2 batterierna.
- Ersätt de båda batterierna med likadan eller likvärdig typ. Ge akt på att de är isatta med samma polriktning som de förbrukade batterierna.
- Stäng batterilocket.
- Kontrollera laserlinjen. Efterjustera vid behov.

### Underhåll

**WARNING:** Stäng av och dra ut stickproppen ur strömkällan för er egen säkerhets skull innan ni sköter eller smörjer er kap- och geringssåg.

#### Allmänna skötselåtgärder

Damma av spån och damm från maskinen från tid till annan. Olja svängdelar en gång per månad för att förlänga verktygets livslängd. Olja inte motorn.

#### Borstinspektion

Kontrollera motorborstarna vid en ny maskin efter de 50 första driftstimmarna eller när nya borstar har monterats. Kontrollera var 10: de driftstimme efter första kontrollen.

När kolet är slitit till 6 mm längd eller när fjädern eller shuntledningen är förbrända eller skadade måste de båda borstarna ersättas. När borstarna är funna insatsfärdiga efter borttagande, kan ni åter montera in dem.



**VAROVÁNÍ:** Před výměnou kotouče musí být vypínač v poloze vypnuto a zástrčka vytažena ze zásuvky z důvodu vyvarování se úrazu náhlým startem stroje.

- Vytáhněte ze zásuvky.
- Nastavte pilu do pozice pro „pokos“.
- Odjistěte pohyblivý kryt řezného kotouče (7) stisknutím blokátoru 3 (obr. 1).
- Současně zvedněte kryt kotouče (7) aby se dal uvolnit kotouč (8).
- Stiskněte blokátor řezného kotouče A (obr. 7.1) dokud se řezný kotouč nezachytne.
- Povolte upevňovací šroub řezného kotouče pomocí dodaného klíče (B) (Pozor, levý závit).
- Vyjměte šroub a přírubu řezného kotouče.
- Vyjměte opatrně řezný kotouč. Pozor: Nebezpečí úrazu řezným kotoučem.
- Vložte nový řezný kotouč na vnitřní přírubu s ohledem na jeho správný směr rotace a velikost.
- Nasadte venkovní přírubu na kotouč a utáhněte šroub.
- Vraťte kryt kotouče do původní polohy.

#### Výměna baterií laseru (obr. 8)

- Vyjměte kryt přihrádky s bateriemi 1. Vyjměte obě baterie.
- Baterie nahraďte stejným nebo ekvivalentním typem baterií. Ujistěte se, že póly baterií jsou umístěny ve stejném směru jako u starých baterií.
- Uzavřete přihrádku baterií krytem.
- Zkontrolujte linii laseru. Upravte, pokud je potřeba.

### Údržba

**VAROVÁNÍ:** Pro vaši vlastní bezpečnost, vypněte pilu a odpojte ze zásuvky před provedením údržby nebo promazání.

#### Všeobecná údržba

Čas od času utřete pomocí hadříku prach, který neseďá na stroj. Promažte rotující díly jednou za měsíc, prodloužíte tím stroji životnost. Nepromazávejte motor.

#### Kontrola kartáčů motoru

Zkontrolujte kartáče motoru po prvních 50 hodinách používání u nového stroje a po prvních 50 hodinách používání po instalaci nového setu kartáčů. Po první kontrole je prohlédněte po každých 10 hodinách použití.

Pokud jsou uhlíky opotřebované až na délku 6mm nebo jsou spálené pružiny nebo jinak poškozené, vyměňte oba kartáče. Pokud zjistíte, že jsou kartáče schopné dalšího provozu, potom co jste je vytáhli, nasadte je zpět.

### Elektrické připojení

#### Výměna pilových kotúčů, Obr. 7

**Výstraha:** Před výměnou pilových listů vypínač musí být vypnutý a zástrčka musí být odpojená od zásuvky, aby se zabránilo zranění náhodným naštartováním stroje.

- Odpojte napájecí kábel.
- Nastavte rezaci jednotku do polohy „pokosová operácia“.
- Uvolněte pohyblivý kryt pilového kotůča (7) stlačením blokovaní 3 (obr. 1).
- Zdvihněte kryt pilového kotůča (7) k uvolnění pilového kotůča (8).
- Tlačte blokovaní pilového kotůča (obr. 7.1), kým sa pilový kotůč nezablokuje na mieste.
- Uvolníte upevňovacej skrutky pilového kotůča poskytnutým nástrčným klúčom (B) (Pozor, vľavo -ručný závit).
- Odstráňte skrutku a prírubu pilového kotůča.
- Opatrne vyberte pilový kotůč. Pozor: Nebezpečenstvo zranenia pilovým kotůčom.
- Nastavte nový pilový kotůč na vnútornú prírubu kotůča a dodržiavajte správnu veľkosť a smer otáčania pilového kotůča.
- Nasadte vonkajšiu prírubu pilového kotůča a pevne utiahnite skrutku.
- Nastavte kryt pilového kotůča späť do správnej polohy.

#### Výměna laserových baterií (Obr. 8)

- Vyberte kryt laserovej batérie 1. Vyberte obe batérie.
- Vymeňte obe batérie za rovnaký alebo ekvivalentný typ. Uistite sa, že poli smerujú rovnakým smerom ako staré batérie.
- Zatvorte kryt priestoru pre batérie.
- Skontrolujte laserové čiary. Upravte v prípade potreby.

### Údržba

**Výstraha:** Pre vašu vlastnú bezpečnosť, stroj vypnite a vytiahnite zástrčku zo zásuvky zdroja napájania, pred údržbou alebo mazaním vašej pokosovej píly.

#### Všeobecná údržba

Príležitostne použite handričku na utretie triesky a prachu zo stroja. Namažte rotačné diely raz za mesiac aby sa predĺžila životnosť nástroja. Nemažte motor.

#### Inšpekcia kefy

Skontrolujte kefy motoru po prvých 50 hodinách prevádzky nového stroja alebo po inštalácii novej sady kefiiek. Po prvej kontrole ich preskúšajte každých 10 hodín prevádzky.

Keď je uhlík opotrebovaný na 6 mm na dĺžku, alebo v prípade, že je pružinový alebo prípojný drôt spálený alebo poškodený, vyměňte obe kefy. Ak sú kefy po ich odstránení stále ešte prevádzkyschopné, znovu je nainštalujte.

## Elektrisk anslutning

Den installerade motorn är driftsfärdigt ansluten. Anslutningen motsvarar de tillämpliga VDE- och DIN-bestämmelserna.

Nätanslutningen från kunden sida såväl som förlängningsledningen måste motsvara dessa föreskrifter.

### Viktiga upplysningar

Vid överlastning av motorn kopplar denna ifrån av sig själv. Efter en avsvälningstid (tiden skiljer sig åt) kan motorn åter kopplas på.

### Defekt elektro-anslutningsledning

Det uppstår ofta isolationsskador på elektriska anslutningsledningar. Orsaker är:

- Omställning när anslutningsledningen leds genom fönster- eller dörrspringa.
- Vikställen genom felaktig fastsättning eller dragning av anslutningsledningen.
- Skurna ställen genom körning över anslutningsledningen.
- Isolationsskador genom lossryckning från vägguttaget.
- Revor genom åldring av isolation.

Sådana skadade elektro-anslutningsledningar får inte användas och är **livsfarliga** på grund av isolationsskador.

Kontrollera regelbundet elektriska anslutningsledningar efter skador. Ge akt på att anslutningsledningen inte sitter fast i strömnätet vid kontroll.

Elektriska anslutningsledningar måste motsvara de tillämpliga VDE- och DIN-bestämmelserna. Använd endast anslutningsledningar med märkningen H 07 RN. Ett påtryck av typbeteckningen på anslutningskabeln är en bestämmelse.

### Växelströmsmotor

- Nätspanningen måste vara 220-240 Volt.
- Förlängningsledningen måste uppvisa ett tvärsnitt på 1,5 kvadratmillimeter vid 25 m längd.

Anslutningar och reparationer av elektrisk utrustning får endast genomföras av elektro-specialist.

Vid närmare förfrågan vänligen uppge följande uppgifter:

- Motortillverkare
- Motorns strömart
- Uppgifter på maskinens typskylt
- Uppgifter på motorns typskylt

## Elektrické pripojenie

Nainštalovaný elektromotor je kompletný a pripravený k provozu.

Elektroinstalácia zákazníka, distribučná sústava a jakéhokoli predlžovací kábel, ktoré môžu byť použité musí byť v súlade s miestnymi predpismi.

### Dôležitá poznámka:

Motor sa automaticky vypne, pokiaľ je preťažený. Potom ho lze spustiť, akmile vychladne, čo však môže trvať rôznu dobu.

### Vadné pripojovacie káble

Elektrické káble trpia často poškodením izolácie.

Možné príčiny jsou:

- Skřípnutí kabelu pokud kabely probíhají mezerou v okně nebo ve dveřích.
- Zauzlování v důsledku nesprávného upevnění nebo položení kabelu.
- Přerušení vzniklá v důsledku přejíždění kabelu.
- Poškození izolace v důsledku násilného vytahování z nástěnné zásuvky.
- Praskliny v důsledku stárnutí izolace.

Takto poškozené káble nesmí být používané, protože poškozená izolácia je dělá extrémně nebezpečnými.

Kontrolujte pravidelne pripojovacie káble, jestli nejsou poškozené. Ujistěte se, že kábel je odpojen od zásuvky, když ho kontrolujete.

Elektrické pripojovacie káble musí byť v súlade s predpismi platnými ve vašej zemi.

### Jednofázový motor

- Napětí v zásuvce musí souhlasit s napětím uvedeným na štítku motoru.
- Predlžovací kábel do dĺžky 25m musí mať minimálny prierez 1,5 mm<sup>2</sup> a nad 25m musí byť prierez minimálne 2,5 mm<sup>2</sup>.
- Pripojovacia zásuvka musí byť chránená 16 A pomalu vypínajúci pojistku.

Provádět opravy na elektrickém vybavení a připojovat stroje může pouze kvalifikovaný elektrikář.

V případě dotazů specifikujte prosím následující:

- Výrobce motoru
- Druh proudu motoru
- Specifikace na štítku stroje
- Specifikace na štítku vypínače

Pokud má být motor vrácen musí být zaslán s kompletní hnací jednotkou a vypínačem.

Inštalovaný elektrický motor je kompletno drôtovo pripravený na prevádzku.

Zákaznikovo pripojenie k systému napájania a všetky predlžovacie káble, ktoré môžu byť použité, musí byť v súlade s miestnymi predpismi.

### Dôležitá informácia:

Motor sa automaticky vypne, ak je preťažený. Motor je možno zapnúť znova po perióde ochladenia, ktorá je rôzna.

### Chybné elektrické pripojenie

Poškodenie izolácia sa často vyskytuje u elektrických pripojovacích káblov.

Možné príčiny sú:

- Otlaky spôsobené, keď sú káble vedené cez okná či dvere.
- Záhyby spôsobené nesprávnym pripevnením či vedením spojovacích vedení.
- Rezy vyplývajúce z kríženia spojovacích vedení.
- Poškodená izolácia spôsobená vytržením kábla zo zásuvky v stene.
- Trhliny v dôsledku starnutia izolácie.

Chybné elektrické pripojenia, ako sú tieto, nemôžu byť použité a sú veľmi nebezpečné vzhľadom k poškodeniu izolácie.

Pravidelne kontrolujte, či elektrické pripojenie nie je poškodené. Uistite sa, že prívodný kábel nie je pripojený do siete, keď to kontrolujete. Elektrická vedenia musia zodpovedať príslušným predpisom vašej zeme.

### Jednofázový motor

- Sieťového napätia sa musí zhodovať s napätím uvedenom na typovom štítku motoru.
- Predlžovacie káble do 25 m musia mať prierez o 1,5 mm<sup>2</sup>. Predlžovacie káble, ktorých dĺžka je viac ako 25 m musí mať prierez najmenej 2,5 mm<sup>2</sup>.
- Hlavné pripojenie je poistené 16 A slow-blow poistkou.

Len kvalifikovaný elektrikár môže pripojiť zariadenie a prevádzať kompletné opravy na elektrickom zariadení. Ak máte nejaké otázky, prosím, poskytnete nasledujúce informácie:

- Výrobca motoru
- Typ prúdu motoru
- Údaje zaznamenané na štítku motoru
- Údaje zaznamenané na prepínaču motoru

Keď posielate späť motor, vždy pošlete kompletnú pohonnú jednotku s prepínačom.



## EG-överensstämmelsedeklaration

Härmed förklarar vi, **scheppach Fabrikation von Holzbearbeitungsmaschinen GmbH, Günzburger Str., D-89335 Ichenhausen**, att följande betecknade maskin motsvarar de tillämpliga bestämmelserna i nedanstående EG-riktlinjer på grundval av dess koncipiering och konstruktion såväl som den av oss på fabriken gjorda modellen. Vid ändring av maskinen, vilken inte avstämts med oss förlorar denna deklaration sin giltighet.

Beteckning av maskinen  
**Kap- och stocksåg**

Maskintyp  
**mss 8, 490 1211 000**  
**mss 10, 490 1210 000**

Relevanta EU-direktiv:  
**EU-maskinriktlinje 2006/42/EG,**  
**EU-lågspänningsriktlinje 2006/95/EWG,**  
**EG-EMV riktlinje 2004/108/EWG.**

DK: Anvendte harmoniserede europæiske normer, særligt  
**EN 55014-1/A2:2002; EN 61000-3-2/A2:2005; EN 61000-3-11:2000; EN 55014-2/A1:2001; EN 55014-1:2006; EN 61000-3-2:2006; EN 61000-3-3/A2:2005; EN 61029-1/A12:2003; EN 61029-2-9:2002**

Rapporterad plats  
**TÜV Produkt-Service GmbH**  
Certifieringsställe  
Riedlerstraße 65  
D-80339 München

Infogad till:  
**GS-Zertifikat Z1A 08 03 44390 320**

Ort, Datum  
**Ichenhausen, 05.10.2009**



Underskrift  
**Werner Hartmann (technical director)**

## Prohlášení o shodě

### se směrnicemi ES

Tímto prohlašujeme, scheppach Fabrikation von Holzbearbeitungsmaschinen GmbH Günzburger Strasse 69, 0-89335 Ichenhausen, že níže popsáný stroj, jeho konstrukce, výrobní technika i námi zavedený konstrukční model plně odpovídají dále uvedeným směrnicím Evropských společenství. Toto prohlášení pozbývá svou platnost v případě jakékoliv adaptace a přestavby stroje.

Popis stroje  
**Pokosová pila**

Typ stroje  
mss 8, 490 1211 000  
mss 10, 490 1210 000

Příslušné regulativy ES:  
**EC strojírenské směrnice 2006/42/EG,**  
**EC směrnice nízkého napětí 2006/95/EWG,**  
**EC-EMV směrnice 2004/108/EWG.**

Použité harmonizované evropské= standarty:  
**EN 55014-1/A2:2002; EN 61000-3-2/A2:2005; EN 61000-3-11:2000;**  
**EN 55014-2/A1:2001; EN 55014-1:2006; EN 61000-3-2:2006;**  
**EN 61000-3-3/A2:2005; EN 61029-1/A12:2003; EN 61029-2-9:2002**

Úřední orgán  
**TÜV Produkt-Service GmbH**  
Zertifizierstelle  
Riedlerstraße 65  
D-80339 München

Najatý pro:  
**GS-Zertifikat Z1A 08 03 44390 320**

Místo, Datum  
Ichenhausen, 05.10.2009



Podpis  
**Werner Hartmann (technical director)**

## ES-Prehlášenie o zhode

Týmto prehlasujeme, my scheppach Fabrikation von Holzbearbeitungsmaschinen GmbH, Günzburger Str 69, D-89335 Ichenhausen, že nižšie popísaný stroj, je čo sa týka jeho konštrukcie,

designu, a nami dodanej verzie v súlade s príslušnými ustanoveniami týchto smerníc ES.

V prípade zmeny stroja toto vyhlásenie prestáva platiť.

Popis stroja  
Pokosová pila

Typ stroja  
mss 8, 490 1211 000  
mss 10, 490 1210 000

Príslušné smernice ES:  
**EC smernica pre stroje 2006/42/EG,**  
**EC Smernica o nízkom napätí 2006/95/EWG,**  
**EC-EMV smernica 2004/108/EWG.**

Aplikované harmonizované európske normy:  
**EN 55014-1/A2:2002; EN 61000-3-2/A2:2005; EN 61000-3-11:2000;**  
**EN 55014-2/A1:2001; EN 55014-1:2006; EN 61000-3-2:2006;**  
**EN 61000-3-3/A2:2005; EN 61029-1/A12:2003; EN 61029-2-9:2002**

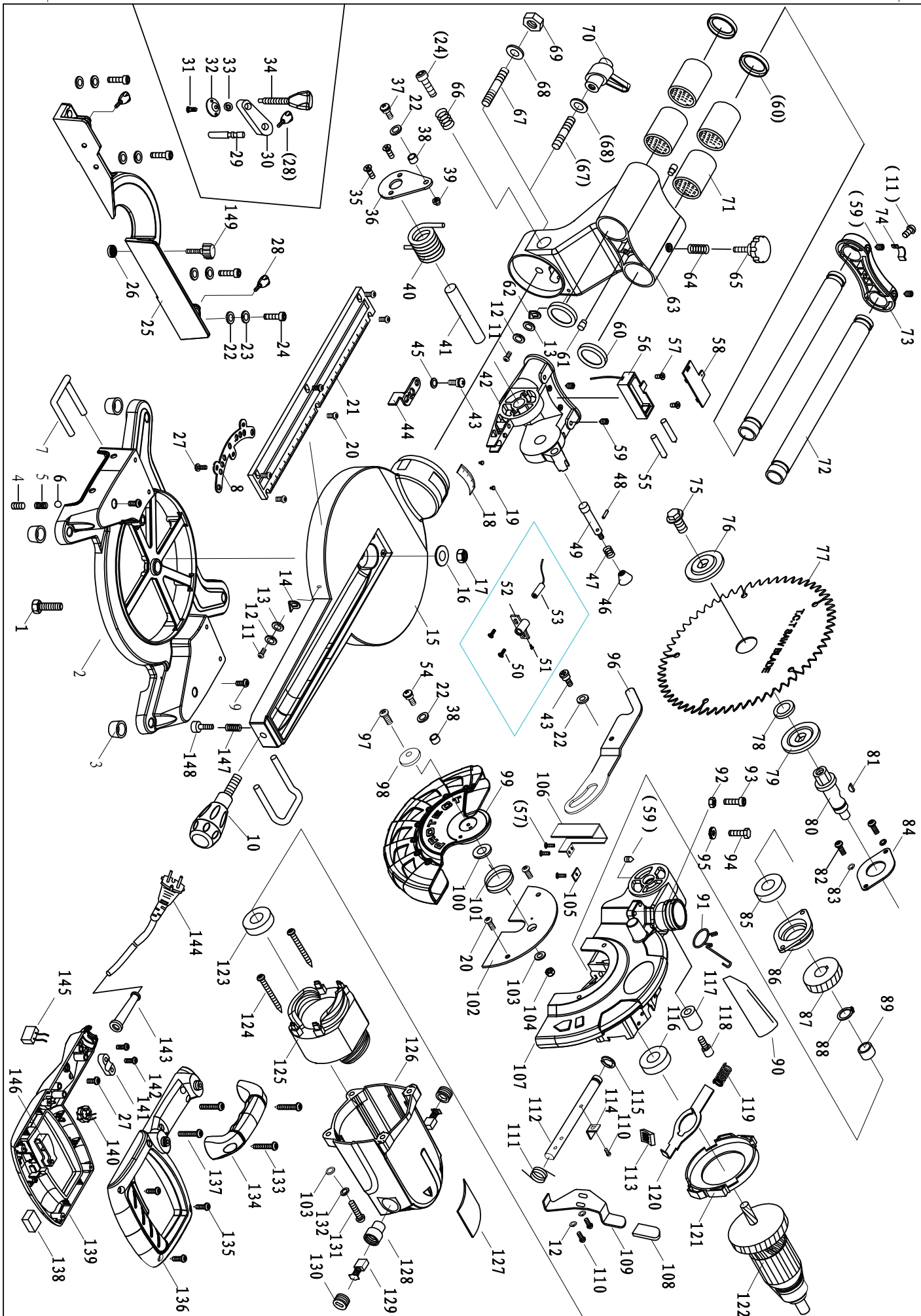
Notifikovaný orgán  
**TÜV Produkt-Service GmbH**  
Zertifizierstelle  
Riedlerstraße 65  
D-80339 München

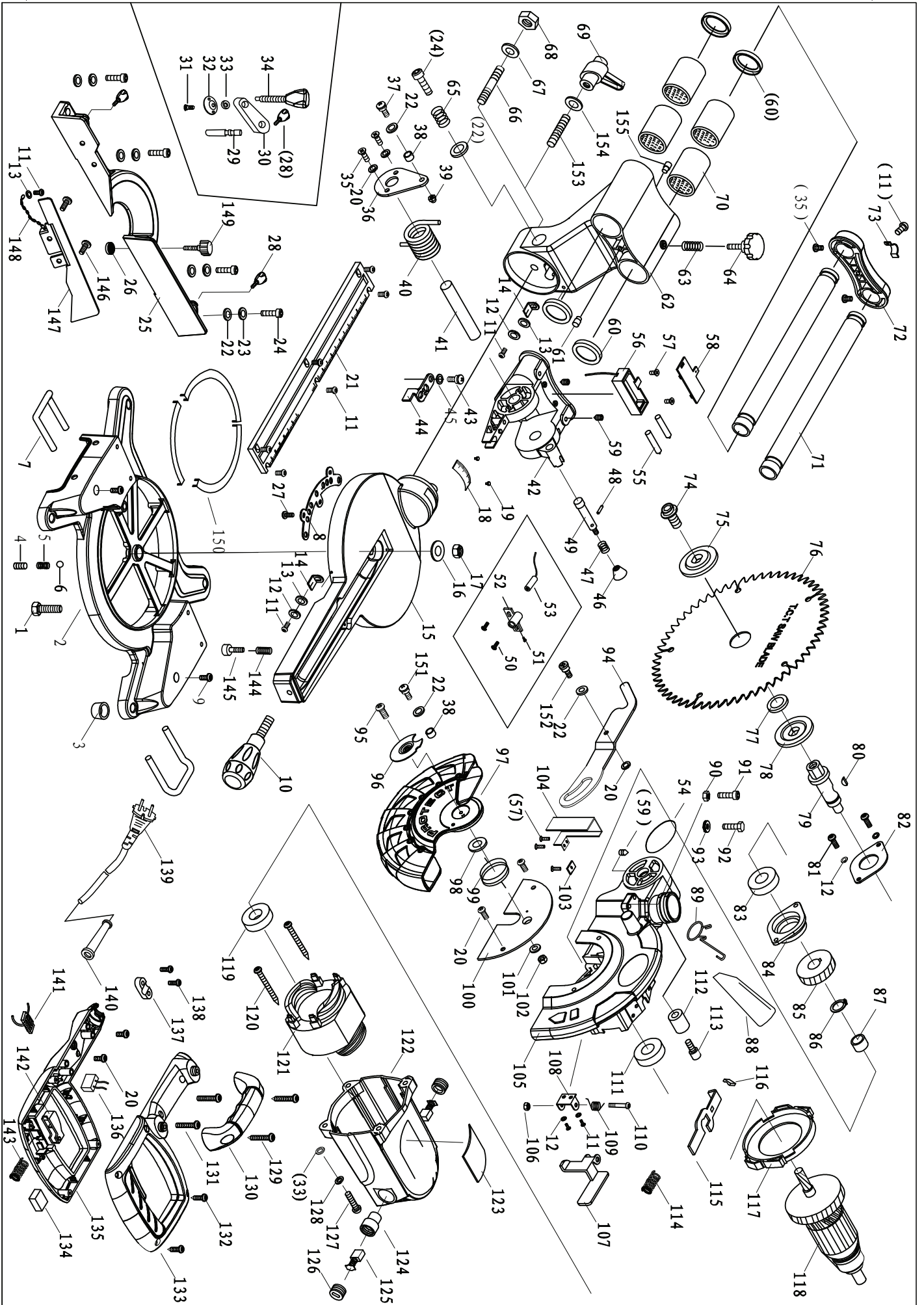
Angažované pre:  
**GS-cerifikát Z1A 08 03 44390 320**

Miesto, dátum  
Ichenhausen, 05.10.2009



Podpis  
**Werner Hartmann (technical director)**





## Garantie D

Offensichtliche Mängel sind innerhalb von 8 Tagen nach Erhalt der Ware anzuzeigen, andernfalls verliert der Käufer sämtliche Ansprüche wegen solcher Mängel. Wir leisten Garantie für unsere Maschinen bei richtiger Behandlung auf die Dauer der gesetzlichen Gewährleistungsfrist ab Übergabe in der Weise, dass wir jedes Maschinenteil, dass innerhalb dieser Zeit nachweisbar in Folge Material- oder Fertigungsfehler unbrauchbar werden sollte, kostenlos ersetzen. Für Teile, die wir nicht selbst herstellen, leisten wir nur insoweit Gewähr, als uns Gewährleistungsansprüche gegen die Vorlieferanten zustehen. Die Kosten für das Einsetzen der neuen Teile trägt der Käufer. Wandlungs- und Minderungsansprüche und sonstige Schadensersatzansprüche sind ausgeschlossen.

## Warranty

Apparent defects must be notified within 8 days from the receipt of the goods. Otherwise, the buyer's rights of claim due to such defects are invalidated. We guarantee for our machines in case of proper treatment for the time of the statutory warranty period from delivery in such a way that we replace any machine part free of charge which provably becomes unusable due to faulty material or defects of fabrication within such period of time. With respect to parts not manufactured by us we only warrant insofar as we are entitled to warranty claims against the upstream suppliers. The costs for the installation of the new parts shall be borne by the buyer. The cancellation of sale or the reduction of purchase price as well as any other claims for damages shall be excluded.

## Garantie FR

Des défauts visibles doivent être signalés au plus tard 8 jours après la réception de la marchandise, sans quoi l'acheteur perd tout droit à des redevances pour de tels défauts. Nous garantissons nos machines, dans la mesure où elles sont maniées correctement, pour la durée légale de garantie à compter de la remise dans ce sens que nous remplaçons gratuitement toute pièce de la machine devenue inutilisable durant cette période pour des raisons d'erreur de matériau ou de fabrication. Toutes pièces que nous ne fabriquons pas nous-mêmes ne sont garanties que si nous possédons des droits à la garantie vis-à-vis des fournisseurs respectifs. Les frais pour la mise en place des nouvelles pièces sont à la charge de l'acheteur. Tous droits à réhibition et toutes prétentions à diminutions ainsi que tous autres droits à l'indemnité sont exclus.

## Εγγύηση

Τα εμφανή ελαττώματα θα πρέπει να δηλώνονται μέσα σε 8 ημέρες από την παραλαβή των εμπορευμάτων. Διαφορετικά ακυρώνονται τα δικαιώματα διεκδίκησης του αγοραστή λόγω τέτοιων ελαττωμάτων. Προσφέρουμε τέτοια εγγύηση για τις μηχανές μας, εφόσον χρησιμοποιούνται σωστά κατά το διάστημα της προβλεπόμενης περιόδου εγγύησης από την παράδοση, ώστε αντικαθιστούμε οποιοδήποτε μέρος των μηχανών χωρίς χρέωση, το οποίο γίνεται σαφώς ακατάλληλο προς χρήση εξαιτίας ελαττωματικού υλικού ή ατελειών κατασκευής εντός τέτοιας χρονικής περιόδου. Όσον αφορά τα μέρη που δεν κατασκευάζονται από εμάς, προσφέρουμε εγγύηση μόνο στο μέτρο που έχουμε δικαίωμα σε διεκδικήσεις εγγύησης απέναντι στους προμηθευτές προηγούμενου σταδίου. Τα έξοδα για την εγκατάσταση των νέων μερών θα επιβαρύνουν τον αγοραστή. Η ακύρωση της πώλησης ή η μείωση της τιμής αγοράς καθώς επίσης και οποιοσδήποτε άλλες διεκδικήσεις για ζημιές εξαιρούνται.

## Gwarancja

Widoczne defekty należy zgłaszać w ciągu 8 dni od otrzymania towarów. W innym wypadku, kupujący utraci prawo do roszczeń związanych z takimi defektami. Udzielamy gwarancji na nasze maszyny pod warunkiem odpowiedniego posługiwania się nimi w trakcie ustawowej gwarancji począwszy od dostawy w taki sposób, że nieodpłatnie wymieniamy każdą część maszyny, która w wyniku udowodnienia sposób staje się bezużyteczna z powodu wad materiału lub defektów w produkcji w takim okresie czasu. Jeżeli chodzi o części, które nie są przez nas produkowane, udzielamy gwarancji jedynie w takim zakresie, w jakim jesteśmy uprawnieni do roszczeń gwarancyjnych wobec naszych dostawców. Koszty montażu nowych części ponosić będzie nabywca. Wyklucza się możliwość unieważnienia sprzedaży lub redukcji ceny zakupu jak również inne roszczenia z tytułu szkód.

## Garantia

Defeitos aparentes devem ser notificados no prazo de oito dias a contar da data de recepção das mercadorias. Caso contrário, o direito de reclamação do cliente devido a esses defeitos é invalidado. Nós garantimos as nossas máquinas em caso de tratamento adequado durante o período de garantia legal a partir da entrega de tal forma que substituímos qualquer peça da máquina gratuitamente, a qual provavelmente ficará inutilizável devido a material defeituoso ou defeitos de fabrico dentro desse período de tempo. Em relação às peças que não sejam fabricadas por nós só garantimos na medida em que temos direito de garantia e reclamação contra os fornecedores. Os custos para a instalação das novas peças serão suportados pelo comprador. O cancelamento da venda ou a redução do preço de aquisição bem como quaisquer outros pedidos de indemnização devem ser excluídos.

## Garanti

Görünür kusurlar ürünün alınından itibaren 8 gün içinde bildirilmelidir. Aksi takdirde satın alan kişinin bu tür kusurlardan dolayı hak talep etmesi geçersizdir. Teslimattan itibaren yasal garanti süresi boyunca uygun kullanım durumunda makinalarımıza garanti veriyoruz ve yasal garanti süresi için fabrikasyon kusurlarının veya malzemelerin hatalı olduğunun kanıtlanması durumunda kullanılması mümkün olmayan her hangi bir makina parçasını ücret almadan değiştirmeyi taahhüt ediyoruz. Bizim üretmediğimiz parçalarla ilgili olarak da sadece yetkili şirket tedarikçilerine karşı yapılan garanti kapsamındaki şikâyetlere kefil oluruz. Yeni parçaların montaj maliyeti alıcı tarafından üstlenilecektir. Hasarlardan dolayı yapılan bir şikâyetin yanı sıra satış iptalleri veya malın fiyatındaki düşüş de dahil edilmeyecektir.

## Garanzia I

Vizi evidenti vanno segnalati entro 8 giorni dalla ricezione della merce, altrimenti decadono tutti i diritti dell'acquirente inerenti a vizi del genere. Appurato un impiego corretto da parte dell'acquirente, garantiamo per le nostre macchine per tutto il periodo legale di garanzia a decorrere dalla consegna in maniera tale che sostituiamo gratuitamente qualsiasi componente che entro tale periodo presenti dei vizi di materiale o di fabbricazione tali da renderlo inutilizzabile. Per componenti non fabbricati da noi garantiamo solo nella misura nella quale noi stessi possiamo rivendicare diritti a garanzia nei confronti dei nostri fornitori. Le spese per il montaggio dei compo-

nenti nuovi sono a carico dell'acquirente. Sono escluse pretese di risoluzione per vizi, di riduzione o ulteriori pretese di risarcimento danni.

## Takuu SF

Ilmeisistä puutteista tulee ilmoittaa kahdeksan päivän kuluessa tavarann vastaanottamisesta. Muutoin ostaja ei voi vaatia korvausta ko. puutteista. Annamme takuun oikein käsitellyille konneillemme lakisääteiseksi takuuajaksi tavarann luovutuksesta alkaen siten, että vaihdamme korvaukselta minkä tahansa koneenosann, joka osoittautuu tämän ajan kuluessa käyttökelvottomaksi raaka-aine- tai valmistusvirheestä johtuen. Osille, joita emme valmista itse, annamme takuun vain mikäli osien toimittajann antanut niistä takuun meille. Uusien osien asennuskustannukset maksaa ostajann. Purku- ja vähennysvaatimukset ja muut vahingonkorvausvaatimukset eivät tule kysymykseen.

## Garanti NO

På denne maskinen gir vi 24 måneders garanti. Garantien omfatter materiel eller fabrikkasjonsfeil. Deiler med feil blir erstattet uten omkostninger. Selve utskiftingen må kunden selv utføre. Vi overtar taku garanti for originale scheppach deler. Garantien omfatter ikke: Slitedeler. Transportskader. Skader forårsaket av ukynndig eller uforsiktig bruk. Garantikrav blir bare imøtekommert såfremt reparasjoner ikke er utført av tredje person.

## Garanti DK

På denne maskine yder vi Dem 24 måneders garanti. Garantien dækker udelukkende materiale- eller fabrikationsfejll. Defekte dele erstattes uden omkostninger, udskiftningen af delene foretages af kunden. Vi yder kun garanti for originale scheppach-dele. Garantien dækker ikke: Transportkader, sliddele, skader p.g.a. ukorrekt behandling eller manglende overholdelse af driftsvejledningen. Endvidere kan garantikravet kun gøres gældende for maskiner, hvor der ikke er foretaget reparationer gennem tredjepart.

## Garantia

Los defectos evidentes deberán ser notificados dentro de 8 días después de haber recibido la mercancia, de lo contrario el comprador pierde todos los derechos sobre tales defectos. Garantizamos nuestras máquinas en caso de manipulación correcta durante el plazo de garantía legal a partir de la entrega. Sustituiremos gratuitamente toda pieza de la máquina que dentro de este plazo se torne inútil a causa de fallas de material o de fabricación. Las piezas que no son fabricadas por nosotros mismos serán garantizadas hasta el punto que nos corresponda garantía del suministrador anterior. Los costes por la colocación de piezas nuevas recaen sobre el comprador. Están excluidos derechos por modificaciones, aminoraciones y otros derechos de indemnización por daños y perjuicios.

## Garancija SLO

Očitne pomanjkljivosti je potrebno naznaniti 8 dni po prejemu blaga, v nasprotnem primeru izgubi kupec vse pravice do garancije zaradi takšnih pomanjkljivosti. Za naše naprave dajemo garancijo ob pravilni uporabi za čas zakonsko določenega roka garancije od predaje in sicer na takšen način, da vsak del naprave brezplačno nadomestimo, za katerega bi se v tem roku izkazalo, da je zaradi slabega materiala ali slabe izdelave neuporaben. Za dele, ki jih sami ne izdelujemo, jamčimo samo toliko, kolikor zahteva garancija drugih podjetij. Stroški za vstavljanje novih delov nosi kupec. Zahteve za spreminjanje in zmanjšanje ter ostale zahteve za nadomestilo škode so izključene.

## Záruka CZ

Viditelné závady je nutno oznámit do 8 dnů po obdržení zboží, v opačném případě ztrácí kupující veškeré nároky na náhradu za závady tohoto druhu. Záruku u našich strojů poskytujeme při správném zacházení po zákonnou dobu záruční lhůty od předání tím způsobem, že každý díl stroje, který se v této době stal nepoužitelným prokazatelně v důsledku závad materiálu nebo výroby, bezplatně vyměníme. Za díly, které my sami nevyrábíme, ručíme jen do té míry, jak nám přinázejí nároky na záruku vůči subdodavatelům. Náklady za montáž nových dílů nese kupující. Nároky na zrušení a snížení kupní ceny a ostatní nároky na náhradu škod jsou vyloučeny.

## Garanti S

Med denna maskin följer en 24 månaders garanti. Garantinn täcker endast material- och konstruktionsfel. Defekta delar ersätts utan omkostningar, men kunden står för installationen. Vår garanti täcker endast original scheppach-delar. Anspråk på garanti öreligger inte för: garantinn täcker ej, transportskador, skador orsakade av felaktig behandling och då skötselöfreskrifter inte beaktats. Vidare kan garantikrav endast ställas för maskiner som inte har reparerats av tredje part.

<b>Händler:</b> <b>Dealer:</b> <b>Vendeur:</b>	<b>Gerätetype:</b> <b>Appliance type:</b> <b>Type d'appareil:</b>
	<b>Gerätenummer:</b> <b>Serial number:</b> <b>Numéro de l'appareil:</b>