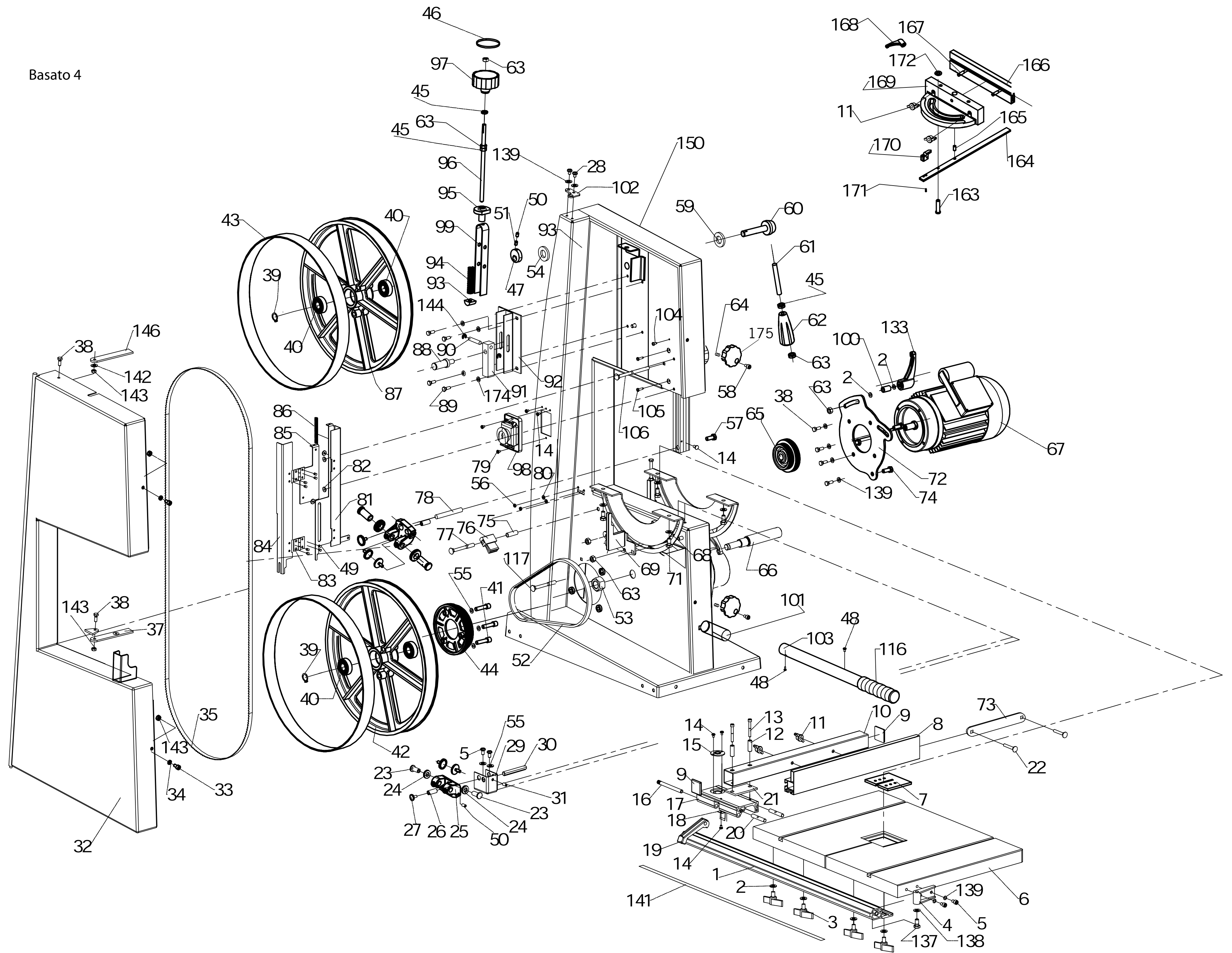
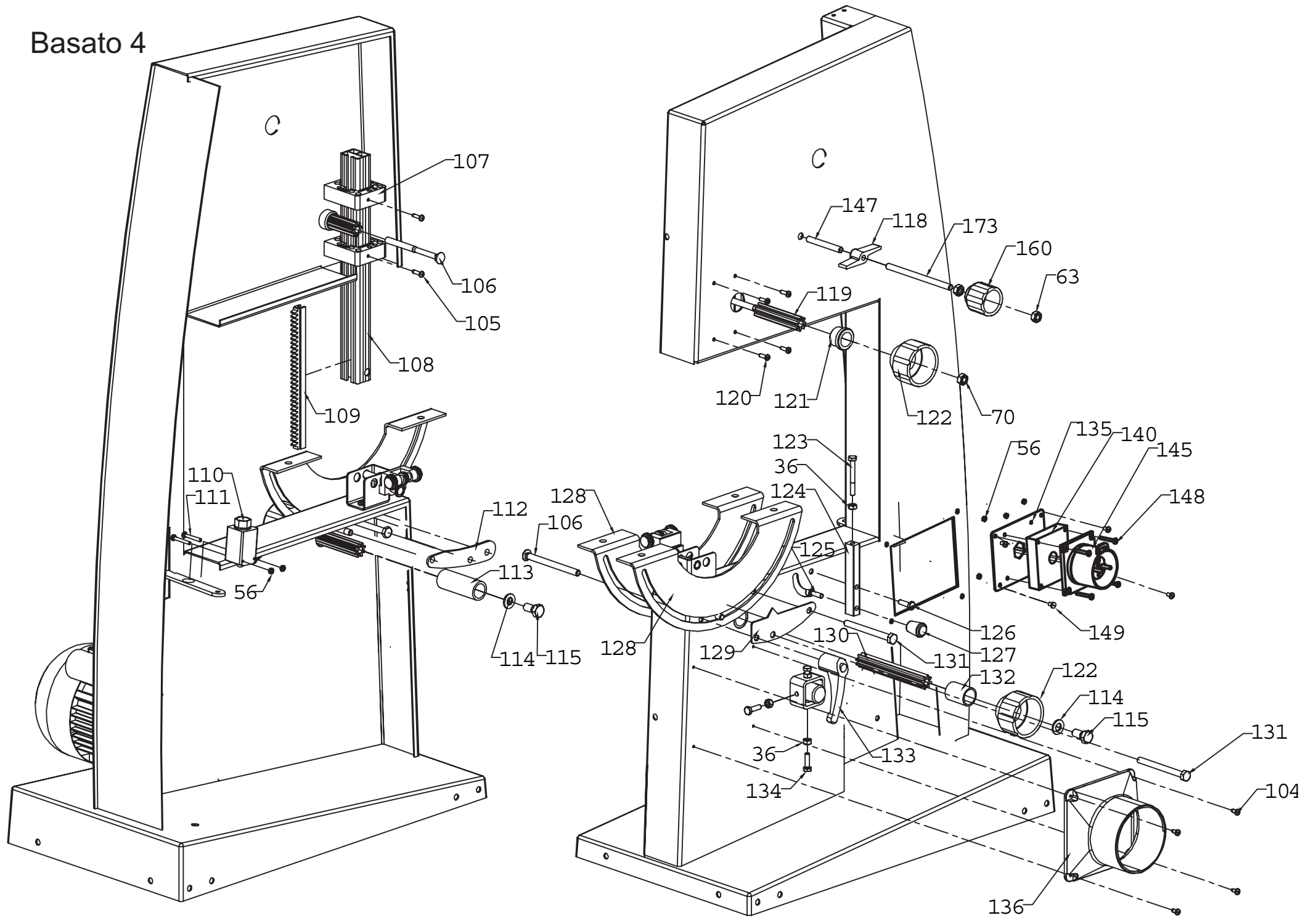


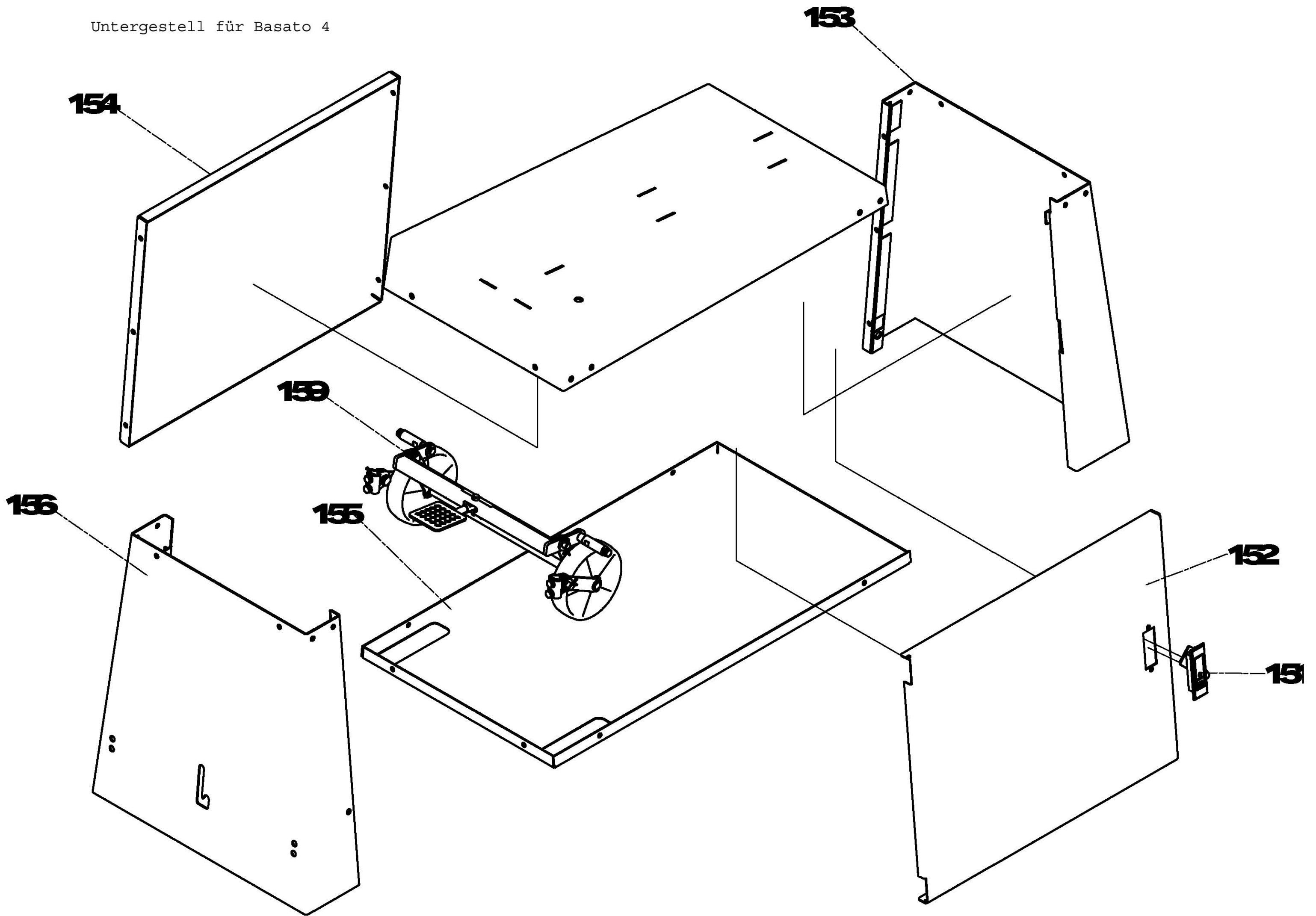
Basato 4



# Basato 4



Untergestell für Basato 4



# Basato 4



Skizze	Art.Nr.	Benennung
001	7319 0020	Führungsrohr
002	0214 4005	Scheibe
003	0500 6655	Flügelschraube
004	7319 0021	Schwenklager
005	0209 1235	Zylinderschraube
006	7319 0022	Tischplatte
006	7323 0098	Tischplatte für Alu Schwenksegment
007	7319 0023	Tischeinlage
8-21	7323 0021	Längsanschlag kpl.
008	7323 0022	Anschlagschiene
009	7319 0025	Verschlussstopfen
010	7319 0026	Führungsrohr
011	0500 6311	Flügelmutter
012	7319 0051	Distanzbuchse
013	0209 1229	Zylinderschraube
014	0279 8509	Kreuzschlitzschraube
015	7319 0027	Lupe
016	7319 0052	Führungsbolzen
016-020	7319 0028	Führungsschlitten
018	7319 0053	Federstahlwinkel
019	7319 0054	Spannhebel
020	7319 0055	Gewindebolzen
021	7319 0056	Zwischenplatte
022	0206 0320	Flachrundschraube
23-27, 50	7323 0023	Sägebandführung kpl.
023, 024, 027	7323 0024	Anlaufrolle
025	7323 0025	Führungshalter
027, 026	7323 0026	Gegenlager
027	7323 0089	Laufrolle
028	0209 1236	Zylinderschraube
030	7319 0069	Führungsbolzen
031	0109 1628	Gewindestift M8x12
032	7323 0027	Gehäusetüre
033	0209 1235	Zylinderschraube M 6x12
034	0201 2705	Federring A 6
035	7323 0701	Sägeband
036	0209 3404	Sechskantmutter M 6
037	7323 0028	Schalterhebel
038	0209 3346	Sechskantschraube
039	0104 7114	Sicherungsring
040	0620 6203	Rillenkugellager
041	0209 1238	Zylinderschraube M 6x25
042, 043	7323 0029	Bandrad unten
043	7323 0088	Bandage für Bandrad
044	7323 0090	Keilriemenscheibe
045	0209 3405	Sechskantmutter M 8
046, 097	7323 0058	Drehgriff kpl. mit Deckel
047	7323 0031	Exenterscheibe
048	7323 0032	Zylinderschraube M 6x3
050	0209 1620	Gewindestift M 6x8
051	7323 0034	Gewindestift M 6x10
052	7323 0035	Zahnriemen
053	0309 3416	Sechskantmutter
054	0109 8828	Passscheibe
055	0267 9806	Fächerscheibe
056	0209 3402	Sechskantmutter M 4

ab August 2010

# Basato 4



Skizze	Art.Nr.	Benennung
057	0209 3346	Sechskantschraube M 6x16
058	0209 1238	Zylinderschraube M 6x25
059	7323 0036	Scheibe
060	7323 0037	Lagerwelle
061	7323 0038	Gewindebolzen
062	7323 0039	Handgriff
063	0209 3405	Sechskantmutter M 8
064	7323 0040	Buchse
065	7323 0041	Stufenriemenscheibe
066	7323 0042	Lagerwelle
067	7323 0011	Motor 230V
067	7323 0012	Motor 400V
068	0214 4005	Fächerscheibe
069	7323 0043	Schutzbügel
070	0267 8909	Sechskantmutter
071	0209 3364	Sechskantschraube M 8x16
072	7323 0044	Motoranschraubplatte
073	7319 0050	Zwischenblech
074	7323 0045	Bundschraube
075	7323 0046	Buchse
076	7323 0047	Abstreifbürste
077	0206 0342	Flachrundscharbe M 8x90
078	7323 0048	Exenterwelle
079	0279 8511	Kreuzschlitzschraube
81,82,83,84,85,86	7323 0049	Sägeblattschutz kpl.
082	7323 0094	Distanzbuchse
87, 43	7323 0095	Bandrad oben
088	7323 0051	Lagerbolzen
089	0209 3363	Sechskantschraube
090	7319 0058	Bolzen
091	7323 0052	Verstellstück
092	7323 0053	Anschraubplatte
093	7323 0054	Spannmutter
094	7323 0055	Druckfeder
095	7323 0056	Druckstück
096	7323 0057	Gewindestange
046, 097	7323 0058	Drehgriff kpl. mit Deckel
098	7319 0013	Ein/Aus Schalter WE
098	7319 0014	Ein/Aus Schalter DR
099	7323 0059	Bügel
100	7323 0060	Buchse
101	7323 0061	Führungsrohr
102	7323 0062	Anschraubblech
103	7323 0063	Schieberohr
104	0279 8114	Kreuzschlitzblechscharbe
105	0279 8124	Kreuzschlitzblechscharbe
106	0206 0343	Flachrundscharbe
107	7319 0038	Führungsbacken
108	7323 0064	Führungsrohr
109	7323 0065	Zahnstange
110	7319 0015	Endschalter
111	0279 8516	Kreuzschlitzschraube

# Basato 4



Skizze	Art.Nr.	Benennung
112	7319 0062	Zwischenblech
113	7319 0063	Buchse
114	0273 4906	Scheibe
115	0209 3382	Sechskantschraube
116	7319 0080	Handgriff
117	0206 0338	Flachrundschraube M 8x65
118	0501 0202	Flügelmutter
119	7319 0064	Ritzelstange
120	0279 8133	Kreuzschlitzblechschrabe
121	7319 0065	Bundbuchse
122	7240 5010	Verstellgriff
123	7323 0066	Sechskantschraube M 6x70
124	7323 0067	Anschraubeisen
125	0209 1237	Zylinderschraube
126	0209 1238	Zylinderschraube
127	7323 0068	Kunststoffgriff
128	7323 0069	Schwenksegment Blech
128	7323 0097	Schwenksegment Alu
129	7323 0070	Zeigerplatte
130	7319 0043	Ritzelstange
131	0209 3145	Sechskantschraube M 8x90
132	7319 0066	Buchse
133	0500 6121	Klemmhebel verstellbar
134	0209 3347	Sechskantschraube
135	7323 0071	Abdeckblech
136	5300 3003	Absaugstutzen
137	7319 0044	Bundschraube
138	0120 9302	Tellerfeder
139	0201 2705	Federring
140	7323 0072	Steckergehäuse
141	7323 0073	Skala
142	0214 4004	Scheibe
143	0500 1202	Sechskantmutter selbstsichernd
144	7323 0074	Sicherungsscheibe
145	7323 0075	Kupplungsstecker WE
145	7323 0092	Kupplungsstecker DR
146	7323 0076	Stützeisen
147	7319 0068	Führungsrohr
148	0279 8517	Linsenschraube M 4x35
149	0279 8509	Linsenschraube M 4x6
151	7323 0077	Türschloß
152	7323 0078	Tür
153	7323 0079	Seitenteil rechts
154	7323 0080	Rückwand
155	7323 0081	Bodenblech
156	7323 0082	Seitenteil links
159	7323 0083	Fahrvorrichtung kpl.
160	7319 0037	Spannschraube
163 - 172	7312 0025	Querschneidlehre kpl.
164	7323 0086	Gleitleiste
169	7323 0087	Schwenkteil mit Skala
173	7323 0085	Gewindestange
175	7323 0084	Verschlussknopf
o. Abb.	7323 0093	Beipackbeutel
o. Abb.	7323 0099	Kondensator 30µF / 450V mit Kabel
	7323 0096	Untergestell kpl.

ab August 2010