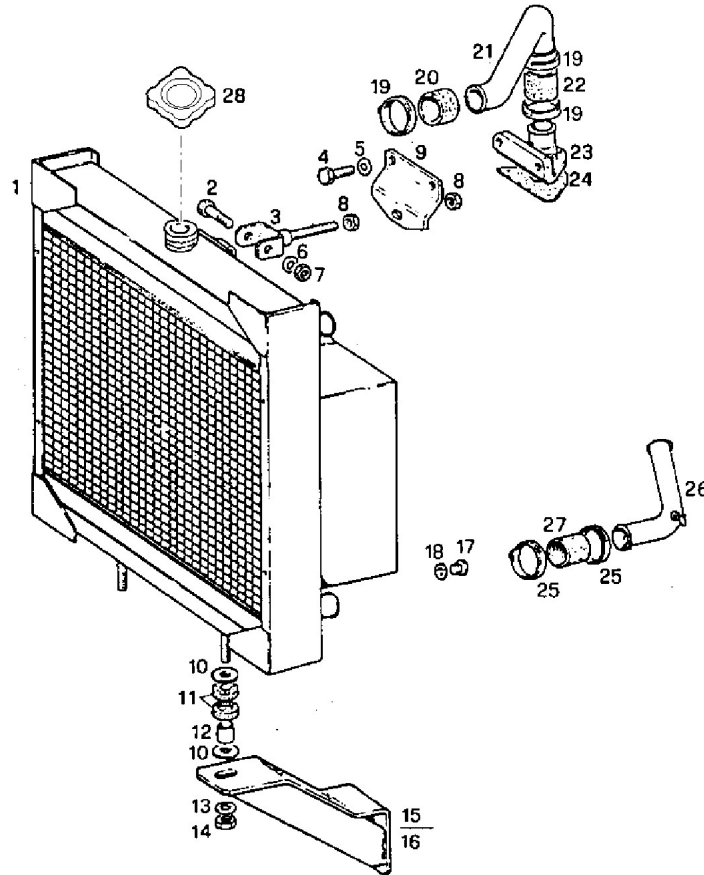


Radiatore per taratura fino a potenza max alzato

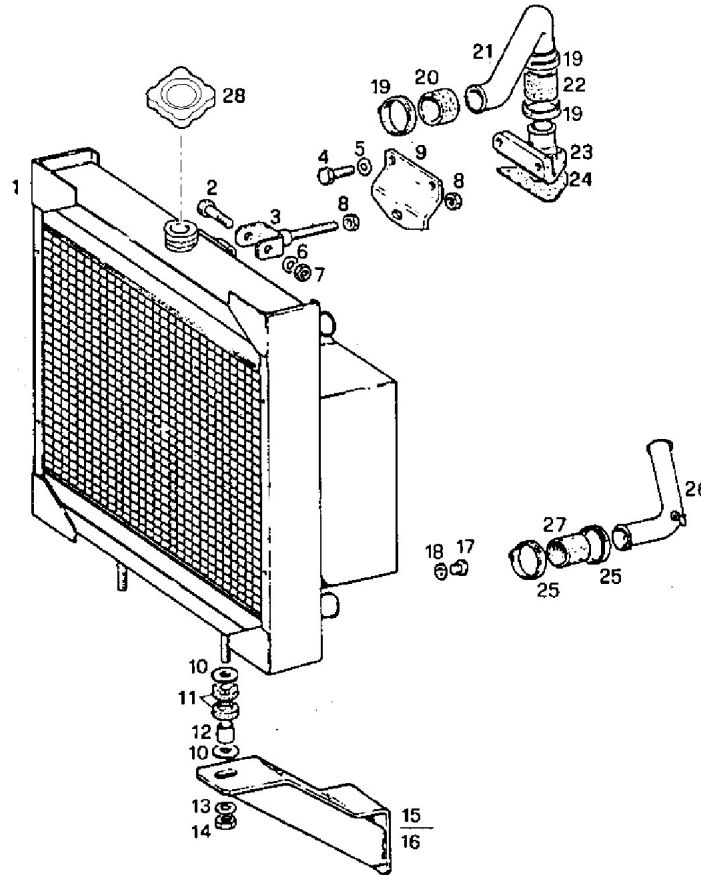
A22020001



Rif.	N° ordinazione	Q.tà	Descrizione	Vedi anche	Nota produttore
1	8101691	1	RADIATORE ACQUA		
2	11227021	1	VITE TESTA ESAGONA M14X1,5X65 MM		
3	8108105	1	TIRANTE		
4	16043521	2	VITE M8X22		
5	11194079	2	ROSETTA ELASTICA Ø8X16 MM SP=1,9 MM		
6	11194179	1	ROSETTA ELASTICA Ø15 MM		
7	12164711	1	DADO ESAGONALE M10X1,25		
8	16101511	2	DADO ESAGONALE M12X1,25		
9	8104708	1	PIASTRA		
10	741570	4	RONDELLA Ø10X17 MM SP=2,3		
11	741569	4	TASSELLO GOMMA		
12	8108634	2	DISTANZIALE		
13	11198379	2	ROSETTA ELASTICA Ø10X20 MM SP=2,6		
14	12164711	2	DADO ESAGONALE M10X1,25		
15	8108096	1	SUPPORTO RIGHT		
16	8108097	1	SUPPORTO LEFT		
17	8802992	1	RUBINETTO CHIUSURA		
18	10278660	1	GUARNIZIONE TENUTA Ø16X22 MM SP=1 MM		
19	17764792	4	COLL.FISS.TUBI GOMMA Ø32-50 MM		
20	4641232	1	MANICOTTO ACQUA		
21	8101749	1	TUBO ACQUA RAFFRED.		
22	4952453	1	MANICOTTO ACQUA		
23	8101449	1	TUBO ACQUA RAFFRED.		
24	4599809	1	GUARN.PIANA.MOTORE		

Radiatore per taratura fino a potenza max alzato

A22020001



Rif.	N° ordinazione	Q.tà	Descrizione	Vedi anche	Nota produttore
25	17764992	4	COLLARE DI FISSAGGIO Ø50-70 MM		
26	8077105	1	TUBO ACQUA RAFFRED.		
27	4927830	1	MANICOTTO DI GOMMA		
28	4845408	1	TAPPO 0,5 BAR		