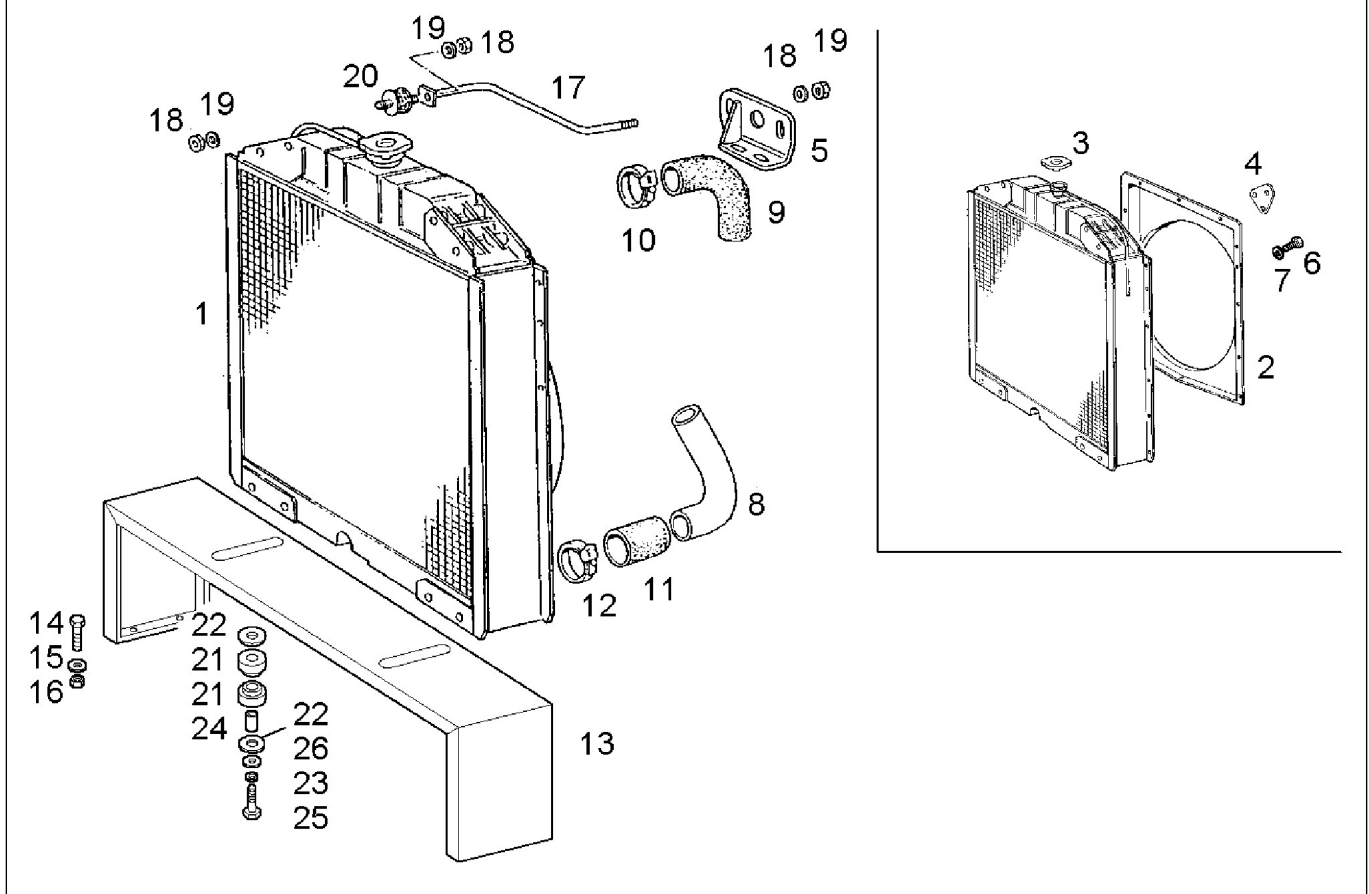


Radiatore

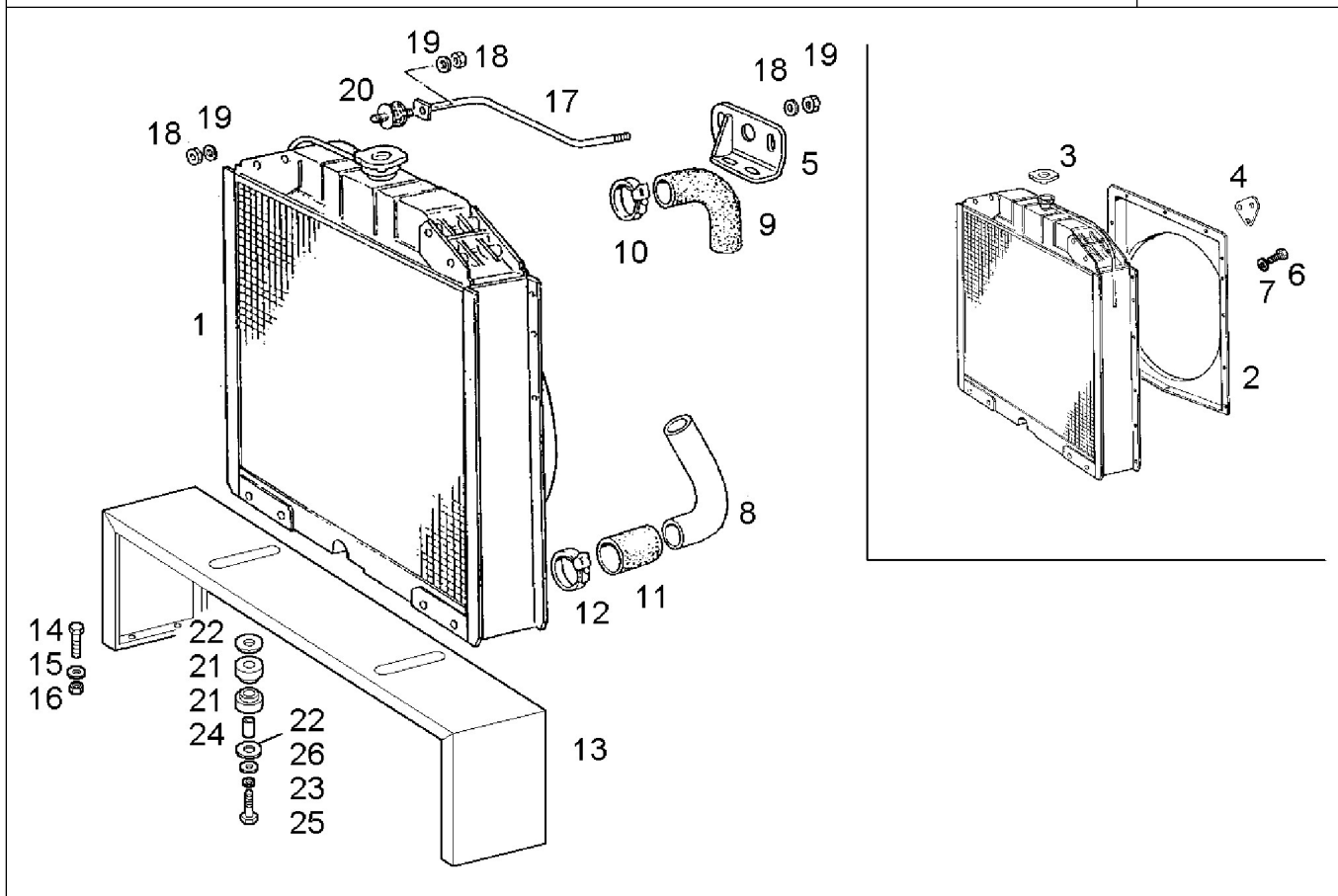
A22010071



Rif.	N° ordinazione	Q.tà	Descrizione	Vedi anche	Nota produttore
1	8032099	1	RADIATORE ACQUA ASSY		
2	8104344	1	CONVOGLIATORE ARIA		
3	4935488	1	TAPPO RADIATORE		
4	8023980	2	PIASTRA		
5	8023950	1	SUPPORTO		
6	10902124	6	VITE M6X14 MM		
7	17088471	6	ROSETTA ELASTICA Ø6X12 MM SP=1,2 MM		
8	8077105	1	TUBO ACQUA RAFFRED.		
9	8026743	1	MANICOTTO DI GOMMA		
10	17764892	2	COLL.FISS.TUBI METAL Ø40-60 MM		
11	8570621	1	MANICOTTO ACQUA		
12	17764791	3	FASCETTA/COLLARE Ø32/50 MM		
13	8031244	1	SUPPORTO		
14	10902633	4	VITE TESTA ESAGONA M6X1X25 MM		
15	17088474	2	ROSETTA Ø6X12 MM		
16	17037821	4	DADO ESAGONALE M6X1		
17	8023991	2	TIRANTE		
18	17037931	8	DADO ESAGONALE M8X1,25		
19	17089474	4	ROSETTA ELASTICA Ø8X16 MM SP=1,4 MM		
20	4927883	2	TASSELLO GOMMA		
21	741569	4	TASSELLO GOMMA		
22	741570	4	RONDELLA Ø10X17 MM SP=2,3		
23	17096050	2	ROSETTA Ø20X37 MM		
24	8108634	2	DISTANZIALE		

Radiatore

A22010071



Rif.	N° ordinazione	Q.tà	Descrizione
25	15888824	2	VITE TESTA ESAGONA M10X1,25X70 MM
26	17090174	2	ROSETTA ELASTICA Ø10X20 MM

Vedi anche Nota produttore