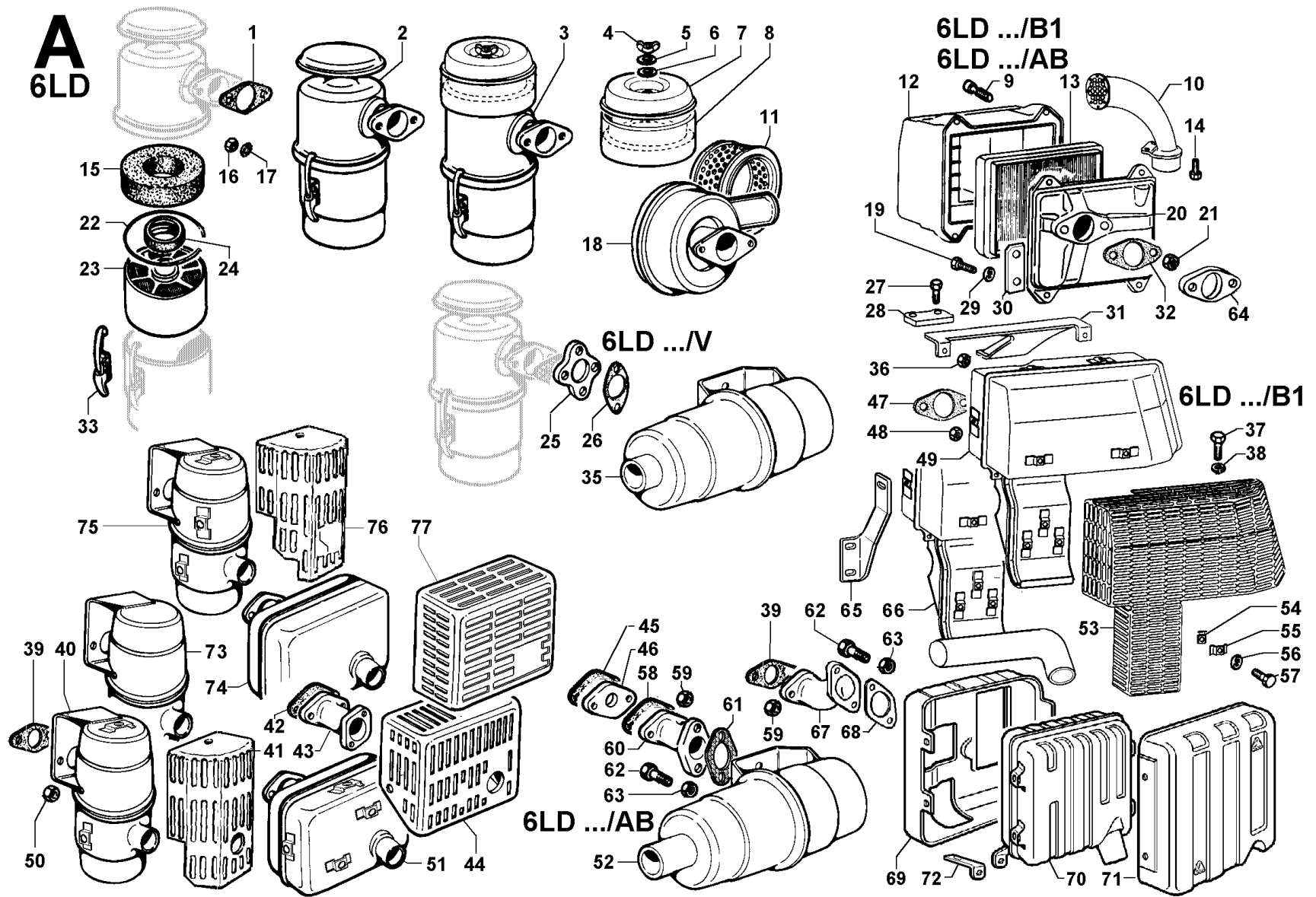


**ASPIRAZIONE E SCARICO**

POS.	CODICE	DESCRIZIONE	Qt.
1	4500.092	guarnizione	1
2	3700.111	filtro aria std	1
2	3700.112	filtro aria per motore con pompa alimentazione	1
3	«-----»	filtro aria per motore con pompa alimentazione	0
3	3700.198	filtro aria	1
4	3200.002	dado ad alette M 6	1
5	7625.092	rondella diam. 6,5 X 13 X 1,5	1
6	4775.137	guarnizione	1
7	2125.055	cappello prefiltro	1
8	1301.053	prefiltro a ciclone (Ø 120)	1
15	5496.113	massa filtrante d.124	1
16	3240.018	dado M 8	2
17	7565.007	rondella diam. 8	2
22	4775.120	guarnizione h=10 d=135	1
23	5496.071	massa filt.inferiore h.90 d.120	1
24	1261.072	anello h=17,6 d=54	1
33	4115.048	gancio	2
39	4500.091	guarnizione	1
40	5460.436	marmitta	1
41	6927.048	protezione marmitta	1
42	4500.091	guarnizione	1
43	3902.034	prolunga	1
44	6927.333	protezione marmitta	1
50	3240.163	dado M 8	2
51	5460.432	marmitta a bauletto	1
51	5460.433	marmitta insonorizzata	1
51	5460.434	marmitta insonorizzata speciale Goldoni	1
73	5462.089	marmitta	1
74	«-----»	vedi pos. A 51	0
75	5460.435	marmitta	1
76	6927.336	protezione marmitta	1
77	6927.332	protezione CEE	1



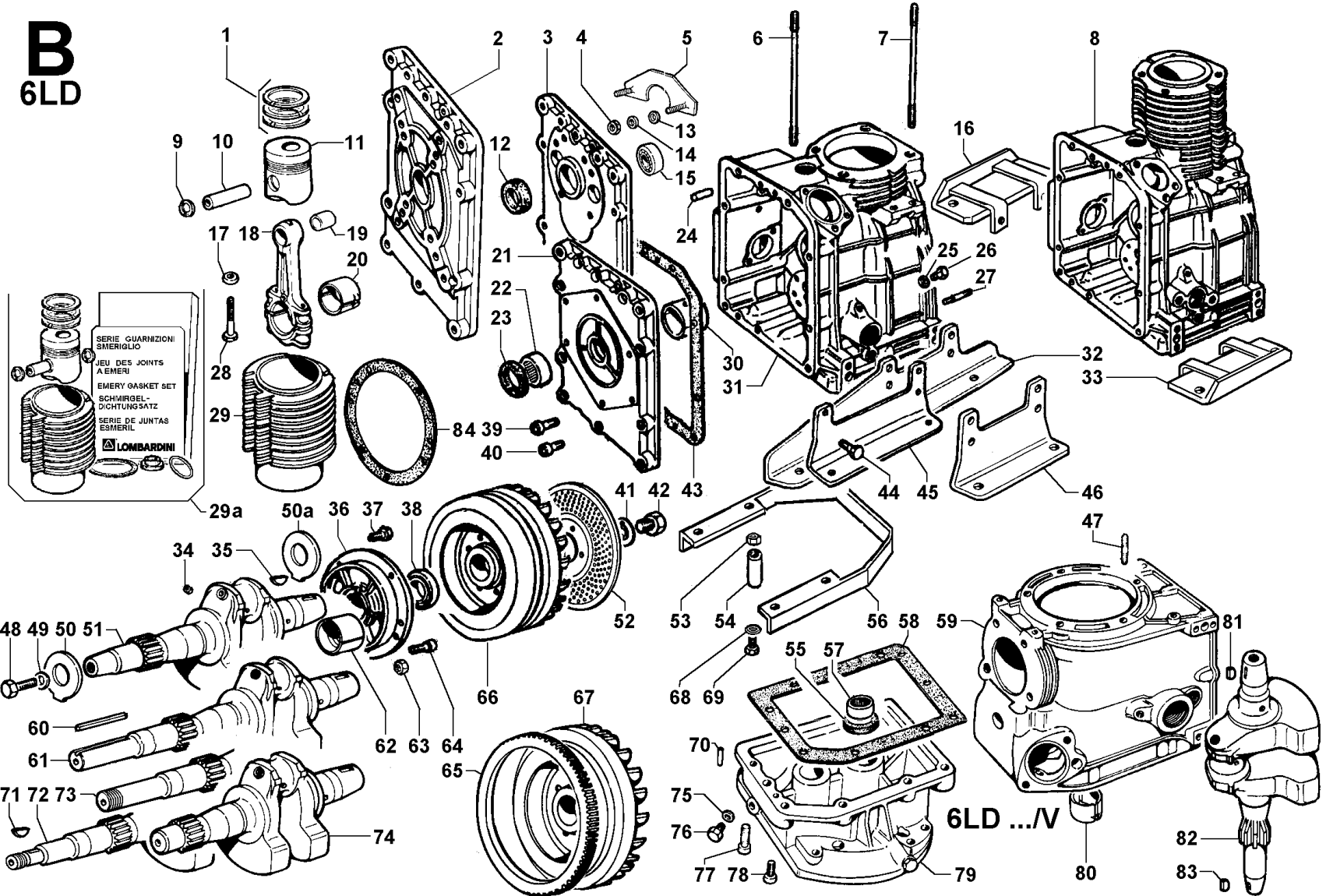
**BIELLA/PISTONE/CILINDRO/ALBERO GOM./VOLANO/BASAMENTO/FLANGIATURA/PIEDI**

POS.	CODICE	DESCRIZIONE	Qt.
1	8211.045	serie segmenti std.	1
1	8211.046	serie segmenti +0,50	1
1	8211.047	serie segmenti +1,00	1
2	6645.214	PORTINA DISTRIB. A&B SAEJ609A	1
2	6645.216	PORTINA DISTRIB. A&B SAEJ609A con giochi assiali ridotti	1
6	6850.108	prigioniero l.distr.	2
7	6850.092	prigioniero l.vol.	2
7	6850.106	prigioniero l.vol.	2
9	1240.017	anello seeger	2
10	8480.092	spinotto	1
11	6500.733	PISTONE COMPL. std.	1
11	6500.734	PISTONE COMPL. +0,50	1
11	6500.735	PISTONE COMPL. +1,00	1
17	7626.048	rondella testa biella	2
18	1526.030	BIELLA COMPLETA	1
20	1640.082	bronzina biella std.	1
20	1640.083	bronzina biella -0,25	1
20	1640.084	bronzina biella -0,50	1
21	6645.202	PORTINA DISTRIB.IND. std	1
21	6645.203	PORTINA DISTRIB.	1
21	6645.220	PORTINA DISTRIB. (versione K.AGR)	1
21	6645.474	PORTINA DISTRIB.	1
22	3030.028	cuscinetto DL 2820	1
22	3030.046	cuscinetto NK 20	1
23	«-----»	anello tenuta a doppio labbro	0
23	1213.056	anello tenuta 28 X 38 X 7	1
24	8460.055	spina	2
25	4670.058	guarnizione in rame d.8,2X12X1,5	1
26	1770.001	bullone M 8 X 1,25 X 12	1
27	6780.076	prigioniero M 8 X 18 (34)	5
28	1770.083	bullone M 8 X 1,25 X 50	2
29	2380.453	cilindro	1
29a	4898.012	kit cilindro-pistone-serie smeriglio	1
30	1611.018	bronzina l.distr. std.	1
30	1611.019	bronzina l.distr. -0,50	1
30	1611.020	bronzina l.distr. -1,00	1
30	1611.227	bronzina l.distr. -0,25	1
31	1510.171	BASAMENTO	1
32	6428.036	piede l.scarico	1
32	6428.037	piede l.aspiraz	1
34	9000.069	tappo	2
35	2280.048	chiavetta lato volano	1
36	8675.135	supporto alb.gomito	1
36	8675.273	supporto alb.gomito per avv.elettr.12A	1
37	1760.001	bullone M 6 X 1 X 10	4
38	1210.092	anello tenuta	1
39	9732.063	vite M 8 X 35	9
40	9732.064	vite M 8 X 30	1
41	7626.043	rondella d.14,5	1
42	1800.030	bullone M 14 X 35 sin.	1
43	4601.020	guarnizione 0,25	1
44	1770.111	bullone M 8	8
45	6427.035	piede	2

**Gruppo: 6LD**  
**Motore: 6LD 360 Tavola: B**

**BIELLA/PISTONE/CILINDRO/ALBERO GOM./VOLANO/BASAMENTO/FLANGIATURA/PIEDI**

POS.	CODICE	DESCRIZIONE	Qt.
48	1770.039	bullone M 8 X 1,25 X 28	1
49	7625.060	rondella diam. 8,4	1
50	1257.008	anello reggispinta	1
50a	«-----»	anello reggispinta	0
51	1050.115	ALBERO GOMITO std	1
52	5095.076	lamiera volano	1
53	3527.004	distanziale	4
54	2500.094	colonna	4
56	6010.075	pattino protezione	1
60	2280.050	chiavetta 6,32 X 6,32 X 60	1
61	1050.117	ALBERO GOMITO Ext. A 4 SAE (mm 365,5) - Motopompe	1
62	1611.012	bronzina l.vol. std.	1
62	1611.013	bronzina l.vol. -0,50	1
62	1611.014	bronzina l.vol. -1,00	1
62	1611.228	bronzina l.vol. -0,25	1
63	3240.164	dado M 8 flangiato	1
64	9731.030	vite M 8 X 12	2
65	2816.036	corona avviam. z=98	1
66	«-----»	volano (ind.-K.AGR)	0
66	9880.129	volano imp.luce e/o avv.manovella	1
66	9880.305	volano imp.luce (solo K.AGR)	1
67	9880.143	VOLANO CON CORONA per altern. 4 A	1
67	9880.666	VOLANO CON CORONA per alt. 12/16 A	1
68	7625.012	rondella diam. 8,4	4
69	1770.007	bullone M 8 X 1,25 X 30	4
69	9730.100	vite M 8 X 25	4
71	2280.047	chiavetta 4 X 5,5 X 16	1
71	2280.052	chiavetta 6,35X9,52X22,225	1
72	1050.118	ALBERO GOMITO Ext a 3 mm 391	1
72	1050.119	ALBERO GOMITO Ext A 3 mm 343	1
73	«-----»	ALBERO GOMITO Ext 9 mm 366,2 (filetto 1''X mm 26,2) - non più d	0
73	1050.121	ALBERO GOMITO Ext 9 mm 366,2 (filetto 1''X mm 26,2)	1
84	«-----»	guarnizione 0,40	0



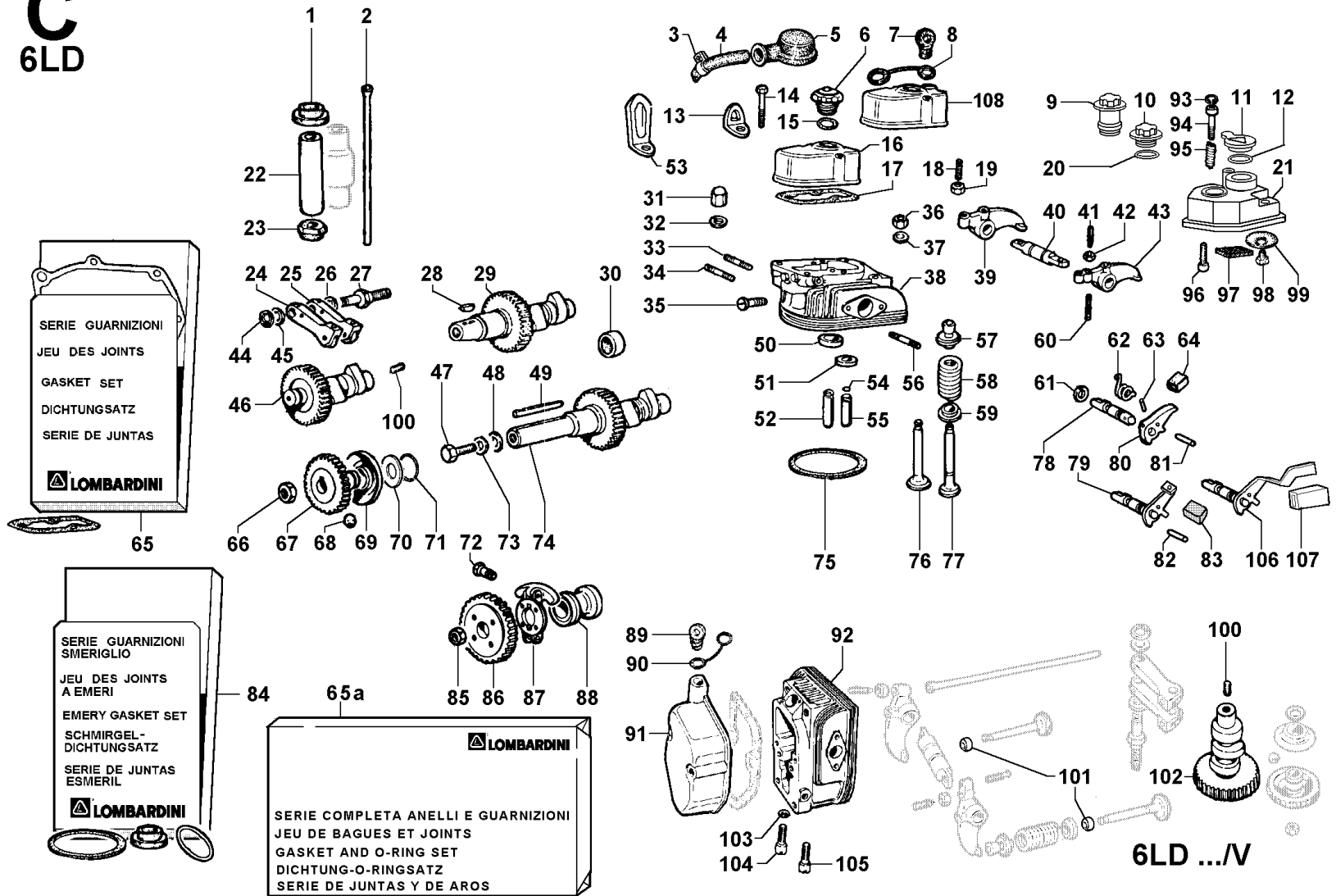
**TESTA/CAPPELLO BIL./VALVOLE/DISTRIBUZIONE/REGOLATORE GIRI**

POS.	CODICE	DESCRIZIONE	Qt.
1	4740.018	guarnizione superiore	1
2	1410.151	asta punteria	2
3	3617.020	fascetta	1
4	9601.044	tubo sf. (mm 500)	1
5	2145.003	cappuccio	1
6	9050.050	TAPPO SFIATO	1
7	«-----»	tappo starter	0
9	9032.054	tappo rif.olio arancio	1
11	«-----»	coperchio sfiato - vedi pos. C 21	0
12	1201.095	anello OR 3162	1
13	8506.003	squadretta	1
14	9730.034	vite M 8 X 55	2
15	1200.014	anello OR	1
16	2125.133	cappello bilanc.	1
17	4400.023	guarnizione 0,50	1
18	9850.048	vite registro bilanc.	1
19	3240.008	dado M 6	1
20	1200.014	anello OR	1
21	2125.144	CAPPELLO CON RICIRCOLO SFIATO INTERNO	1
22	9520.029	tubo protez.	1
23	4740.025	guarnizione inferiore	1
24	5271.054	leva alb.camme	1
26	7550.006	rondella	1
27	6140.080	perno	1
31	3230.030	dado l.distr. M 9	2
32	7625.212	rondella 9,2 X 16	2
33	6780.071	prigioniero M 8 X 28 (40)	1
34	6780.010	prigioniero M 8 X 22 (34)	1
35	9820.080	vite	1
36	3240.076	dado lato vol. M 9	2
37	7625.212	rondella 9,2 X 16	2
38	9200.592	TESTA COMPLETA	1
39	4330.048	GRUPPO BILANC.	1
40	6045.038	perno bilancieri	1
41	9850.048	vite registro bilanc.	1
42	3240.008	dado M 6	2
43	«-----»	vedi Pos. C 39	0
44	1240.004	anello seeger d.10	1
45	7550.006	rondella	1
46	1011.379	albero a camme	1
50	8000.117	sede v.aspirazione	1
51	8000.118	sede v.scarico	1
52	4845.166	guida valvola aspirazione std.	1
52	4845.167	guida valvola aspirazione +0,50	1
54	«-----»	anello - non più disp.	0
55	4845.168	guida valvola scarico std.	1
55	4845.169	guida valvola scarico +0,50	1
56	6780.068	prigioniero M 8 X 18 (30)	2
57	6410.036	piattello con semiconi	2
58	5755.045	molla valvola	2
59	3430.070	fondello	1
60	9850.052	vite registro bilanc.	1
61	1200.034	anello OR 105	1

**Gruppo: 6LD**  
**Motore: 6LD 360 Tavola: C**

TESTA/CAPPELLO BIL./VALVOLE/DISTRIBUZIONE/REGOLATORE GIRI			
POS.	CODICE	DESCRIZIONE	Qt.
62	5680.046	molla ritorno leva	1
63	8430.023	spina 3 X 16	1
64	2135.056	cappellotto	1
65	«-----»	SERIE GUARNIZIONI - vedi Pos. C 65a	0
65a	8205.094	SERIE COMPLETA ANELLI E GUARNIZIONI	1
66	3203.060	dado M 10	1
67	4936.020	ingranaggio	1
67	7362.109	REGOLATORE DI GIRI	1
67	7362.193	REGOLATORE DI GIRI	1
68	8245.009	sfera (7/16''- mm 11,1)	1
69	2085.072	campana regolatore	1
70	7701.081	rondella	1
71	1160.011	anello	1
72	8400.073	spina	2
75	4730.145	guarnizione testa 0,60	1
75	4730.146	guarnizione testa 0,70	1
75	4730.147	guarnizione testa 0,80	1
75	4730.148	guarnizione testa 0,90	1
75	4730.171	guarnizione testa 0,50	1
75	4730.180	guarnizione testa 0,55	1
75	4730.181	guarnizione testa 0,65	1
75	4730.182	guarnizione testa 0,75	1
75	4730.183	guarnizione testa 0,85	1
75	4730.184	guarnizione testa 0,95	1
76	9652.099	valvola aspirazione	1
77	9685.104	valvola di scarico	1
78	1110.071	alberino decompress.	1
79	1111.096	alberino decompress.	1
79	1111.117	alberino decompress.	1
79	3348.034	DECOMPRESSIONE	1
79	3348.037	DECOMPRESSIONE	1
80	5270.078	levetta decompress.	1
81	8430.009	spina 4 X 28	1
82	8430.061	spina 4 X 14	1
83	6550.010	pomello	1
84	8185.013	SERIE SMERIGLIO	1
85	3240.164	dado M 8 flangiato	1
86	4936.064	INGRANAGGIO REGOLATORE	1
87	«-----»	vedi Pos. C 86	0
88	4896.038	gruppo mobile regolat.	1

**C**  
**6LD**





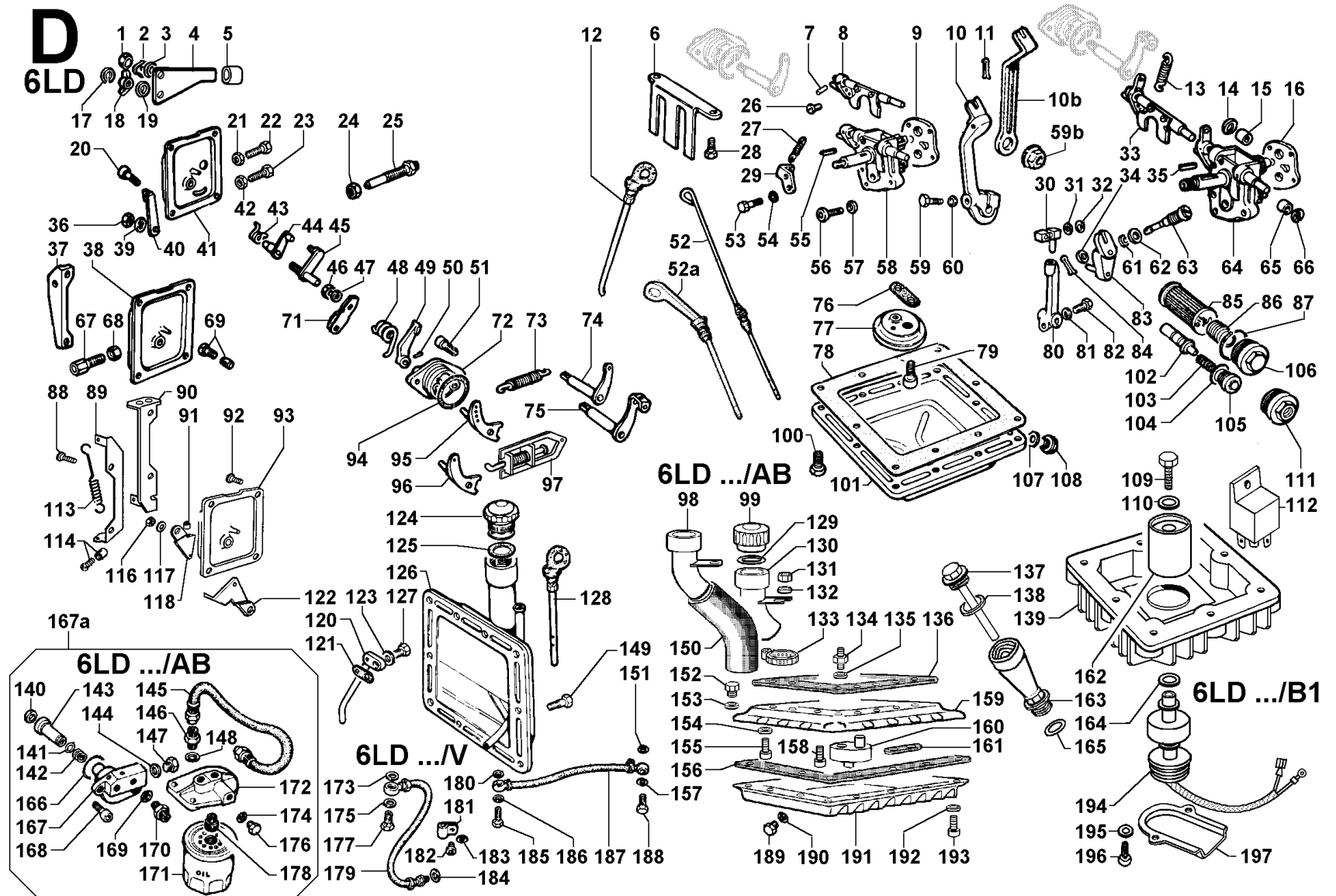
**COMANDI/CIRCUITO LUBRIFICAZIONE**

POS.	CODICE	DESCRIZIONE	Qt.
1	3240.004	dado M 5	1
2	6330.057	piastrina	1
3	7625.019	rondella diam. 10	1
4	5201.094	leva	1
5	6550.010	pomello	1
6	«-----»	lamiera	0
7	8430.023	spina 3 X 16	1
8	6141.046	perno leva pompa	1
9	«-----»	vedi Pos. D 58	0
10	5200.998	LEVA COMANDO	1
10b	«-----»	leva	0
11	2800.049	copiglia	1
13	5550.017	molla suppl. 3600 Giri/min	1
13	5801.087	molla suppl. 3000 Giri/min	1
14	1240.077	anello seeger	1
15	«-----»	vedi Pos. D 64	0
17	1165.001	anello benzing	1
18	3200.015	dado ad alette	1
19	7626.054	rondella diam. 5,3	2
20	9790.039	vite M 6 X 12	4
21	3240.008	dado M 6	1
22	1760.029	bullone M 6 X 1 X 30	1
24	3240.058	dado	1
25	8576.016	SUPPLEMENTO	1
25	8576.025	SUPPLEMENTO	1
26	9810.002	vite	2
27	«-----»	molla regolatore	0
35	2280.061	chiavetta 3X3,7X10	1
36	3240.008	dado M 6	1
37	8902.025	supporto	1
38	2691.021	coperchio comando a distanza (motore ind.)	1
39	7626.054	rondella diam. 5,3	1
40	5202.014	leva	1
41	2691.020	COMANDO ACCEL. (motore ind.)	1
42	3240.008	dado M 6	1
43	«-----»	molla	0
45	6371.033	piastra	1
46	3240.008	dado M 6	1
47	7565.004	rondella diam. 6	1
48	5680.043	molla	1
49	«-----»	vedi Pos. D 72	0
50	8420.002	spina	1
51	9730.010	vite M 6 X 16	2
52	1400.385	asta livello (mm 385)	1
52a	1400.391	asta livello (mm 165)	1
53	9730.009	vite M 6 X 12	1
54	7565.004	rondella diam. 6	1
55	2200.013	chiavetta	1
56	9730.016	vite M 6 X 35	4
57	7565.004	rondella diam. 6	4
58	6605.064	POMPA OLIO	1
59	1760.007	bullone M 6 X 1 X 25	1
59b	«-----»	dado	0

**Gruppo: 6LD**  
**Motore: 6LD 360 Tavola: D**

**COMANDI/CIRCUITO LUBRIFICAZIONE**

POS.	CODICE	DESCRIZIONE	Qt.
60	7555.004	rondella diam. 6	1
64	6605.050	POMPA OLIO per regolatore di giri a masse (gruppi elettrogeni)	1
65	«-----»	vedi Pos. D 64	0
66	1240.077	anello seeger	1
67	9180.191	registro M 6	1
68	3240.009	dado M.6 H.4	2
69	5830.119	morsetto	1
71	«-----»	vedi Pos. D 72	0
72	8785.075	SUPPORTO LEVE	1
72	8785.076	SUPPORTO LEVE	1
73	5655.038	molla regol. std	1
73	5655.081	molla regol. gruppi elettrogeni	1
74	«-----»	vedi Pos. D 72	0
76	4776.016	guarnizione	1
77	1745.001	bulbo std	1
77	1745.002	bulbo std	1
78	4601.003	guarnizione	1
79	9732.047	vite M 12 X 20	1
85	2175.019	cartuccia olio	1
86	5725.032	molla	1
87	1200.016	anello OR 137	1
88	9790.047	vite M 6 X 16	2
89	8900.338	supporto	1
90	8900.395	supporto	1
91	1970.265	bussola	1
92	9790.039	vite M 6 X 12	2
93	2690.301	CONTROLLO A DISTANZA mot.K.AGR	1
93	2690.320	CONTROLLO A DISTANZA mot.K.AGR	1
94	1200.087	anello OR 3150	1
95	«-----»	vedi Pos. D 72	0
100	1770.111	bullone M 8	10
101	6647.045	PORTINA DI FONDO	1
101	6647.046	PORTINA DI FONDO PROFONDA	1
102	9680.013	valvola press.olio	1
103	5755.049	molla	1
104	4670.088	guarnizione in rame 18X24X1	1
105	9070.012	tappo valvola	1
106	9060.008	tappo cartuccia olio con foro M 14	1
107	4670.013	guarnizione in rame d.10	1
108	8965.032	tappo scarico olio M 12	1
111	9060.012	tappo cartuccia olio	1
113	5801.467	molla	1
114	5830.119	morsetto	1
116	3240.008	dado M 6	1
117	7565.004	rondella diam. 6	1
118	5200.560	leva	1
122	«-----»	vedi Pos. D 93	0



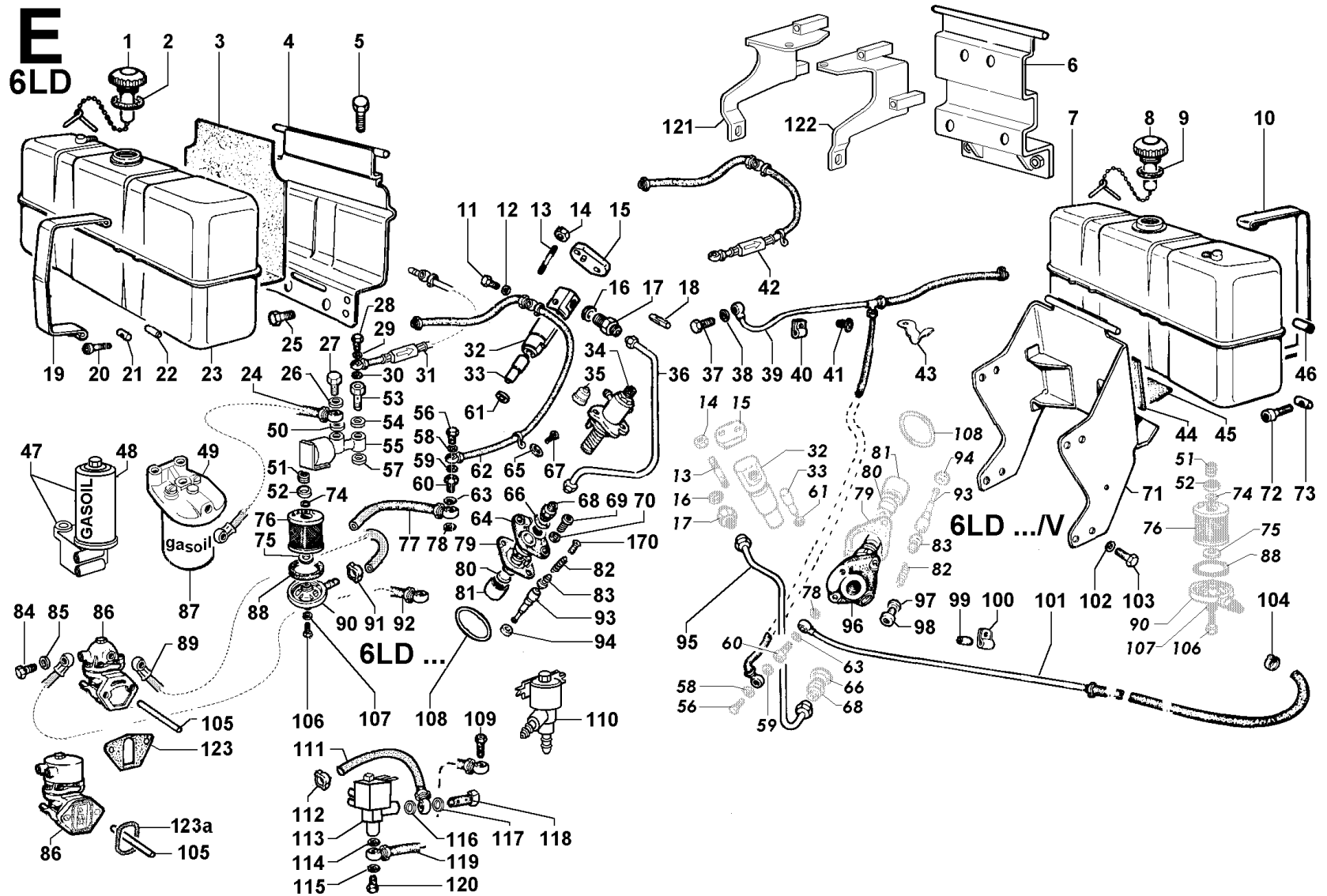
**CIRCUITO COMBUSTIBILE**

POS.	CODICE	DESCRIZIONE	Qt.
1	9043.025	TAPPO SERBATOIO	1
2	4650.056	guarnizione	1
3	4701.010	guarnizione	1
4	8866.053	supp.serb.	1
5	1770.111	bullone M 8	2
6	8866.058	supporto	1
11	1901.029	bullone raccordo M 8	1
12	4670.058	guarnizione in rame d.8,2X12X1,5	2
13	6760.035	prigioniero M 6 X 53 (65)	2
14	3203.050	dado autoblocc. M 6	2
15	3790.074	flangia iniettore	1
16	«-----»	guarnizione	0
18	3750.086	filtro meccanico	1
19	3616.095	fascetta serb.	1
20	9730.016	vite M 6 X 35	2
21	1557.019	blocchetto forato	2
22	9600.057	tubetto distanziale	2
23	8103.040	serbatoio	1
25	1770.111	bullone M 8	2
26	4670.060	guarnizione in rame d.12	1
27	1901.040	bullone raccordo M 12	1
28	1901.029	bullone raccordo M 8	1
29	4670.058	guarnizione in rame d.8,2X12X1,5	1
32	6615.089	PORTAPOLVERIZZATORE Stanadyne	1
33	6531.433	polverizzatore Stanadyne	1
36	9372.090	tubo alta press.	1
43	6275.118	piastrina	1
49	3730.036	FILTRO COMBUST.	1
50	4670.060	guarnizione in rame d.12	1
51	5575.006	molla	1
52	3930.019	fondello	1
53	1901.070	bullone raccordo M 12	1
54	4670.060	guarnizione in rame d.12	1
55	3587.103	el.valvola 12V su pm.iniez.	1
56	1901.029	bullone raccordo M 8	1
57	4670.060	guarnizione in rame d.12	1
58	4670.058	guarnizione in rame d.8,2X12X1,5	1
60	1901.012	Raccordo completo disaerazione	1
61	4670.099	guarnizione in rame 1,00	1
62	9571.154	tubo spurgo (mm 530)	1
63	4670.060	guarnizione in rame d.12	1
64	6590.073	POMPA INIEZIONE	1
64	6590.133	POMPA INIEZIONE per avv.autoavv.	1
65	7625.008	rondella diam. 6,4	1
66	1200.031	anello OR	1
67	9790.037	vite M 6 X 8	1
68	«-----»	raccordo Stanadyne	0
68	7265.008	raccordo	1
69	9730.100	vite M 8 X 25	2
70	7625.010	rondella diam. 8	2
74	1200.268	anello OR	1
75	4490.017	guarnizione	1
76	2175.032	cartuccia comb.	1

**Gruppo: 6LD**  
**Motore: 6LD 360 Tavola: E**

**CIRCUITO COMBUSTIBILE**

POS.	CODICE	DESCRIZIONE	Qt.
76	3730.028	FILTRO COMBUST.	1
77	9375.274	tubo da serb.lato dist.a pompa iniez. (mm 142)	1
78	4670.060	guarnizione in rame d.12	1
79	4580.023	guarnizione 0,30	1
79	4580.024	guarnizione 0,50	1
79	4580.029	guarnizione 0,10	1
79	4580.057	guarnizione 0,05	1
80	6000.036	pastiglia	1
81	7215.035	punteria pompa iniezione	1
82	5755.034	molla valvola mandata tipo Omap	1
82	5755.134	molla valvola mandata Stanadyne	1
83	9672.012	valvola mandata BOSCH	1
83	9672.029	valvola di mandata (mmc 15)	1
84	1901.030	bullone raccordo M 10	2
85	4670.059	guarnizione in rame d.10	4
86	6585.084	pompa alimentazione in-out parallelo	1
87	2175.045	cartuccia comb.	1
88	4431.040	guarnizione	1
89	9375.276	tubo filtro-pompa aliment. mm 430	1
90	2605.028	coper.filtro	1
91	3630.008	fascetta	1
93	6578.027	pompante diam.6	1
93	6578.133	pompante diam.6	1
94	6400.059	piattello Stanadyne	1
105	7200.048	puntalino	1
106	1760.162	bullone M 6 X 22	1
107	1202.052	anello OR	1
108	1200.087	anello OR 3150	1
121	8866.089	supporto lato asp.	1
122	8866.090	supporto lato scarico	1
123	«-----»	guarnizione 0,40	0
123a	1200.087	anello OR 3150	1



**RAFFREDDAMENTO/AVVIAMENTO**

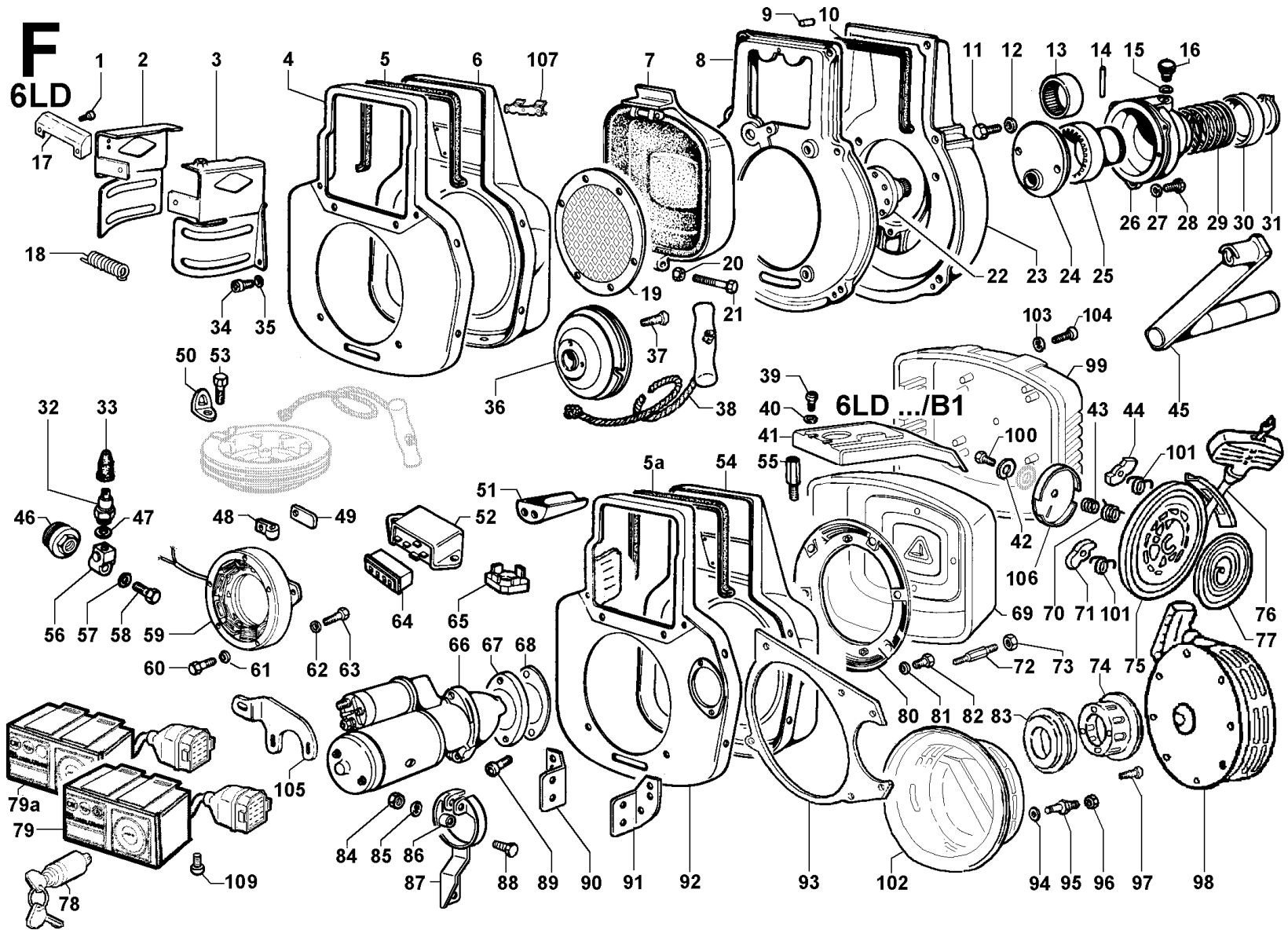
POS.	CODICE	DESCRIZIONE	Qt.
2	5066.198	lamiera	1
3	5066.199	lamiera	1
4	6370.302	piastra std e autoavv.	1
5	4570.010	guarnizione	1
6	2569.058	convogliatore std	1
6	2569.277	convogliatore con attacchi coperchio puleggia	1
6	2569.560	convogliatore per autoavvolgente	1
7	2670.022	coperchio puleggia	1
8	6370.128	piastra avv.manov.	1
9	8460.083	spina	1
10	4570.014	guarnizione	2
11	1760.001	bullone M 6 X 1 X 10	2
12	7565.004	rondella diam. 6	2
13	1585.058	boccola rullini	2
14	8430.019	spina	1
15	1202.016	anello OR 109	1
16	8965.031	tappo ingrassatore	1
18	5725.043	molla	1
19	6927.270	lamiera su conv. predisposto (Pos. F 54 - 2569.563)	1
20	3203.050	dado autoblocc. M 6	1
21	1760.093	bullone M 6 X 1 X 85	1
22	«-----»	pignone	0
23	2568.098	convogliatore	1
24	2690.145	coperchio	1
25	4970.012	ingranaggio	1
26	7885.026	scatola	1
27	7555.029	rondella diam. 8	3
28	1770.005	bullone M 8 X 1,25 X 22	3
29	5801.027	molla	1
30	7980.045	scodellino	1
31	1240.041	anello seeger	1
32	6745.050	pressostato 0,3 bar (M 12)	1
33	6491.013	pipetta	1
34	9790.037	vite M 6 X 8	2
35	7565.007	rondella diam. 8	2
36	«-----»	puleggia	0
36	6960.069	puleggia	1
37	1765.053	bullone M 7 X 1 X 24	4
38	4055.045	fune avviamento	1
42	«-----»	anello tenuta	0
43	5660.066	molla di richiamo	1
44	5025.097	dente innesto	1
45	5455.006	manovella	1
46	«-----»	vedi Pos. D 111	0
47	4670.014	guarnizione in rame d.12	1
48	3617.046	fascetta	1
49	6275.093	piastrina	1
51	«-----»	deflettore	0
51	3350.090	deflett.avv.manovella	1
52	7362.228	regolatore tens. 12V 14/26A-6 cont per alt. 3 fili	1
52	7362.298	regolatore tens. 12V maX 30A - 5 contatti per alt. 2 fili	1
54	2568.078	convogliatore per avv.elettrico	1
54	2569.116	convogliatore per avv.el.-pred.attacco regolatore	1

**Gruppo: 6LD**  
**Motore: 6LD 360 Tavola: F**

**RAFFREDDAMENTO/AVVIAMENTO**

POS.	CODICE	DESCRIZIONE	Qt.
54	2569.563	convogliatore per avv.elettrico e autoavvolgente o lamiera prot	1
56	7330.019	raccordo pressost.	1
57	4670.058	guarnizione in rame d.8,2X12X1,5	1
58	1901.048	bullone raccordo M 8	1
59	1156.098	alternatore 12V 4A (70W) - 2 fili	1
59	1157.154	alternatore 12V 14A - 3 fili	1
59	1157.167	alternatore 12V 16A - 2 fili	1
60	1760.042	bullone M 6 X 1 X 18 testa esagon.	6
60	9730.015	vite M 6 X 30	5
61	7565.004	rondella diam. 6	6
62	7555.004	rondella diam. 6	4
63	9730.012	vite M 6 X 20	4
63	9731.022	vite M 5 X 20	4
64	6740.153	presa regol. Saprisa	1
65	6607.015	ponte raddrizz.	1
65	7362.232	regolatore per imp.luce. - 5 contatti per alt. 3 fili	1
66	5840.142	motorino avviamento	1
67	3790.040	flangia	1
68	8335.073	spessore	1
69	«-----»	coperchio	0
70	5590.026	molla frizione	1
71	5025.097	dente innesto	1
74	7980.067	scodellino	1
75	7100.377	puleggia autoavv.	1
76	4904.038	impugnatura completa	1
77	5801.539	molla a spirale	1
78	5041.020	interruttore a chiave	1
79	7245.417	quadretto 12V 3 spie per alternatore 3 fili	1
79a	7245.422	quadretto 12V 2 spie e ponte raddrizz.interno per alternatore 2	1
80	«-----»	vedi Pos. F 83 (con autoavvolgente)	0
83	3527.391	distanziale	1
89	9732.037	vite M 10 X 40	2
90	5111.095	lamierino fissaggio	1
91	5111.096	lamierino fissaggio	1
92	6370.420	piastra avv.el.	1
93	6360.073	piastra sostegno	1
94	7625.062	rondella diam. 6,5	4
95	6055.055	pernetto	4
96	3203.050	dado autoblocc. M 6	4
97	9730.315	vite M 7 X 1 X 35	1
98	1472.057	avviatore autoavvolg.	1
100	9730.340	vite M 5 X 10	1
101	«-----»	molla richiamo dente d'innesto	0
106	7980.063	scodellino	1
107	6275.102	piastrina a molla	1
108	7470.003	riempitore	1
109	9730.325	vite M 5 X 10	4





**BLOCCO MOTORE**

POS.	CODICE	DESCRIZIONE	Qt.
1	«-----»	blocco motore eXt 9 SAE	0
1	1560.177	blocco motore	1
1	1560.178	blocco motore eXt 4 SAE	1
1	1560.179	blocco motore eXt a 3	1
1	1560.237	blocco motore eXt A 3	1

# Z

6LD

- 1560.192 std 6LD 325
- 1560.177 std 6LD 360
- 1560.141 std 6LD 400
- 1560.232 std 6LD 435
- 1560.235 std 6LD 435/B1
- 1560.236 Ext 6 6LD 435/B1
- 1560.272 std 6LD 435/B1 Gen Set

