

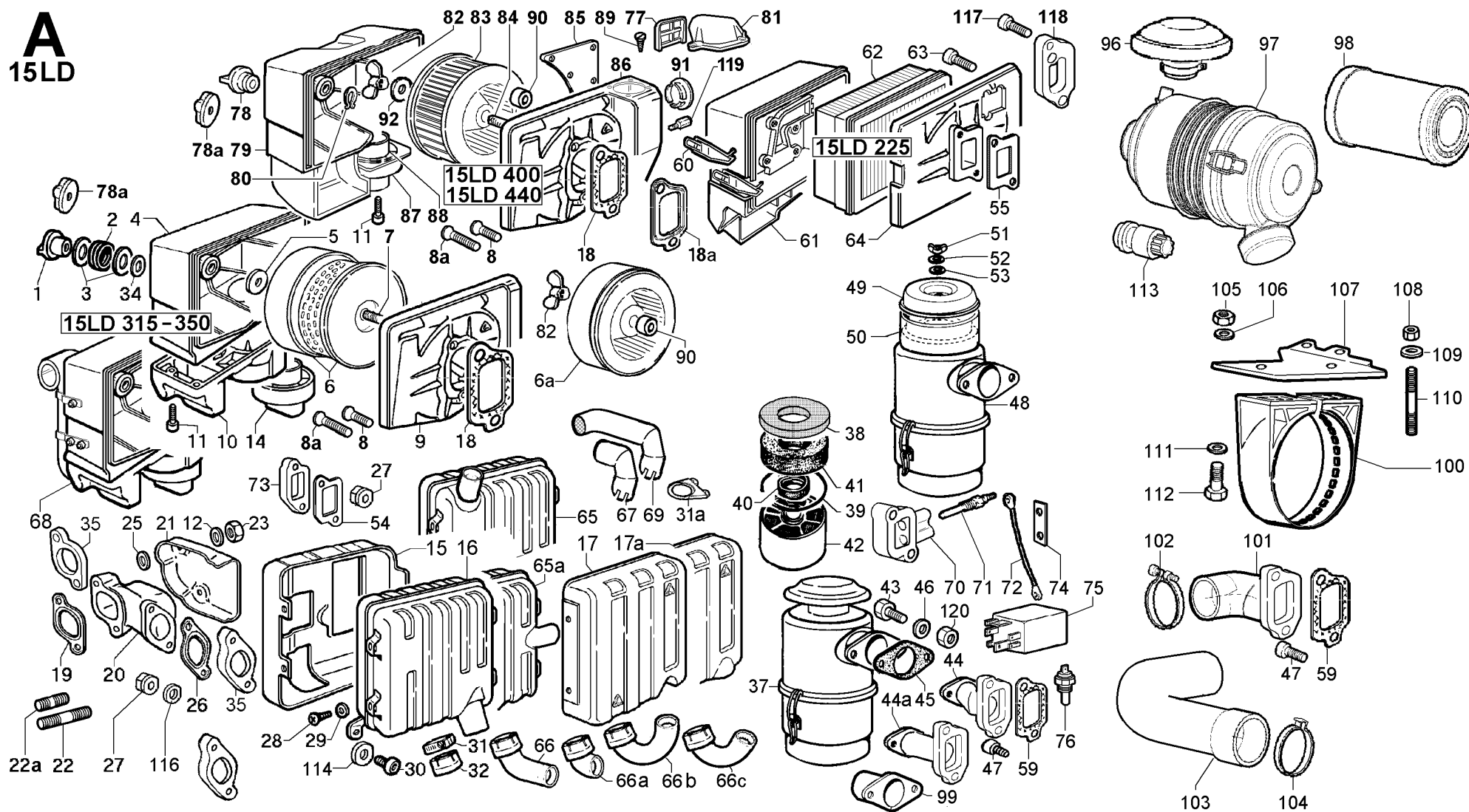
**ASPIRAZIONE E SCARICO**

POS.	CODICE	DESCRIZIONE	Qt.
1	«-----»	pomello chiusura filtro	0
4	2750.398	COPERCHIO FILT.ARIA	1
4	2750.402	COPERCHIO FILT.ARIA (senza prefiltro e deflettore)	1
5	7626.051	rondella D.6X20X2	1
6	«-----»	cartuccia aria	0
6a	2175.254	cartuccia aria	1
7	6760.111	prigioniero M 6 X 42	1
8	9800.112	vite M 8 X 16	2
8a	9800.093	vite M 8 X 35	2
9	8836.228	supporto filtro aria	1
9	8836.310	supporto filtro aria per dispositivo oil alert a depressione	1
10	«-----»	vedi Pos. 4	0
11	9730.004	vite M 5 X 16	5
11	9820.172	vite autofil. 4 X 20	5
12	4480.003	guarnizione in fibra	2
14	«-----»	vedi Pos. 4	0
15	6927.318	protezione l.entrata gas	1
16	5460.585	marmitta	1
16	5460.586	MARMITTA COMPLETA	1
17	6927.319	protezione l.uscita gas	1
17a	«-----»	protezione l.uscita gas - non disp.	0
18	4490.093	guarn.filt.aria	1
19	«-----»	guarnizione	0
21	6927.370	protez.collett.scar.	1
22	«-----»	prigioniero M 8 X 40 (52)	0
22a	6780.045	prigioniero M 8 X 12 (24)	2
23	3240.172	dado M 8	2
25	4480.003	guarnizione in fibra	4
26	«-----»	guarnizione	0
27	3240.165	dado speciale M.8 ch.12	2
28	9790.037	vite M 6 X 8	4
29	7555.027	rondella diam. 6,4	4
30	9732.074	vite M 8 X 20	1
31	3630.156	fascetta d.20-32	1
31a	3630.221	fascetta d.35	1
32	9602.151	tubo parafiamma	1
34	«-----»	rondella per pomello	0
35	3815.101	flangia scarico	1
37	3700.373	filtro aria diam.=122 con 3 masse filtr.	1
38	5496.334	massa filtr.sup.feltro d.118	1
39	1261.072	anello h=17,6 d=54	1
40	4775.120	guarnizione h=10 d=135	1
41	5496.333	massa filtr.sup.spugna d.124	1
42	5496.071	massa filt.inferiore h.90 d.120	1
43	1770.005	bullone M 8 X 1,25 X 22	2
44	3902.326	flangia	1
44a	6902.194	prolunga (su MTC con ruote di grosse dimensioni)	1
45	4500.067	guarnizione	1
46	7565.007	rondella diam. 8	2
47	9732.074	vite M 8 X 20	2
48	3700.374	filtro aria diam.=122 con 3 masse filtr.	1
49	2125.055	cappello prefiltro	1
50	1301.053	prefiltro a ciclone (Ø 120)	1

Gruppo: 15LD
Motore: 15LD 315 Tavola: A

ASPIRAZIONE E SCARICO			
POS.	CODICE	DESCRIZIONE	Qt.
51	3200.002	dado ad alette M 6	1
52	7625.092	rondella diam. 6,5 X 13 X 1,5	1
53	4775.137	guarnizione	1
54	4501.148	guarnizione	1
59	4490.093	guarn.filt.aria	1
65	5460.601	marmitta scarico in alto	1
65a	5460.603	MARMITTA SCARICO LATERALE	1
66a	9170.109	terminale scarico per raider	1
66a	9170.127	terminale scarico	1
66c	9170.130	terminale scarico speciale	1
67	9170.110	terminale scarico	1
68	2750.401	COPERCHIO FILT.ARIA con aspirazione verso l'alto	1
69	9170.113	terminale scarico	1
70	3902.324	flangia candelette	1
71	2100.074	candeletta prerisc.24 V	2
71	2100.089	candeletta prerisc.12 V	2
72	2185.548	cavo candelette	1
74	6370.323	piastrina per candelette	1
75	2193.106	centralina candelette 24V	1
76	9195.094	sensore per centralina M 14 (12-24V)	1
78a	6560.040	pomello fissaggio coperchio filtro aria	1
82	3200.002	dado ad alette M 6	1
90	4490.098	guarnizione	1
96	2136.072	cappellotto per filtro aria 4''	1
97	3700.369	filtro aria 4''	1
98	2175.166	cartuccia filt.aria 4''	1
99	3781.021	flangia filtro aria	1
100	8545.551	staffa supporto filt.4'' diam=129	1
113	8345.067	spia d'intasamento	1
114	7500.020	rondella diam. 8,4	1
116	7625.010	rondella diam. 8	2
120	3240.018	dado M 8	2

A
15LD



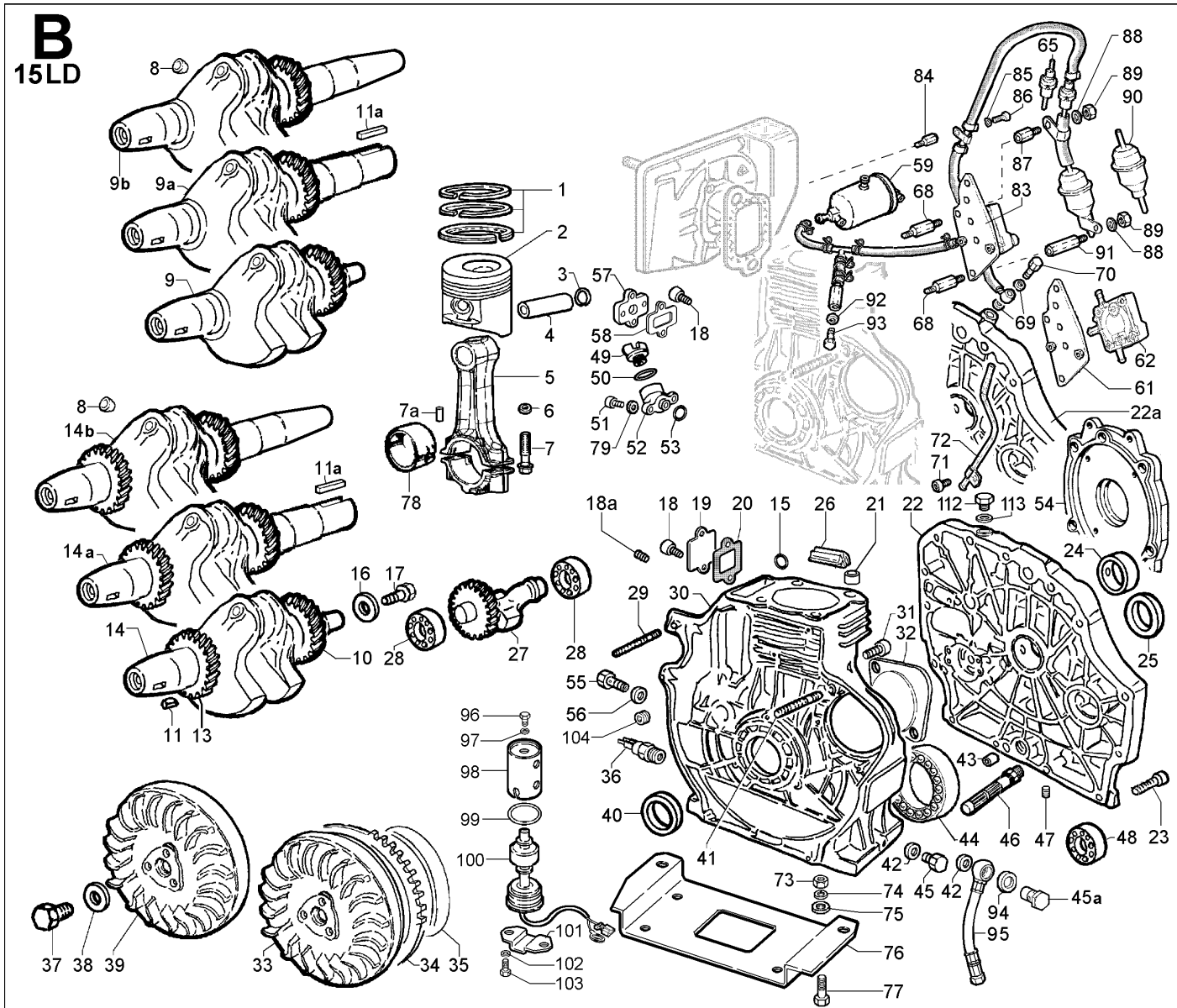
**BIELLA/PISTONE/ALBERO GOM./VOLANO/BASAMENTO/FLANGIATURA**

POS.	CODICE	DESCRIZIONE	Qt.
1	8211.227	serie segmenti std.	1
1	8211.228	serie segmenti +0,50	1
1	8211.229	serie segmenti +1,00	1
2	6501.250	PISTONE COMPL. std.	1
2	6501.251	PISTONE COMPL. +0,50	1
2	6501.252	PISTONE COMPL. +1,00	1
2	6501.337	PISTONE COMPL. std per vettoretta	1
2	6501.338	PISTONE COMPL. +0,50 per vettoretta	1
2	6501.339	PISTONE COMPL. +1,00 per vettoretta	1
2	6501.900	PISTONE COMPL. std (EPA)	1
3	1160.057	anello tenuta	2
4	8480.089	spinotto	1
5	1526.155	BIELLA COMPLETA std.	1
5	1526.163	BIELLA COMPLETA -0,25	1
5	1526.164	BIELLA COMPLETA -0,50	1
6	7626.048	rondella testa biella	2
7	1770.101	bullone M 8 X 1 X 42	2
7	1770.109	bullone in acciaio M 8 X 50	2
8	9080.132	tappo d.6	1
9	1050.855	ALBERO GOMITO CONICO std	1
9a	1050.911	ALBERO GOMITO CONICO EXT 3 SAE	1
10	«-----»	vedi Pos. 9/14	0
11	2280.067	chiavetta 5 X 7,5 X 19	1
11a	2280.050	chiavetta 6,32 X 6,32 X 60	1
13	«-----»	vedi Pos.14	0
14	1050.856	ALBERO GOMITO CONICO std con ingranaggio per equilibratore	1
14a	1050.912	ALBERO GOMITO EXT 3 SAE con ingranaggio per equilibratore	1
15	1200.035	anello OR 107	1
16	7625.060	rondella diam. 8,4	1
17	1770.039	bullone M 8 X 1,25 X 28	1
18a	9080.270	tappo filettato M 8	3
19	3800.037	flangia	1
20	4400.075	guarnizione	1
21	1970.140	bussola centraggio	2
22	6645.566	PORTINA	1
23	9730.031	vite M 8 X 40	14
24	1611.180	bronzina -0,25	1
24	1611.181	bronzina -0,50	1
24	1611.185	bronzina std.	1
24	1611.186	bronzina -1,00	1
25	1213.345	anello paraolio 28X40X7	1
25	1213.514	anello paraolio a doppio labbro 28X40X7	1
26	4775.555	guarnizione	1
27	1111.177	albero equil.compl.	1
28	3002.077	cuscinetto alb.controrot.	2
29	6760.099	prigioniero M 6 X 48	1
29	6780.169	prigioniero M 8 X 52	1
30	1510.704	basamento (pred.per pm alim.e avv.elettr.)	1
30	1510.881	basamento rif.olio laterale lato motorino avviamento (pred.per	1
31	9732.041	vite M 10 X 18	2
32	3800.058	flangia chusura foro	1
33	9881.196	VOLANO con CORONA	1
33	9881.197	VOLANO COMPLETO con corona e rotore in plastoferrite 12 V 12/20	1

Gruppo: 15LD
Motore: 15LD 315 Tavola: B

BIELLA/PISTONE/ALBERO GOM./VOLANO/BASAMENTO/FLANGIATURA

POS.	CODICE	DESCRIZIONE	Qt.
33	9881.201	VOLANO citycar con corona e rotore 12 V 12/20A	1
33	9881.262	VOLANO citycar con corona e rotore 12 V 30A	1
34	2816.102	corona avviamento Z=94	1
35	«-----»	vedi Pos. F 40	0
37	1800.030	bullone M 14 X 35 sin.	1
38	7626.043	rondella d.14,5	1
39	9881.194	volano std.	1
39	9881.199	VOLANO COMPLETO DI ROTORE	1
39	9881.203	volano allegg.	1
40	1213.361	anello paraolio 35X52X7	1
41	6760.099	prigioniero M 6 X 48	1
41	6780.170	prigioniero M 8 X 52	1
42	4350.007	guarnizione	2
43	1970.338	boccola	2
44	3002.058	cuscinetto 6307-C3 35X80X21	1
44	3002.079	cuscinetto 6207-C3 35X72X21 per basamento con rifornimento oli	1
45	9040.012	tappo M 14	2
45a	1901.155	bullone raccordo M 14	1
46	395R.015	filtro aspirazione olio	1
47	9765.108	vite M 10	1
47	9765.162	vite M 10 X 1	1
48	«-----»	vedi Pos. 28	0
49	9032.086	tappo rif.olio	1
50	1200.082	anello OR 3106	1
51	9730.010	vite M 6 X 16	2
52	1570.059	bocchettone riempimento	1
53	1201.084	anello OR 2093	1
79	7625.007	rondella diam. 6	2
94	4670.061	guarnizione in rame d.14	1
95	9485.291	tubo scarico olio	1



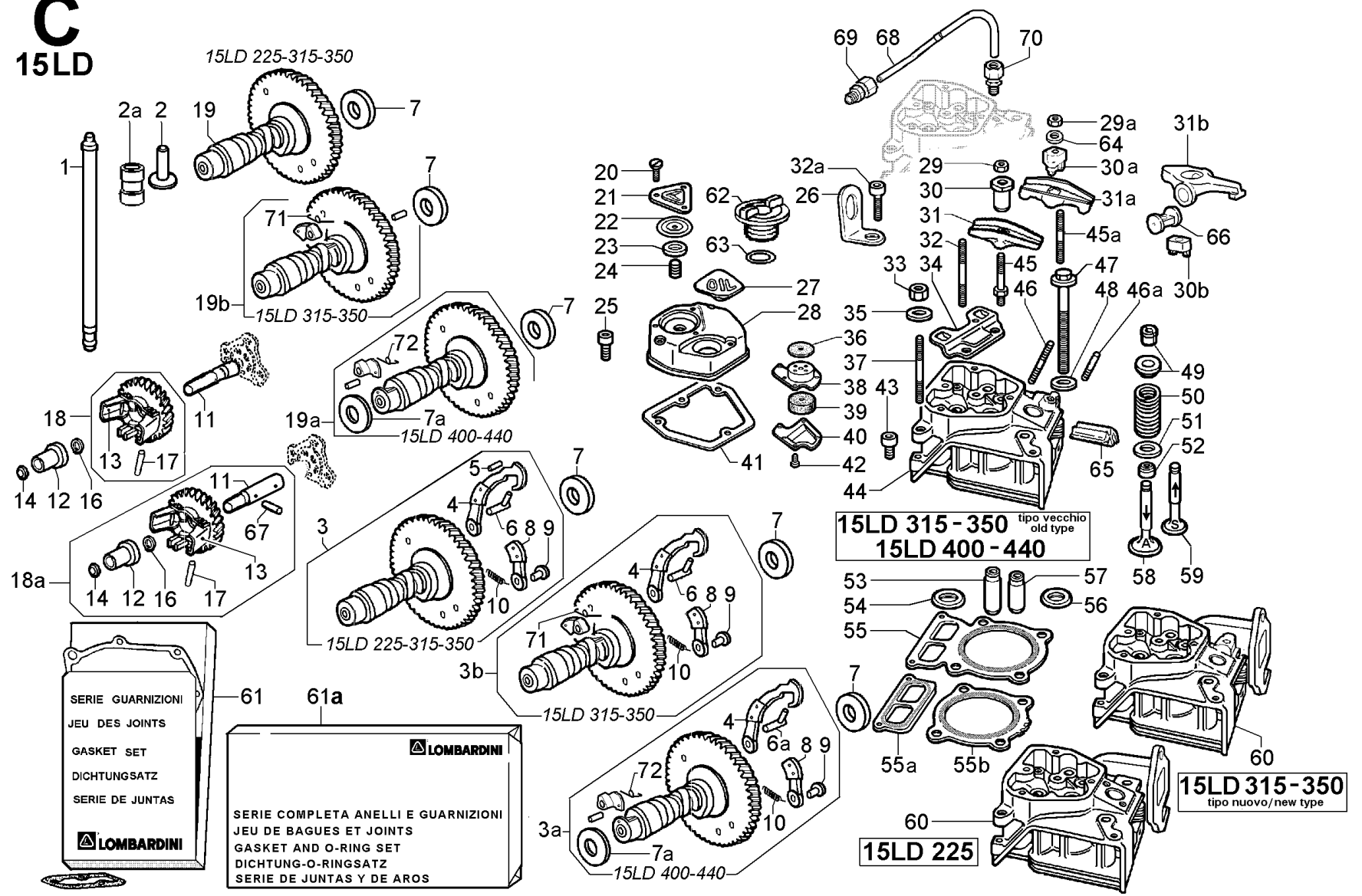
**TESTA/CAPPELLO BIL./VALVOLE/DISTRIBUZIONE/REGOLATORE GIRI**

POS.	CODICE	DESCRIZIONE	Qt.
1	1410.167	asta punteria	2
2	7215.137	punteria	2
3	1011.360	ALBERO A CAMME con decompress	1
3b	1011.682	ALBERO A CAMME con decompress.antireverse (EPA)	1
4	«-----»	vedi pos. 3	0
6	1015.063	alberino decompress.	1
7	1301.245	anello rasam d.28,8X16X0,5	1
8	«-----»	vedi pos. 3	0
9	6231.211	perno	2
10	5660.064	molla	1
11	«-----»	vedi pos. D 86	0
12	7200.276	PUNTALINO COMPLETO	1
13	«-----»	vedi Pos. 18/18a	0
16	1240.004	anello seeger d.10	1
17	7770.171	rullino 3 X 27,8	2
18	«-----»	GRUPPO REGOLATORE	0
18a	4896.434	GRUPPO REGOLATORE	1
19	1011.513	albero a camme std senza decompressione	1
19b	1011.681	albero a camme std senza decompressione con antireverse (EPA)	1
20	9820.168	vite autofil. 3,9 X 9,5	3
21	«-----»	vedi Pos. 28	0
23	7625.270	rondella	1
24	«-----»	vedi Pos. 28	0
25	9732.016	vite M 6 X 40	3
26	8506.003	squadretta	1
27	«-----»	tappo rif.olio	0
28	2125.650	CAPPELLO COMPL.	1
28	2125.660	CAPPELLO COMPL. per basse temperature	1
29	3240.161	dado di sicurezza	2
30	3300.265	dado speciale	2
31	1541.176	bilanciere	2
32	6780.027	prigioniero M 8 X 50	1
32a	9730.024	vite M 8 X 16	2
33	3240.164	dado M 8 flangiato	2
34	5151.100	lamiera guida aste	1
35	7625.061	rondella diam. 8,4	2
36	«-----»	vedi Pos. 28	0
37	6780.164	prigioniero M 8 X 55	1
38	«-----»	vedi Pos. 28	0
41	4400.097	guarnizione coperchio bilancieri	1
42	9820.077	vite M 2,9 X 6,5	5
42	9820.181	vite M 3,5 X 6,5	5
43	9732.078	vite M 6 X 25	2
44	«-----»	TESTA con sedi e guide	0
44	9200.851	TESTA con sedi e guide	1
45	9850.116	vite registro	2
46	«-----»	prigioniero M 6 X 45	0
47	1862.146	bullone fissaggio testa	4
48	7625.130	rondella diam. 10,2	4
49	6410.136	piattello con semiconi	2
50	5755.117	molla valvola	2
51	3430.114	dischetto	2
52	4535.015	guarnizione stelo valv.asp.	2

Gruppo: 15LD
Motore: 15LD 315 Tavola: C

TESTA/CAPPELLO BIL./VALVOLE/DISTRIBUZIONE/REGOLATORE GIRI			
POS.	CODICE	DESCRIZIONE	Qt.
53	4845.218	guida valvola aspirazione	1
54	8000.174	sede v.aspirazione	1
55	4730.847	guarnizione testa 0,9 d.78,5 - senza tacche di riferimento spes	1
55	4730.848	guarnizione testa 0,9 d.79,5 - senza tacche di riferimento spes	1
55	4730.849	guarnizione testa 1,0 d.78,5 - 1 tacca di riferimento spessore	1
55	4730.850	guarnizione testa 1,0 d.79,5 - 1 tacca di riferimento spessore	1
55	4730.851	guarnizione testa 1,1 d.78,5 - 2 tacche di riferimento spessore	1
55	4730.852	guarnizione testa 1,1 d.79,5 - 2 tacche di riferimento spessore	1
55	4730.853	guarnizione testa 1,2 d.78,5 - 3 tacche di riferimento spessore	1
55	4730.854	guarnizione testa 1,2 d.79,5 - 3 tacche di riferimento spessore	1
56	8000.175	sede v.scarico	1
57	4845.219	guida valvola scarico	1
58	9652.130	valvola aspirazione	1
59	9685.133	valvola di scarico	1
60	9200.851	TESTA con sedi e guide	1
61	«-----»	SERIE GUARNIZIONI - vedi Pos. C 61a	0
61a	8205.105	SERIE COMPLETA ANELLI E GUARNIZIONI - (esclusa Pos. C 55)	1
62	9032.086	tappo rif.olio	1
63	1200.082	anello OR 3106	1
65	4775.555	guarnizione	1
67	7770.172	rullino 3 X 15,8	1
71	5600.046	molla decompress.	1

C
15LD



**COMANDI/CIRCUITO LUBRIFICAZIONE**

POS.	CODICE	DESCRIZIONE	Qt.
1	3200.002	dado ad alette M 6	1
2	7625.007	rondella diam. 6	1
3	«-----»	vedi Pos. 9	0
4	1200.041	anello OR 103/2018	1
5	9730.012	vite M 6 X 20	4
6	3240.008	dado M 6	2
7	9180.191	registro M 6	2
8	8510.143	squadretta	1
9	2750.416	COPERCHIO ACCEL. E STOP COMPLETO	1
9	2750.420	COPERCHIO ACCEL. E STOP (per vetturette)	1
10	4431.199	guarnizione	1
11	3240.063	dado M 10	1
12	8576.072	supplemento	1
12a	8576.114	correttore di coppia bloccato (EPA)	1
13	6760.047	prigioniero M 6 X 16	1
14	1200.041	anello OR 103/2018	1
15	7625.105	rondella diam. 8,2	1
16	1240.002	anello seeger d.8	1
17	«-----»	vedi Pos. 9/41/60	0
19	5201.110	leva regolatore	1
20	5801.534	molla supplemento	1
21	«-----»	vedi Pos. 9/41	0
22	3240.008	dado M 6	1
23	«-----»	vedi Pos. 9	0
25	3240.153	dado M 6	2
26	1760.029	bullone M 6 X 1 X 30 (maX.)	1
26a	9765.169	vite STEI (EPA) M 6 X 40	1
27	7625.105	rondella diam. 8,2	1
28	1240.002	anello seeger d.8	1
29	«-----»	vedi Pos. 9/41/60	0
31	3240.008	dado M 6	1
32	5201.269	leva regolatore	1
33	5655.191	molla reg. 3000 R.P.M.	1
33	5655.220	molla reg. 3000->3600 R.P.M.	1
33	5655.374	molla reg. 1500/2200 R.P.M.	1
34	5200.872	leva comando portata	1
35	5600.040	molla	1
36	5201.109	leva regolatore interna	1
37	1760.027	bullone M 6 X 1 X 40 (minimo)	1
38	5830.119	morsetto	2
39	7565.004	rondella diam. 6	1
41	2750.421	COMANDO A DISTANZA COMPLETO	1
41a	2750.417	COMANDO acceleratore a distanza con stop a fine corsa e leva di	1
41a	2750.418	COMANDO A DISTANZA COMPLETO MONOLEVA senza leva stop ausiliaria	1
42	«-----»	vedi Pos. 41/41a	0
44	9790.030	vite M 6 X 30	1
45	7565.004	rondella diam. 6	1
46	7626.047	rondella diam. 6,2	1
47	6927.373	protezione in plastica	1
48	5655.230	molla ritorno leva stop	1
49	1760.034	bullone M 6 X 25	1
50	3203.050	dado autoblocc. M 6	1
51	5715.060	molla a tazza	1

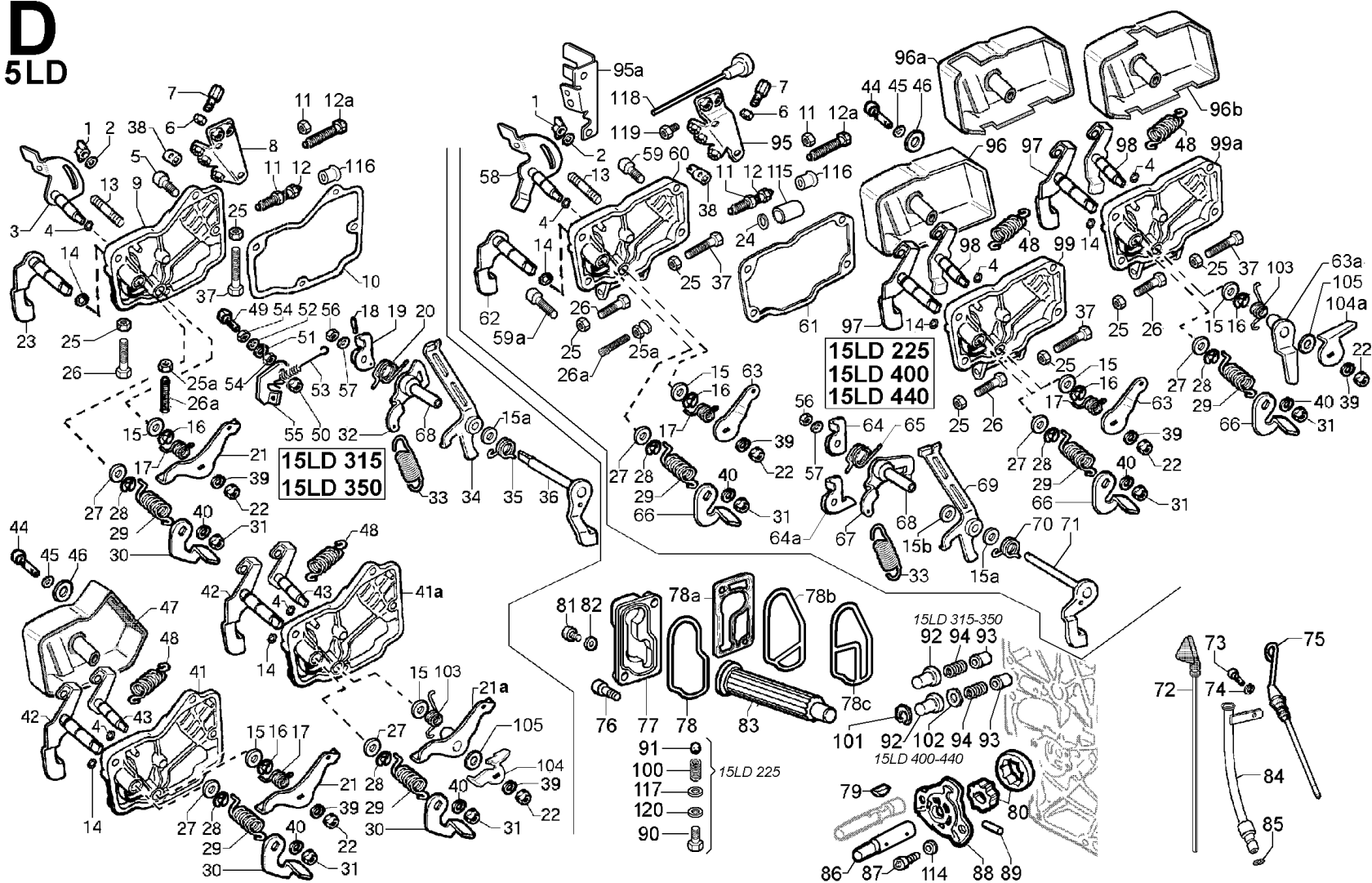
Gruppo: 15LD
Motore: 15LD 315 Tavola: D

COMANDI/CIRCUITO LUBRIFICAZIONE

POS.	CODICE	DESCRIZIONE	Qt.
52	7625.274	rondella tenuta	1
53	5655.244	molla registr.minimo	1
54	3240.008	dado M 6	2
55	«-----»	vedi Pos. 9	0
56	3240.008	dado M 6	1
57	7565.004	rondella diam. 6	1
68	«-----»	bussola - vedi Pos. D 32	0
72	1400.233	asta livello	1
73	9732.084	vite M 6 X 12	1
74	7565.004	rondella diam. 6	1
75	1400.232	asta livello	1
75	1400.302	asta livello (-40° C)	1
76	9730.010	vite M 6 X 16	2
77	9220.099	testina cartuccia olio	1
77	9220.102	TESTINA FILTRO	1
78	1200.234	anello OR 53,70 X 1,78 std	1
78b	4400.071	guarnizione per testina filtro a olio a distanza	1
79	«-----»	chiavetta 3X3,7X10	0
80	6605.090	pompa olio	1
81	8965.048	tappo M 10	1
82	4670.059	guarnizione in rame d.10	1
83	2175.155	cartuccia olio	1
84	9330.078	tubo asta livello	1
85	1200.034	anello OR 105	1
86	1111.225	albero pompa olio	1
87	9730.010	vite M 6 X 16	2
88	8836.210	supporto pompa olio	1
89	7770.172	rullino 3 X 15,8	1
92	9015.008	tappo valvola pressione	1
93	6495.056	pistoncino	1
94	5625.008	molla valvola press.	1
103	«-----»	vedi Pos. 41a	0
105	7625.010	rondella diam. 8	1
114	7555.004	rondella diam. 6	2
116	2145.037	cappuccio	1

D

15LD



**CIRCUITO COMBUSTIBILE**

POS.	CODICE	DESCRIZIONE	Qt.
1	8103.311	serbatoio	1
2	9043.079	tappo serb. spec.Weber	1
2	9043.096	tappo serbatoio	1
3	3240.164	dado M 8 flangiato	2
4	7701.154	rondella gomma	2
5	3527.384	distanziale	2
6	7670.118	rondella	2
7	7701.154	rondella gomma	2
8	9375.872	tubo comb. 5X10 mm. 250	1
9	3630.113	fascetta CE 09	2
10	9375.872	tubo comb. 5X10 mm. 250	1
11	3630.163	fascetta	2
12	«-----»	flangia iniettore	0
15	5010.040	iniettore 15LD 315	1
15	5010.063	iniettore 15LD 315 (EPA)	1
16	2527.092	connettore	1
16	2527.094	connettore rosso speciale per motori senza pompa alim.	1
16a	7301.052	raccordo 3 vie	1
17	7270.108	raccordo d. 6	1
18	9375.807	tubo alta pressione	1
18	9376.121	tubo alta pressione vers.EPA	1
19	4670.062	guarnizione in rame d.6,2 X 10 X 1,5	2
20	1901.171	bullone M 6	1
20	7260.053	raccordo versione EPA	1
21	6531.435	polverizzatore 15LD 315	1
21	6531.627	polverizzatore 15LD 315 (EPA)	1
22	4670.099	guarnizione in rame 1,00	1
22	4670.101	guarnizione in rame 0,50	1
23	9730.013	vite M 6 X 25	2
24	6590.259	pompa iniezione	1
24	6590.281	pompa iniezione per minivetture	1
24	6590.407	pompa iniezione (EPA)	1
25	4580.180	guarn.pomp.inez. 0,38	1
26	9730.319	vite M 6 X 12	1
27	3617.197	fascetta fiss.filtro comb.	1
28	3730.096	filtro combustibile	1
28a	3730.121	filtro comb.	1
28b	3730.122	filtro comb. per motore con oil alert	1
29	7626.047	rondella diam. 6,2	2
29	7670.118	rondella	2
30	7701.154	rondella gomma	2
31	3527.384	distanziale	1
32	9375.872	tubo comb. 5X10 mm. 250	1
33	3203.050	dado autoblocc. M 6	2
33	3240.164	dado M 8 flangiato	2
34	7701.154	rondella gomma	2
35	9602.132	tubetto distanziale	1
36	9375.872	tubo comb. 5X10 mm. 250	1
39	7260.042	raccordo	1
39	7260.057	raccordo per motori in versione EPA	1
40	6000.072	registro (lilla) 4,00	1
40	6000.075	registro (arancio) 4,30	1
40	6000.079	registro (rosso) 4,70	1

Gruppo: 15LD
Motore: 15LD 315 Tavola: E

CIRCUITO COMBUSTIBILE

POS.	CODICE	DESCRIZIONE	Qt.
40	6000.114	registro (bianco) 4,10	1
40	6000.115	registro (giallo) 4,20	1
40	6000.117	registro (azzurro) 4,40	1
40	6000.118	registro (verde) 4,50	1
40	6000.119	registro (blu) 4,60	1
40	6000.121	registro (grigio) 4,80	1
41	7215.133	punteria pompa iniezione	1
42	7625.303	rondella diam. 6,5 X 10 X 1,5	1
43	9865.221	vite M 6 X 1	1
44	3527.419	distanziale	1
45	3630.050	fascetta clic d. 9-11	1
46	3630.159	fascetta d.10-12,5	1
48	3630.113	fascetta CE 09	1
49	1760.001	bullone M 6 X 1 X 10	2
50	1901.037	bullone raccordo 1/4 GAS	1
52	3240.008	dado M 6	2
53	3587.144	elettrovalvola normalmente aperta	1
53	3587.159	elettrovalvola normalmente chiusa con leva per riarmo manuale	1
54	4670.057	guarnizione in rame	2
56	7555.004	rondella diam. 6	2
57	8836.258	supporto	1
58	8510.145	squadretta	1
58a	8510.149	squadretta fissaggio elettrovalvola	1
59	3630.113	fascetta CE 09	4
60	9375.196	tubo comb.in gomma	1
61	9375.872	tubo comb. 5X10 mm. 250	1
62	7270.100	raccordo diam.13,5	1
64	7755.106	rubinetto	1
65	1901.030	bullone raccordo M 10	1
66	1570.045	bocchettone M 14	1
67	3587.119	elettrovalvola	1
68	3730.073	FILTRO COMBUSTIBILE	1
69	4670.059	guarnizione in rame d.10	2
70	4670.061	guarnizione in rame d.14	2
71	2175.045	cartuccia comb.	1
72	4670.061	guarnizione in rame d.14	2
73	1901.032	bullone raccordo M 14	1
74	9375.903	tubo el.valv.-pm iniez.	1
75	9375.904	tubo a el.valv.	1
76	9672.116	valvola di mandata mmc 15	1
76	9672.138	valvola di mandata mmc 25 (EPA)	1
77	3630.050	fascetta clic d. 9-11	2
81	9732.078	vite M 6 X 25	1
82	7625.092	rondella diam. 6,5 X 13 X 1,5	1
83	8545.793	staffa iniettore	1
97	7270.138	raccordo orient. d.10	2
98	1901.030	bullone raccordo M 10	2
99	9732.092	vite M 8 X 18	2
99a	6780.008	prigioniero M 8 X 20 (32)	2
100	6585.096	pompa alimentazione	1
101	1200.087	anello OR 3150	1
102	4670.059	guarnizione in rame d.10	2
104	7200.165	puntalino pompa alim.	1

Gruppo: 15LD
Motore: 15LD 315 Tavola: E

CIRCUITO COMBUSTIBILE

POS.	CODICE	DESCRIZIONE	Qt.
105	3587.138	elettrovalvola 12V antireverse normalmente chiusa	1
108	7755.110	rubinetto serbatoio	1
109	2185.950	cavo per el.valvola mm 2000	1
110	2185.896	cavo pressost.-el.valvola	1
126a	614R.037	piastrina registro	1
129	3240.164	dado M 8 flangiato	2
130	7555.029	rondella diam. 8	2

**RAFFREDDAMENTO/AVVIAMENTO**

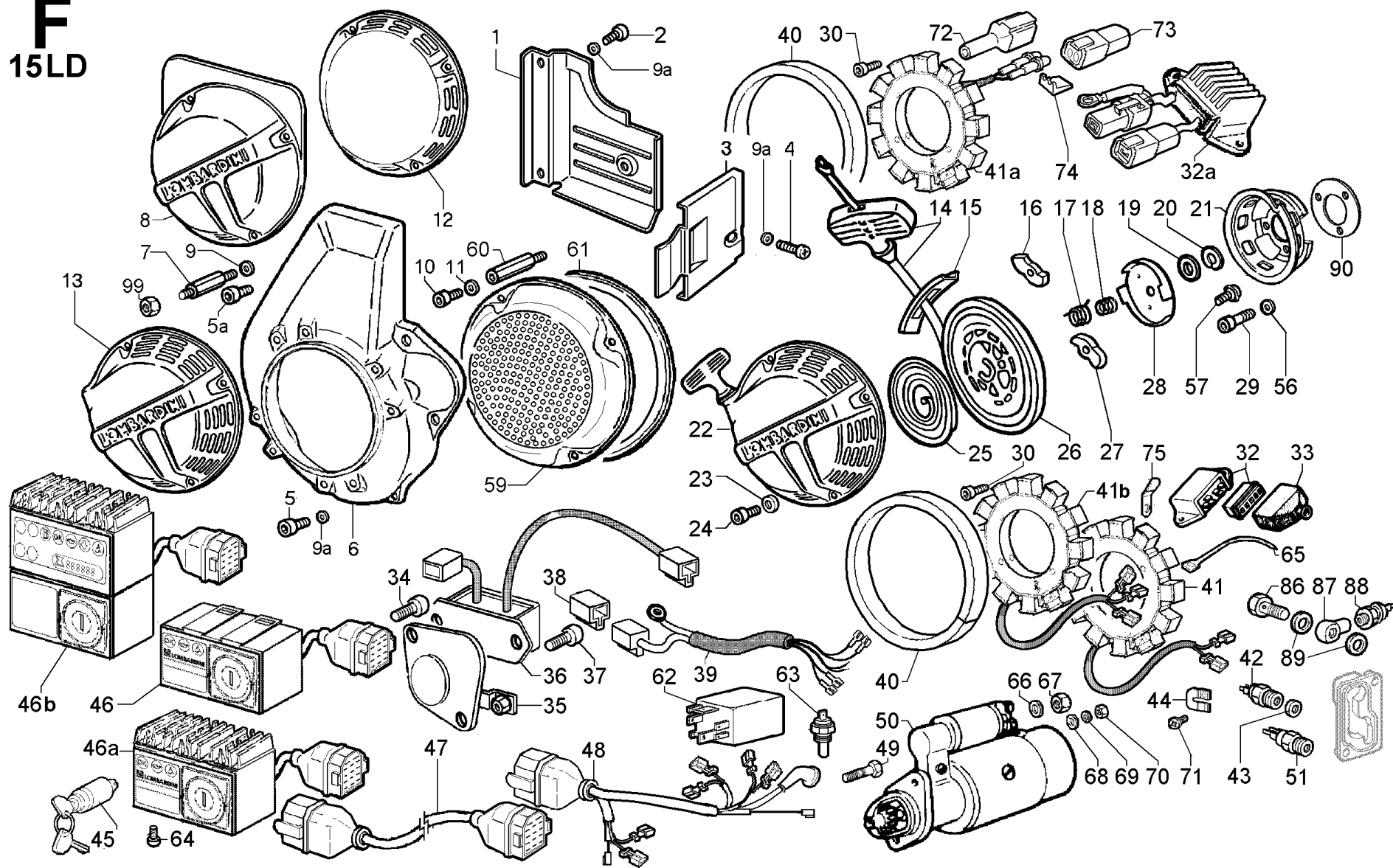
POS.	CODICE	DESCRIZIONE	Qt.
1	5066.406	lamiera conv.post.	1
2	9790.037	vite M 6 X 8	3
3	5066.311	lamiera conv.lat.	1
4	9790.037	vite M 6 X 8	1
5	9732.084	vite M 6 X 12	5
6	2569.498	convogliatore grigio	1
7	2501.208	colonna	4
8	7986.039	scudo insonorizz.	1
9	7625.007	rondella diam. 6	4
9a	7555.004	rondella diam. 6	3
10	9732.084	vite M 6 X 12	4
11	7625.007	rondella diam. 6	4
12	«-----»	vedi Pos. F 13	0
13	7951.173	scatola protezione	1
14	4904.038	impugnatura completa	1
15	«-----»	vedi Pos. 22	0
16	5025.097	dente innesto	1
17	5660.066	molla di richiamo	1
18	5590.026	molla frizione	1
19	«-----»	vedi Pos. 22	0
21	6961.108	puleggia	1
22	1472.057	AVVIATORE AUTOAVV.	1
22	1472.061	AVVIATORE AUTOAVV. per mot. 1500 g/1 (scatola autoavvolgente se	1
23	7625.007	rondella diam. 6	4
24	9730.309	vite M 6 X 8	4
25	5801.539	molla a spirale	1
26	7100.377	puleggia autoavv.	1
27	5025.097	dente innesto	1
28	7980.063	scodellino	1
29	9732.064	vite M 8 X 30	3
30	9730.010	vite M 6 X 16	3
30	992R.046	vite M 6 X 22	3
32	7362.228	regolatore tens. 12V 14/26A-6 cont per alt. 3 fili	1
32	7362.298	regolatore tens. 12V maX 30A - 5 contatti per alt. 2 fili	1
33	2145.014	cappuccio regolatore	1
34	9732.041	vite M 10 X 18	2
35	«-----»	flangia	0
36	3440.034	dispos.protezione	1
37	9732.074	vite M 8 X 20	2
38	1557.103	blocchetto cavi	1
39	«-----»	cavo (non più disp.)	0
40	2002.019	rotore plastoferrite 12 V 12/20 A	1
40	2002.020	rotore ceramica 12 V 30 A	1
41	8565.083	statore alt. 12V - 2 fili (per rotore ceramica maX 30A)	1
41	8565.107	statore alt. 12V - 2 fili (per rotore ceramica 30A/plastoferrit	1
41b	8565.113	statore alt. 12V - 3 fili (per rotore plastoferrite 12A)	1
42	5041.267	interruttore pressione olio (M 10)	1
42	6745.052	pressostato 1,4 bar (M 10) normalmente chiuso-marrone	1
42	6745.053	pressostato 1,4 bar (M 10) normalmente aperto-nero	1
43	4670.059	guarnizione in rame d.10	1
45	5041.020	interruttore a chiave	1
46a	7245.423	quadretto 12V 2 spie e regolatore interno per alternatore 3 fil	1
46b	7245.438	quadretto 12V 2 spie e regolatore interno con contaore	1

Gruppo: 15LD
Motore: 15LD 315 Tavola: F

RAFFREDDAMENTO/AVVIAMENTO

POS.	CODICE	DESCRIZIONE	Qt.
47	2185.882	prolunga cavo mm 2000	1
48	2185.907	cablaggio per spia c.batt.e spia olio	1
49	992R.024	vite M 10 X 25	2
50	5840.215	motorino avv. 12 V (Iskra)	1
50	5840.216	motorino avv. 24 V	1
50	5840.218	motorino avv. 12 V (Bosch)	1
51	9195.520	termostato olio a 2 contatti	1
56	7565.007	rondella diam. 8	3
57	9730.340	vite M 5 X 10	1
59	6927.358	protezione antierba	1
60	2501.158	colonnetta	4
61	4570.303	guarnizione	1
62	2193.106	centralina candelette 24V	1
63	9195.094	sensore per centralina M 14 (12-24V)	1
64	9730.325	vite M 5 X 10	4
66	7565.007	rondella diam. 8	1
75	6275.154	piastrina tenuta	1
99	3203.050	dado 6X1	4

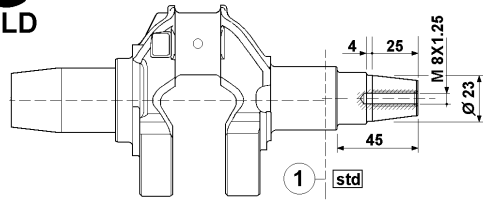
F
15LD



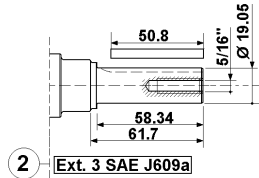
**TABELLA ALBERI A GOMITO/BLOCCHI MOTORE**

POS.	CODICE	DESCRIZIONE	Qt.
1	1050.855	ALBERO GOMITO CONICO std	1
1	1050.856	ALBERO GOMITO CONICO std con ingranaggio per equilibratore	1
2	1050.911	albero gomito senza equilibratore EXT 3 SAE	1
2	1050.912	albero gomito con ingranaggio per equilibratore EXT 3 SAE	1
3	1050.889	albero gomito senza equilibratore EXT 4 SAE	1
3	1050.890	albero gomito con ingranaggio per equilibratore EXT 4 SAE	1
4	1050.891	albero gomito senza equilibratore EXT 6 SAE	1
4	1050.892	albero gomito con ingranaggio per equilibratore EXT 6 SAE	1
5	1050.933	albero gomito senza equilibratore EXT 7 SAE	1
5	1051.118	albero gomito con ingranaggio per equilibratore EXT 7 SAE	1
6	1050.918	albero gomito senza equilibratore EXT 8 SAE	1
6	1050.919	albero gomito con ingranaggio per equilibratore EXT 8 SAE	1
7	1050.913	albero gomito senza equilibratore EXT 9 SAE	1
7	1050.914	albero gomito con ingranaggio per equilibratore EXT 9 SAE	1
8	1051.123	albero gomito senza equilibratore EXT A 3 SAE	1
9	1051.163	albero gomito senza equilibratore EXT a 3 SAE	1
10	1050.915	albero gomito senza equilibratore EXT a 4 SAE	1
10	1050.916	albero gomito con ingranaggio per equilibratore EXT a 4 SAE	1
12	1050.945	albero gomito senza equilibratore EXT M 8 interc.B & S	1
12	non cod.	albero gomito con ingranaggio per equilibratore EXT M 8 interc	0

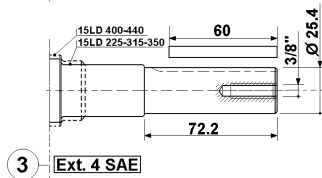
G
15LD



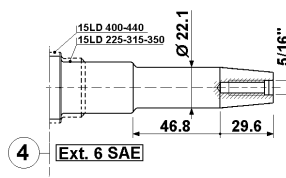
1 **std**



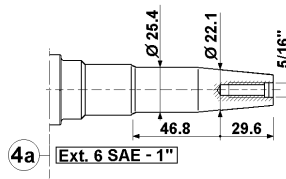
2 **Ext. 3 SAE J609a**



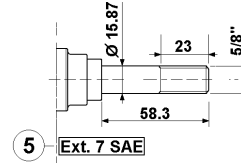
3 **Ext. 4 SAE**



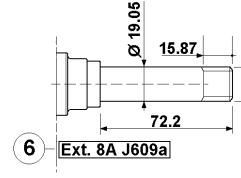
4 **Ext. 6 SAE**



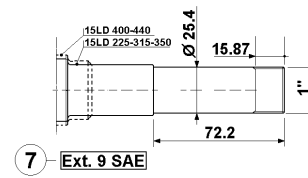
4a **Ext. 6 SAE - 1"**



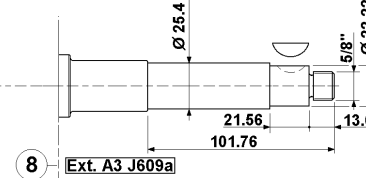
5 **Ext. 7 SAE**



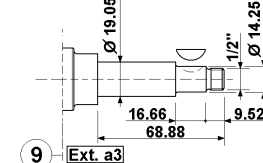
6 **Ext. 8A J609a**



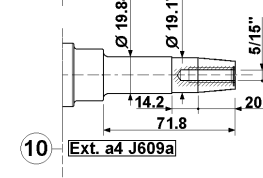
7 **Ext. 9 SAE**



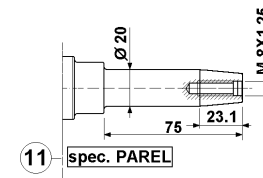
8 **Ext. A3 J609a**



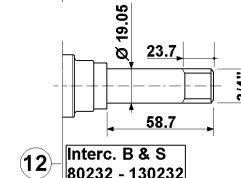
9 **Ext. a3**



10 **Ext. a4 J609a**



11 **spec. PAREL**



12 **Interc. B & S
80232 - 130232**

**LOMBARDINI**

Gruppo: 15LD

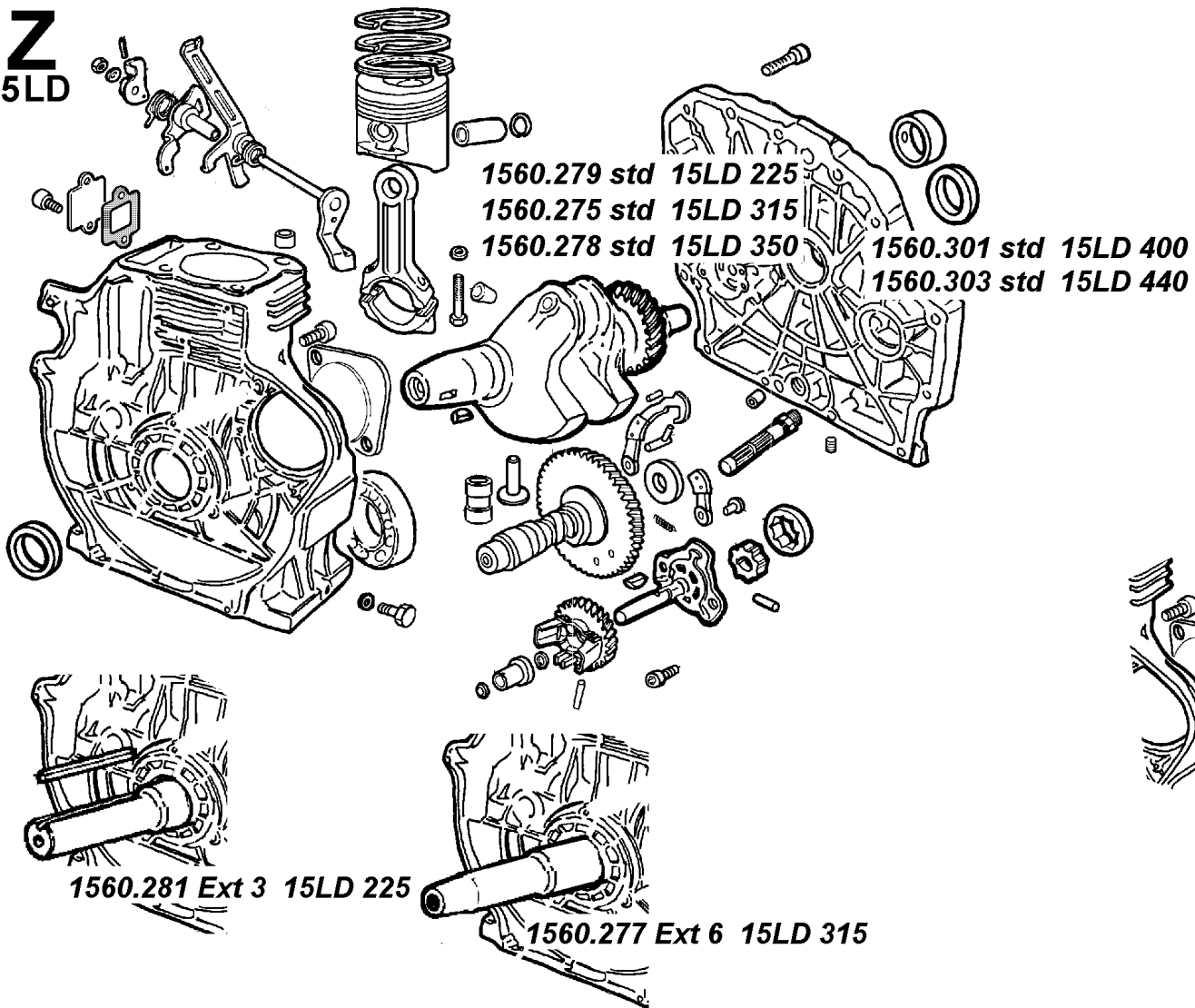
A KOHLER COMPANY

Motore: 15LD 315 Tavola: Z

BLOCCO MOTORE

POS.	CODICE	DESCRIZIONE	Qt.
1	1560.275	BLOCCO MOT. conico std senza equilibratore (albero a gomito 10	1
1	1560.276	BLOCCO MOT. conico std con equilibratore (albero a gomito 1050	1
1	1560.277	BLOCCO MOT. senza equilibratore EXT 6 SAE (albero a gomito 1050	1

Z
15LD



1560.280 std 15LD 225
1560.276 std 15LD 315
1560.302 std 15LD 400
1560.304 std 15LD 440
con albero equilibratore
with equalizer shaft

